

การศึกษาเปรียบเทียบปัจจัยที่ส่งผลต่อความภักดีของผลิตภัณฑ์แฟชั่น  
ของกลุ่ม Gen Y เพศชายและเกย์

ทักษวงษ์ จุลสวัสดิ์

คู่มือนี้เป็นส่วนหนึ่งของการศึกษาตามหลักสูตรบริหารธุรกิจดุษฎีบัณฑิต  
คณะบริหารธุรกิจ มหาวิทยาลัยธุรกิจบัณฑิตย์

พ.ศ. 2560

**Comparative Study of Factors affecting to the Fashion Loyalty  
of Gay and Men in Generation Y**

**Thatchavong Julawat**



**A Dissertation Submitted in Partial Fulfillment of the Requirements for  
the Degree of Doctor of Business Administration Program  
Faculty of Business Administration, Dhurakij Pundit University**

**2017**



ใบรับรองวิทยานิพนธ์  
วิทยาลัยบริหารธุรกิจนวัตกรรมและการบัญชี  
มหาวิทยาลัยธุรกิจบัณฑิตย์  
ปริญญาบริหารธุรกิจดุษฎีบัณฑิต

หัวข้อวิทยานิพนธ์      การศึกษาเปรียบเทียบปัจจัยที่ส่งผลต่อความภักดีของผลิตภัณฑ์แฟชั่นของ  
กลุ่ม Gen Y เพศชายและเกย์

เสนอโดย                      นายทัชวงษ์ จุลสวัสดิ์

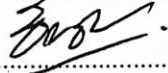
หลักสูตร                      บริหารธุรกิจดุษฎีบัณฑิต

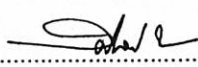
อาจารย์ที่ปรึกษาวิทยานิพนธ์      ผู้ช่วยศาสตราจารย์ ดร.ธัญธัช วิภัติภูมิประเทศ

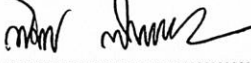
อาจารย์ที่ปรึกษาวิทยานิพนธ์ร่วม      ผู้ช่วยศาสตราจารย์ ดร.อดิสร่า พงศ์ยี่หล้า


ได้พิจารณาเห็นชอบโดยคณะกรรมการสอบวิทยานิพนธ์แล้ว

  
..... ประธานกรรมการ  
(ผู้ช่วยศาสตราจารย์ ดร.ธนาพรรณ แสงสุวรรณ)


  
..... กรรมการและอาจารย์ที่ปรึกษาวิทยานิพนธ์หลัก  
(ผู้ช่วยศาสตราจารย์ ดร.ธัญธัช วิภัติภูมิประเทศ)

  
..... กรรมการและอาจารย์ที่ปรึกษาวิทยานิพนธ์ร่วม  
(ผู้ช่วยศาสตราจารย์ ดร.อดิสร่า พงศ์ยี่หล้า)

  
..... กรรมการ  
(ดร.พัฒน์ พัฒนรังสรรค์)

  
..... กรรมการ  
(ผู้ช่วยศาสตราจารย์ ดร.ธนาพรร ศรีวะรัมย์)

วิทยาลัยบริหารธุรกิจนวัตกรรมและการบัญชีรับรองแล้ว

  
..... คณบดีวิทยาลัยบริหารธุรกิจนวัตกรรมและการบัญชี  
(ดร.พัทธนันท์ เพชรเชิดชู)

วันที่ 31 เดือน 11 พ.ศ. 60

หัวข้อวิทยานิพนธ์	การศึกษาเปรียบเทียบปัจจัยที่ส่งผลต่อความภักดีของผลิตภัณฑ์แฟชั่น ของกลุ่ม Gen Y เพศชายและเกย์
ชื่อผู้เขียน	ทัชวงษ์ จุลสวัสดิ์
อาจารย์ที่ปรึกษา	ผู้ช่วยศาสตราจารย์ ดร. ธัญรัช วิกิตภูมิประเทศ
อาจารย์ที่ปรึกษาร่วม	ผู้ช่วยศาสตราจารย์ ดร.อดิลา ฟงศีย์หล้า
หลักสูตร	บริหารธุรกิจดุสิตบัณฑิต
ปีการศึกษา	2559

### บทคัดย่อ

การศึกษาเปรียบเทียบปัจจัยที่ส่งผลต่อความภักดีในผลิตภัณฑ์แฟชั่นของกลุ่ม Gen Y เพศชายและเกย์ มีวัตถุประสงค์เพื่อ 1) เพื่อศึกษาความภักดีที่มีต่อสินค้าแฟชั่นของผู้บริโภค Gen Y เพศชายและเกย์ 2) เพื่อเปรียบเทียบปัจจัยที่มีผลต่อความภักดีที่มีต่อสินค้าแฟชั่นของผู้บริโภค Gen Y เพศชายและเกย์ ซึ่งการศึกษาครั้งนี้เป็นการวิจัยแบบผสม (Mixed Method) โดยเบื้องต้นเก็บข้อมูลด้วยวิธีการสัมภาษณ์จากกลุ่มตัวอย่าง ที่ได้มาจากวิธีการสุ่มตัวอย่างแบบบอลหิมะ (Snow Ball) เพื่อนำไปสร้างแบบสอบถามออนไลน์ (Online Questionnaire) แบบมาตราส่วนประมาณค่า 5 ระดับในการเก็บข้อมูล โดยมีผู้ตอบจำนวนทั้งสิ้น 454 ราย จากนั้นนำมาทำการวิเคราะห์ปัจจัยเชิงสำรวจ (Exploratory Factor Analysis : EFA) และทำการยืนยันปัจจัย (Confirmatory Factory Analysis : CFA) เพื่อจัดกลุ่มตามรูปแบบการดำเนินชีวิต และพฤติกรรม การซื้อผลิตภัณฑ์แฟชั่น และทำการวิเคราะห์ข้อมูลทางสถิติด้วยวิธีการวิเคราะห์ความถดถอย (Regression analysis) โดยใช้การวิเคราะห์โมเดลสมการโครงสร้าง (SEM) ด้วยโปรแกรม AMOS

ผลการวิจัย พบว่า เพศชาย มีความภักดีต่อผลิตภัณฑ์แฟชั่นในเชิงทัศนคติ โดยเพศชาย รู้สึกว่าผลิตภัณฑ์แฟชั่นภายใต้ตราสินค้าที่ตนซื้อและชื่นชอบทำให้บุคลิกภาพของเขาดูดี (ค่าน้ำหนักปัจจัย .88) แต่พฤติกรรมด้านความภักดีของเกย์นั้น พบว่า มีความภักดีต่อผลิตภัณฑ์แฟชั่นในเชิงพฤติกรรม โดยเกย์ มักจะพูดถึงตราสินค้าในแฟชั่นที่ชื่นชอบต่อบุคคลอื่นในทางที่ดีเสมอ (ค่าน้ำหนักปัจจัย .85) ส่วนปัจจัยที่ส่งผลต่อความภักดีในผลิตภัณฑ์แฟชั่นมากที่สุดทั้ง เพศชายและเกย์ ได้แก่ ปัจจัยด้านส่วนประสมการตลาด โดยมีค่าน้ำหนักปัจจัยที่ .54 และ .68 ตามลำดับ แต่เมื่อพิจารณาปัจจัยย่อยด้านส่วนประสมการตลาดแล้ว พบว่าเพศชายพิจารณาที่เรื่องของปัจจัยด้านช่องทางการจำหน่าย (Place) เป็นอันดับแรก (ค่าน้ำหนักปัจจัย .81) รองลงมาคือพิจารณาปัจจัยด้านราคา (Price) (ค่าน้ำหนักปัจจัย .80) ส่วนเกย์พิจารณาปัจจัยด้านช่องทางการ

จำหน่าย (Place) เป็นอันดับแรกเช่นกัน (ค่าน้ำหนักปัจจัย .82) แต่รองลงมา คือ ปัจจัยด้านการส่งเสริมการตลาด (Promotion) (ค่าน้ำหนักปัจจัย .78)



Thesis Title	Comparative study factors affecting to the fashion loyalty of men and gay in generation Y
Author	Thatchavong Julsawat
Thesis Advisor	Assist. Prof. Dr.Thuntuch Viphatphumiprathes
Co - Thesis Advisor	Assist. Prof. Dr.Adilla Pongyeela
Degree	Doctor of Business Administration
Academic Year	2016

### ABSTRACT

The objectives of the comparative factors affecting to the fashion loyalty of men and gay in generation Y were 1) to study the loyalty behaviors toward fashion of men and gay. 2) to compare the factors that affected to the fashion loyalty between men and gay generation Y. This study is a mix method research which started by qualitative method. The primary data collected by using the structured interview and used the snow ball method for a random sampling and bought data to design the online questionnaire. The questionnaire returned 454 copies, and analyzed by using the Exploratory Factor Analysis (EFA) and Confirmatory Factory Analysis (CFA) methods after that analyzed by multi regression analysis method by using structure equation model (SEM) method from AMOS program.

The results found that the customers in Generation Y mostly they have the loyalty toward the fashion in the behavioral loyalty which that mean they always talk about the favorite fashion products in a good way. But when compared between men and gay generation Y, the study found that men have the attitude loyalty which they always think that the fashion products under this brand make his personality nice looking (regression weight .885). But gay have the behavioral loyalty which they always talk about the favorite fashion products in a good way (regression weight .855). But when compared with the factors that affected to the fashion loyalty found that it has been affected by the marketing mix. Men focused on the Place first (regression weight .81) and followed with Price (regression weight .80), same as gay that focused on the Place first (regression weight .82) but follow with the Promotion (regression weight .78).

## กิตติกรรมประกาศ

งานวิจัยฉบับสำเร็จลุล่วงได้อย่างสมบูรณ์ โดยได้รับความอนุเคราะห์และความกรุณาอย่างดียิ่งจาก ผู้ช่วยศาสตราจารย์ ดร.ธัญรัช วิภัติภูมิประเทศ และผู้ช่วยศาสตราจารย์ ดร.อดิสร่า พงศ์ยี่หล้า อาจารย์ที่ปรึกษาวิทยานิพนธ์ที่ได้กรุณาให้ความรู้ คำปรึกษา ความช่วยเหลือ ผู้วิจัยขอกราบขอบพระคุณเป็นอย่างสูงและขอจารึกพระคุณนี้ไว้ในความทรงจำของผู้วิจัยตลอดไป และขอกราบขอบพระคุณ ผู้ช่วยศาสตราจารย์ ดร.ชนวรรณ แสงสุวรรณ ผู้ช่วยศาสตราจารย์ ดร.ลัทธิตกาล ศรีวะรมย์ และ ดร.พัฒน พัฒนรังสรรค์ กรรมการสอบวิทยานิพนธ์ที่กรุณาให้คำแนะนำ และข้อเสนอแนะในการแก้ไขที่มีประโยชน์ต่อผู้วิจัย ขอกราบขอบพระคุณ ผู้ทรงคุณวุฒิ รองศาสตราจารย์ ดร.กุลชลี พวงเพชร ผู้ช่วยศาสตราจารย์ ดร.ลีลา เตี้ยสูงเนิน และ ดร.กิตติชัย ศรีชัยภูมิ ที่ท่านสละเวลาในการตรวจสอบเครื่องมือในการวิจัยครั้งนี้ และขอกราบขอบพระคุณ รองศาสตราจารย์ ดร.เสรี วงษ์มณฑา และ ศาสตราจารย์กิตติคุณ ดร.อัจฉรา จันทร์ฉาย ที่ได้ให้เกียรติและความเมตตาในการเพิ่มเติมความสมบูรณ์ของเครื่องมือในการวิจัยครั้งนี้ และขอบคุณ ดร.สุกัญญา พยุงสิน ผู้ที่ช่วยจุดประกายความคิดในหัวข้องานวิจัยด้วยเช่นกัน ขอกราบขอบพระคุณ มหาวิทยาลัยราชภัฏเทพสตรี ที่ได้ให้ความอนุเคราะห์ทุนการศึกษาสำหรับการวิจัยครั้งนี้ ขอขอบคุณผู้ที่เสียสละเวลาในการตอบคำถามทุกท่านรวมทั้งผู้ที่ช่วยเหลือในการส่งแบบสอบถามที่ไม่ได้กล่าวถึงมา ณ ที่นี้

ท้ายนี้ผู้เขียนขอกราบขอบพระคุณบิดา มารดา ที่ให้การอุปการะอบรมเลี้ยงดูตลอดจนส่งเสริมการศึกษาและให้กำลังใจเป็นอย่างดี รวมทั้งขอขอบคุณเพื่อน ๆ ที่ทำงาน และเพื่อน ๆ นักศึกษาปริญญาเอก ตลอดจนทีมเจ้าหน้าที่ผู้ประสานงานของมหาวิทยาลัยธุรกิจบัณฑิตยั้งที่ ไม่ได้กล่าวนามที่คอยให้กำลังใจ รวมทั้งให้การสนับสนุนและช่วยเหลือด้วยดีเสมอมา และขอขอบพระคุณเจ้าของเอกสาร และงานวิจัยทุกท่าน ที่ผู้ศึกษาค้นคว้าได้นำมาอ้างอิงในการทำวิจัยจนกระทั่งงานวิจัยฉบับนี้สำเร็จลุล่วงไปได้ด้วยดี

ทัชวงษ์ จุลสวัสดิ์

สารบัญ

	หน้า
บทคัดย่อภาษาไทย.....	๗
บทคัดย่อภาษาอังกฤษ.....	๖
กิตติกรรมประกาศ.....	๖
สารบัญตาราง.....	๗
สารบัญภาพ.....	๗
บทที่	
1. บทนำ.....	1
1.1 ที่มาและความสำคัญของปัญหา.....	1
1.2 คำถามงานวิจัย.....	12
1.3 วัตถุประสงค์ของงานวิจัย.....	12
1.4 นิยามศัพท์.....	12
1.5 ประโยชน์ที่คาดว่าจะได้รับ.....	15
1.6 ขอบเขตของการวิจัย.....	16
2. การทบทวนวรรณกรรม.....	18
2.1 แนวคิดและทฤษฎีด้านพฤติกรรมผู้บริโภค.....	18
2.2 แนวคิดทฤษฎีเกี่ยวกับกระบวนการตัดสินใจซื้อของผู้บริโภค.....	36
2.3 แนวคิดและทฤษฎีเกี่ยวกับรูปแบบการดำเนินชีวิตของผู้บริโภค.....	61
2.4 แนวคิดด้านอิทธิพลของวัฒนธรรมกลุ่มย่อยด้านอายุและเพศต่อ พฤติกรรมผู้บริโภค.....	70
2.5 แนวคิดและทฤษฎีการแบ่งส่วนตลาดการกำหนดตลาดเป้าหมาย.....	75
2.6 แนวคิดและทฤษฎีเกี่ยวกับส่วนประสมการตลาด.....	86
2.7 แนวคิดเกี่ยวกับผู้บริโภคในยุค Generation Y.....	113
2.8 แนวคิดแนวคิดและทฤษฎีเกี่ยวกับความภักดีในผลิตภัณฑ์ของผู้บริโภค.....	127
2.9 งานวิจัยที่เกี่ยวข้อง.....	133
2.10 กรอบแนวคิดของการวิจัย.....	159
3. ระเบียบวิธีวิจัย.....	160
3.1 รูปแบบการวิจัย.....	160



## สารบัญ (ต่อ)

บทที่	หน้า
3.2	162
3.3	163
3.4	166
3.5	170
3.6	171
3.7	175
4.	177
4.1	178
4.2	201
4.3	216
4.4	234
4.5	260
4.6	263
5.	270
5.1	271
5.2	285
5.3	297
5.4	298
5.5	298
5.6	302
บรรณานุกรม	304
ภาคผนวก	267
ก การตรวจสอบความสอดคล้องของข้อความกับวัตถุประสงค์ของงานวิจัย	323

สารบัญ (ต่อ)

บทที่	หน้า
ข แบบสอบถาม.....	332
ค แบบสัมภาษณ์.....	344
ง ค่าทางสถิติ.....	347
ประวัติผู้เขียน.....	369



สารบัญตาราง

ตารางที่	หน้า
2.1 กิจกรรม ความสนใจ และความคิดเห็นที่แสดงลักษณะแบบการดำเนินชีวิต.....	64
2.2 เกณฑ์ทางการแบ่งส่วนตลาด.....	77
2.3 ความแตกต่างระหว่าง Niche Market และ Mass market.....	84
3.1 การสุ่มตัวอย่างตามแนวคิดของ Yamane.....	165
3.2 การวิเคราะห์ข้อมูลโดยการเปรียบเทียบพฤติกรรมการบริโภคระหว่าง ผู้บริโภคชายและเกย์ที่มีต่อผลิตภัณฑ์แฟชั่น.....	173
3.3 การวิเคราะห์ข้อมูลโดยการเปรียบเทียบส่วนประสมการตลาดที่ส่งผลต่อ การบริโภค.....	174
4.1 แสดงสัญลักษณ์และความหมายที่ใช้แทนตัวแปรและค่าสถิติ.....	178
4.2 จำนวนและร้อยละ โดยแบ่งแยกตามเพศของกลุ่มตัวอย่าง.....	179
4.3 จำนวนและร้อยละ โดยแบ่งแยกตามระดับช่วงอายุของกลุ่มตัวอย่าง.....	180
4.4 จำนวนและร้อยละ โดยแบ่งแยกตามระดับการศึกษาของกลุ่มตัวอย่าง.....	181
4.5 จำนวนและร้อยละ โดยแบ่งแยกตามอาชีพของกลุ่มตัวอย่าง.....	182
4.6 จำนวนและร้อยละ โดยแบ่งแยกตามรายได้ของกลุ่มตัวอย่าง.....	183
4.7 ค่าเฉลี่ยด้านกิจกรรมที่ผู้บริโภค Gen Y เพศชายและเกย์นิยมกระทำ.....	184
4.8 ค่าเฉลี่ยด้านความสนใจที่ผู้บริโภค Gen Y เพศชายและเกย์นิยมให้ความสนใจ.....	185
4.9 ค่าเฉลี่ยด้านพฤติกรรมการแสดงความคิดเห็นในประเด็นต่าง ๆ ต่อบุคคลอื่น ของผู้บริโภค Gen Y เพศชายและเกย์.....	186
4.10 ค่าเฉลี่ยระดับพฤติกรรมในการเลือกสถานที่ ที่ผู้บริโภค Gen Y เพศชายและ เกย์นิยมซื้อผลิตภัณฑ์แฟชั่น.....	187
4.11 ค่าเฉลี่ยระดับพฤติกรรมในการเลือกสถานที่ ที่ผู้บริโภค Gen Y เพศชายและ เกย์นิยมซื้อผลิตภัณฑ์แฟชั่น.....	188
4.12 ค่าเฉลี่ยระดับพฤติกรรมช่วงเวลา que ผู้บริโภค Gen Y เพศชายและเกย์นิยมซื้อ ผลิตภัณฑ์แฟชั่น.....	189
4.13 ค่าเฉลี่ยระดับของเหตุผลที่ผู้บริโภค Gen Y เพศชายและเกย์ซื้อผลิตภัณฑ์ แฟชั่น.....	190

สารบัญตาราง (ต่อ)

ตารางที่	หน้า
4.14 ค่าเฉลี่ยระดับของผู้ที่มีอิทธิพลในการซื้อผลิตภัณฑ์แฟชั่นของผู้บริโภค Gen Y เพศชายและเกย์.....	191
4.15 ค่าเฉลี่ยด้านพฤติกรรมด้านกระบวนการในการตัดสินใจซื้อผลิตภัณฑ์แฟชั่นของผู้บริโภค Gen Y เพศชายและเกย์.....	192
4.16 ค่าเฉลี่ยด้านองค์ประกอบของผลิตภัณฑ์แฟชั่นที่ผู้บริโภค Gen Y เพศชายและเกย์ให้ความสำคัญ.....	184
4.17 ค่าเฉลี่ยด้านปัจจัยของราคาผลิตภัณฑ์แฟชั่นที่ผู้บริโภค Gen Y เพศชายและเกย์ให้ความสำคัญ.....	195
4.18 ค่าเฉลี่ยปัจจัยด้านช่องทางในการจำหน่ายผลิตภัณฑ์แฟชั่นที่ผู้บริโภค Gen Y เพศชายและเกย์ให้ความสำคัญ.....	196
4.19 ค่าเฉลี่ยปัจจัยด้านสื่อประชาสัมพันธ์ในการจำหน่ายผลิตภัณฑ์แฟชั่นที่ผู้บริโภค Gen Y เพศชายและเกย์ให้ความสำคัญ.....	197
4.20 ค่าเฉลี่ยปัจจัยด้านการส่งเสริมการตลาดในการจำหน่ายผลิตภัณฑ์แฟชั่นที่ผู้บริโภค Gen Y เพศชายและเกย์ให้ความสำคัญ.....	198
4.21 ค่าเฉลี่ยระดับพฤติกรรมด้านความภักดีต่อผลิตภัณฑ์แฟชั่นของผู้บริโภค Gen Y เพศชายและเกย์.....	200
4.22 ค่า KMO และ Bartlett's Test ในการจัดกลุ่มรูปแบบการดำเนินชีวิตของผู้บริโภค Gen Y เพศชายและเกย์.....	203
4.23 ค่า KMO และ Bartlett's Test ในการจัดกลุ่มด้านพฤติกรรมการซื้อผลิตภัณฑ์แฟชั่นของผู้บริโภค Gen Y เพศชายและเกย์.....	205
4.24 แสดงค่า KMO และ Bartlett's Test ในการจัดกลุ่มด้านความภักดีในการซื้อผลิตภัณฑ์แฟชั่นของผู้บริโภค Gen Y เพศชายและเกย์.....	209
4.25 แสดงความครบถ้วนของข้อมูล.....	210
4.26 ค่าเฉลี่ย ส่วนเบี่ยงเบนมาตรฐาน ค่าต่ำสุด ค่าสูงสุด ค่าความเบ้ และค่าความโด่ง.....	212
4.27 แสดงค่าสัมประสิทธิ์สหสัมพันธ์ระหว่างตัวแปรสังเกต.....	215
4.28 เกณฑ์การประเมินความสอดคล้องของโมเดลกับข้อมูลเชิงประจักษ์.....	217

สารบัญตาราง (ต่อ)

ตารางที่	หน้า
4.29 ค่าดัชนีและค่าทางสถิติโมเดลการวัดความภักดีในผลิตภัณฑ์แฟชั่น ของบริ โภค Gen Y เพศชายและเกย์.....	219
4.30 ค่าน้ำหนักปัจจัยและค่าความสัมพันธ์พหุคูณของตัวแปรด้านความภักดีใน ผลิตภัณฑ์แฟชั่นของกลุ่มผู้บริโภค Gen Y.....	220
4.31 ค่าน้ำหนักจากปัจจัยด้านความภักดีในผลิตภัณฑ์แฟชั่น เปรียบเทียบระหว่าง เพศชายและเกย์ ในกลุ่ม Gen Y.....	222
4.32 ค่าดัชนีและค่าทางสถิติความสอดคล้องขององค์ประกอบด้านรูปแบบ การดำเนินชีวิตของผู้บริโภค Gen Y เพศชายและเกย์.....	223
4.33 ค่าน้ำหนักปัจจัย (Regression Weight) ของตัวแปรสังเกตและตัวแปรแฝงด้าน รูปแบบการดำเนินชีวิตของกลุ่มผู้บริโภค Gen Y.....	224
4.34 ค่าน้ำหนักปัจจัยด้านรูปแบบการดำเนินชีวิตเปรียบเทียบระหว่างเพศชายและเกย์ ในกลุ่ม Gen Y.....	226
4.35 ค่าน้ำหนักปัจจัย (Regression Weight) ของตัวแปรสังเกตและตัวแปรแฝงด้าน พฤติกรรมการซื้อผลิตภัณฑ์แฟชั่นของกลุ่มผู้บริโภค Gen Y เพศชายและเกย์.....	227
4.36 ค่าดัชนีและค่าทางสถิติความสอดคล้องขององค์ประกอบด้านพฤติกรรม การซื้อผลิตภัณฑ์ของผู้บริโภค Gen Y เพศชายและเกย์.....	228
4.37 แสดงค่าน้ำหนักปัจจัยด้านพฤติกรรมการซื้อผลิตภัณฑ์แฟชั่นเปรียบเทียบ ระหว่างเพศชายและเกย์ ในกลุ่ม Gen Y.....	228
4.38 ค่าน้ำหนักปัจจัย (Regression Wegith) ของตัวแปรสังเกตและตัวแปรแฝง ด้านส่วนประสมการตลาดของกลุ่มผู้บริโภค Gen Y เพศชายและเกย์.....	231
4.39 ค่าดัชนีและค่าทางสถิติโมเดลการวัดส่วนประสมการตลาดของผู้บริโภค Gen Y เพศชายและเกย์.....	231
4.40 ค่าน้ำหนักปัจจัยด้านส่วนประสมการตลาด เปรียบเทียบระหว่างเพศชายและเกย์ ในกลุ่ม Gen Y.....	233
4.41 ผลการวิเคราะห์ปัจจัยทางด้านภาวะทางเพศที่มีอิทธิพลต่อความภักดีในผลิตภัณฑ์ แฟชั่น.....	235

## สารบัญตาราง (ต่อ)

ตารางที่	หน้า
4.42 ผลการวิเคราะห์ปัจจัยทางด้านอายุที่มีอิทธิพลต่อความภักดีในผลิตภัณฑ์ แพชั่น.....	236
4.43 ผลการวิเคราะห์ปัจจัยทางด้านระดับการศึกษาที่มีอิทธิพลต่อความภักดีใน ผลิตภัณฑ์แพชั่น.....	237
4.44 ผลการวิเคราะห์ปัจจัยทางด้านอาชีพที่มีอิทธิพลต่อความภักดีในผลิตภัณฑ์ แพชั่น.....	238
4.45 ผลการวิเคราะห์ปัจจัยทางด้านรายได้ต่อเดือนที่มีอิทธิพลต่อความภักดีใน ผลิตภัณฑ์แพชั่น.....	239
4.46 ค่าน้ำหนักปัจจัย (Regression Weights) ตัวแปรด้านประชากรศาสตร์ที่มี อิทธิพลต่อความภักดีในผลิตภัณฑ์แพชั่น.....	241
4.47 ค่านัยสำคัญทางสถิติของปัจจัยด้านรูปแบบการดำเนินชีวิตที่มีอิทธิพลต่อ ความภักดีในผลิตภัณฑ์แพชั่นของผู้บริโภค Gen Y เพศชาย.....	242
4.48 ค่านัยสำคัญทางสถิติปัจจัยด้านรูปแบบการดำเนินชีวิตที่มีอิทธิพลต่อความ ภักดีในผลิตภัณฑ์แพชั่นของ เกย์ Gen Y.....	244
4.49 ค่าดัชนีและค่าสถิติโมเดลการวัดปัจจัยด้านรูปแบบการดำเนินชีวิตที่มีต่อ พฤติกรรมความภักดีในผลิตภัณฑ์แพชั่นของผู้บริโภค Gen-Y เพศชายและเกย์.....	244
4.50 ค่านัยสำคัญทางสถิติปัจจัยด้านพฤติกรรมการณ์ซื้อผลิตภัณฑ์แพชั่นที่มีอิทธิพล ต่อความภักดีในผลิตภัณฑ์แพชั่นของผู้บริโภค Gen Y เพศชาย.....	246
4.51 ค่านัยสำคัญทางสถิติปัจจัยด้านพฤติกรรมการณ์ซื้อผลิตภัณฑ์แพชั่นที่มีอิทธิพล ต่อความภักดีในผลิตภัณฑ์แพชั่นของเกย์ Gen Y.....	248
4.52 ค่าดัชนีและค่าสถิติโมเดลการวัดปัจจัยด้านพฤติกรรมในการซื้อผลิตภัณฑ์ แพชั่นที่มีต่อพฤติกรรมความภักดีในผลิตภัณฑ์แพชั่นของผู้บริโภค Gen-Y เพศชายและเกย์.....	248
4.53 ค่านัยสำคัญทางสถิติปัจจัยด้านส่วนประสมการตลาดที่มีอิทธิพลต่อความภักดี ในผลิตภัณฑ์แพชั่นของผู้บริโภค Gen Y เพศชาย.....	250

## สารบัญตาราง (ต่อ)

ตารางที่	หน้า
4.54 ค่านัยสำคัญทางสถิติปัจจัยด้านส่วนประสมการตลาดที่มีอิทธิพลต่อความภักดี ในผลิตภัณฑ์แฟชั่นของผู้บริโภค Gen Y เกย์.....	252
4.55 ค่าดัชนีและค่าสถิติโมเดลการวัดปัจจัยด้านส่วนประสมการตลาดที่มีต่อ พฤติกรรมความภักดีในผลิตภัณฑ์แฟชั่นของผู้บริโภค Gen-Y เพศชายและเกย์.....	252
4.56 ค่านัยสำคัญทางสถิติปัจจัยที่มีอิทธิพลต่อความภักดีในผลิตภัณฑ์แฟชั่นของ ผู้บริโภค Gen Y เพศชาย.....	255
4.57 ค่านัยสำคัญทางสถิติปัจจัยที่มีอิทธิพลต่อความภักดีในผลิตภัณฑ์แฟชั่นของ ผู้บริโภค Gen Y เกย์.....	257
4.58 ค่าดัชนีและค่าสถิติโมเดลสมการ โครงสร้าง (SEM) เพื่อเปรียบเทียบปัจจัยที่มี อิทธิพลและเส้นทางของปัจจัยต่าง ๆ ที่ส่งผลต่อพฤติกรรมความภักดีใน ผลิตภัณฑ์แฟชั่นของผู้บริโภค Gen Y เพศชายและเกย์.....	258
4.59 การแจกแจงของตัวแปร สมการ โครงสร้างเปรียบเทียบปัจจัยที่ส่งผลต่อความ ภักดีในผลิตภัณฑ์แฟชั่นของกลุ่ม Gen Y เพศชาย.....	259
4.60 การแจกแจงของตัวแปร สมการ โครงสร้างเปรียบเทียบปัจจัยที่ส่งผลต่อความ ภักดีในผลิตภัณฑ์แฟชั่นของกลุ่ม Gen Y เกย์.....	260
4.61 สรุปภาพรวมเปรียบเทียบทั้งในเชิงปริมาณและเชิงคุณภาพ.....	266

สารบัญภาพ

ภาพที่	หน้า
1.1	3
1.2	4
1.3	11
2.1	22
2.2	25
2.3	26
2.4	28
2.5	35
2.6	38
2.7	39
2.8	43
2.9	44
2.10	45
2.11	46
2.12	47
2.13	51
2.14	57
2.15	59
2.16	63
2.17	65
2.18	69
2.19	94
2.20	96
2.21	99
2.22	101
2.23	107



สารบัญภาพ (ต่อ)

ภาพที่	หน้า
2.24 ประเภทของความภักดี.....	130
2.25 กรอบแนวคิดในการวิจัย.....	159
3.1 รูปแบบวิธีวิจัย.....	162
4.1 องค์ประกอบเชิงยืนยันด้านความภักดีต่อสินค้าแฟชั่นของผู้บริโภค Gen Y.....	218
4.2 การวิเคราะห์องค์ประกอบเชิงยืนยันด้านความภักดีในผลิตภัณฑ์แฟชั่น เปรียบเทียบระหว่างเพศชายและเกย์ ในช่วงอายุ Gen Y.....	220
4.3 การวิเคราะห์องค์ประกอบเชิงยืนยันตัวแปรแฝงในด้านรูปแบบการ ดำเนินชีวิตของผู้บริโภค Gen Y.....	223
4.4 การวิเคราะห์องค์ประกอบเชิงยืนยันด้านรูปแบบการดำเนินชีวิต (Life style).....	225
4.5 การวิเคราะห์องค์ประกอบเชิงยืนยันด้านพฤติกรรมการซื้อผลิตภัณฑ์แฟชั่น.....	226
4.6 การวิเคราะห์องค์ประกอบเชิงยืนยันด้านพฤติกรรมการซื้อผลิตภัณฑ์แฟชั่น.....	228
4.7 การวิเคราะห์องค์ประกอบเชิงยืนยันด้านส่วนประสมการตลาด ของผู้บริโภค Gen Y เพศชายและเกย์.....	230
4.8 การวิเคราะห์องค์ประกอบเชิงยืนยันด้านส่วนประสมการตลาด เปรียบเทียบ ระหว่างเพศชายและเกย์ ในช่วงอายุ Gen Y.....	232
4.9 ปัจจัยด้านประชากรศาสตร์ที่มีอิทธิพลต่อความภักดีในผลิตภัณฑ์แฟชั่นของ กลุ่มผู้บริโภค Gen Y.....	240
4.10 ปัจจัยด้านรูปแบบการดำเนินชีวิตที่ส่งผลต่อความภักดีในผลิตภัณฑ์แฟชั่นของ เพศชาย Gen Y.....	242
4.11 ปัจจัยด้านรูปแบบการดำเนินชีวิตที่ส่งผลต่อความภักดีในผลิตภัณฑ์แฟชั่น ของเกย์ Gen Y.....	243
4.12 ปัจจัยด้านพฤติกรรมในการซื้อผลิตภัณฑ์แฟชั่นที่ส่งผลต่อความภักดีใน ผลิตภัณฑ์ แฟชั่นของเพศชาย Gen Y.....	245
4.13 ปัจจัยทางด้านพฤติกรรมในการซื้อผลิตภัณฑ์แฟชั่นที่ส่งผลต่อความภักดีใน ผลิตภัณฑ์แฟชั่นของเกย์ Gen Y.....	247
4.14 ปัจจัยทางด้านส่วนประสมการตลาดที่ส่งผลต่อความภักดีในผลิตภัณฑ์แฟชั่น ของเพศชาย Gen Y.....	249

## สารบัญภาพ (ต่อ)

ภาพที่	หน้า
4.15 ปัจจัยทางด้านส่วนประสมการตลาดที่ส่งผลต่อความภักดีในผลิตภัณฑ์แฟชั่นของ เกย์ Gen Y.....	251
4.16 โมเดลสมการ โครงสร้างระหว่างปัจจัย รูปแบบการดำเนินชีวิต พฤติกรรมในการซื้อสินค้า ส่วนประสมทางการตลาด และความภักดีในผลิตภัณฑ์แฟชั่นของผู้บริโภค Gen Y เพศชาย.....	254
4.17 โมเดลสมการ โครงสร้างระหว่างปัจจัย รูปแบบการดำเนินชีวิต พฤติกรรมในการซื้อสินค้า ส่วนประสมทางการตลาด และความภักดีในผลิตภัณฑ์แฟชั่นของผู้บริโภค Gen Y กลุ่มเกย์.....	265
4.18 สรุปปัจจัยที่มีอิทธิพลต่อความภักดีในผลิตภัณฑ์แฟชั่นของผู้บริโภค Gen Y.....	261
4.19 การเปรียบเทียบปัจจัยที่ส่งผลกระทบต่อความภักดีในผลิตภัณฑ์แฟชั่นของผู้บริโภค Gen Y เพศชาย และเกย์.....	262
5.1 พฤติกรรมผู้บริโภคตามทฤษฎี Stimulus-Response Model.....	287
5.2 ปัจจัยที่มีอิทธิพลต่อความภักดีในผลิตภัณฑ์แฟชั่น ของผู้บริโภค Gen Y เพศชายและเกย์.....	297

# บทที่ 1

## บทนำ

เนื้อหาในบทนี้จะได้กล่าวถึงที่มาและความสำคัญในการศึกษาเปรียบเทียบปัจจัยที่ส่งผลต่อความภักดีของผลิตภัณฑ์แฟชั่นของกลุ่ม Gen Y เพศชายและเกย์ รวมทั้งคำถามในการวิจัยครั้งนี้และนอกจากนี้ยังแสดงให้เห็นถึงวัตถุประสงค์ของการศึกษา นิยามศัพท์เพื่อให้ผู้อ่านเกิดความเข้าใจต่อคำนิยามต่าง ๆ ซึ่งมีความเฉพาะในการศึกษา ประโยชน์ที่คาดว่าจะได้รับจากการศึกษาวิจัยครั้งนี้ และขอบเขตของการวิจัยในประเด็นหัวข้อดังกล่าว

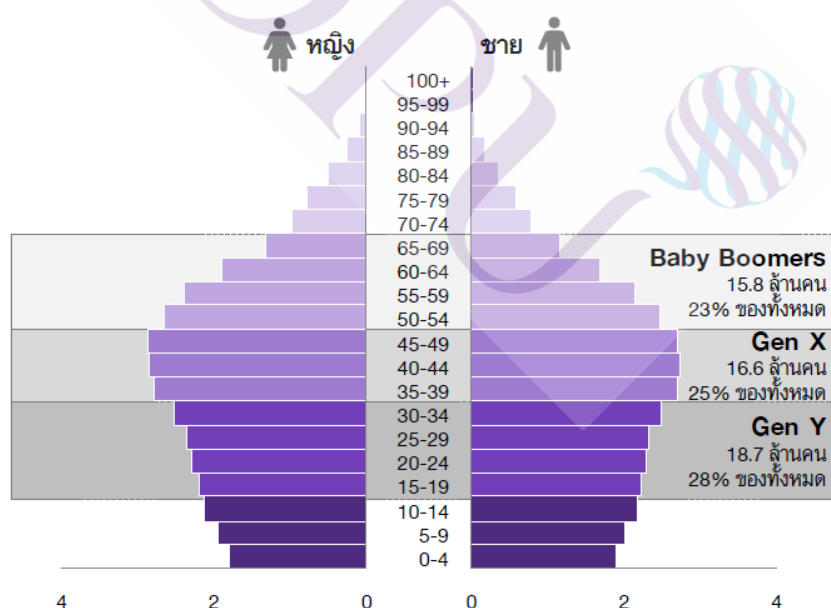
### 1.1 ที่มาและความสำคัญของปัญหา (Background and Significance of the Problem)

แนวโน้มของเศรษฐกิจ การเมือง เหตุการณ์สำคัญในปัจจุบัน และสภาพสังคมล้วนมีผลกระทบต่อแฟชั่น (fashion) ทั้งสิ้น ซึ่งแฟชั่นถือว่าเป็นหลักฐานสำคัญทางประวัติศาสตร์อย่างหนึ่งที่สามารถอธิบายถึงวัฒนธรรมและวิถีชีวิตของมนุษย์ นอกจากนี้แฟชั่นยังเป็นตัวบ่งชี้ว่ามีอะไรเกิดขึ้นในสังคมบ้างในแต่ละช่วงเวลา แฟชั่นและเสื้อผ้ามีบทบาทสำคัญต่อรูปลักษณ์ภายนอกส่วนบุคคล (Personal Appearance) เป็นอย่างมาก ซึ่งแสดงให้เห็นถึงบุคลิกภาพ และสามารถบ่งบอกถึงฐานะทางสังคม และภาพลักษณ์ส่วนบุคคลของคน ๆ นั้น ในทุกระดับของสังคม คนโดยทั่วไปจะเอาใจใส่กับรูปลักษณ์ของตัวเองเพราะว่าจะบ่งบอกถึงสถานภาพที่น่าภาคภูมิใจของตัวเองและส่งผลต่อวิธีการปฏิสัมพันธ์กับผู้อื่นด้วย

โดย สมาพันธ์เอสเอ็มอีไทย (2558) ได้รายงานถึงสภาพการดำเนินงานของธุรกิจแฟชั่นซึ่งปัจจุบันเป็นธุรกิจที่มีอัตราในการเติบโตที่สูงและรวดเร็ว โดยจะเห็นได้ว่าทิศทางการอุตสาหกรรมธุรกิจแฟชั่นเสื้อผ้าเมืองไทยมีแนวโน้มเติบโตมากกว่าในช่วงที่ผ่านมา แม้ภาพรวมของเศรษฐกิจจะยังคงค่อนข้างชะลอตัวอยู่ หากแต่กลุ่มสินค้าที่เกี่ยวข้องกับแฟชั่นและไลฟ์สไตล์ (lifestyle) ยังสามารถสร้างการเติบโตและยอดขายได้ เนื่องจากกลุ่มลูกค้าตั้งแต่ระดับกลางขึ้นไปยังคงมีกำลังซื้อสูง โดยเฉพาะในกลุ่มธุรกิจแฟชั่นเสื้อผ้าที่แม้จะยังมีการเติบโต แต่การแข่งขันและจำนวนผู้ประกอบการด้านแฟชั่นนี้ก็ยังสูงตามไปด้วย นอกจากนี้ผลิตภัณฑ์ด้านแฟชั่น เป็นอุตสาหกรรมที่ต้องอาศัยความคิดสร้างสรรค์ในการผลิตผลงาน เพื่อสร้างมูลค่าเพิ่มให้กับสินค้า ทั้งนี้อุตสาหกรรมแฟชั่นมีความสำคัญต่อระบบเศรษฐกิจของประเทศไทย เนื่องจากครอบคลุมถึง 3 กลุ่มอุตสาหกรรม

หลัก อันประกอบไปด้วย 1) อุตสาหกรรมสิ่งทอและเครื่องนุ่งห่ม 2) อุตสาหกรรมอัญมณีและเครื่องประดับ และ 3) อุตสาหกรรมเครื่องหนัง นอกจากนี้ สำนักงานพัฒนาธุรกรรมทางอิเล็กทรอนิกส์ (2558) ยังได้กล่าวรายงานไว้ว่า ตั้งแต่ปี 2556 ที่ผ่านมามีมูลค่าการส่งออกจํานวน 7,766.95 ล้านเหรียญสหรัฐ และเป็น การนำเข้าจํานวน 1,900.85 ล้านเหรียญสหรัฐ สำหรับธุรกิจแฟชั่นของไทยมีอัตราการขยายตัวอย่างต่อเนื่องจากผู้บริโภคหลาย ๆ กลุ่ม และในปี 2557 จากสถิติด้าน E-commerce เมื่อจําแนกตามประเภทสินค้าและบริการของกลุ่มอุตสาหกรรมการค้าปลีกและการค้าส่งแล้วพบว่า แฟชั่นเครื่องแต่งกายติด 1 ใน 3 อันดับที่มีมูลค่าสูงสุด โดยมีมูลค่าถึงร้อยละ 17.27 ซึ่งจะสังเกตได้ว่ากลุ่มผลิตภัณฑ์ด้านแฟชั่นเป็นกลุ่มที่มีความสำคัญต่อระบบเศรษฐกิจของประเทศ และในปี 2559 นี้ กรมส่งเสริมอุตสาหกรรมได้เร่งดำเนิน โครงการพัฒนาศักยภาพอุตสาหกรรมแฟชั่นไทยอย่างต่อเนื่องเป็นปีที่ 3 โดยใช้กลยุทธ์ การประยุกต์ใช้ดิจิทัล (digital) วิทยาศาสตร์ เทคโนโลยี และนวัตกรรม ในการเพิ่มประสิทธิภาพการผลิตของภาคอุตสาหกรรม รวมทั้ง การจัดการ โลจิสติกส์ให้มีความได้เปรียบ การพัฒนาผู้ประกอบการและบุคลากร การเสริมสร้างศักยภาพการรวมกลุ่มของอุตสาหกรรมเป้าหมาย การพัฒนามาตรฐาน และการตรวจสอบรับรอง ภายใต้แผนยุทธศาสตร์กระทรวงอุตสาหกรรมในอนาคต (2559-2564) ยุทธศาสตร์การปรับโครงสร้างการผลิตเพื่อเพิ่มศักยภาพของภาคอุตสาหกรรม เพื่อส่งเสริมและพัฒนาอุตสาหกรรมที่สอดคล้องกับศักยภาพพื้นฐานของประเทศ โดยมีหน่วยงานเครือข่ายและพันธมิตรที่มีศักยภาพเข้าร่วมดำเนินงานประกอบไปด้วย สถาบันพัฒนาอุตสาหกรรมสิ่งทอ สถาบันพัฒนาวิสาหกิจขนาดกลางและขนาดย่อม รวมทั้งกระทรวงอุตสาหกรรมยังได้พยายามที่จะพัฒนา และยกระดับอุตสาหกรรมแฟชั่นไทยให้ก้าวสู่ตลาดสากล เน้นกิจกรรมการออกแบบยุคใหม่เน้นยกระดับของผลิตภัณฑ์ในกลุ่มธุรกิจ SMEs ในด้านอุตสาหกรรมแฟชั่น สิ่งทอ เครื่องนุ่งห่ม เครื่องหนังและรองเท้า อัญมณีและเครื่องประดับ โดยประเทศไทยมีเป้าหมายก้าวขึ้นสู่การเป็นศูนย์กลางด้านแฟชั่นของประชาคมเศรษฐกิจอาเซียน พร้อมตั้งเป้าหมายเพิ่มยอดการส่งออกสินค้าแฟชั่น ซึ่งประกอบด้วยสิ่งทอเครื่องนุ่งห่ม อัญมณี เครื่องประดับและเครื่องหนัง จากที่ปัจจุบันมียอดส่งออกปีละประมาณ 700,000 ล้านบาท (กระทรวงอุตสาหกรรม, 2558) ให้เพิ่มเป็น 1 ล้านล้านบาท ภายใน 5 ปี นับจากนี้ไป ภายใต้ยุทธศาสตร์การพัฒนาภาคอุตสาหกรรมของไทยไปสู่ industry 4.0 และต่อเนื่องด้วย กรมส่งเสริมอุตสาหกรรม (กสอ.) กำลังทบทวนและพิจารณาโครงการ Bangkok international Fashion Week เพื่อให้คำว่า Bangkok คู่กับคำว่า Fashion ไปด้วยกันเพื่อให้ประเทศไทยก้าวไปสู่การเป็นศูนย์กลางทางด้านแฟชั่นในประชาคมเศรษฐกิจอาเซียนให้ได้

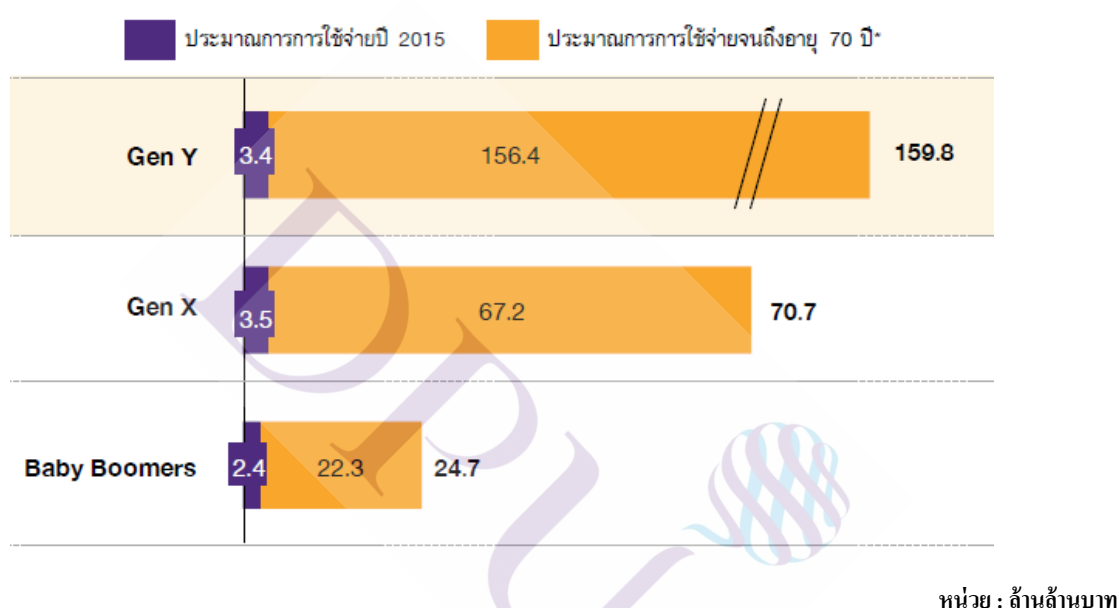
จากที่กล่าวมาในเบื้องต้นทำให้ทราบถึงความสำคัญของกลุ่มธุรกิจแฟชั่น ซึ่งเป็นอุตสาหกรรมใหญ่ที่มีผลต่อเศรษฐกิจของประเทศไทยทั้งในระดับท้องถิ่นและในระดับโลก ทั้งนี้องค์กรทั้งภาครัฐและเอกชนต่างให้การสนับสนุนในการผลิตสินค้ากลุ่มนี้ นอกจากนี้แฟชั่นยังสร้างรายได้ทางอ้อมให้กับธุรกิจประเภทอื่น ๆ ด้วย เช่น การขนส่ง โรงแรม ร้านอาหาร และธุรกิจสินค้าที่มีใช้สินค้าแฟชั่นอื่น ๆ แต่ด้วยสภาพเศรษฐกิจที่ส่งผลกระทบต่อการทำงานทำให้กลุ่มธุรกิจที่ผลิตสินค้าประเภทแฟชั่นจำเป็นต้องปรับเปลี่ยนรูปแบบกลยุทธ์ทางการตลาดรวมทั้งการแสวงหากลุ่มเป้าหมายที่ยั่งยืนรวมถึงพัฒนาสินค้าจนทำให้เกิดเป็นความภักดีในสินค้าและบริการของตนเอง กลุ่มเป้าหมายของธุรกิจแฟชั่นในปัจจุบันที่มีขนาดตลาดที่ค่อนข้างใหญ่ เป็นเป้าหมายที่สำคัญและส่งผลกระทบต่อผู้บริโภคสินค้าประเภทแฟชั่น ได้แก่กลุ่มลูกค้าที่มีช่วงอายุอยู่ในกลุ่ม Generation Y (Gen Y) เป็นกลุ่มผู้บริโภคที่มีอิทธิพลต่อตลาดไม่ว่าจะเพศใด ๆ ก็ตาม โดยคนกลุ่มนี้เกิดในช่วง ค.ศ. 1981-2000 (ศูนย์วิจัยเศรษฐกิจและธุรกิจ ธนาคารไทยพาณิชย์, 2557) ทั้งนี้ในประเทศไทยนั้นมีจำนวนของกลุ่ม Gen Y โดยประมาณอยู่ที่ 18.7 ล้านคน หรือเกือบ 1 ใน 3 ของประเทศ (สำนักบริหารการทะเบียน กรมการปกครอง, 2558) ดังแสดงในภาพที่ 1.1



ภาพที่ 1.1 สัดส่วนของ Generation Y ในประเทศไทย ณ ปี พ.ศ. 2558

ที่มา: สำนักบริหารการทะเบียน กรมการปกครอง (2558)

และผลการศึกษาระดับโลกที่จัดทำโดย Edelman (Edelman, n.d.) แสดงข้อมูลไว้ว่า ผู้บริโภคกลุ่มนี้มีจำนวนถึง 1.8 พันล้านคนทั่วโลก และคาดว่าในปี พ.ศ. 2568 กลุ่ม Gen Y จะครองพื้นที่ในตลาดแรงงานมากกว่าร้อยละ 75 ที่สำคัญรายได้ของคนกลุ่มนี้ค่อนข้างสูงและใช้จ่ายใช้สอยสินค้าและบริการหลากหลายประเภท (Bergh & Behrer, 2011) แม้จะอยู่ในวัยหนุ่มสาว ซึ่งมีอายุเฉลี่ยอยู่ในช่วง 19-34 ปี แต่คนกลุ่มนี้มีอัตราการใช้จ่ายต่อรายได้ที่สูงที่สุดเมื่อเทียบกับคนวัยอื่น ๆ และหากประมาณการการใช้จ่ายตลอดชีวิตของผู้บริโภคกลุ่ม Gen Y แล้วถือว่ากลุ่มนี้ มีศักยภาพทางการตลาดเกือบ 160 ล้านล้านบาท (ศูนย์วิจัยเศรษฐกิจและธุรกิจ ธนาคารไทยพาณิชย์, 2557)



ภาพที่ 1.2 ประมาณการการใช้จ่ายของแต่ละเจนเนอเรชันตลอดช่วงอายุตั้งแต่ปี 2015 ขึ้นไป

ที่มา: ศูนย์วิจัยเศรษฐกิจและธุรกิจ ธนาคารไทยพาณิชย์ (2557)

คนกลุ่ม Gen Y เติบโตในยุคที่การใช้งานอินเทอร์เน็ต (internet) และโซเชียลมีเดีย (social media) กำลังแพร่หลาย คนกลุ่มนี้จึงสนใจด้านไอทีและการติดต่อสื่อสารออนไลน์ ทำให้ส่งผลต่อทิศทางการตลาดของภาคธุรกิจในยุคดิจิทัล ดังนั้นตลาด Gen Y จึงเป็นทั้งโอกาสและความท้าทายที่สำคัญของธุรกิจสินค้าอุปโภคบริโภคของไทย นอกจากนี้คุณลักษณะเด่นของกลุ่ม Gen Y ไทย 5 ข้อ ที่ภาคธุรกิจควรให้ความสำคัญ ได้แก่ 1) มีความคล่องตัวด้านเทคโนโลยี 2) ชอบมีสังคม 3) ตัดสินใจบนข้อมูล 4) ช่างเลือก และ 5) มีความรู้ทางการเงินเป็นอย่างดีเมื่อเทียบกับคนเจนเนอเรชันก่อนหน้าโดยคุณลักษณะทั้ง 5 ข้อดังกล่าวมีแนวโน้มที่จะติดตัวผู้บริโภคกลุ่มนี้ไป

ตลอดช่วงอายุ ธุรกิจจึงควรนำมาปรับใช้เพื่อหากลยุทธ์ที่เหมาะสมหากต้องการประสบความสำเร็จ กับกลุ่มเป้าหมายนี้ในระยะยาว และสร้างความได้เปรียบด้านการแข่งขันในการเจาะตลาดกลุ่ม Gen Y ไทย (วรวิจน์ สุวคนธ์, 2559)

ผู้บริโภคในกลุ่ม Gen Y ก่อนที่จะตัดสินใจซื้อสินค้าหรือบริการอะไรนั้น พฤติกรรมส่วนใหญ่จะหาข้อมูลของสินค้าที่ดีที่สุด คุ่มค่าที่ดีที่สุด ไม่ว่าจะเป็นเรื่องของราคา หรือโปรโมชั่นต่าง ๆ และนอกจากนี้ยังเปรียบเทียบข้อมูลจากหลาย ๆ แหล่ง เพื่อทั้งนี้ก็เพื่อให้ได้ทางเลือกที่ดีและถูกที่สุด อีกทั้งผู้บริโภคยุคนี้ยังมองหา คุณค่าอื่น ๆ จากสินค้าและบริการในแง่ของความรู้สึกด้วย ซึ่งทำให้บริษัทและธุรกิจต่างพยายามหาช่องทางที่ทำให้ผู้บริโภคกลุ่มนี้สนใจในผลิตภัณฑ์ของตนเอง นอกจากเหตุผลดังกล่าวแล้วพฤติกรรมของผู้บริโภคกลุ่มนี้ยังมีความนิยมในการใช้เทคโนโลยีและเป็นผู้นำสมัย อีกทั้งยังมีความเป็นผู้ประกอบการอยู่ในตัวด้วยเช่นกัน ในบางครั้งจึงมองได้ว่ากลุ่ม Gen Y เป็นกลุ่มลูกค้าที่นึกถึงแต่ผลประโยชน์และเอาตัวเองเป็นที่ตั้ง ชีวิตของคนกลุ่ม Gen Y ยังมีความสามารถในการชักจูงให้คนอื่น ๆ ตัดสินใจซื้อสินค้าหรือบริการต่าง ๆ ได้ดีอีกเช่นกัน แม้แต่ สตีฟ อีสเตอร์บรูค (Stephen Easterbrook) ประธานเจ้าหน้าที่บริหารระดับโลกของแมคโดนัลด์ ยังได้เคยกล่าวถึงคนกลุ่มนี้ไว้ว่า “คนรุ่นนี้มีตัวเลือกมากกว่าคนรุ่นก่อน ๆ พวกเขาจะไม่จงรักภักดีต่อแบรนด์ (Brand) ใดแบรนด์หนึ่ง ส่งผลให้การทำงานของผู้ประกอบการเพื่อที่จะเอาชนะใจคนรุ่นนี้เป็นไปด้วยความยากลำบาก” ดังนั้นการศึกษาเชิงลึกในพฤติกรรมของผู้บริโภคในช่วงอายุนี้จึงเป็นสิ่งที่มีความสำคัญต่อผู้ประกอบการในการเข้าถึงเพื่อทราบถึงความต้องการที่แท้จริงในการบริโภคสินค้าและบริการ (Ryan Estis, 2014)

ในประเด็นของผู้บริโภค Gen Y กับผลิตภัณฑ์ทางด้านแฟชั่นนั้น ปัจจุบันกลุ่มผู้บริโภคกลุ่มนี้เป็นกลุ่มผู้บริโภคที่มีอิทธิพลต่อการบริโภคสินค้าแฟชั่น เนื่องจากเป็นประชากรกลุ่มใหญ่ จึงทำให้ผู้ประกอบการสนใจศึกษาลักษณะทางด้านประชากร ทักษะคิด รูปแบบการดำเนินชีวิต ตลอดจนพฤติกรรมกรรมการบริโภค แต่ไม่เพียงเพราะขนาดประชากรเท่านั้น และอีกสาเหตุสำคัญที่ทำให้ผู้ประกอบการสนใจศึกษากลุ่มนี้เป็นอย่างยิ่งนั่นคือ คนกลุ่มนี้สามารถสร้างมูลค่าทางการตลาดได้อย่างดีเพราะเป็นกลุ่มที่มีการใช้จ่ายสูง โดยเฉพาะในสินค้าที่เกี่ยวกับเทคโนโลยีและแฟชั่น (Rugimbana, 2007) ดังนั้นผู้ประกอบการในธุรกิจนี้จำเป็นต้องเข้าใจถึงความต้องการของผู้บริโภคกลุ่มนี้อย่างลึกซึ้ง ทั้งในเชิงด้านพฤติกรรมและในเชิงด้านจิตวิทยาของผู้บริโภค (Sullivan, Kang, & Heitmeyer, 2012) และเนื่องจากส่วนหนึ่งด้วยลักษณะทางบุคลิกภาพมีความสำคัญต่อตลาดของแฟชั่น โดยเฉพาะอย่างยิ่งคนที่อยู่ในกลุ่มวัยรุ่นหนุ่มสาวซึ่งจะได้รับอิทธิพลอย่างสูงจากบุคลิกภาพของตนเอง เมื่อเป็นเช่นนี้จึงส่งผลต่อพฤติกรรมในการเลือกซื้อสินค้าประเภทต่าง ๆ โดยเฉพาะอย่างยิ่งสินค้าในหมวดหมู่แฟชั่น (Szmigin & Piacentini, 2014) และ



ข้อมูลจากศูนย์วิจัยเศรษฐกิจและธุรกิจ ธนาคารไทยพาณิชย์ (2557) ได้แสดงข้อมูลเกี่ยวกับการใช้จ่ายใช้สอยของกลุ่มผู้บริโภค Gen Y พบว่าค่าใช้จ่ายของผู้บริโภคกลุ่มนี้มากกว่าร้อยละ 60 ใช้จ่ายไปกับสินค้าประเภทอุปโภคบริโภค ซึ่งเฉพาะในปี 2556 นั้นผู้บริโภคกลุ่ม Gen Y ใช้จ่ายไปกับสินค้าประเภทแฟชั่นเสื้อผ้ามูลค่ารวมถึง 7 หมื่นล้านบาท โดยสินค้าและบริการที่นิยมมากที่สุด ได้แก่ แฟชั่นร้อยละ 46.6 ตามด้วยอุปกรณ์ไอทีร้อยละ 27.5 สุขภาพและความงามร้อยละ 24.4 การเดินทางและท่องเที่ยวร้อยละ 23.2 และการดาวน์โหลดข้อมูลร้อยละ 21 โดย Gen Y นิยมซื้อสินค้าแฟชั่นผ่านออนไลน์มากที่สุด (สำนักพัฒนาธุรกรรมทางอิเล็กทรอนิกส์, ม.ป.ป.)

ประเด็นความสำคัญของเกย์กับแฟชั่น ปัจจุบันกลุ่ม Gen Y ที่น่าสนใจและมีตัวตนชัดเจนมากขึ้นปัจจุบันจนเริ่มได้รับการยอมรับ ในสังคมรวมทั้งมีพฤติกรรมที่เกี่ยวข้องกับการบริโภคสินค้าประเภทแฟชั่น คือ กลุ่ม Gen Y เพศทางเลือก (Lesbian, Gay, Bisexual and Transgender : LGBT) โดยสินค้าและบริการที่ออกมาเฉพาะกลุ่มผู้บริโภคนี้มีแนวโน้มได้รับความสนใจมากขึ้น (Master, 2015) โดยหากแบ่งแยกย่อยออกไปจะพบว่ากลุ่มพฤติกรรมผู้บริโภคที่เพิ่มขึ้นอย่างรวดเร็วและน่าจับตาในกลุ่มเพศทางเลือกนี้ได้แก่ กลุ่มรักร่วมเพศแบบชายรักชาย (Male Homosexual) หรือที่เรียกอีกอย่างหนึ่งในสังคมว่า “เกย์” ได้ขยายตัวเพิ่มมากขึ้นจนเป็นกลุ่มสังคมย่อยที่มีขนาดใหญ่ขึ้น ซึ่งเราอาจพบเห็นได้จากสังคมรอบข้างและเป็นภาพสะท้อนส่วนหนึ่งของสังคมที่ไม่อาจปิดบังได้ ดังเช่นงานวิจัยเชิงสำรวจ Bisexual and homosexual orientation ปี 2004 ในวัยรุ่นชายหญิงอายุ 15-21 ปี จำนวน 1,725 คน บริเวณภาคเหนือของไทยพบว่าในเพศชายมีคนที่เป็น Homosexual หรือ Bisexual คิดเป็นร้อยละ 9 (Van Griensven & etal., 2004) และงานวิจัยเชิงสำรวจ Bisexual and homosexual orientation ปี 2013 ในจำนวนทั้งหมด 1,013 คน บริเวณภาคใต้ของไทย พบว่ามีคนที่อยู่ในกลุ่มรักร่วมเพศหรือ Homosexual และ Bisexual คิดเป็นร้อยละ 9.8 (Sureerut, Assanangkornchai, Chongsuvivatwong, & Duangmala, 2013) และเมื่อสำรวจจำนวนประชากรเกย์จากเฟซบุ๊ก (facebook) พบว่าเกย์ (ระบุสถานะว่าสนใจในเพศชายเหมือนกัน) บนเฟซบุ๊กในประเทศไทยมีจำนวนโดยประมาณอยู่ที่ 330,000 ราย จากจำนวนผู้ชายทั้งหมดบนเฟซบุ๊ก 17.11 ล้านราย (Zocial Inc, 2558) นั่นคือข้อมูลจำนวนตัวเลขคร่าว ๆ ที่ทำให้เราเห็นสัดส่วนของกลุ่ม เกย์ ที่เริ่มมีมากขึ้น ซึ่งยังไม่นับรวมกลุ่มที่ไม่เปิดเผยตัวตนทางสื่อหรือให้ข้อมูลที่เปิดเผยต่อสาธารณชนทั่วไป

กฤษฎิภา คงสมพงษ์ (2555) กล่าวว่า ความสำคัญของตลาดที่มีกลุ่มเป้าหมายลูกค้าที่เป็นเกย์ ส่วนหนึ่งเนื่องจากกลุ่มนี้เป็นกลุ่มที่มีอำนาจในการตัดสินใจซื้อที่ค่อนข้างมากกว่ากลุ่มเพศอื่น ๆ ซึ่งสอดคล้องกับลักษณะของกลุ่ม Gen Y ดังที่ได้กล่าวไว้เบื้องต้น แม้ว่าปัจจัยด้านภาวะเศรษฐกิจ การเมือง หรือสถานการณ์ใด ๆ จะเปลี่ยนแปลงไปก็ตาม ไม่ใช่ประเด็นที่จะสร้าง



ผลกระทบต่อการใช้จ่ายของคนกลุ่มนี้ เพราะกลุ่มคนเหล่านี้เป็นกลุ่มผู้ที่มีความสามารถในการหารายได้ ซึ่งจากข้อมูลที่ได้เคยศึกษาไว้ก่อนหน้านี้พบว่ากลุ่มนี้มีรายได้โดยเฉลี่ยสูงกว่าเมื่อเปรียบเทียบกับกลุ่มรักเพศตรงข้าม (Heterosexual) มีอิสระในการตัดสินใจใช้เงินค่อนข้างมาก โดยส่วนใหญ่จึงไม่ได้รับผลกระทบจากวิกฤติทางการเงิน และมีภาระในการดูแลส่วนใหญ่อีกแค่บิดามารดาเท่านั้น มีเพียงจำนวนน้อยเท่านั้นที่มีบุตรหรือครอบครัวที่ต้องดูแล ซึ่งปัจจุบันนักการตลาดได้จัดให้คนกลุ่มนี้อยู่ในกลุ่มที่เรียกว่า DINKS (Double Income No Kids) ซึ่งหมายถึง กลุ่มที่มีความสามารถในการใช้จ่ายเพื่อตัวเองสูง มีรายได้มาก มีอิสระในการท่องเที่ยวโดยไม่ต้องมีภาระด้านบุตรหลานที่จะต้องรับผิดชอบแต่อย่างใด (Conrady & Buck, 2007) ทำให้เกิดทฤษฎี Pink Money บางครั้งอาจจะเรียกว่า Pink Economy หรือ Pink Dollar โดย Hughes (2006) ได้กล่าวไว้ว่า Pink Dollar หมายถึง กำลังซื้อและการใช้จ่ายของชุมชนเพศทางเลือก นอกจากนี้ยังเชื่อมโยงถึงลักษณะของผลิตภัณฑ์ต่าง ๆ ที่เป็นเอกลักษณ์ของตนเองโดยอ้างอิงไปทางด้านผลิตภัณฑ์และหน้าที่การใช้งานต่าง ๆ (function) ของผู้ใช้ที่มีความเป็นสุภาพสตรี รวมทั้งเป็นยังนิยมเป็นสัญลักษณ์ทางการค้าที่เป็นที่รู้จักทางสังคมด้วยเช่นกัน (Sun, Beebe, & Sunder, 2015)

นอกจากนี้พฤติกรรมการซื้อสินค้าของเกย์มากกว่าร้อยละ 90 ให้ความสนใจในเรื่องของแฟชั่น โดยเฉพาะเรื่องการแต่งกาย แต่ในขณะที่ผู้บริโภครวมโดยทั่วไปอยู่ที่ร้อยละ 70 เท่านั้น (National Gay & Lesbian Chamber of Commerce, 2015) อีกทั้งยังให้ความสำคัญกับเรื่องสุขภาพและดูแลร่างกายมากกว่ากลุ่มรักเพศตรงข้าม (Heterosexual) รวมไปถึงเรื่องของการตกแต่งบ้านเรือนซึ่งมีมากกว่าเพศปกติทั่วไป นอกจากนี้ยังมีการทำกิจกรรมต่าง ๆ และมีเพื่อนฝูงมากมายรักการท่องเที่ยว โดยข้อมูลส่วนหนึ่งจากการวิจัยแสดงให้เห็นว่าผู้บริโภครวมใช้เงินมากกว่าร้อยละ 43 ของรายได้ในการท่องเที่ยว แต่ผู้บริโภครักเพศตรงข้ามใช้เพียง ร้อยละ 29 เท่านั้น ส่วนหนึ่งยังพบว่าผู้บริโภครวมนิยมสินค้าที่มียี่ห้อมากกว่ากลุ่มผู้บริโภครักเพศตรงข้าม รวมทั้งรักที่จะใช้ชีวิตในกลุ่มเกย์ด้วยกันมากกว่า และพบว่าส่วนใหญ่ คนกลุ่มนี้จะมีการศึกษาที่สูงกว่าอัตราเฉลี่ยโดยทั่วไปของประชากรจึงเป็นส่วนหนึ่งที่ทำให้มีรายได้สูงและนิยมการใช้ชีวิตเป็นโสด อีกทั้งเกย์ส่วนใหญ่ไม่ได้ปกปิดการเป็นเกย์ของตน (สำนักงานส่งเสริมการค้าระหว่างประเทศกรุงเบอร์ลิน, 2558)

ประเด็นความสำคัญของชายแท้กับแฟชั่น ถึงแม้ว่าหลายธุรกิจเริ่มให้ความสนใจอย่างจริงจังและชัดเจนกับกลุ่มเป้าหมายที่เป็นเกย์ แต่อาจจะด้วยเหตุผลทางสังคมจึงทำให้ธุรกิจต่างพยายามหลีกเลี่ยงการใช้คำพูดที่สื่อตรงไปยังกลุ่มเป้าหมายที่เป็นเกย์ แต่ใช้กลุ่มเป้าหมาย Metrosexual มาสื่อแทนคำว่า “เกย์” ซึ่งจัดได้ว่ากลุ่มนี้เป็นกลุ่มที่มีความสำคัญในตลาดแฟชั่นเช่นเดียวกัน ทั้งนี้กลุ่มผู้ชายที่ถูกจัดอยู่ในกลุ่ม Metrosexual คือ ผู้ชายที่มีพฤติกรรมคล้ายผู้หญิงและ

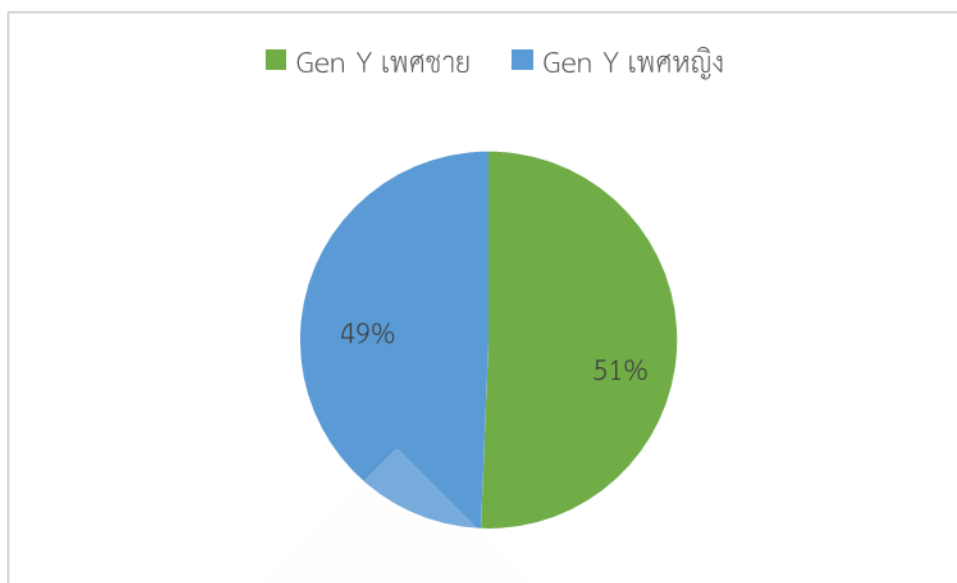
เกย์แต่ไม่ได้ชอบเพศเดียวกัน มีรูปแบบการใช้ชีวิตอยู่ในเมือง ใช้ชีวิตที่รวดเร็ว และต้องพยายามดูแลตัวเองให้ดูดีอยู่เสมอ เพราะอาจต้องเข้าสังคมอยู่ตลอดเวลา (Coald, 2008) เนื่องจากนักการตลาดหลายคนมองว่าผู้บริโภคกลุ่มนี้ เป็นกลุ่มคนที่มีกำลังซื้อสูง และกล้าที่จะจับจ่ายใช้สอยเพื่อตอบสนองความต้องการทางด้านสังคมของตนเองคล้ายกันกับกลุ่มของเกย์ จึงพยายามรุกเข้าหา กลุ่มเป้าหมายนี้ให้มากขึ้น ซึ่งแน่นอนว่าผู้ชาย Metrosexual ไม่จำเป็นต้องเป็นเกย์แต่ก็ต้องยอมรับว่าเกย์ส่วนใหญ่มีความเป็น Metrosexual อยู่เช่นเดียวกัน เกย์มีส่วนผสมของผู้หญิงที่มีความรักสวย รักงาม และพยายามทำให้ตนเองดูดี ในขณะที่มีความเป็นผู้ชายในแง่ของการตัดสินใจซื้อที่รวดเร็ว และกล้าลองอะไรใหม่ ๆ และอีกกลุ่มผู้บริโภคที่เป็นผู้ชาย แต่มีส่วนของเกย์เข้าไปเกี่ยวข้องเรียกว่า Spornosexual ซึ่งมาจากการผสมคำระหว่างคำว่าการเล่นกีฬา (Sport) การ ไม่มีเสื้อผ้า (Porn) และความเซ็กซี่ (Sexy) โดยมีลักษณะเป็นผู้ชายที่เล่นกีฬา มีรูปร่างดีและดูแลตัวเอง (Keeble, 2016) อีกทั้งเป็นนักค้นหาคำศัพท์ความรู้ที่ค่อนข้างดี อันเนื่องมาจากการมีรูปร่างที่ดีนั้นต้องได้รับข้อมูล องค์ความรู้ที่ถูกต้องในการออกกำลังกายและรับประทานอาหาร ซึ่งคนกลุ่มนี้จะให้ความสำคัญกับการกินและการออกกำลังกายเป็นพิเศษ สิ่งที่สำคัญสำหรับกลุ่มนี้ คือ การสื่อสารทางการตลาดซึ่ง เรียกโดยรวมว่า “HIS Strategy” โดยประกอบไปด้วย Health, Information และ Showoff ปัจจุบัน จะเห็นได้ว่าผู้บริโภคที่จัดอยู่ในกลุ่มนี้เริ่มมีมากขึ้นเช่นกัน (จิราวัฒน์ คงแก้ว, 2558) จะเห็นได้ว่า กลุ่มนี้เป็นกลุ่มผู้ชายซึ่งไม่ได้นิยามว่าเป็นเกย์เช่นกัน แต่มีไม่น้อยที่เกย์มีลักษณะดังกล่าวอยู่ในคน กลุ่มนี้ด้วย ดังนั้นหากธุรกิจสามารถตอบสนองความต้องการของคนกลุ่มผู้บริโภคที่เป็นเกย์ได้ก็อาจ เกิดกลุ่มเป้าหมายของผู้บริโภคที่มีความคล้ายคลึงกันได้ถึง 3 กลุ่ม คือ ทั้งเกย์ (Gay) กลุ่ม Metrosexual และกลุ่ม Spornosexual กลุ่มผู้บริโภคที่เป็นชายแท้ (Real-Men) เป็นกลุ่มเป้าหมายที่มีความท้าทายทางการตลาดเช่นกัน โดยทั้งนี้กลุ่มผู้บริโภคเพศชายจะมีเป้าหมาย หรือความต้องการที่ แน่วแน่มั่นคงในการบริโภคสินค้าและบริการมากกว่าผู้หญิง นอกจากนี้เพศชายยังได้รับอิทธิพล จากสังคมที่มีผลต่อพฤติกรรมกรรมการบริโภคน้อยกว่าเพศหญิงอีกด้วย (กฤษติกา คงสมพงษ์, 2548) และกลุ่มผู้บริโภคชายแท้ ยังมีแนวโน้มใส่ใจในการเลือกซื้อสินค้าและบริการมากขึ้น แต่ก็ยังคง ระมัดระวังในภาพลักษณ์ความเป็นสุภาพบุรุษของตนเอง และที่สำคัญกลุ่มชายแท้รุ่นใหม่ในกลุ่ม Gen Y เป็นกลุ่มที่มีการศึกษาและใช้เทคโนโลยีต่าง ๆ ในการเลือกซื้อผลิตภัณฑ์ต่าง ๆ เพิ่มมากขึ้น กลุ่มนี้ยังต้องออกไปทำงานนอกบ้าน ซึ่งส่วนใหญ่เป็นกลุ่มไวท์คอแลคคาร์ (White Collar) หรือกลุ่ม ผู้ปฏิบัติงานในสำนักงานที่หันมาใส่ใจดูแลบุคลิกและผิวพรรณของตนเองมากยิ่งขึ้น เพื่อช่วยสร้าง ความมั่นใจในการเข้าสู่สังคม และมีหน้าที่การงานที่ดี กลุ่มนี้จึงต้องการผลิตภัณฑ์หรือสินค้าต่าง ๆ ที่เหมาะสมกับตนเองทั้งนี้สินค้าประเภทแฟชั่น จึงเป็นกลุ่มสินค้าที่ชายแท้ให้ความสำคัญเช่นกัน โดยกลุ่มชายแท้ (Real-Men) จะหมายถึง กลุ่มผู้ชายที่มีพฤติกรรมตามปกติและอาจจะดูไม่ใช่เป็น

หนุ่มเจ้าสำอาง หรือมีพฤติกรรมที่สะท้อนถึงการดูแลตัวเองอย่างชัดเจนเหมือนกลุ่มเมโทรเซ็กชวล (Metrosexual) แต่มีความต้องการการมีบุคลิกและภาพลักษณ์ที่ดี เพราะเชื่อว่าจะช่วยเอื้อต่อการเข้าสังคม และการประสบความสำเร็จในหน้าที่การงาน (Solomon, Russell-Bennett, & Previte, 2012)

ผู้บริโภคในปัจจุบันมีความต้องการและมีทัศนคติที่หลากหลายแตกต่างกันออกไป ขึ้นอยู่กับปัจจัยด้านต่าง ๆ ทั้งด้านช่วงอายุ ทั้งด้านความแตกต่างทางเพศ ดังนั้นผู้ประกอบการจึงจำเป็นต้องแบ่งกลุ่มลูกค้าออกเป็นกลุ่มย่อย (Market Segmentation) ซึ่งนอกเหนือจากปัจจัยดังกล่าวแล้วยังมีปัจจัยด้านอื่น ๆ ทั้งนี้เพื่อให้สามารถตอบสนองความต้องการของผู้บริโภคแต่ละกลุ่มได้อย่างมีประสิทธิภาพและมีประสิทธิผล รูปแบบการดำเนินชีวิต (life style) ผู้บริโภคจึงเป็นสิ่งที่สำคัญและส่งผลกระทบต่อความสำเร็จของธุรกิจ เป็นปัจจัยที่จะนำไปสู่แนวคิดทางการตลาด (Marketing Concept) เพื่อการเชื่อมโยงไปสู่กระบวนการในการวางแผน การกำหนดราคา การส่งเสริมการตลาด ช่องทางในการจัดจำหน่ายสินค้าและบริการ ดังนั้นการศึกษาด้านรูปแบบการดำเนินชีวิตผู้บริโภคในเชิงลึกจะนำไปสู่การสร้างกลยุทธ์ทางการตลาดที่สร้างความพึงพอใจให้แก่ผู้บริโภคและสามารถค้นหาวិธีการแก้ไขปัญหาทางการตลาดรวมถึงพฤติกรรมในการตัดสินใจซื้อสินค้าของผู้บริโภคในแต่ละกลุ่มได้ถูกต้องและตอบสนองต่อลูกค้ามากยิ่งขึ้น การทำความเข้าใจถึงความต้องการในแต่ละรูปแบบการดำเนินชีวิตของผู้บริโภค โดยเฉพาะที่เป็นกลุ่มเป้าหมายของธุรกิจจึงเป็นสิ่งที่ธุรกิจจะต้องนำไปวิเคราะห์อย่างลึกซึ้ง ในปัจจุบันการศึกษาพฤติกรรมของผู้บริโภคเริ่มมุ่งเน้นองค์ความรู้และทำความเข้าใจถึงพฤติกรรมการใช้สินค้าของผู้บริโภคตามรูปแบบการดำเนินชีวิตมากกว่าพฤติกรรมในการซื้อสินค้าของผู้บริโภคอย่างเดียว ซึ่งในลักษณะดังกล่าวทำให้การศึกษาทางการตลาดจำเป็นที่จะต้องมุ่งเน้นในเชิงลึก (insight) และทำความเข้าใจถึงปัจจัยต่าง ๆ ที่ส่งผลกระทบต่อการใช้สินค้าในแต่ละวันของผู้บริโภค อาทิ คุณค่าของสินค้า หรือแม้แต่แนวโน้มการเปลี่ยนแปลงทางสังคม (Blackwell, Miniard, & Engel, 2012) ซึ่งสอดคล้องกับสิ่งที่ Peter Drucker (2011) ได้เคยกล่าวไว้ว่า “จุดประสงค์ที่สำคัญของธุรกิจคือการสร้างฐานลูกค้า ดังนั้นธุรกิจจะต้องทราบถึงสิ่งที่ลูกค้าต้องการ” รูปแบบของการดำเนินชีวิต (lifestyle) หรือวิถีที่คนมีชีวิตอยู่ (how one lives) ซึ่งหมายถึงรูปแบบซึ่งคนเราใช้ชีวิต ใช้เวลา และมีกรใช้จ่ายอย่างไร (Engel, Blackwell, & Miniard, 1995) ซึ่งรูปแบบการดำเนินชีวิตของคนเรามีความหลากหลายในวิถีทาง ทั้งนี้ขึ้นอยู่กับประสบการณ์ในอดีตลักษณะเฉพาะของแต่ละคน และสถานการณ์แวดล้อมที่แตกต่างกัน และอาจกล่าวได้ว่ารูปแบบการดำเนินชีวิตของผู้บริโภคเป็นผลลัพธ์ที่เกิดจากกลไกการผสมผสานของลักษณะเฉพาะตัวและประสบการณ์ในอดีตของผู้บริโภคแต่ละรายมาปฏิสัมพันธ์กับสภาวะแวดล้อมทางสังคมซึ่งส่งผลกระทบต่อพฤติกรรมของผู้บริโภคในแต่ละช่วงของวงจรชีวิตด้วยเช่นกัน (Michman, Mazze, & Greco, 2003) ดังนั้นประเด็นด้านรูปแบบการดำเนินชีวิตของผู้บริโภคจึงเป็น

สิ่งที่ผู้ประกอบการควรนำมาวิเคราะห์ควบคู่ไปกับประเด็นด้านอื่น ๆ ด้วย เพราะจากที่กล่าวมาในเบื้องต้นจะเห็นได้ว่า เกย์ และชายแท้ ที่อยู่ในยุค Gen Y ก็มีรูปแบบการดำเนินชีวิตที่แตกต่างกันออกไปทั้งที่อยู่ในกลุ่ม Metrosexual และกลุ่ม Spornosexual หรือ เกย์และเพศชายปกติที่ไม่ได้อยู่ในกลุ่มเหล่านี้ โดยประเด็นที่สำคัญคือรูปแบบการดำเนินชีวิตส่งผลต่อความภักดีในสินค้าประเภทแฟชั่นอย่างไร

จากที่มาและความสำคัญดังกล่าวทำให้ผู้วิจัยมีความสนใจในการศึกษาถึงความภักดีในสินค้าประเภทแฟชั่น ซึ่งสินค้ากลุ่มดังกล่าวเป็นสินค้าที่มีความสำคัญต่อเศรษฐกิจของประเทศ โดยรัฐบาลมีนโยบายที่มุ่งเน้นให้ประเทศไทยเป็นศูนย์กลางทางด้านของแฟชั่น อีกทั้งอุตสาหกรรมแฟชั่นมีแนวโน้มในการเปลี่ยนแปลงรูปแบบของผลิตภัณฑ์อยู่อย่างต่อเนื่องไปตามกระแสและความนิยม ทั้งนี้โดยมุ่งเน้นไปที่กลุ่มผู้บริโภค Generation Y (Gen Y) เนื่องจากเป็นกลุ่มที่มีรายได้ค่อนข้างสูง และมีอิสระในการใช้จ่าย ส่วนใหญ่เป็นผู้ประกอบการหรือมีความเป็นนักธุรกิจ จึงเป็นเป้าหมายสำคัญของกลุ่มธุรกิจแฟชั่น โดยเปรียบเทียบจากกลุ่มย่อยที่แบ่งแยกตามรสนิยมทางเพศทั้งหมดสองกลุ่มที่มีความเฉพาะในวิถีเพศของตนเอง ได้แก่ เกย์ และชายแท้ ซึ่งทั้งสองกลุ่มที่อยู่ใน Gen Y นี้จัดได้ว่าเป็นกลุ่มที่มีอำนาจในการตัดสินใจซื้อ และรายได้ที่ค่อนข้างสูง มีการระดับการศึกษาที่ดี มีกิจกรรม และรูปแบบการดำเนินชีวิตและพฤติกรรมที่ซื้อสินค้าที่น่าสนใจและมีขนาดของกลุ่มใหญ่พอที่จะเกิดเป็นตลาดที่มีขนาดใหญ่ขึ้นได้ และเมื่อเทียบสัดส่วนระหว่างผู้บริโภค Gen Y เพศชาย เกย์และเพศหญิงแล้วพบว่า สัดส่วนของเพศชายและเกย์ในกลุ่มนี้มีมากกว่าเพศหญิงดังแสดงในภาพที่ 1.2 นอกจากนี้เรายังเห็นได้ว่าการกลุ่มชายแท้ในกลุ่ม Gen Y บางกลุ่มนั้นมีพฤติกรรมคล้ายคลึงกับเกย์ หากเพียงแต่รสนิยมทางเพศแตกต่างกันออกไปเท่านั้น เช่น ชายแท้ในกลุ่ม Metrosexual และกลุ่ม Spornosexual ซึ่งกลุ่มนี้มีกำลังในการอุปโภคและบริโภคสูงเช่นกัน และเป็นที่น่าสนใจในตลาดธุรกิจแฟชั่น โดยเฉพาะอย่างยิ่งในยุคการทำตลาดแบบ Niche Market ที่มุ่งเน้นกลุ่มเป้าหมายเฉพาะกลุ่มเพื่อหวังให้เกิดความภักดีในสินค้าและบริการ



ภาพที่ 1.2 สัดส่วนจำนวนประชากรระหว่างเพศชายและเพศหญิงที่เกิดในยุค Gen Y ของประเทศไทย

ที่มา: สำนักบริหารการทะเบียน กรมการปกครอง (2558)

นอกเหนือจากประเด็นดังกล่าวแล้ว พบว่าการศึกษาในเชิงลึกด้านความภักดีต่อสินค้าประเภทแฟชั่นของทั้งสองกลุ่มนี้ (เพศชาย และเกย์) ยังไม่ปรากฏให้เห็นชัดเจนมากนัก โดยส่วนใหญ่มีการศึกษาที่เน้นไปที่เพศใดเพศหนึ่งหรือเน้นที่ความแตกต่างระหว่างเพศชายและเพศหญิงเท่านั้น ทั้งที่กลุ่มผู้บริโภคทั้งสองกลุ่มนี้มีความน่าสนใจที่โดดเด่นซึ่งสามารถนำข้อมูลที่ได้จากการศึกษาไปใช้เป็นแนวทางและสร้างกลยุทธ์ทางการตลาด ทั้งนี้ในส่วนที่มีการศึกษาพฤติกรรมผู้บริโภคสินค้าระหว่างกลุ่มผู้บริโภคเกย์และชายแท้ที่ผ่านมานั้น ส่วนใหญ่มุ่งเน้นเพียงประเด็นในปัจจัยด้านความเป็นปัจเจกบุคคล ส่วนประสมการตลาด (นิภาพรรณ จันทรา, 2557; ศุภวิชัย วิไลพงศ์, 2557) ปัจจัยด้านความเป็นวัตถุนิยม รวมถึงอิทธิพลต่าง ๆ ที่มีผลต่อการตัดสินใจซื้อสินค้าและเชื่อมโยงไปสู่การบริโภคข่าวสารผ่านสื่อต่าง ๆ โดยเปรียบเทียบเพียงให้เห็นว่าเกย์และชายแท้มีพฤติกรรมจากปัจจัยต่าง ๆ เหล่านี้แตกต่างกันอย่างไร (กฤษติกา คงสมพงษ์, 2555; Pereira & Ayrosa, 2012) และในการศึกษาที่ผ่านมามีบางส่วนได้ศึกษาเพียงมุ่งเน้นในพฤติกรรมของเกย์เพียงกลุ่มเดียว โดยมุ่งหาคำตอบว่ามีปัจจัยใดบ้างที่ทำให้ผู้บริโภคกลุ่มนี้ตัดสินใจซื้อสินค้าหรือสื่อประเภทใดที่เกย์นิยมใช้มากที่สุด (เรจันพัศ ภาสกรณ์ และ ยุบล เบ็ญจรงค์กิจ, 2555; Altaf & et al., 2012; Majumdar, 2012; Oakenfull, 2013; Ro & Olson, 2014) และโดยรวมแล้วเน้นการศึกษาวิจัยเชิงปริมาณเป็นส่วนใหญ่ ซึ่งยังไม่มีการศึกษาข้อมูลในเชิงลึก (insight) ของผู้บริโภคให้เห็นได้อย่าง

เด่นชัดนัก (Azzadina, Huda, & Sianipar, 2012; Chen, Yan, Fan, & Gordon, 2015) ทำให้การศึกษาและยืนยันถึงความภักดีต่อสินค้าแฟชั่นที่แท้จริงในเชิงลึกของผู้บริโภคกลุ่ม Gen Y ที่มีความแตกต่างทางเพศในปัจจุบันเป็นอย่างไรรังไรยังคงมีช่องว่าง โดยเฉพาะอย่างยิ่งในด้านการเปรียบเทียบความภักดีของกลุ่มผู้บริโภคชายและชายแท้ต่อสินค้าประเภทแฟชั่น ซึ่งหากธุรกิจเข้าใจในบริบทและความต้องการอย่างแท้จริงของผู้บริโภคทั้งสองกลุ่มนี้แล้วน่าจะนำไปสู่การกำหนดแผนกลยุทธ์ทางการตลาดสำหรับอุตสาหกรรมแฟชั่นที่ทำให้ลูกค้ากลุ่ม Gen Y ที่มีลักษณะเฉพาะทางเพศทั้งเกย์และชายแท้ เกิดความภักดีในสินค้าประเภทแฟชั่น เกิดการบอกต่อ นำไปสู่ความได้เปรียบในการแข่งขัน ช่วยลดต้นทุน รวมทั้งการผลิตสินค้าและบริการที่สามารถตอบสนองและสร้างความพึงพอใจให้กับกลุ่มผู้บริโภคของทั้งสองกลุ่มนี้ได้ รวมถึงแนวทางในการดำเนินงานทางการตลาดของธุรกิจเพื่อทำให้ผู้บริโภคตระหนักถึงคุณค่าของสินค้าและบริการที่ผู้ประกอบการมอบให้ท้ายที่สุดจะได้ทางเลือกในการแข่งขันเชิงธุรกิจแบบเจาะจงกลุ่มลูกค้า (Niche Market) และสร้างทางเลือกที่เหมาะสมให้กับธุรกิจแฟชั่นส่งผลต่ออุตสาหกรรมที่เกี่ยวข้อง และท้ายที่สุดส่งผลต่อการขับเคลื่อนของเศรษฐกิจในประเทศไทย สืบต่อไป

## 1.2 คำถามงานวิจัย (Research Questions)

การศึกษานี้มุ่งตอบปัญหาการวิจัยดังนี้

- 1) ความภักดีในผลิตภัณฑ์แฟชั่นของผู้บริโภค เกย์ และชายแท้ ที่อยู่ในกลุ่ม Gen Y มีลักษณะอย่างไร
- 2) ปัจจัยที่มีผลต่อความภักดีที่มีต่อผลิตภัณฑ์แฟชั่นของผู้บริโภค เกย์ และชายแท้ ที่อยู่ในกลุ่ม Gen Y มีความแตกต่างกันอย่างไร

## 1.3 วัตถุประสงค์ของงานวิจัย (Research Objectives)

เพื่อศึกษาความภักดีที่มีต่อสินค้าแฟชั่นของผู้บริโภค เกย์ และชายแท้ที่อยู่ในกลุ่ม Gen Y เพื่อเปรียบเทียบปัจจัยที่มีผลต่อความภักดีที่มีต่อสินค้าแฟชั่นของผู้บริโภค เกย์ และชายแท้ที่อยู่ในกลุ่ม Gen Y

## 1.4 นิยามศัพท์ (Definition of Key words)

ในการศึกษาวิจัยเรื่อง การศึกษาเปรียบเทียบส่วนประสมการตลาดที่มีผลต่อการบริโภคของกลุ่ม Gen Y เพศชายและเกย์ที่มีกำลังซื้อ ผู้วิจัยได้นิยามศัพท์เพื่อให้เกิดความเข้าใจในขอบเขตของเนื้อหาที่จะศึกษาและความหมายของคำสำคัญต่าง ๆ ไว้ดังต่อไปนี้



**ผลิตภัณฑ์แฟชั่น (fashion product)** ผลิตภัณฑ์แฟชั่น นิยมใช้แทนความหมายที่สื่อไปในด้านของรูปแบบในการแต่งกายมากกว่าสิ่งอื่น ๆ ซึ่งหมายความได้ว่าเมื่อกล่าวถึงแฟชั่นคนทั่วไปจะนึกถึง 4 องค์ประกอบหลัก ของการแต่งกายตั้งแต่ศีรษะจรดเท้า คือ ทรงผม/แต่งหน้า (Hairstyle & Make up) เสื้อผ้า (Clothes) (ชั้นใน/ชั้นนอก) รองเท้า/กระเป๋าถือ (Shoes & Bags) และเครื่องประดับ (Accessories) สอดคล้องกับ Vigneron และ Johnson (2004) ได้กล่าวว่า สินค้าแฟชั่นจะประกอบด้วยเสื้อผ้า, อุปกรณ์, กระเป๋า, รองเท้า, นาฬิกา, เครื่องประดับและน้ำหอม ดังนั้นในการศึกษาครั้งนี้จึงให้คำจำกัดความของสินค้าแฟชั่นว่า คือ สินค้า ประเภทเสื้อผ้า กระเป๋า รองเท้า นาฬิกา เครื่องประดับรวมทั้งน้ำหอม และอื่น ๆ ที่ใช้ในการแต่งกาย

**กลุ่ม Gen Y (Generation Y)** กลุ่มนี้มีนักวิชาการหลายกลุ่มได้อ้างถึงช่วงเวลาปีเกิดและช่วงอายุที่แตกต่างกันออกไป ซึ่งในการระบุช่วงปีเกิดของ Generation ต่าง ๆ นั้นมีความแตกต่างกันออกไป ซึ่งมีทั้งมาตรฐานสังคมของอเมริกา และมาตรฐานทางด้านตะวันตก (วารสารสามโกเศศ, 2556) และยังมีความช่วงเวลาที่คาบเกี่ยวกันไม่ต่อเนื่องกันอย่างชัดเจน ซึ่งมีตั้งแต่ช่วงกลางทศวรรษ 1970 ไปจนถึงต้นทศวรรษ 2000 (ศูนย์วิจัยเศรษฐกิจและธุรกิจ ธนาคารไทยพาณิชย์, 2557) และบางท่านระบุช่วงเวลาที่ปีเกิดไว้เป็น 1977 ถึง 1994 (William J. Schroer, 2016) ส่วนในด้านของ Miller และ Washington (2008) ได้ให้คำจำกัดความของเจนเนอร์ชั่นวายว่าหมายถึงกลุ่มคนที่เกิดในช่วงปี ค.ศ. ค.ศ. 1981–2000 ส่วน Reynolds and Olson (2001) อธิบายว่ากลุ่มคนที่เกิดในเจนเนอร์ชั่นวายเป็นกลุ่มคนที่เกิดระหว่างช่วงปี ค.ศ. 1978–1995 ซึ่งการแบ่งกลุ่มประชากรตามช่วงอายุนั้นเป็นเกณฑ์ที่นักวิชาการอเมริกันนิยมใช้ แต่การใช้เกณฑ์นี้ก็แพร่หลายไปทั่วโลก รวมทั้งในประเทศไทยด้วย (พสุ เดชะรินทร์, 2551) โดยสรุปในการวิจัยครั้งนี้ Gen Y คือ ประชากรที่เกิดระหว่างปี ค.ศ. 1981–1996 หรือระหว่าง พ.ศ. 2524–2539 หรืออายุอยู่ในช่วง 19-34 ปี (ข้อมูล ณ เดือนธันวาคมปี พ.ศ. 2558) อันเนื่องมาจากเป็นช่วงที่วิทยาการต่างๆ เจริญเติบโตก้าวหน้าอย่างชัดเจน

**ชายแท้ (heterosexual)** หมายถึง ผู้ชายที่รักและชอบเพศตรงข้าม (เพศหญิง) ตามปกติ โดยไม่มีความเบี่ยงเบนทางเพศแต่อย่างใด ซึ่งรวมอยู่ในกลุ่มของเพศชายที่มีลักษณะแบบ Metrosexual ซึ่งหมายถึงชายแท้ที่มีความสำอาง ดูแลตนเองเป็นพิเศษ มีรสนิยมบางอย่างคล้ายกับเพศหญิงและเกย์แต่ไม่ใช่เกย์ และ Spornosexual ซึ่งหมายถึงชายแท้ที่ดูแลตนเองเป็นพิเศษเช่นกัน แต่เน้นไปในด้านของสุขภาพ การออกกำลังกาย เพื่อให้ตนเองมีกล้ามเนื้อที่แข็งแรง ชายแท้กลุ่มนี้จะชอบออกกำลังกายเป็นพิเศษและใส่ใจในเรื่องของอาหารเสริม

**เกย์ (Gay)** หมายถึง บุคคลที่มีรสนิยมทางเพศแบบรักร่วมเพศ แต่ในปัจจุบันคำว่าเกย์มีความหมายทางวัฒนธรรมย่อยของคนรักร่วมเพศเดียวกัน หรืออาจหมายถึงภาพรวมของความสัมพันธ์

ระหว่างเพศเดียวกัน แม้คำว่าเกย์ไม่ได้จำกัดความทางเพศ แต่การศึกษาวิจัยครั้งนี้ใช้เฉพาะกับกลุ่มผู้ชายที่รักเพศเดียวกัน หรือชายรักชายเท่านั้น ซึ่งโดยปกติแล้วการใช้คำว่าเกย์ในภาษาไทยจะหมายความถึงเฉพาะผู้ชายที่รักร่วมเพศเท่านั้น อย่างไรก็ตามในการศึกษานี้จะไม่รวมถึงผู้ชายที่รักสองเพศ (รักและมีเพศสัมพันธ์ได้กับทั้งชายและหญิง : Bisexual) ถึงแม้ว่าจะจัดอยู่ในกลุ่มเกย์เช่นกันก็ตาม

**พฤติกรรมผู้บริโภค (consumption behaviors)** หมายถึง พฤติกรรมของผู้บริโภคในการตัดสินใจ และแสดงออกในการเลือกซื้อสินค้าและบริการต่างๆ มาบริโภคเพื่อสนองความต้องการ และได้รับความพอใจสูงสุดของผู้บริโภคกลุ่ม Gen Y ทั้งชายแท้และเกย์ที่ ภายใต้ขอบเขตของปัจจัยด้านส่วนประสมการตลาดที่เป็นสิ่งกระตุ้นให้บริโภค โดยสังเกตจากผลิตภัณฑ์ที่จะซื้อ เลือกตราผลิตภัณฑ์ที่จะซื้อ เลือกร้านค้าที่จะซื้อ เลือกจังหวัดเวลาที่ซื้อ และเลือกจำนวนที่จะซื้อ เหตุผลที่บริโภค บุคคลที่มีอิทธิพลต่อการบริโภคเป็นต้น ตามแนวคิดทฤษฎี S-R Theory ของอาร์มสตรอง และคอตเลอร์ (Armstrong & Kotler, 2005) ซึ่งประกอบไปด้วยหลักการ 5W 1H ได้แก่ ซื้ออะไร (What) ซื้อทำไม (Why) ซื้อเพราะใคร (Whom) ซื้อเมื่อไหร่ (When) ซื้อที่ไหน (Where) และซื้ออย่างไร (How)

**ส่วนประสมการตลาด (marketing mix)** หมายถึง เครื่องมือทางการตลาดที่สามารถควบคุมได้ ซึ่งในการศึกษานี้ได้ผสมผสานเครื่องมือทางการตลาดที่สามารถตอบสนองต่อกลุ่มผู้บริโภคกลุ่ม Gen Y ที่เป็นชายแท้ และเกย์ ที่มีกำลังซื้อ โดยส่วนประสมการตลาดจะแบ่งออกได้เป็น 4 ปัจจัยตามแนวคิดทฤษฎีของ ฟิลิป คอตเลอร์ (Kotler, 2012) ได้แก่

ปัจจัยด้านผลิตภัณฑ์ (Product) ซึ่งในการศึกษานี้ผลิตภัณฑ์ได้แก่ ผลิตภัณฑ์ด้านแฟชั่น

ปัจจัยด้านราคา (Price) หมายถึง มูลค่าของผลิตภัณฑ์ที่อยู่ในรูปตัวเงินที่ผู้บริโภค หรือลูกค้าต้องชำระหรือจ่ายไปเมื่อต้องการบริโภคผลิตภัณฑ์นั้น ซึ่งโดยส่วนใหญ่ผู้บริโภคจะเปรียบเทียบระหว่างคุณค่าของผลิตภัณฑ์กับราคาผลิตภัณฑ์นั้น

ปัจจัยด้านการจัดจำหน่าย (Place) หมายถึง แหล่งที่ผู้บริโภคสามารถเข้าถึงผลิตภัณฑ์ที่ผู้เสนอขาย หรือผู้ประกอบการได้ผลิตเพื่อจำหน่าย เป็นแหล่งซื้อของผู้บริโภค

ปัจจัยด้านการส่งเสริมทางการตลาด (Promotion) หมายถึง กระบวนการติดต่อสื่อสารไปยังตลาดกลุ่มเป้าหมาย เป็นวิธีการที่จะบอกให้ลูกค้าทราบเกี่ยวกับผลิตภัณฑ์ที่ผู้ประกอบการต้องการเสนอขาย โดยมีจุดประสงค์เพื่อชักชวน โน้มน้าว และเตือนความทรงจำผู้บริโภค

**รูปแบบในการดำเนินชีวิต (life style)** หมายถึง รูปแบบการดำเนินชีวิตตามแนวคิดของ Kotler (2000) ได้ให้นิยามไว้ว่า หมายถึง รูปแบบการใช้ชีวิตของบุคคลที่แสดงออกมาในรูปของ



กิจกรรม (Activities) ความสนใจ (Interest) และความคิดเห็น (Opinions) สอดคล้อง กับอคุลย์ จาตุรงค์กุล (2543) ในการศึกษาวิจัยนี้จึงให้นิยามของรูปแบบการดำเนินชีวิตไว้ว่า คือ ลักษณะหรือรูปแบบในการดำเนินชีวิตของผู้ซื้อสินค้าแฟชั่น ตามรูปแบบของกิจกรรม ความสนใจ และความคิดเห็นที่มีต่อเรื่องราวต่าง ๆ โดยเป็นพฤติกรรมที่เปิดให้เห็นถึงความเป็นตัวตนและสังคมได้

**ความภักดีในสินค้า (product loyalty)** หมายถึง การที่ผู้บริโภคมีทัศนคติที่ดีต่อสินค้าไม่ว่าจะเป็นในด้านของความเชื่อมั่น การนึกถึงจนเกิดการเกิดการซื้อซ้ำอย่างต่อเนื่อง โดยความภักดีในสินค้าแบ่งออกเป็น ความภักดีในด้านทัศนคติ และความภักดีในด้านพฤติกรรม (หะหมุด หะยีหมัด และก่อพงษ์ พลโยธาฯ, 2556) โดยความภักดีในด้านทัศนคติ คือ ความผูกพันทางความรู้สึก (Affective Commitment) และคุณค่าตราสินค้า (Brand Equity) (Johnson, M. D., Herrmann, A., & Huber, F., 2006) ส่วนความภักดีในด้านพฤติกรรม เป็นการพิจารณาถึงการกระทำของผู้บริโภคที่มีต่อตราสินค้าเช่น การทดลองซื้อ การซื้อซ้ำ การยอมรับหรือไม่ยอมรับในผลิตภัณฑ์ เป็นต้น สอดคล้องกับ Gomez, B. G., Arranz, A.G, and Cillan, J.G. (2006) ได้นิยามว่า มิติด้านพฤติกรรม (Behavioral Dimension) ของความภักดีต่อตราสินค้า คือ พฤติกรรมการซื้อซ้ำอย่างต่อเนื่อง เช่นเดียวกับ (Richard L. Oliver, 1999) ได้กล่าวว่า ความภักดีต่อสินค้านั้นมีพื้นฐานมาจากความพึงพอใจที่ผู้บริโภคได้รับจากสินค้าหรือบริการ โดยความภักดีจะเชื่อมโยงให้ผู้บริโภคเกิดความรู้สึกผูกพันที่ลึกซึ้งกับตราสินค้า ส่งผลให้ซื้อสินค้านั้นอย่างต่อเนื่องโดยไม่เปลี่ยนไปใช้ตราสินค้าอื่น ทั้งนี้การศึกษาในครั้งนี้จะศึกษาจากความภักดีในด้านพฤติกรรม คือ การซื้อซ้ำอย่างต่อเนื่องโดยไม่เปลี่ยนแปลงไปใช้ตราสินค้าอื่น และความภักดีในด้านทัศนคติ คือ มีความภูมิใจประทับใจในตัวสินค้า และผูกพันในผลิตภัณฑ์

## 1.5 ประโยชน์ที่คาดว่าจะได้รับ (Contribution of The study)

1) ประโยชน์ทางวิชาการ ในการศึกษาวิจัยครั้งนี้เป็นการศึกษาในเชิงวิชาการโดยนำทฤษฎีและองค์ความรู้ที่เกิดจากการวิจัยก่อนหน้านี้มาทบทวนเพื่อหาช่องว่างและเติมเต็มองค์ความรู้เพื่อสรรสร้างสิ่งใหม่ โดยงานวิจัยครั้งนี้เมื่อสำเร็จแล้วจะนำไปซึ่งการเป็นแนวทางในการศึกษาหาความรู้เพิ่มเติมให้กับสถาบันการศึกษาหรือนักวิจัยสืบต่อไป โดยเฉพาะอย่างยิ่งในการศึกษาในด้านของตลาดเฉพาะกลุ่ม (Niche Market) ที่มีความหลากหลายทางเพศ และหลากหลายทางช่วงอายุ อันเป็นปัจจัยที่สามารถนำไปวิเคราะห์เพิ่มเติมต่อไปได้

2) ประโยชน์ต่อหน่วยงานภาครัฐและเอกชน สามารถนำผลการศึกษาไปเป็นแนวทางในการปฏิบัติต่อผู้รับบริการที่มีความหลากหลาย เพื่อสร้างความพึงพอใจให้กับผู้บริโภคที่มีต่อองค์กร รวมถึงปรับประยุกต์ใช้ให้เข้ากับบริบท และโครงสร้างขององค์กรซึ่งมีความหลากหลาย ซึ่งแม้ว่า

องค์กรบางแห่งจะเป็นองค์กรที่ไม่แสวงหาผลกำไรก็ตาม เช่น หน่วยงานภาครัฐ แต่การเข้าถึงลูกค้าหรือกลุ่มเป้าหมายเฉพาะกลุ่มก็เป็นสิ่งที่มีความจำเป็นต่อการดำเนินงาน เช่นกัน เพื่อไม่ให้เกิดความสูญเปล่าในการลงทุนด้านทรัพยากรต่าง ๆ นอกจากนี้ยังคาดหวังได้ว่าจะเป็นประโยชน์ต่อหน่วยงานภาครัฐในการกำหนดนโยบายการทำงานให้เหมาะสม โดยการเข้าถึงข้อมูลในเชิงลึกเพื่อศึกษาถึงความต้องการอย่างแท้จริง

3) ประโยชน์ต่อผู้ประกอบการ โดยผลการศึกษจะเป็นแนวทางให้กับผู้ประกอบการในการกำหนดกลยุทธ์ทางการตลาดที่มุ่งเน้นกลุ่มลูกค้า หรือกลุ่มเป้าหมายเฉพาะกลุ่ม โดยเฉพาะอย่างยิ่งกลุ่มลูกค้าที่มีลักษณะความแตกต่างทางเพศที่แตกต่างกันออกไป รวมถึงช่วงอายุของผู้บริโภคที่แตกต่างกันด้วยเช่นกัน ซึ่งหากกลยุทธ์ทางการตลาดมีความเหมาะสมแล้วย่อมก่อให้เกิดผลประโยชน์ต่อผู้ประกอบการและเชื่อมโยงไปสู่ความจงรักภักดีที่ผู้บริโภคมีต่อผลิตภัณฑ์ ทั้งนี้ไม่เพียงแต่ส่วนประสมการตลาดเท่านั้นที่จะเป็นเครื่องมือที่นำมาวิเคราะห์เพื่อสร้างความได้เปรียบ และศักยภาพในการแข่งขัน แต่หากผลการวิจัยครั้งนี้ยังเป็นแนวทางที่เชื่อมโยงไปสู่ความเหมาะสมและสอดคล้องระหว่างส่วนประสมการตลาดและ ผู้บริโภคที่มีความแตกต่างด้านเพศ และช่วงอายุด้วยเช่นกัน อีกทั้งยังเชื่อมโยงไปสู่ธุรกิจต่าง ๆ ที่เกี่ยวข้องกับธุรกิจแฟชั่น ทำให้เกิดการสร้างงาน และส่งผลต่อระบบเศรษฐกิจของประเทศชาติ

## 1.6 ขอบเขตของการวิจัย (Scope of Research)

ขอบเขตด้านประชากรและตัวอย่าง

เนื่องจากการศึกษานี้มีความสนใจศึกษาพฤติกรรมผู้บริโภคในตลาดลูกค้าเฉพาะกลุ่ม (Niche Market) จึงกำหนดกลุ่มประชากรแบบเฉพาะเจาะจง (Purposive sampling) เป็นการเลือกกลุ่มตัวอย่างโดยพิจารณาจากการตัดสินใจของผู้วิจัยเอง เพื่อให้ลักษณะของกลุ่มที่เลือกเป็นไปตามวัตถุประสงค์ของการวิจัย ซึ่งเป็นกลุ่มผู้บริโภค Gen Y เพศชายและเกย์ โดยเกิดช่วงระหว่างปี พ.ศ. 2524–2539 หรือตั้งแต่ ค.ศ. 1981–1996 และอยู่ในช่วงอายุ 20-35 ปี (ณ ปี พ.ศ. 2559 ในปัจจุบัน)

กลุ่มตัวอย่าง (Sample)

การศึกษานี้ได้ใช้ระเบียบการวิจัยแบบผสมผสาน (Mixed Method Research) ซึ่งประกอบด้วยระเบียบวิธีวิจัยเชิงคุณภาพ และระเบียบวิธีวิจัยเชิงปริมาณ โดยในลำดับแรกผู้วิจัยจะเลือกใช้วิธีวิจัยเชิงคุณภาพเพื่อนำไปสู่การพิจารณาความเหมาะสมของแบบสอบถามในลำดับต่อไป โดยตัวอย่างผู้ให้ข้อมูลสำคัญได้แก่ กลุ่มผู้บริโภคชายแท้ จำนวน 10 คน และกลุ่มผู้บริโภคเกย์จำนวน 10 คน โดยพื้นที่ในการเก็บข้อมูลปฐมภูมิจากการสัมภาษณ์ จะเริ่มในเขตพื้นที่แขวงสีลม

เขตบางรัก จังหวัดกรุงเทพมหานครทั้ง 2 กลุ่ม เมื่อได้ข้อมูลปฐมภูมิแล้วจะนำมาใช้ในการพิจารณา  
 ข้อคำถามในแบบสอบถามเพื่อให้สอดคล้องกับวัตถุประสงค์ในการศึกษารั้งนี้ รวมถึงใช้ระเบียบ  
 วิธีวิจัยเชิงปริมาณในลำดับต่อมา โดยจำนวนผู้ตอบแบบสอบถาม (กรณีไม่ทราบจำนวนประชากรที่  
 ชัดเจน) จำนวนทั้งสิ้นกลุ่มละ 400 คน ตามวิธีของ ยามาเน่ (Yamane, 1967, p. 886) ที่ระดับความ  
 เชื่อมั่น 95%

ขอบเขตด้านตัวแปรต้น โดยประกอบไปด้วย

1. ตัวแปรทางด้านปัจจัยส่วนบุคคล ได้แก่ เพศ (ชายแท้และเกย์) อายุ อาชีพ และ  
 รายได้

2. ตัวแปรทางด้านรูปแบบการดำเนินชีวิต ตามลักษณะของกิจกรรม ความสนใจ และ  
 ทักษะ

3. ตัวแปรทางด้านพฤติกรรมผู้บริโภค ซึ่งประกอบไปด้วยหลักการ 5W 1H ได้แก่ ชื่อ  
 อะไร(What) ชื่อทำไม (Why) ชื่อเพราะใคร (Whom) ชื่อเมื่อไหร่ (When) ชื่อที่ไหน(Where) และ  
 ชื่ออย่างไร (How)

4. ตัวแปรด้านส่วนประสมการตลาด ประกอบไปด้วย

- 1) ปัจจัยด้านผลิตภัณฑ์
- 2) ปัจจัยด้านราคา
- 3) ปัจจัยด้านช่องทางการจัดจำหน่าย
- 4) ปัจจัยด้านสื่อที่ใช้ในการโฆษณา
- 5) ปัจจัยด้านการส่งเสริมการตลาด

ขอบเขตด้านตัวแปรตาม

การศึกษารั้งนี้ตัวแปรตาม คือ ความภักดีในผลิตภัณฑ์ประเภทแฟชั่นของผู้บริโภค

Gen Y เพศชายและเกย์

## บทที่ 2

### การทบทวนวรรณกรรม

การศึกษาเปรียบเทียบปัจจัยที่ส่งผลต่อความภักดีของผลิตภัณฑ์แฟชั่นของกลุ่ม Gen Y เพศชายและเกย์ในครั้งนี้อยู่บนแนวคิดและทฤษฎี รวมทั้งงานวิจัยที่เกี่ยวข้องดังต่อไปนี้

- 2.1 แนวคิดและทฤษฎีด้านพฤติกรรมผู้บริโภค
- 2.2 แนวคิดทฤษฎีเกี่ยวกับกระบวนการตัดสินใจซื้อของผู้บริโภค
- 2.3 แนวคิดและทฤษฎีด้านรูปแบบการดำเนินชีวิตของผู้บริโภค
- 2.4 แนวคิดเกี่ยวกับอิทธิพลของวัฒนธรรมกลุ่มย่อยด้านอายุและเพศต่อพฤติกรรมผู้บริโภค
- 2.5 แนวคิดและทฤษฎีการแบ่งส่วนการตลาดและการกำหนดตลาดเป้าหมาย
- 2.6 แนวคิดและทฤษฎีส่วประสมการตลาด
- 2.7 แนวคิดเกี่ยวกับผู้บริโภคในยุค Generation Y
- 2.8 แนวคิดและทฤษฎีเกี่ยวกับความภักดีในตราสินค้าของผู้บริโภค
- 2.9 งานวิจัยที่เกี่ยวข้อง

#### 2.1 แนวคิดและทฤษฎีด้านพฤติกรรมผู้บริโภค

เนื่องจากการศึกษาในครั้งนี้ต้องการทราบถึงปัจจัยต่าง ๆ ที่มีต่อความภักดีในผลิตภัณฑ์แฟชั่นของกลุ่ม Gen Y จากผู้บริโภคสองกลุ่มด้วยกัน คือ กลุ่ม ชายแท้ และเกย์ ดังนั้นจึงต้องศึกษาแนวคิดทฤษฎีทางด้านพฤติกรรมผู้บริโภคเพื่อนำมาใช้ประกอบเป็นแนวทางในการวิจัย ทั้งนี้ นักวิชาการต่างให้ความหมายและคำนิยามที่เกี่ยวข้องกับผู้บริโภค ไว้ดังต่อไปนี้

ลักษณะของผู้บริโภค

เสรี วงษ์มณฑา (2542) ได้ให้ความหมายของผู้บริโภค (Consumer) ไว้ดังนี้ ผู้บริโภคคือ ผู้ที่มีความต้องการซื้อ (Needs) มีอำนาจซื้อ (Purchasing power) ทำให้เกิดพฤติกรรมการซื้อ (Purchasing behavior) และพฤติกรรมการใช้ (Using behavior)

1. ผู้บริโภคเป็นบุคคลที่มีความต้องการ (Needs) การที่จะซื้อถือว่าเป็นผู้บริโภค นั้นบุคคลนั้นจะต้องมีความต้องการผลิตภัณฑ์ แต่ถ้าบุคคลนั้นไม่มีความต้องการ ก็จะไม่ซื้อ ผู้บริโภค

2. ผู้บริโภคเป็นผู้ที่มีอำนาจซื้อ (Purchasing power) ผู้บริโภคจะมีแค่เพียงความต้องการอย่างเดียวไม่ได้ แต่เขาจะต้องมีอำนาจซื้อด้วย ถ้ามีเพียงแค่ความต้องการแล้วไม่มีอำนาจซื้อ ก็ยังไม่ใช่ผู้บริโภคของสินค้านั้น เพราะฉะนั้นการวิเคราะห์พฤติกรรมของผู้บริโภคจึงต้องวิเคราะห์ไปที่ตัวเงินของผู้บริโภคด้วย

3. การเกิดพฤติกรรมการซื้อ (Purchasing behavior) เมื่อผู้บริโภคมีความต้องการและมีอำนาจซื้อแล้ว ก็จะเกิดพฤติกรรมการซื้อ เป็นต้นว่า ผู้บริโภคซื้อที่ไหน ซื้อเมื่อใด ใครเป็นคนซื้อ ใช้มาตรการอะไรในการตัดสินใจซื้อ ซื้ออย่างน้อยแค่ไหน เช่น ในครอบครัวส่วนใหญ่แม่บ้านจะเป็นผู้ซื้อของใช้ภายในบ้าน หรือบางครอบครัวอาจจะแยกซื้อสินค้าเป็นของตัวเองบ้าง บางคนซื้อสินค้าเอง บางคนพ่อแม่ซื้อให้ บางคนซื้อของที่ละชิ้น บางคนซื้อที่ละโหล บางครอบครัวจะซื้อสินค้าเข้าบ้านทุก 2 สัปดาห์ บางคนซื้อของทุกวันโดยไม่ต้องรอให้สิ่งของหมด เป็นต้น

4. พฤติกรรมการใช้ (Using behavior) ผู้บริโภคมีพฤติกรรมการใช้สินค้าอย่างไร เช่น ดื่มสุราที่ไหน ที่บ้านหรือที่ร้านอาหาร ดื่มกับใคร คนเดียวหรือกับเพื่อน ดื่มอย่างไร สุราอย่างเดียวหรือผสมน้ำหรือผสมโซดา หรือผสมน้ำอัดลม เป็นต้น

Kanuk and Schiffman (2010) ได้กล่าวไว้ว่า ผู้บริโภคอาจจำแนกออกได้เป็น 2 กลุ่มใหญ่ ได้แก่ ผู้บริโภคที่เป็นบุคคล (personal consumer) และผู้บริโภคที่เป็นองค์กร (organizational consumer) โดยผู้บริโภคที่เป็นบุคคลจะซื้อสินค้าและบริการเพื่อใช้เอง หรือเพื่อใช้ในครัวเรือน หรืออาจจะซื้อเพื่อเป็นของขวัญสำหรับผู้อื่นในโอกาสต่าง ๆ การบริโภคในลักษณะนี้จะมีผู้บริโภคที่เป็นบุคคลซึ่งเป็นผู้บริโภคคนสุดท้ายเสมอ (end users or ultimate consumers) ส่วนผู้บริโภคที่เป็นองค์กร อาจเป็นองค์กรที่มุ่งหวังกำไรหรือองค์กรที่ไม่มุ่งหวังกำไร องค์กรของรัฐ และสถาบันต่าง ๆ องค์กรเหล่านี้มีการซื้อสินค้า เครื่องมือ อุปกรณ์และบริการต่าง ๆ เพื่อใช้ในการดำเนินงาน เช่น การซื้อวัตถุดิบและส่วนประกอบต่าง ๆ เพื่อใช้ในการผลิตสินค้า ส่วนองค์กรที่ให้บริการก็อาจซื้ออุปกรณ์ที่จำเป็นต่อการบริการ ส่วนองค์กรของรัฐก็อาจซื้อวัสดุ อุปกรณ์ต่าง ๆ เพื่อให้บริการแก่ประชาชน

ซึ่งสอดคล้องกับ Irwin, Homewood and Lllinois (อ้างถึงใน ฉัตรยาพร เสมอใจ, 2550, น. 14) ได้กล่าวไว้ว่า ประเภทของผู้บริโภคแบ่งออกเป็น 2 ประเภท ด้วยกัน ประเภทแรกคือ ผู้บริโภคที่เป็นบุคคล (individuals) ที่ซื้อสินค้าหรือบริการ เพื่อการใช้ส่วนตัว หรือใช้ในครัวเรือน (Households) ซึ่งสินค้า (Goods) หรือบริการ (Services) ที่ใช้ในกลุ่มผู้บริโภคประเภทนี้ เรียกว่า ผลิตภัณฑ์ขั้นสุดท้าย หรือ ผลิตภัณฑ์อุปโภคบริโภค (Final Products or Consumer Products) ซึ่งการศึกษากลุ่มผู้บริโภคในระดับนี้จะมุ่งเน้นที่ทฤษฎีเศรษฐศาสตร์จุลภาค (Microeconomic Theory) ซึ่งจะศึกษาถึงวิธีการใช้ทรัพยากรประโยชน์สูงสุด (Maximize Utility) หรือความพอใจสูงสุดสำหรับ

ผู้บริโภค และประเภทที่สอง คือ ผู้บริโภคที่เป็นองค์กรหรือหน่วยงานที่ซื้อสินค้าและบริการเพื่อเป็นปัจจัยนำเข้า (Input) ในการผลิตสินค้าหรือบริการขั้นสุดท้ายอีกทีหนึ่ง สินค้าและบริการที่บริษัทเหล่านี้ซื้อจะเรียกว่า สินค้าหรือผลิตภัณฑ์ผู้ผลิต/อุตสาหกรรม (Intermediate Products or Producer Products)

#### พฤติกรรมผู้บริโภค

พฤติกรรมผู้บริโภค หมายถึง กิจกรรมและกระบวนการที่บุคคล ใช้เลือกสรร รักษา และกำจัด สิ่งที่เกี่ยวข้องกับผลิตภัณฑ์ ซึ่งโดยพื้นฐานแล้วคือการศึกษาเพื่อหาเหตุผลว่าทำไมผู้บริโภคจึงซื้อหาผลิตภัณฑ์เหล่านั้น นอกจากนี้ยังรวมถึงประสบการณ์หรือแนวคิดเพื่อให้ได้มาซึ่งการตอบสนองความต้องการและผลกระทบที่กระบวนการเหล่านี้มีต่อผู้บริโภคและสังคม โดยทั่วไปแล้วพฤติกรรมผู้บริโภคสามารถแบ่งออกได้เป็น 3 กิจกรรมหลัก อันประกอบไปด้วย 1) การได้มาซึ่งผลิตภัณฑ์ 2) การบริโภค และ 3) การกำจัดทิ้ง (อดุลย์ จาตุรงค์กุล และ ดลยา จาตุรงค์กุล, 2550; อัคร์อุไร เทชะสวัสดิ์, 2549; Blackwell, Miniard & Engel, 2012)

การได้มาซึ่งผลิตภัณฑ์ (Obtaining) หมายถึง กิจกรรมที่เกี่ยวข้องทั้งการได้มา และการจัดซื้อผลิตภัณฑ์ นอกจากนี้ยังเชื่อมโยงไปถึงกิจกรรมที่เกี่ยวข้องตั้งแต่การค้นหาข้อมูลของผลิตภัณฑ์ คุณลักษณะของผลิตภัณฑ์ การตัดสินใจเลือก การประเมินหรือเปรียบเทียบผลิตภัณฑ์ หรือยี่ห้อ รวมไปถึงลูกค้าซื้อสินค้าอย่างไร สถานที่ในการซื้อสินค้าหรือผลิตภัณฑ์ ซื้อที่ไหน และยังมีประเด็นด้านพฤติกรรมในการชำระค่าสินค้าและบริการด้วย หรือผลิตภัณฑ์เหล่านั้นผู้บริโภคซื้อให้ตัวเองหรือซื้อให้บุคคลอื่น และลูกค้าได้รับข้อมูลของตัวผลิตภัณฑ์จากที่ไหน รู้ได้อย่างไร และยี่ห้อหรือตราสินค้ามีผลต่อการเลือกซื้อของผู้บริโภคหรือไม่

การบริโภค (Consuming) หมายถึง กิจกรรมที่แสดงให้เห็นว่าผู้บริโภคสินค้า ใช้หรือบริโภคสินค้า เมื่อไหร่ ใช้อย่างไร ใซ้ที่ไหน ภายใต้สถานการณ์ใด และทำไมจึงต้องใช้ผลิตภัณฑ์เหล่านั้น อาจรวมถึงการตัดสินใจที่จะบริโภคสินค้าที่บ้านหรือที่ทำงาน ใซ้สินค้านี้ตามคำสั่งหรือคำแนะนำจากฉลากสินค้าหรือตามความตั้งใจของเขาหรือหาวิธีพิเศษเฉพาะใซ้สินค้านี้ของเขาเองได้ และใซ้สินค้านั้นหมดหรือเหลือบางส่วนทิ้งไป (อดุลย์ จาตุรงค์กุล และ ดลยา จาตุรงค์กุล, 2550) โดยที่การบริโภคสามารถแบ่งได้ตามลักษณะของสินค้าเป็น 2 ประเภท คือ

1) การบริโภคสินค้าไม่คงทน (nondurable goods consumption) คือ การบริโภคสิ่งของชนิดที่ใซ้แล้วหมดสิ้นไป เรียกว่า destruction เช่น อาหาร ยารักษาโรค เครื่องสำอางค์ น้ำมัน เชื้อเพลิง เป็นต้น

2) การบริโภคสินค้าคงทน (durable goods consumption) คือ การบริโภคสิ่งของที่ยังคงสามารถใซ้ต่อไปได้อีกในระยะเวลาานาน ซึ่งลักษณะการบริโภคแบบนี้เรียกว่า diminution เช่น

การ การใช้รถยนต์ เครื่องใช้ไฟฟ้า เครื่องนุ่งห่ม หรือบ้านเรือนที่อยู่อาศัย เป็นต้น แต่อย่างไรก็ตาม สินค้าประเภทนี้ก็จะค่อยหมดสภาพและค่อยชำรุดจนในที่สุดจะไม่สามารถนำมาใช้ได้

การกำจัด (Disposing) หมายถึง กิจกรรมที่แสดงให้เห็นว่าผู้บริโภคมีวิธีการในการที่จะกำจัดสิ่งที่เหลือใช้ หรือไม่ใช้อีกต่อไปแล้วอย่างไร ไม่ว่าจะเป็นตัวสินค้าหรือบรรจุภัณฑ์ ซึ่งอาจจะไม่ได้สื่อความหมายถึงการทิ้งไปอย่างเดียว อาจจะหมายความรวมไปถึงการบริจาค การนำมาจำหน่ายเป็นสินค้าใช้แล้ว หรือให้คนอื่นใช้ประโยชน์ต่อไปอีกก็ได้เช่นกัน

ซึ่งสอดคล้องกับที่ Solomon (2014) ได้ให้ความหมายของ พฤติกรรมผู้บริโภคไว้ว่า หมายถึง พฤติกรรมของบุคคลที่เกี่ยวข้องกับ การตัดสินใจเลือก การตัดสินใจซื้อ การใช้ และการกำจัดทิ้งในส่วนที่เหลือใช้ของผลิตภัณฑ์ทั้งที่จับต้องได้ และจับต้องไม่ได้ เพื่อตอบสนองในสิ่งที่ตนเองปรารถนา โดยพฤติกรรมเหล่านี้สามารถอธิบายได้ (ชูชัย สมितिไกร, 2554) โดยมีรายละเอียดดังนี้

การตัดสินใจเลือก หมายถึง พฤติกรรมและกระบวนการทางจิตใจของผู้บริโภคในการตัดสินใจซื้อสินค้าหรือบริการ โดยครอบคลุมพฤติกรรมต่าง ๆ ตั้งแต่การตระหนักถึงความต้องการ การค้นหาข้อมูล การประเมินทางเลือกต่าง ๆ และการตัดสินใจซื้อ

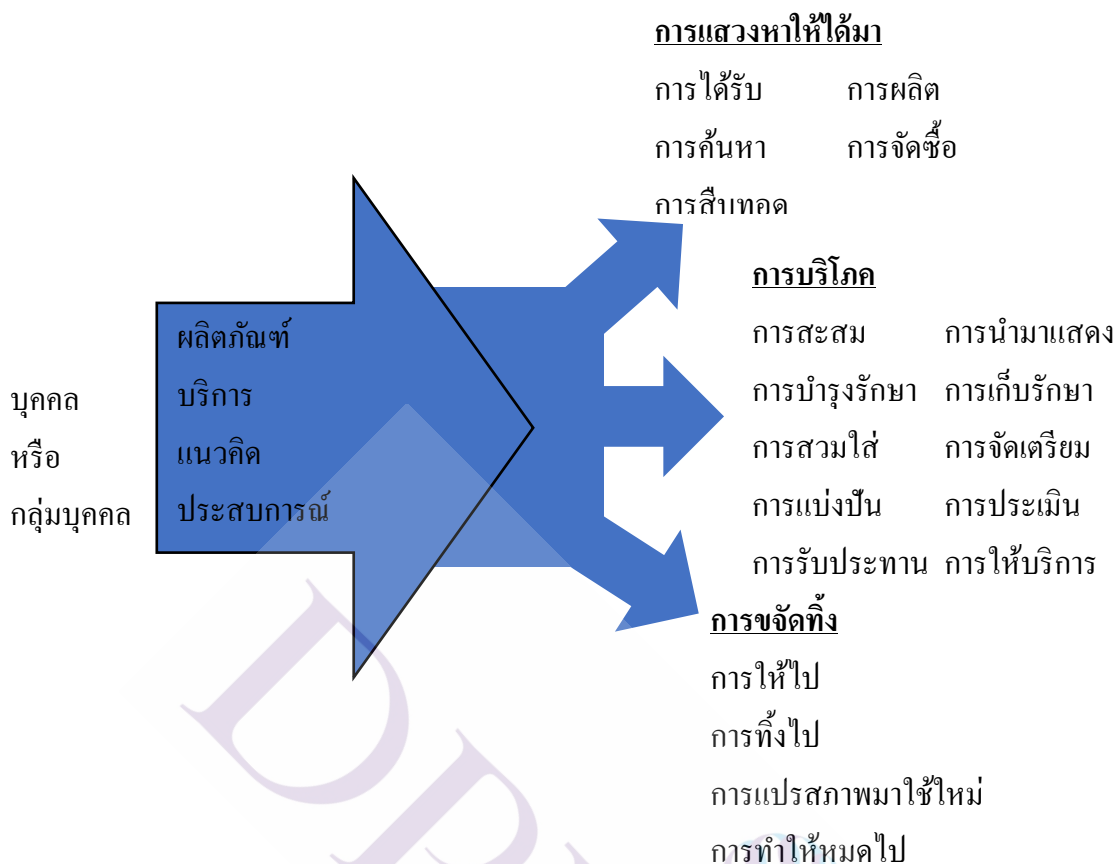
การซื้อ หมายถึง การดำเนินการเพื่อให้ได้มาซึ่งสินค้าหรือบริการที่ผู้บริโภคต้องการ ตั้งแต่การเลือกแหล่งที่จะซื้อและวิธีการจ่ายเงินค่าสินค้าหรือบริการ

การใช้ หมายถึง การที่ผู้บริโภคนำสินค้ามาใช้ประโยชน์ตามที่มุ่งหวัง หรือการรับบริการจากองค์การธุรกิจ

การกำจัดส่วนที่เหลือ หมายถึง การนำส่วนที่เหลือของผลิตภัณฑ์ไปกำจัดทิ้ง โดยอาจกระทำในรูปแบบต่าง ๆ เช่น การทิ้งในถังขยะ การนำกลับมาใช้ใหม่ (reuse) การนำไปผลิตใหม่ (recycle)

นอกจากนี้ Arnould, Price and Zinkhan (2004) ยังได้กล่าวถึงขอบเขตของพฤติกรรมผู้บริโภคไว้ว่าประกอบไปด้วย ลักษณะส่วนบุคคล และกลุ่ม ในการแสวงหาให้ได้มาซึ่งผลิตภัณฑ์ การบริโภคผลิตภัณฑ์ และการขจัดผลิตภัณฑ์ทิ้งไป ซึ่งผลิตภัณฑ์ในที่นี้รวมไปถึงเรื่องของการบริการ แนวคิด และประสบการณ์





ภาพที่ 2.1 ขอบเขตและความหมายของพฤติกรรมผู้บริโภค

ที่มา: Arnould, Price and Zinkhan (2004)

สิทธิตีร์สรณ์ (2552) ได้กล่าวถึงความหมายของพฤติกรรมผู้บริโภค (Consumer Behavior) ว่าหมายถึง กระบวนการที่บุคคลหรือกลุ่มคนเลือกใช้หรือกำจัดสินค้า บริการ ความคิด หรือประสบการณ์เพื่อสนองความต้องการของตน ซึ่งพฤติกรรมนี้รวมถึงกิจกรรมและบทบาทที่หลากหลายจำนวนหนึ่งของผู้บริโภค โดยผู้บริโภคมีบทบาทที่หลากหลาย เช่น บทบาทการเป็นผู้ใช้ (User) ซึ่งจะคำนึงถึงเรื่องคุณลักษณะของสินค้า เช่น ต้องการทราบว่าจะใช้ได้นานเพียงใด บทบาทการเป็นผู้จ่ายเงิน (Payer) ซึ่งจ่ายซื้อสินค้า และคิดถึงในเรื่องราคาและประเด็นทางการเงินอื่น ๆ บทบาทการเป็นผู้ซื้อ (Buyer) ซึ่งสนใจกับการดำเนินการซื้อสินค้า เช่น ตัดสินใจว่าจะซื้อสินค้าที่ใด ที่ร้านค้า ซื่อทางโทรศัพท์ หรือทางเว็บไซต์ (Website) เป็นต้น



สุดาพร กุณทลบุตร (2552) ได้ให้ความหมายของ พฤติกรรมผู้บริโภค ไว้ว่า หมายถึง พฤติกรรมการซื้อ (consumer buying behavior) ของลูกค้าที่เป็นผู้บริโภคขั้นสุดท้าย ได้แก่ผู้บริโภคที่ซื้อสินค้าไปเพื่อใช้ส่วนตัว ลักษณะของผู้บริโภคประเภทนี้มีความหลากหลายในหลาย ๆ ด้าน ไม่ว่าจะเป็น อายุ รายได้ ระดับ การศึกษา วัฒนธรรม รสนิยมและอื่น ๆ ผลจากความหลากหลายเหล่านี้ส่งผลไปยังพฤติกรรมการตัดสินใจซื้อสินค้าแม้ชนิดเดียวกัน แต่อาจต้องการรูปแบบที่แตกต่างกัน หรือแม้กระทั่งด้วยเหตุผลในการซื้อที่แตกต่างกันออกไป

นิตยาพร เสมอใจ (2550) ได้ให้ความหมายของ พฤติกรรมผู้บริโภคไว้ว่า หมายถึง กระบวนการหรือพฤติกรรมการตัดสินใจ การซื้อ การใช้ และการประเมินผลการใช้สินค้าหรือบริการของบุคคล ซึ่งจะมีความสำคัญต่อการซื้อสินค้าและบริการทั้งในปัจจุบันและอนาคต

วิเชียร วิทย์อุดม (2555) ได้ให้ความหมายของ พฤติกรรมผู้บริโภคไว้ว่า คือ กระบวนการซึ่งเป็นเรื่องของปัจเจกบุคคลหรือของกลุ่มที่เกี่ยวกับการเลือกการใช้หรือการจับจ่ายซื้อหาสินค้า และการบริการต่าง ๆ แนวความคิดหรือประสบการณ์ที่จะนำไปสู่ความพึงพอใจในเรื่องที่จำเป็นและสิ่งที่ต้องการ คำจำกัดความนี้จะรวมไปถึงเรื่องของความหลากหลายของกิจกรรม และจำนวนของบทบาทซึ่งคนทั่ว ๆ ไปกำลังอยู่ในฐานะของผู้บริโภค

Armstrong and Kotler (2013) ได้ให้นิยามความหมายของพฤติกรรมผู้บริโภค ว่า หมายถึง พฤติกรรมของกลุ่มผู้บริโภคคนสุดท้าย (final consumers) ทั้งที่เป็นส่วนบุคคลและในครัวเรือน ในการซื้อสินค้าและบริการเพื่อใช้ในการบริโภคส่วนตัว ซึ่งองค์ประกอบที่ทำให้เกิดความแตกต่างของพฤติกรรมผู้บริโภคนั้น อาจเกิดจากปัจจัยดังนี้ คือ อายุ รายได้ ระดับการศึกษา และรสนิยม ซึ่งสิ่งเหล่านี้ส่งผลให้การเลือกสินค้าแตกต่างกันออกไป และส่งผลไปถึงการผลิตสินค้าที่มีความหลากหลายด้วยเช่นกัน

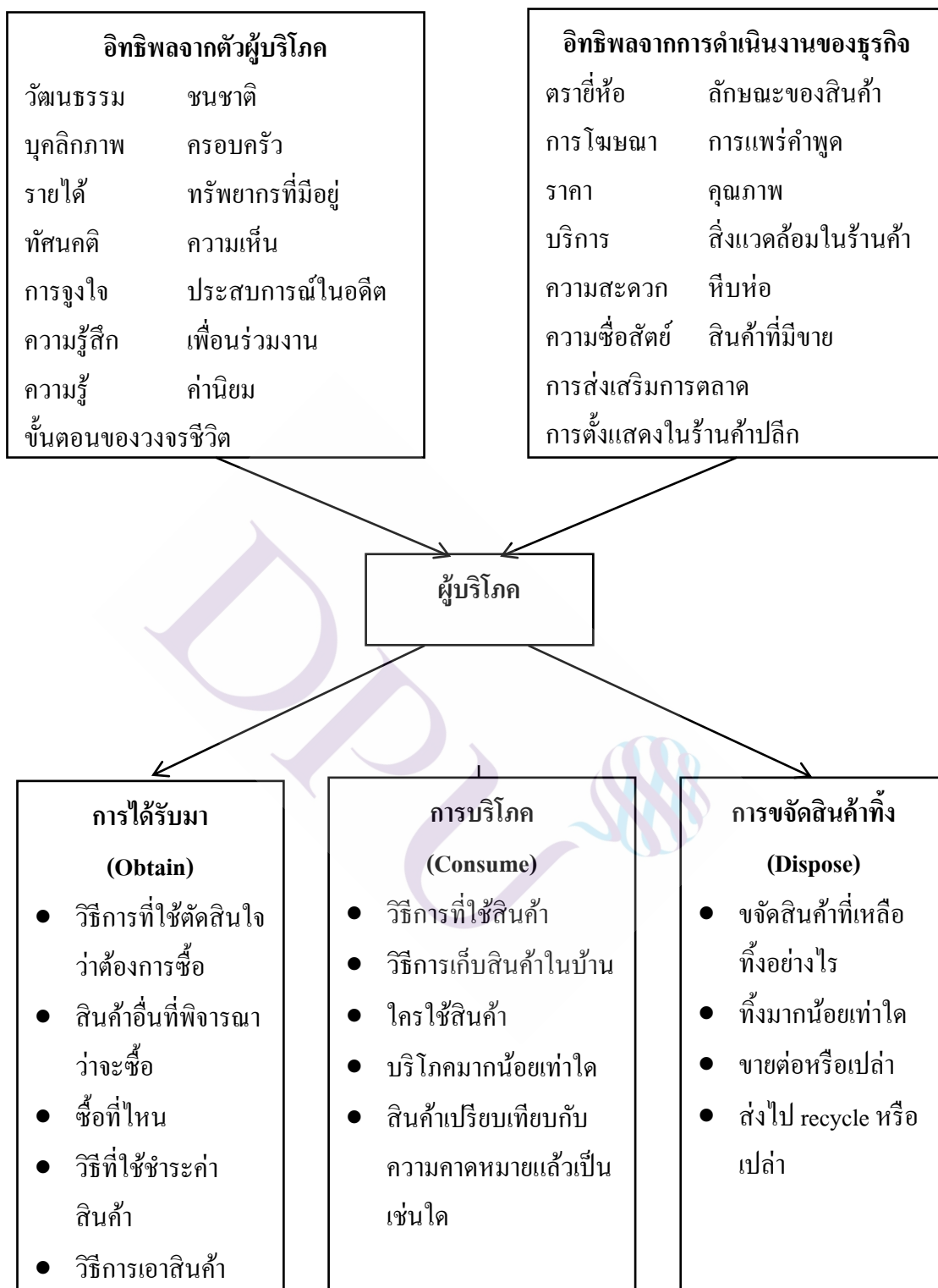
L. Schiffman, O' Cass, Paladino and Carlson (2013) นิยามไว้ว่า พฤติกรรมผู้บริโภค หมายถึง พฤติกรรมซึ่งผู้บริโภคทำการค้นหาข้อมูลของผลิตภัณฑ์ การซื้อผลิตภัณฑ์ การใช้ผลิตภัณฑ์ การประเมินผลผลิตภัณฑ์ การใช้สอยผลิตภัณฑ์ โดยรวมทั้งผลิตภัณฑ์ที่จับต้องได้ และจับต้องไม่ได้ ซึ่งคาดว่าจะสนองความต้องการของพวกเขา

Belch and Belch (2009) ได้นิยามว่า พฤติกรรมของผู้บริโภค หมายถึง กระบวนการและกิจกรรมต่าง ๆ ที่บุคคลเข้าไปมีส่วนเกี่ยวข้องในการเสาะแสวงหา การเลือก การซื้อ การใช้ การประเมินผล และการกำจัดผลิตภัณฑ์และบริการหลังการใช้ เพื่อสนองความต้องการและความปรารถนาอยากได้ให้ได้รับความพอใจ

Hoyer, MacInnis and Pieters (2012) ได้นิยามว่า พฤติกรรมผู้บริโภค หมายถึง กระบวนการที่เกี่ยวข้องกับบุคคลหรือกลุ่มในการจัดหา การเลือกสรร การซื้อ การใช้ และการ

จัดการภายหลังการบริโภคผลิตภัณฑ์/บริการ เพื่อตอบสนองความต้องการของผู้บริโภคในช่วงเวลา  
หนึ่ง ๆ





ภาพที่ 2.2 พฤติกรรมผู้บริโภค

ที่มา: อุดลย์ จาตุรงค์กุล และ ดลยา จาตุรงค์กุล (2550, น. 7)

จากความหมายของพฤติกรรมผู้บริโภคซึ่งที่กล่าวมาข้างต้นพอจะสรุปได้โดยสังเขปว่า พฤติกรรมผู้บริโภค หมายถึง การกระทำหรือการแสดงออกของบุคคลต่อเหตุการณ์ต่าง ๆ ทั้งที่สามารถสังเกตได้ และสังเกตไม่ได้ที่เกี่ยวข้องโดยตรงกับการใช้สินค้าและบริการ รวมไปถึงกระบวนการในการตัดสินใจที่มีผลต่อการแสดงออกของแต่ละบุคคล ซึ่งมีความแตกต่างกันออกไป พฤติกรรมผู้บริโภคเป็นกระบวนการการตัดสินใจของผู้บริโภคตามความต้องการ และ โดยทั่วไปยังเกี่ยวข้องกับประเมินสิ่งที่มีอิทธิพลต่อผู้บริโภคโดยกลุ่มบุคคล เช่น ครอบครัว มิตรสหาย กลุ่มอ้างอิง และสังคม จนกระทั่งสิ่งแวดล้อม ด้วยเช่นกัน

พฤติกรรมผู้บริโภคจะเกี่ยวข้องกับความรู้สึกรู้สึกและการจัดการ ความรู้สึกเป็นความต้องการด้านจิตวิทยาอันเกิดจากขั้นตอนการตัดสินใจในการบริโภค ผู้บริโภคต้องมีการจัดการตามขั้นตอนของกระบวนการบริโภคด้วย ซึ่งลักษณะของพฤติกรรมผู้บริโภคซึ่งสะท้อนถึงวิธีการจัดหาผลิตภัณฑ์ของผู้บริโภคในช่วงเวลาหนึ่ง (ปณิศา มีจินดา, 2553) แสดงให้เห็นได้ดังภาพที่ 2.3

1. ลักษณะการตัดสินใจทั้งหมด 2. ส่วนของการบริโภค 3. สิ่งที่น่าสนใจ 4. โดยหน่วยการตัดสินใจ 5. เวลาที่ใช้ (The totality of decisions) (About the consumption) (Of an offering) (By decision-making units) (Over time)				
1. จะซื้อหรือไม่ (Whether)	1. การจัดหาผลิตภัณฑ์ (Acquisition)	1. สินค้า (Goods)	1. ผู้รวบรวมข้อมูล (Information gatherer)	1. ชั่วโมง (Hours)
2. ทำไมจึงซื้อ (Why)	2. การใช้ผลิตภัณฑ์ (Usage)	2. บริการ (Service)	2. ผู้มีอิทธิพล (Influencer)	2. วัน (Days)
3. ซื้อเมื่อใด (When)	3. การกำจัดผลิตภัณฑ์ ภายหลังการบริโภค (Disposition)	3. กิจกรรม (Activities)	3. ผู้ตัดสินใจ (Decider)	3. สัปดาห์ (Weeks)
4. ซื้อที่ไหน (Where)		4. ประสบการณ์ (Experiences)	4. ผู้ซื้อ (Purchaser)	4. เดือน (Months)
5. ซื้ออย่างไร (How)		5. บุคคล (People)	5. ผู้ใช้ (User)	5. ปี (Years)
6. ซื้อเท่าใด (How much)		6. ความคิด (Ideas)		
7. ซื้อบ่อยเท่าใด (How often)				
8. ใช้เวลายาวนานเท่าใด (How long)				

ภาพที่ 2.3 แสดงถึงลักษณะของพฤติกรรมผู้บริโภค ซึ่งสะท้อนถึงวิธีการจัดหาผลิตภัณฑ์ของผู้บริโภคในช่วงเวลาหนึ่ง

ที่มา: Hoyer et al. (2012)

### การวิเคราะห์พฤติกรรมผู้บริโภค

การวิเคราะห์พฤติกรรมผู้บริโภค เป็นการศึกษาว่ากลุ่มผู้บริโภคมีพฤติกรรมอย่างไรในการดำเนินชีวิต รวมถึงการตัดสินใจซื้อและใช้สินค้าและบริการอย่างไร ซึ่งหลักการที่มีประสิทธิภาพในการวิเคราะห์พฤติกรรมผู้บริโภค คือ หลัก 6 W 1 H ที่ต้องพิจารณาหลักต่าง ๆ โดยมีรายละเอียดดังต่อไปนี้ (ฉัตรยาพร เสมอใจ, 2550, น. 30-32)

1. ใครคือตลาดเป้าหมาย (Who is target market ?) ผู้บริโภคทุกคนอาจไม่ใช่ลูกค้ากลุ่มเป้าหมายเสมอไป วัตถุประสงค์แรกในการศึกษาพฤติกรรมของผู้บริโภคก็เพื่อหากลุ่มที่ใช้สินค้าหรือบริการ หรือมีแนวโน้มที่จะใช้สินค้าหรือบริการนั้น ๆ ซึ่งจะช่วยให้ทราบลักษณะกลุ่มเป้าหมาย (Occupant) ที่แท้จริงของผลิตภัณฑ์ รวมถึงพฤติกรรมในการซื้อและการใช้ของกลุ่มเป้าหมาย

2. ตลาดซื้ออะไร (What does the market buy ?) หลังจากสามารถระบุกลุ่มเป้าหมายที่ชัดเจนได้แล้ว จึงทำการวิเคราะห์พฤติกรรมของตลาด เพื่อทราบถึงความต้องการที่แท้จริงที่ลูกค้าต้องการจากผลิตภัณฑ์หรือองค์การ (Objects)

3. ทำไมจึงซื้อ (Why does the market buy ?) การวิเคราะห์ในหัวข้อนี้จะช่วยให้ทราบถึงเหตุผลที่แท้จริง (Objectives) ในการตัดสินใจซื้อของลูกค้า เพื่อสามารถนำมาเป็นแนวทางในการวางแผนจุดใจกลุ่มเป้าหมาย เพื่อให้สามารถตอบสนองเหตุผลที่ทำให้ลูกค้าตัดสินใจซื้อได้

4. ใครมีส่วนร่วมในการซื้อ (Who participates in the buying ?) ในการตัดสินใจซื้ออาจมีบุคคลอื่นที่มีส่วนร่วมหรือมีอิทธิพลต่อการตัดสินใจซื้อ (Organization) เพราะผู้ที่ทำหน้าที่ซื้ออาจไม่ใช่ผู้ใช้สินค้าโดยตรง อาจใช้ร่วมกันหลายคน อาจไม่มีความรู้เกี่ยวกับสินค้านักจึงต้องอาศัยผู้รู้หรือกลุ่มของผู้ซื้อเข้ามามีส่วนร่วมในการตัดสินใจ การศึกษาถึงผู้มีส่วนร่วมก็เพื่อใช้เป็นข้อมูลในการจัดทำโปรแกรมทางการโฆษณาในการช่วยกระตุ้นการตัดสินใจ ซึ่งต้องพิจารณาว่าจะใช้กลุ่มอ้างอิงใดในการเข้าถึงกลุ่มผู้ใช้ หรือจะเข้าถึงกลุ่มผู้ใช้โดยตรง หรือถ้าเป็นผลิตภัณฑ์ที่ผู้ซื้อทำหน้าที่ในการตัดสินใจให้กับผู้ใช้ ธุรกิจอาจต้องมุ่งเน้นที่กลุ่มผู้ซื้อเป็นหลัก

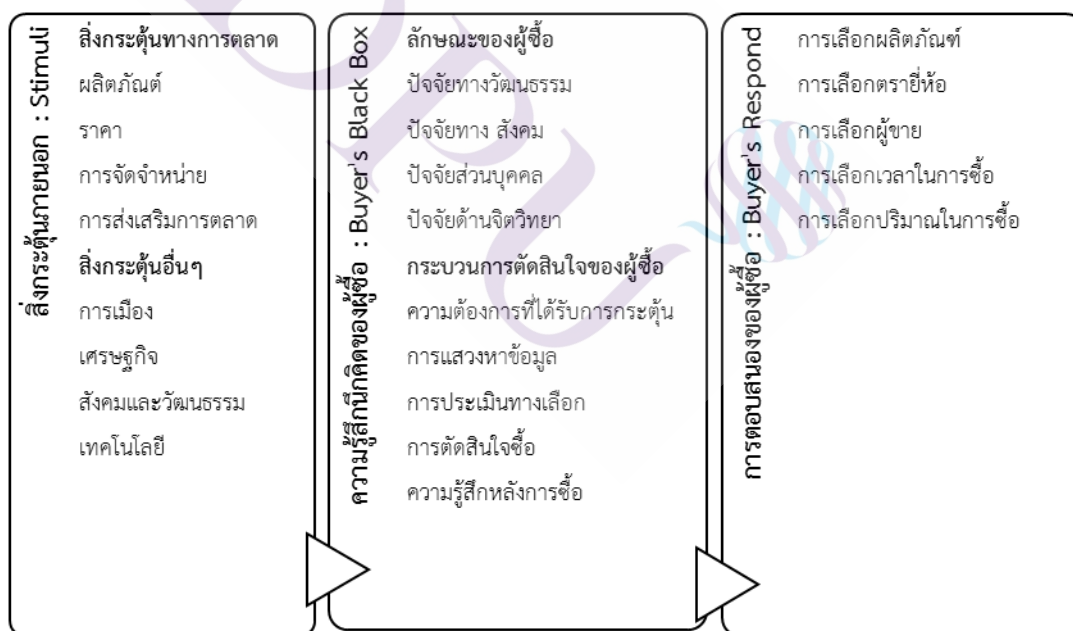
5. ซื้อเมื่อใด (When does the market buy ?) ผู้บริโภคจะมีพฤติกรรมในการบริโภคสินค้าและบริการในแต่ละประเภทที่แตกต่างกันตามโอกาสที่จะใช้ ดังนั้นการวิเคราะห์โอกาสในการซื้อของลูกค้า (Occasion) จะช่วยให้นักการตลาดสามารถเตรียมรับมือในการผลิตให้เพียงพอและเตรียมแผนการส่งเสริมการตลาดในรูปแบบและในช่วงเวลาที่เหมาะสม โดยเฉพาะสินค้าที่มีการบริโภคมากบางฤดูกาล

6. ซื้อที่ไหน (Where does the market buy ?) เพื่อทราบถึงแหล่งที่ลูกค้านิยมหรือสะดวกที่จะไปซื้อ (Outlets) เพื่อการบริหารการจัดจำหน่ายที่เหมาะสมกับลูกค้าในแต่ละกลุ่ม

7. ซื่ออย่างไร (How does the market buy ?) เพื่อทราบถึงการบริหารการซื้อของลูกค้า (Operation) ว่ามีขั้นตอนการซื้ออย่างไร ตั้งแต่การรับรู้ถึงปัญหา ทำการค้นหาข้อมูลเพื่อแก้ไขหรือลดปัญหานั้น ๆ ทำการประเมินทางเลือกในการแก้ปัญหา และตัดสินใจซื้ออย่างไร จะช่วยให้ธุรกิจมีข้อมูลในการวางแผนการส่งเสริมการตลาดที่เหมาะสมกับกลุ่มลูกค้าเป้าหมายให้มากที่สุด

### สิ่งที่มีอิทธิพลต่อพฤติกรรมผู้บริโภค

นอกจากลักษณะดังกล่าวแล้วยังมีปัจจัยอื่น ๆ อีกที่ทำให้มีพฤติกรรมผู้บริโภคแตกต่างกันออกไป ดังนั้นธุรกิจหรือนักการตลาดจำเป็นที่จะต้องทำความเข้าใจถึงพฤติกรรมต่าง ๆ ของผู้บริโภคที่เป็นส่วนประกอบที่สำคัญที่สุดของตลาดผู้บริโภค ในการที่จะเข้าใจถึงสาเหตุหรือเหตุผลที่ว่าทำไมผู้บริโภคถึงตัดสินใจซื้อหรือไม่ซื้อผลิตภัณฑ์ตัวนั้น Phillip Kotler (2005) ได้อธิบายถึงการเกิดพฤติกรรมของผู้บริโภคโดยอาศัย S-R Theory ในรูปของแบบจำลองพฤติกรรมผู้บริโภค (A Model of Consumer Behavior) ดังแสดงไว้ในภาพที่ 2.4



ภาพที่ 2.4 แสดงการจำลองพฤติกรรมผู้บริโภคตามทฤษฎี S-R Theory

ที่มา: Armstrong and Kotler (2000, p.143)

สิ่งกระตุ้นภายนอก (stimuli) ในทางการตลาดนั้นเราแบ่งสิ่งเร้าออกเป็น 2 ประเภท คือ สิ่งเร้าทางการตลาดกับสิ่งแวดล้อมอื่น ๆ ทางการตลาดที่มีอิทธิพลต่อการตัดสินใจและพฤติกรรมของผู้บริโภค

1) สิ่งกระตุ้นทางการตลาด ได้แก่ สิ่งที่เราเรียกว่าส่วนประสมการตลาดหรือ 4Ps อันได้แก่ผลิตภัณฑ์ (Product) เช่น การออกแบบผลิตภัณฑ์ให้สวยงามสะดุดตา ราคา (Price) เช่น การกำหนดเงื่อนไขการชำระเงินหรือการเสนอส่วนลดที่ดีกว่าคู่แข่ง การจัดจำหน่าย (Place) เช่น มีการจัดผลิตภัณฑ์ให้มีจำหน่ายอย่างทั่วถึง และการส่งเสริมการตลาด (Promotion) เช่น การลด แลก แจก แถม การโฆษณาที่สม่ำเสมอ สิ่งต่าง ๆ เหล่านี้หากธุรกิจเข้าใจความต้องการของผู้บริโภค และสามารถจัดสิ่งกระตุ้นทางการตลาดให้เหมาะสมกับความต้องการของกลุ่มลูกค้าแล้วย่อมจะเป็นเครื่องมือที่สามารถจะกระตุ้นผู้บริโภคให้เกิดความต้องการได้ ซึ่งจะนำไปสู่พฤติกรรมการณ์ซื้อในที่สุด

2) สิ่งกระตุ้นอื่น ๆ ทางการตลาดที่อยู่ล้อมรอบผู้บริโภคได้แก่ สิ่งกระตุ้นทางเศรษฐกิจ เช่น รายได้ของผู้บริโภคจะมีผลต่อความต้องการซื้อของผู้บริโภค สิ่งกระตุ้นทางด้านเทคโนโลยี เช่น การสื่อสารที่ทันสมัยและรวดเร็ว ทำให้ผู้บริโภคต้องการใช้โทรศัพท์มือถือมากขึ้น สิ่งกระตุ้นทางสังคมและวัฒนธรรม เช่น ขนบธรรมเนียม ประเพณีในเทศกาลต่าง ๆ จะเป็นตัวกระตุ้นให้เกิดความต้องการสินค้าบางอย่างในเทศกาลนั้น ๆ สิ่งกระตุ้นทางการเมืองและกฎหมาย เช่น กฎหมายเพิ่มหรือลดภาษีสินค้าชนิดใดชนิดหนึ่งจะมีผลต่อความต้องการในสินค้านั้น ซึ่งทั้งหมดที่กล่าวมานี้มีอิทธิพลต่อการตัดสินใจของผู้บริโภคทั้งสิ้น

สิ่งเร้าเหล่านี้นับเป็นตัวนำเข้าหรือ input ที่จะเข้าไปยังกล่องคำของผู้บริโภคและส่งผลให้มีการตอบสนองออกมาเป็น output

กล่องคำ (black box) สิ่งนี้เป็นนามธรรมโดยสมมุติว่ากล่องคำเป็นที่รวมเอาปัจจัยต่าง ๆ ที่ว่านี้ได้แก่ วัฒนธรรม สังคม ลักษณะส่วนบุคคล และลักษณะทางจิตวิทยาของผู้บริโภคแต่ละคนเอาไว้ นอกไปจากนี้ในกล่องคำยังมีกระบวนการตัดสินใจซึ่งอยู่อีกด้วย สิ่งเร้าเมื่อมาถึงกล่องคำจะถูกปัจจัยต่าง ๆ ดังกล่าวตกแต่งขัดเกลาแปรรูปออกมาเป็นการตอบสนอง ถ้าการตอบสนองเป็นไปในทางบวกกระบวนการตัดสินใจซื้อทำงานจนกระทั่งมีการซื้อเกิดขึ้นตามมา ถ้าตอบสนองเป็นไปในทางลบผู้บริโภคจะไม่ลงมือซื้อ

การตอบสนอง (response) เป็นผลลัพธ์จากอิทธิพลของปัจจัยและกลไกการทำงานของกระบวนการตัดสินใจซื้อที่อยู่ในกล่องคำของผู้บริโภค ถ้าการตอบสนองเป็นไปในทางบวกจะสังเกตเห็นผู้บริโภคไปเลือกผลิตภัณฑ์ที่จะซื้อ เลือกตราผลิตภัณฑ์ที่จะซื้อ เลือกร้านค้าที่จะซื้อ เลือกจังหวะเวลาที่จะซื้อ และเลือกจำนวนที่จะซื้อ เป็นต้น



### ปัจจัยที่ส่งผลกระทบต่อพฤติกรรมผู้บริโภค

ปัจจัยทางวัฒนธรรม (cultural factors) เป็นปัจจัยที่อิทธิพลออกที่กระทบต่อพฤติกรรมของผู้บริโภคได้กว้างขวางที่สุด ลึกดำที่สุด และเป็นปัจจัยพื้นฐานในการกำหนดความต้องการและพฤติกรรมของมนุษย์ ซึ่งแบ่งย่อยออกเป็นวัฒนธรรมหลัก (core culture) และอนุวัฒนธรรมหรือวัฒนธรรมย่อย (subculture) และชั้นทางสังคม (social class)

วัฒนธรรมหลัก หมายถึง วิธีการดำเนินชีวิตที่คนส่วนใหญ่ในสังคมยอมรับ เป็นสิ่งที่มีอยู่ในทุกกลุ่มหรือในทุกสังคมของมนุษย์และเป็นตัวก่อให้เกิดค่านิยม การรับรู้ ความอยากได้ การแสดงออก การใช้วัสดุสิ่งของ ไปจนถึงพฤติกรรมของมนุษย์ สิ่งเหล่านี้เมื่อเกิดขึ้นแล้วก็ถ่ายทอดให้แกกันและกัน และด้วยเหตุที่แต่ละสังคมก็มีวัฒนธรรมหลักเป็นของตนเอง ผลก็คือพฤติกรรม การซื้อของมนุษย์ในแต่ละสังคมก็จะแตกต่างกันไป

อนุวัฒนธรรม หมายถึง วัฒนธรรมของคนกลุ่มย่อยที่รวมกันเข้าเป็นสังคมกลุ่มใหญ่ จำแนกอนุวัฒนธรรมออกเป็น 4 ลักษณะ คือ

- 1) อนุวัฒนธรรมทางเชื้อชาติ (ethnic subculture)
- 2) อนุวัฒนธรรมตามท้องถิ่น (regional subculture)
- 3) อนุวัฒนธรรมทางอายุ (age subculture)
- 4) อนุวัฒนธรรมทางอาชีพ (occupational subculture)

ชั้นทางสังคม หมายถึง คนจำนวนหนึ่งที่มีรายได้ อาชีพ การศึกษา หรือชาติตระกูลอย่างไรอย่างหนึ่งหรือหลายอย่าง ชั้นทางสังคมของผู้บริโภคที่อยู่ในสังคมเมื่อแบ่งออกแล้วจะมีลักษณะดังนี้ (ชนวรรณะ แสงสุวรรณ และคณะ, 2547, น. 252)

1) คนที่อยู่ในแต่ละชั้นทางสังคมที่มีลักษณะสังคมเดียวกันมักมีแนวโน้มแห่งพฤติกรรมที่คล้ายคลึงกันมากกว่าคนที่มาจากชนชั้นทางสังคมที่แตกต่างกัน ซึ่งสอดคล้องกับที่อดุลย์ จาตุรงค์กุล และ ดลยา จาตุรงค์กุล (2550) ได้กล่าวไว้เช่นกันว่า สมาชิกของชั้นทางสังคมเดียวกันมีพฤติกรรมเหมือนกัน มีค่านิยมความเชื่อและแบบของการบริโภคคล้ายกัน คุณสมบัติประการนี้มีความสำคัญต่อนักการตลาด เนื่องจากบุคคลที่สังกัดชั้นทางสังคมเดียวกันมักจะซื้อสินค้าประเภทเดียวกันจากร้านค้าและเปิดรับสื่อประเภทเดียวกัน

2) คนเราจะถูกมองหรือเข้าใจว่าครอบครองฐานะที่เหนือกว่าหรือด้อยกว่าไปตามชั้นทางสังคมของเขา

3) ชั้นทางสังคมของคนเราสามารถบ่งชี้ได้จากตัวแปรหลายประการ เช่น อาชีพ การงาน รายได้ การศึกษาและแนวโน้มแห่งค่านิยมของคนนั้น ๆ มากกว่าดูจากตัวแปรใดตัวแปรหนึ่งเพียงประการเดียว

4) ปัจเจกชนสามารถโยกย้ายจากชนชั้นทางสังคมหนึ่งไปยังอีกชั้นหนึ่ง ไม่ว่าจะสูงขึ้นหรือต่ำลงได้ตลอดช่วงอายุขัยของเขา และขอบเขตของการโยกย้ายนั้นจะทำได้มากหรือน้อยขึ้นอยู่กับความเคร่งครัดของการแบ่งลำดับชั้นทางสังคมนั้น ๆ

ปัจจัยทางสังคม (social factors) ปัจจัยทางสังคมที่ส่งอิทธิพลต่อกระบวนการตัดสินใจของผู้บริโภคมีมากมาย เช่น กลุ่มอ้างอิง ครอบครัว บทบาทและสถานภาพในสังคม เป็นต้น

1) กลุ่มอ้างอิง (reference group) กลุ่มอ้างอิงของผู้บริโภคคนใด หมายถึง กลุ่มบุคคลซึ่งผู้บริโภคคนนั้น ยึดถือหรือไม่ยึดถือเอาเป็นแบบอย่างในการบริโภคหรือไม่บริโภคตาม โดยที่ผู้บริโภคคนนั้นจะเป็นสมาชิกของกลุ่มหรือไม่ก็ได้ โดยกลุ่มนี้จะมีอิทธิพลต่อทัศนคติ ความคิดเห็น และค่านิยมของผู้เป็นสมาชิกของกลุ่ม ซึ่งกลุ่มอ้างอิงแบ่งได้เป็น 2 ประเภท (อดุลย์ จาตุรงค์กุล และคลยา จาตุรงค์กุล, 2550, น. 400) ได้แก่

1.1) กลุ่มปฐมภูมิ (Primary Groups) โดยปกติจะเป็นกลุ่มเล็ก ๆ และสมาชิกมีความสัมพันธ์กันอย่างใกล้ชิด โดยที่สมาชิกอยู่ร่วมกันอย่างเป็นปกติ พฤติกรรมระหว่างบุคคลเกิดขึ้นโดยธรรมชาติ ติดต่อกันสื่อสารเป็นแบบตัวต่อตัว บุคคลมีความห่วงใยเอื้ออาทรกับบุคคลอื่นในกลุ่ม ตัวอย่างที่ชัดเจน ได้แก่ ครอบครัว เพื่อนสนิท เป็นต้น

1.2) กลุ่มทุติยภูมิ (Secondary Groups) ระดับความคุ้นเคยใกล้ชิดและการปฏิบัติต่อกันมีน้อยกว่ากลุ่มปฐมภูมิ กลุ่มทุติยภูมิไม่มีการติดต่อกันอย่างสม่ำเสมอ ไม่มีความผูกพันเป็นส่วนตัวระหว่างสมาชิกมากนัก แม้ว่าจะมีการสื่อสารและการปฏิบัติต่อกันแบบตัวต่อตัวก็ตาม แต่การใช้ความพยายามทางการสื่อสารชนิดอื่นก็ยังคงมีสภาพที่ไม่เป็นการส่วนตัวหรืออาจเกิดขึ้นผ่านสื่อมวลชน ตัวอย่างของกลุ่มประเภทนี้ ได้แก่ องค์กรธุรกิจต่าง ๆ สมาคม ศิษย์เก่า สหพันธกรรมกร เป็นต้น

2) ครอบครัว (family) สมาชิกในครอบครัวหนึ่ง ๆ ประกอบด้วยพ่อแม่ และลูก สมาชิกแต่ละคนในครอบครัวมีอิทธิพลอย่างสำคัญในพฤติกรรมการซื้อของผู้บริโภค และยังมีผลการวิจัยที่ยืนยันว่าครอบครัวเป็นองค์กรซื้อที่สำคัญที่สุดในสังคม

3) บทบาทและสถานภาพของบุคคล (role and status) สถานภาพ หมายถึง ฐานะตำแหน่งหรือเกียรติยศของบุคคลที่ปรากฏในสังคม ส่วน บทบาท หมายถึง การทำตามหน้าที่ที่สังคมกำหนดไว้ ในฐานะที่เป็นสมาชิกของสังคมหลายหน่วย บุคคลทุกคนย่อมมีสถานภาพได้หลายอย่าง มากบ้างน้อยบ้าง เช่น เป็นพ่อ เป็นแม่ เป็นลูก เป็นรัฐมนตรี เป็นนักการเมือง เป็นปลัดกระทรวง เป็นนายตำรวจ เป็นนายธนาคาร เป็นนักศึกษา ฯลฯ สถานภาพเป็นสิ่งที่สมาชิกในสังคมหนึ่ง ๆ กำหนดขึ้นเป็นบรรทัดฐานสำหรับกระจายอำนาจ หน้าที่ ความรับผิดชอบ และสิทธิต่าง ๆ ให้แก่สมาชิก

ปัจจัยส่วนบุคคล (personal factors) ปัจจัยส่วนบุคคลที่ส่งอิทธิพลต่อกระบวนการตัดสินใจของผู้บริโภคที่สำคัญ ๆ ได้แก่ อายุ วัฏจักรชีวิตครอบครัว อาชีพ รายได้ รูปแบบการดำเนินชีวิต บุคลิกภาพและมโนทัศน์ที่มีต่อตนเอง

1) อายุ (age) พฤติกรรม การตัดสินใจซื้อหรือตัดสินใจบริโภคของบุคคลย่อมแปรเปลี่ยนไปตามระยะเวลาที่ยังมีชีวิตอยู่ ขณะอยู่ในวัยทารกหรือวัยเด็ก พ่อแม่จะเป็นผู้ตัดสินใจซื้อผลิตภัณฑ์มาให้บริโภคเกือบทั้งหมด เมื่ออยู่ในวัยรุ่นบุคคลจะตัดสินใจซื้อผลิตภัณฑ์ด้วยตนเองในบางอย่าง โดยเฉพาะเมื่ออยู่ลับหลังพ่อแม่เข้าสู่วัยผู้ใหญ่มีรายได้เป็นของตนเอง อำนวยในการตัดสินใจซื้อจะมีมากที่สุดต่อเมื่อเข้าสู่วัยชรา ความคิดเห็นจากบุคคลอื่น ๆ เช่น ญาติพี่น้อง บุตรหลาน จะหวนกลับเข้ามาอิทธิพลต่อการตัดสินใจซื้ออีก โดยปกติแล้วเมื่อกล่าวถึงตัวแปรด้านอายุแล้วจะสังเกตได้ว่าช่วงของอายุที่มีความแตกต่างกันก็ส่งผลทำให้ความต้องการ (Want) และความจำเป็น (Need) ในการบริโภคสินค้ามีความแตกต่างกันออกไปด้วย แม้กระทั่งในช่วงอายุที่ใกล้เคียงกันก็ตาม โดยปกติแล้วนักการตลาดบางกลุ่มมักใช้วิธีการในการพัฒนาสินค้าบางกลุ่มให้เกิดความสนใจต่อผู้บริโภคช่วงอายุหนึ่งก่อน แล้วหลังจากนั้นจึงพัฒนาผลิตภัณฑ์ในขั้นต่อไป (Solomon, 2014)

2) วัฏจักรชีวิตครอบครัว (family life cycle) หมายถึง รอบแห่งชีวิตครอบครัว นับตั้งแต่การเริ่มต้นชีวิตครอบครัวไปจบลงที่การสิ้นสุดชีวิตครอบครัว แต่ละช่วงของวัฏจักรชีวิตครอบครัวผู้บริโภคจะมีรูปแบบและพฤติกรรมการซื้อที่แตกต่างกันออกไป วัฏจักรชีวิตครอบครัวของบุคคลแบ่งออกได้ดังนี้ (Lantos, 2015)

2.1) เป็นโสดและอยู่ในวัยหนุ่มสาว (The Bachelor Stage) ใช้จ่ายเงินเต็มที่ และมักใช้จ่ายในด้านสินค้าอุปโภคบริโภคส่วนตัว เสื้อผ้า การพักผ่อนหย่อนใจ และเครื่องสำอาง เป็นต้น

2.2) คู่สมรสใหม่และยังไม่มีบุตร (Newly Married Couples) มักจะซื้อสินค้าถาวร เช่น บ้าน รถยนต์ เครื่องใช้ไฟฟ้า และเฟอร์นิเจอร์ เป็นต้น

2.3) ครอบครัวที่มีบุตรคนเล็กอายุต่ำกว่า 6 ขวบ (Full Nest I) สินค้าถาวรภายในบ้าน เครื่องแต่งบ้าน สินค้าสำหรับเด็ก และสนใจสิ่งใหม่ ๆ ที่คิดว่าดีสำหรับลูก

2.4) ครอบครัวที่มีบุตรคนเล็กอายุมากกว่า 6 ขวบ (Full Nest II) มักจะซื้อสินค้าประเภทอาหาร เครื่องเขียน แบบเรียน รายการพักผ่อนสำหรับบุตร

2.5) ครอบครัวที่บิดามารดาอายุมาก บุตรโตแล้วแต่ยังไม่ได้แต่งงาน (Full Nest III) ฐานะทางการเงินดี ซื้อเครื่องแต่งบ้านทดแทนของเก่า บ้านขนาดใหญ่กว่าเดิม รถยนต์คันใหม่หรือบริการพักผ่อนตากอากาศที่หรูหรา

2.6) ครอบครัวยุคใหม่ที่บิดามารดามีอายุมาก บุตรแยกครอบครัวแล้ว แต่ยังทำงานอยู่ (Empty Nest I) ฐานะทางการเงินดี ชอบเดินทางพักผ่อน มีการบริจาคเพื่อสังคม

2.7) ครอบครัวยุคใหม่ที่บิดามารดามีอายุมาก บุตรแยกครอบครัวแล้วออกจากงานแล้ว (Empty Nest II) รายได้ลดลง ชื่อผลิตภัณฑ์ผู้สูงอายุ การรักษาพยาบาล

2.8) อยู่คนเดียวเนื่องจากฝ่ายหนึ่งตายหรือหย่าขาด และบุตรแยกครอบครัวแล้ว (Solitary Survivors) ค่าใช้จ่ายส่วนใหญ่เป็นค่ารักษาพยาบาล

3) อาชีพ (Occupation) อาชีพของบุคคลจะมีลักษณะเฉพาะบางประการที่ทำให้ต้องบริโภคผลิตภัณฑ์แตกต่างไปจากผู้ประกอบอาชีพอื่น ๆ เช่น นักธุรกิจที่ต้องใช้ความคิดอยู่ตลอดเวลา หากขับรถด้วยตนเองอาจเกิดอุบัติเหตุได้ง่าย ทำให้ต้องบริโภคบริการของพนักงานขับรถ พนักงานส่งเอกสารต้องการความคล่องตัวในการปฏิบัติงานหากใช้รถยนต์ย่อมเกิดความล่าช้า เพราะการจราจรติดขัด จึงต้องบริโภครถจักรยานยนต์ เป็นต้น

4) รายได้ส่วนบุคคล (Personal income) รายได้ส่วนบุคคลของผู้บริโภคที่มีอิทธิพลต่อกระบวนการตัดสินใจซื้อหรือไม่ซื้อ ได้แก่ รายได้ส่วนบุคคลที่ถูกหักภาษีแล้ว (Disposable income) หลังจากถูกหักภาษี ผู้บริโภคจะนำเอารายได้ส่วนหนึ่งไปเก็บออมไว้และอีกส่วนหนึ่งไปซื้อผลิตภัณฑ์อันจำเป็นแก่การครองชีพเรียกว่า Disposable income และรายได้ส่วนนี้เองที่ผู้บริโภคจะนำไปซื้อสินค้าประเภทฟุ่มเฟือย

5) รูปแบบการดำเนินชีวิต (life styles) รูปแบบการดำเนินชีวิตของบุคคลใด หมายถึง พฤติกรรมการใช้ชีวิต ใช้เงินและใช้เวลาของบุคคลคนนั้นซึ่งแสดงออกและปรากฏซ้ำ ๆ กัน ใน 4 มิติต่อไปนี้ คือ มิติทางด้านลักษณะประชากรที่ประกอบกันเข้าเป็นตัวคนคนนั้น (demographics) กิจกรรมที่เขาเข้าไปมีส่วนร่วม (activities) ความสนใจที่เขามีต่อสิ่งใดสิ่งหนึ่ง (interest) และความคิดเห็นที่เขามีต่อสิ่งใดสิ่งหนึ่ง (opinion) มิติทั้ง 3 อย่างหลังนี้ มักนิยมเรียกว่า AIO Demographics โดยส่วนใหญ่แล้วจะครอบคลุมในเรื่องการใช้ชีวิต การใช้เวลาในการทำสิ่งหนึ่งสิ่งใด หรือส่วนใหญ่เมื่อมีเวลาแล้วชอบทำอะไร และการใช้จ่ายในเรื่องใดที่มีมากเป็นพิเศษ (Blackwell et al., 2012)

ปัจจัยทางด้านจิตวิทยา (Psychological factors) ที่ส่งอิทธิพลต่อกระบวนการตัดสินใจซื้อของผู้บริโภคได้แก่ การจูงใจ (motivation) การรับรู้ (perception) การเรียนรู้ (learning) ความเชื่อและทัศนคติ (beliefs and attitudes)

1) การจูงใจ โดยทั่วไปหมายถึง การชักนำหรือการเกลี้ยกล่อมเพื่อให้บุคคลเห็นคล้อยตาม สิ่งที่ใช้ชักนำหรือเกลี้ยกล่อมเรียกว่าแรงจูงใจ (Motive) ซึ่งหมายถึงพลังที่มีอยู่ใน

ตัวบุคคลแล้วและพร้อมที่จะกระตุ้นหรือชี้ทางให้บุคคลกระทำการอย่างใดอย่างหนึ่งเพื่อให้บรรลุเป้าหมายของบุคคลนั้น

2) การรับรู้ หมายถึง กระบวนการที่บุคคลเลือกรับเอาสารสนเทศหรือสิ่งเร้าเข้ามาจัดระเบียบและทำความเข้าใจ โดยอาศัยประสบการณ์เป็นเครื่องมือ จากนั้นจึงมีปฏิกิริยาตอบสนอง การที่ผู้บริโภครองคนได้รับสิ่งเร้าอย่างเดียวกัน และตกอยู่ภายใต้สถานการณ์เดียวกันแต่มีปฏิกิริยาตอบสนองแตกต่างกัน เป็นเพราะการรับรู้ที่ต่างกัน นักการตลาดพึงเข้าใจว่าในชีวิตประจำวันของผู้บริโภคจะตกอยู่ท่ามกลางสิ่งเร้ามากมาย และผู้บริโภคสามารถจะเลือกรับได้ สามารถจะบิดเบือนได้และสามารถที่จะเลือกจดจำเอาไว้ได้ การส่งสิ่งเร้า (เช่น การโฆษณา) ออกไป จึงต้องโดดเด่นชัดเจน และง่าย จึงจะทำให้ผู้บริโภคมีปฏิกิริยาตอบสนองไปในทางที่ประสงค์

3) การเรียนรู้ หมายถึง การเปลี่ยนแปลงพฤติกรรมอันเป็นผลมาจากการได้มีประสบการณ์ ไม่ว่าจะโดยทางตรงหรือทางอ้อมผู้บริโภคหากมีประสบการณ์มาแล้วว่าผลิตภัณฑ์ใดสามารถตอบสนองความต้องการหรือสร้างความพอใจให้แก่ความอยากได้ของเขาได้ดี เมื่อตกอยู่ในภาวะที่ความต้องการหรือความอยากได้อย่างเดิมแสดงอิทธิพลออกมาอีก ผู้บริโภคจะซื้อผลิตภัณฑ์เดิมไปบริโภคอีก

4) ความเชื่อและทัศนคติ ความเชื่อเป็นลักษณะที่แสดงถึงความรู้สึกรู้สึกนึกคิดที่จะเป็นไปได้อันเป็นจุดมุ่งหมายที่มีลักษณะเฉพาะ ซึ่งจะเป็นความจริงหรือไม่จริงก็ได้ ความเชื่อนี้อาจเกิดจากความรู้อารมณ์ความรู้สึก หรือศรัทธาก็ได้ และอาจมีอารมณ์ความรู้สึกหรือความสะเทือนใจเข้ามาเกี่ยวข้องหรือไม่ก็ได้

5) ความเชื่อ เป็นตัวก่อให้เกิดจินตภาพของผลิตภัณฑ์ขึ้นในหมู่ผู้บริโภค ถ้าหากปรากฏว่าผู้บริโภคมีความเชื่อผิด ๆ เกี่ยวกับผลิตภัณฑ์ ย่อมเป็นหน้าที่ของนักการตลาดที่จะต้องทำการรณรงค์เพื่อแก้ไขความเชื่อให้ถูกต้องด้วยกลวิธีต่าง ๆ

6) ทัศนคติ หมายถึง ความคิด ความเข้าใจ ความคิดเห็น ความรู้สึก และท่าทีของบุคคลที่มีต่อสิ่งใดสิ่งหนึ่ง ซึ่งมีอิทธิพลต่อการแสดงออกของบุคคลนั้น โดยอาจแสดงออกในทางเห็นด้วยหรือไม่เห็นด้วยก็ได้ ทัศนคติที่บุคคลมีต่อสิ่งใดสิ่งหนึ่งนั้น มีธรรมชาติที่ค่อนข้างเปลี่ยนแปลงยาก แทนที่จะเปลี่ยนทัศนคติ นักการตลาดจึงควรใช้วิธีปรับข้อเสนอมให้สอดคล้องกับทัศนคติ

นักการตลาดถ้าสามารถทำให้ ผู้บริโภคมีความเชื่อว่า ผลิตภัณฑ์ของตนมีคุณภาพดีเด่นกว่าผลิตภัณฑ์ของคู่แข่ง ถ้าสามารถทำให้ผู้บริโภคมีทัศนคติที่ดีต่อผลิตภัณฑ์ของตนได้ ผลิตภัณฑ์นั้นย่อมมีจินตภาพที่ดีอยู่ในหัวใจของผู้บริโภค โอกาสที่ผลิตภัณฑ์จะขายได้ย่อมมีมากด้วย

ปัจจัยทางวัฒนธรรม	ปัจจัยทางสังคม	ปัจจัยส่วนบุคคล	ปัจจัยทางจิตวิทยา
<ul style="list-style-type: none"> <li>วัฒนธรรม</li> <li>อนุวัฒนธรรม</li> <li>ชั้นทางสังคม</li> </ul>	<ul style="list-style-type: none"> <li>กลุ่มอ้างอิง</li> <li>ครอบครัว</li> <li>บทบาทและสถานะ</li> </ul>	<ul style="list-style-type: none"> <li>อายุ</li> <li>เพศ</li> <li>อาชีพ</li> <li>รายได้</li> <li>รูปแบบการดำเนินชีวิต</li> </ul>	<ul style="list-style-type: none"> <li>การจูงใจ</li> <li>การรับรู้</li> <li>การเรียนรู้</li> <li>ความเชื่อและทัศนคติ</li> </ul>

### ภาพที่ 2.5 ปัจจัยที่ส่งผลกระทบต่อพฤติกรรมผู้บริโภค

ที่มา: Kotler (1997)

จากการทบทวนแนวคิดและทฤษฎีทางด้านพฤติกรรมผู้บริโภค สรุปได้ว่าพฤติกรรมผู้บริโภคเกิดขึ้นจากปัจจัยหลายด้าน ไม่ว่าจะเป็นทางด้านวัฒนธรรม ทางด้านสังคม ทางด้านปัจจัยส่วนบุคคล และทางด้านจิตวิทยา ซึ่งปัจจัยเหล่านี้ส่งผลกระทบต่อให้ผู้บริโภคมีพฤติกรรมที่แตกต่างกันออกไป พฤติกรรมผู้บริโภคมีตั้งแต่กระบวนการเริ่มต้นของการได้มาซึ่งผลิตภัณฑ์ การบริโภคผลิตภัณฑ์ เชื่อมโยงไปถึงการกำจัดผลิตภัณฑ์ที่ไม่ใช้แล้วทิ้งไป นอกเหนือจากปัจจัยดังกล่าวแล้ว แนวคิดและทฤษฎีนี้ยังแสดงให้เห็นถึงปัจจัยที่เกิดขึ้นจากกระบวนการกระตุ้นทางการตลาดของธุรกิจที่จะนำเสนอผลิตภัณฑ์และสื่อสารกับผู้บริโภคเพื่อชักจูง โน้มน้าวและท้ายที่สุดทำให้ผู้บริโภคเกิดตัดสินใจที่จะซื้อสินค้าหรือผลิตภัณฑ์ จากแนวคิดและทฤษฎีนี้ดังกล่าว ทำให้ผู้วิจัยพิจารณาถึงปัจจัยที่เกิดจากลักษณะของผู้บริโภค และนำมาเป็นกรอบแนวคิดในการศึกษาของการวิจัยครั้งนี้ โดยเฉพาะทางด้านวัฒนธรรมย่อยด้านอายุ และชนชั้นทางสังคม ที่อาจส่งผลกระทบต่อพฤติกรรมของผู้บริโภคทำให้การแสดงผลออกในพฤติกรรมด้านการบริโภคมีความแตกต่างกันออกไป และส่งผลกระทบต่อความภักดีในผลิตภัณฑ์แพชชั่นอย่างไร เพราะการตัดสินใจซื้อสินค้าของผู้บริโภคตามแนวคิดทฤษฎีนี้ไม่ได้ขึ้นอยู่กับปัจจัยที่เกิดจากการกระตุ้นทางการตลาดเท่านั้น แต่ในทฤษฎีและแนวคิดดังกล่าวยังกล่าวถึงปัจจัยที่เกิดจากตัวบุคคลเองที่มีอิทธิพลและเป็นส่วนที่ทำให้พฤติกรรมการบริโภคแตกต่างกันออกไป เช่น ในด้านอายุ กลุ่มบุคคลอ้างอิง ชนชั้นทางสังคม และครอบครัว นอกจากนี้ยังได้นำตัวแปรปัจจัยด้านรายได้ก็เป็นสิ่งที่ผู้วิจัยนำมาพิจารณาร่วม ประเด็นที่สำคัญคือ



รายได้เป็นตัวแปรสำคัญอย่างหนึ่ง ซึ่งสามารถบ่งชี้และแบ่งแยกได้ถึงชนชั้นในสังคม รวมถึงส่งผลต่อรสนิยมในการบริโภคผลิตภัณฑ์ได้เช่นกัน

## 2.2 แนวคิดทฤษฎีเกี่ยวกับกระบวนการตัดสินใจซื้อของผู้บริโภค

Schiffman, Kanuk and Hansen (2013) ได้กล่าวไว้ว่า การศึกษาเรื่องของพฤติกรรมผู้บริโภคนั้นไม่ใช่เพียงศึกษาเพียงแค่สิ่งที่ผู้บริโภคซื้อ แต่ต้องศึกษาเชิงลึกลงไปว่าทำไมเขาเหล่านั้นถึงซื้อผลิตภัณฑ์นั้น ๆ รวมไปถึงผู้บริโภคซื้อเมื่อไหร่ และเขาซื้อสินค้าเหล่านั้นที่ไหน เขามีการประเมินการซื้อสินค้านั้นอย่างไร และท้ายที่สุดเขาจัดหามาอย่างไรเมื่อไม่ใช่แล้ว ซึ่งได้เสนอเป็นโมเดลการตัดสินใจซื้อของผู้บริโภค (Model of Consumer Decision-Making) โดยแสดงให้เห็นถึงปัจจัยนำเข้า (Input) กระบวนการ (Process) และผลลัพธ์ (Output) แสดงให้เห็นเป็นขั้นเป็นตอนของการตัดสินใจซื้อของผู้บริโภค (เยวภา ปฐมศิริกุล, 2552) โดยมีรายละเอียดดังภาพที่ 2.6

1. ปัจจัยนำเข้า (Input) ปัจจัยนำเข้าของการตัดสินใจซื้อเกิดจากปัจจัยภายนอก ได้แก่ ข้อมูลเกี่ยวกับผลิตภัณฑ์ ค่านิยม (Value) ทักษะคติ (Attitude) และพฤติกรรม (Behavior) โดยทั้งนี้ปัจจัยนำเข้ายังได้แยกย่อยออกเป็น 2 ส่วน ได้แก่

1.1 ปัจจัยจากการดำเนินการทางการตลาดของธุรกิจ (Firms Marketing Efforts) เป็นกิจกรรมทางการตลาดที่พยายามจะเข้าถึง แจ่มแจ้งข่าวสาร จูงใจผู้บริโภค โดยเพื่อซื้อหรือใช้ผลิตภัณฑ์ เรียกได้อีกอย่าง ส่วนผสมการตลาด (Marketing mix strategy) ซึ่งประกอบไปด้วย ผลิตภัณฑ์ (Product) ราคา (Price) ช่องทางในการจัดจำหน่าย (Channel of Distribution) และการส่งเสริมการตลาด (Promotion)

1.2 ปัจจัยจากสภาพแวดล้อมทางสังคมวัฒนธรรม (Sociocultural Environment) เป็นปัจจัยที่มีผลต่อการตัดสินใจซื้อ โดยมีรายละเอียดดังนี้

ครอบครัว (Family) บุคคลในครอบครัวถือว่ามีอิทธิพลมากที่สุดต่อทัศนคติ ความคิดเห็น และค่านิยมของแต่ละบุคคล

กลุ่มอ้างอิง (Reference groups)

ชั้นทางสังคม (Social class) การแบ่งสมาชิกของสังคมออกเป็นระดับฐานะที่แตกต่างกัน ซึ่งโดยทั่วไปใช้เกณฑ์ รายได้ ทรัพย์สิน หรืออาชีพเป็นต้น

วัฒนธรรม (Culture) เป็นสัญลักษณ์ และสิ่งที่มนุษย์สร้างขึ้น ซึ่งเป็นที่ยอมรับจากรุ่นหนึ่งถึงอีกรุ่นหนึ่ง โดยเป็นตัวกำหนด และควบคุมพฤติกรรมของมนุษย์ในสังคมหนึ่ง

วัฒนธรรมกลุ่มย่อย (Subculture) วัฒนธรรมของแต่ละกลุ่มที่มีลักษณะเฉพาะแตกต่างกันที่มีอยู่ในสังคมขนาดใหญ่สลับซับซ้อน เช่น กลุ่มเชื้อชาติ ศาสนา เป็นต้น

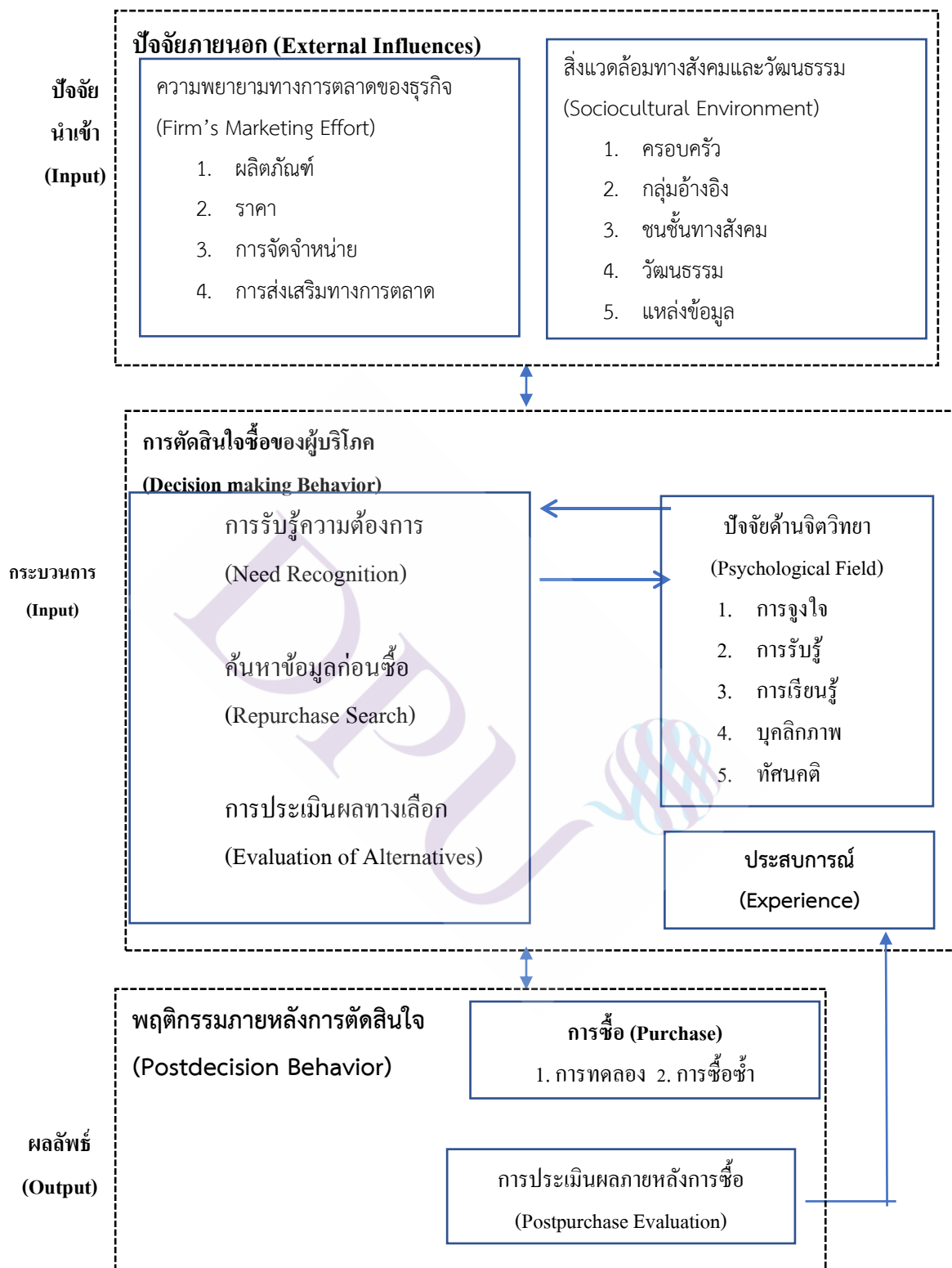


แหล่งข้อมูลไม่เป็นทางการ (Information source) การได้รับข้อมูลจากประสบการณ์ คำบอกเล่า เป็นต้น

แหล่งข้อมูลอื่นที่ไม่ใช่ธุรกิจ (Other noncommercial sources) เช่น รายงานที่เกี่ยวข้องกับผู้บริโภค

2. กระบวนการ (Process) เป็นส่วนหนึ่งของโมเดลที่คำนึงถึงความเข้าใจในกระบวนการของการตัดสินใจซื้อ โดยพิจารณาปัจจัยด้านจิตวิทยา (Psychological factor) ประกอบด้วย การจูงใจ (Motivation) การรับรู้ (Perception) การเรียนรู้ (Learning) บุคลิกภาพ (Personality) และทัศนคติ (Attitude) ซึ่งมีผลต่อกระบวนการตัดสินใจซื้อ ที่มีอยู่ 3 ขั้นตอนคือ ขั้นการรับรู้ความต้องการ ขั้นการค้นหาข้อมูลก่อนการซื้อ และขั้นการประเมินทางเลือก

3. ผลลัพธ์ (Output) ส่วนที่เป็นผลลัพธ์ของโมเดลการตัดสินใจซื้อ จะประกอบด้วยกิจกรรม 2 อย่าง คือ พฤติกรรมการซื้อ (Purchase behavior) แบ่งเป็นการลองซื้อ (Trial) กับการซื้อซ้ำ (Repeat purchase) และการประเมินผลภายหลังการซื้อ โดยจะส่งผลต่อการสร้างประสบการณ์ในการใช้สินค้าให้กับผู้บริโภค ซึ่งจะเป็นข้อมูลในการตัดสินใจซื้อ



ภาพที่ 2.6 โมเดลการตัดสินใจซื้อของผู้บริโภค (Model of Consumer Decision-Making)

ที่มา: Kanuk and Schiffman (2010, p. 483)

### ทฤษฎีแบบจำลองของขั้นตอนการตอบสนอง (Model of the response process)

Kotler and Keller (2006) ได้กล่าวว่า แบบจำลองกระบวนการตัดสินใจซื้อของผู้บริโภคที่เรียกว่า Micromodel of consumer responses ประกอบด้วย 3 ขั้นตอนหลักดังนี้ คือ ขั้นตอนของการรับรู้สินค้า (Cognitive stage) ขั้นตอนของความพึงพอใจ และต้องการซื้อสินค้า (Affective stage) ขั้นตอนการตัดสินใจซื้อสินค้า (Behavioral stage) แต่ทั้งนี้ยังมีหลายรูปแบบโมเดลที่สามารถนำมาประยุกต์ให้เข้ากับขั้นตอนการตอบสนองของผู้บริโภคทั้ง 3 ขั้นตอนนี้ได้ ทั้งนี้ได้แก่ AIDA Model ของ Strong, Hierarchy of Effects Model ของ Robert and Steiner, Innovation-Adoption Model ของ Rogers และ communication Model ดังข้อมูลในภาพที่ 2.7

ขั้นตอน	Model			
	AIDA Model	Hierarchy Of effects model	Innovation Adoption model	Communication model
ความรู้และความเข้าใจ (Cognitive Stage)	ได้รับความใส่ใจ (Attention) ↓	รู้จัก (Awareness) ↓ ความรู้ (Knowledge)	รับรู้ (Awareness) ↓	การนำเสนอ (Exposure) ↓ การรับรู้ (Reception) ↓ ความเข้าใจ (Cognitive response)
ความรู้สึก (Affective Stage)	ความสนใจ (Interest) ↓ ความปรารถนา (Desire)	ความชอบ (Liking) ↓ ความชอบมากกว่า (Preference) ↓ เชื่อมั่น (Conviction)	สนใจ (Interest) ↓ ประเมิน (Evaluation)	ทักษคติ (Attitude) ↓ แนวโน้มจะตัดสินใจ (Intention)
พฤติกรรม (Behavioral stage)	↓ พฤติกรรม (Action)	↓ การซื้อ (Purchase)	ทดลอง (Trial) ↓ นำมาใช้ (Adoption)	↓ พฤติกรรม (Behavior)

ภาพที่ 2.7 แสดงแบบจำลองของขั้นตอนการตอบสนองของผู้บริโภค

ที่มา : (Kotler & Keller, 2006)

### แนวคิดการตัดสินใจของผู้บริโภคด้วยรูปแบบ AIDA Model

คิดค้นขึ้นในปีค.ศ.1898 โดย St. Elmo Lewis ได้มีการนำเสนอ AIDA Model ซึ่งเป็นแนวคิดที่ใช้อธิบายขั้นตอนที่พนักงานขายจะใช้ในการจูงใจลูกค้าที่มีศักยภาพในการซื้อ จนกระทั่งปิดการขายได้สำเร็จ ในปี ค.ศ. 1961 โมเดลนี้ถูกเรียกว่า AIDA โดย Levidge และ Steiner ซึ่งขั้นตอนต่าง ๆ ของ AIDA Model มีรายละเอียดดังนี้ (Egan, 2014, p. 41)

- 1) Attention การทำให้กลุ่มลูกค้าเป้าหมายรับรู้ว่ามีสินค้าชนิดนั้นวางขายอยู่ในตลาด
- 2) Interest การกระตุ้นให้กลุ่มลูกค้าเป้าหมายมีความสนใจและพอใจกับคุณสมบัติหรือประโยชน์ของสินค้านั้นๆ
- 3) Desire การทำให้กลุ่มเป้าหมายต้องการซื้อสินค้านั้นมาใช้ เนื่องจากความต้องการประโยชน์จากสินค้านั้นๆ เป็นสำคัญ
- 4) Action ขั้นตอนที่กลุ่มลูกค้าเป้าหมายตัดสินใจที่จะซื้อสินค้านั้นอย่างแน่นอน ซึ่ง Lewis เชื่อว่า หากบริษัทสามารถทำให้เกิดขั้นตอน 3 ขั้นตอนแรกได้แล้วนั้น ขั้นตอนสุดท้ายจะต้องมีเกิดขึ้นอย่างแน่นอน

### แนวคิด Hierarchy of effect model

รูปแบบลำดับขั้นของผลกระทบ (Hierarchy of effect model) “เป็น โมเดลที่แสดงว่า ผู้ซื้อผ่านขั้นตอน การเกิดความรู้ ความชอบ ความพอใจ ความเชื่อมั่น และการซื้อ” หรืออาจหมายถึง “กระบวนการซึ่งงานโฆษณามีผลกระทบผู้รับข่าวสาร โดยมีขั้นตอนที่ผู้บริโภคผ่านลำดับเริ่มจากรู้จักผลิตภัณฑ์ หรือบริการ จนกระทั่งเกิดการซื้อ”ตามแนวคิดของ Robert and Steiner ในปี 1961 โดยมีรายละเอียดตามขั้นตอนดังนี้ (Batra, 2009, p. 145)

- 1) การรู้จัก (Awareness) ผู้รับข่าวสารเริ่มรู้จักข่าวสารของผลิตภัณฑ์ โดยทั่วไปอยู่ในขั้นแนะนำผลิตภัณฑ์ใหม่
- 2) การเกิดความรู้ (Knowledge) เป็นขั้นที่ผู้รับข่าวสารเกิดความรู้เกี่ยวกับคุณสมบัติ รูปลักษณะและองค์ประกอบอื่น ๆ เกี่ยวกับผลิตภัณฑ์
- 3) ความชอบ (Liking) เป็นขั้นที่ผู้รับข่าวสารเกิดความรู้สึกที่ดี (Feeling) ต่อตราสินค้า
- 4) ความพอใจ (Preference) เป็นขั้นที่ผู้รับข่าวสารเกิดความรู้สึกพอใจในตราสินค้าเหนือตราสินค้าอื่น ในขั้นนี้ผู้ส่งข่าวสารต้องจูงใจให้ผู้รับข่าวสารเกิดความรู้สึกพอใจโดยชี้จุดเด่นของตราสินค้าที่เหนือกว่าคู่แข่งหรือจูงใจในรูปของการโฆษณาเปรียบเทียบ (Comparative advertising)

5) ความเชื่อมั่น (Conviction) เป็นขั้นที่ผู้รับข่าวสารแน่ใจว่าควรซื้อหรือตั้งใจซื้อตราสินค้านั้น

6) การซื้อ (Purchasing) เป็นขั้นที่ผู้รับข่าวสารเกิดพฤติกรรมการซื้อ บทบาทของพนักงานขายมีความสำคัญมากในการเร่งรัดให้ลูกค้าเกิดการตัดสินใจซื้อ

### แนวคิดการยอมรับนวัตกรรมหรือกระบวนการยอมรับผลิตภัณฑ์ใหม่

โมเดลการยอมรับนวัตกรรมหรือกระบวนการยอมรับผลิตภัณฑ์ใหม่ ( Innovation adoption or Adoption model ) เป็นโมเดลที่เกี่ยวข้องกับขั้นตอนที่แต่ละบุคคลจะมีการยอมรับหรือปฏิเสธความคิดเกี่ยวกับผลิตภัณฑ์ใหม่ตามแนวคิดของ Rogers ในปี 1962 (Padhy, 2011, p. 38) ประกอบด้วยขั้นตอนที่สำคัญดังนี้

1) การรู้จัก (Awareness) เป็นขั้นที่ผู้รับข่าวสารรับรู้เกี่ยวกับข่าวสารเกี่ยวกับผลิตภัณฑ์  
2) ความสนใจ (Interest) ผู้รับข่าวสารจะมีความสนใจในผลิตภัณฑ์ ในคุณสมบัติต่าง ๆ ของตราสินค้า

3) การประเมินผล (Evaluation) ผู้รับข่าวสารจะหาข้อมูลเกี่ยวกับราคาและคุณภาพของผลิตภัณฑ์และบริการของบริษัทและคู่แข่งค้นหาข้อดีและข้อเสียเกี่ยวกับผลิตภัณฑ์และบริการ

4) การทดลอง (Trail) ผู้รับข่าวสารอาจทดลองใช้ผลิตภัณฑ์เพิ่มเติมก่อนการตัดสินใจขั้นการทดลองใช้นี้จะทำพร้อมกับการประเมินผล เช่น การแจกตัวอย่างสินค้า ผู้บริโภคจะทดลองใช้ผลิตภัณฑ์ พร้อมกับการประเมินผล

5) การยอมรับ (Adoption) ผู้รับข่าวสารได้ทำการตัดสินใจซื้อหรือใช้ผลิตภัณฑ์ไปเรื่อย ๆ

### แนวคิดโมเดลการติดต่อสื่อสาร ( Communication model )

แนวคิดโมเดลการติดต่อสื่อสาร ( Communication model ) เป็นโมเดลที่แสดงว่าผู้บริโภคผ่านขั้นตอน การเปิดรับข้อมูล การรับรู้ ความเข้าใจ การเกิดทัศนคติ การเกิดความตั้งใจ การเกิดพฤติกรรมตามแนวคิดของ Kotler (1984) โดยมี รายละเอียดดังนี้

1) การเปิดรับข้อมูล (Exposure) เป็นขั้นที่ผู้รับข่าวสารเปิดโอกาสให้ข้อมูลเข้ามาสู่บุคคล ถ้าข้อมูลนั้นน่าสนใจ

2) การรับรู้ (Reception) เป็นขั้นที่ผู้รับข่าวสารตั้งใจที่จะรับข้อมูล ถ้าข้อมูลในขั้นที่หนึ่งน่าสนใจ

3) ความเข้าใจ (Cognitive) เป็นขั้นที่ผู้รับข่าวสารมีความสามารถในการคิด และการมีเหตุผลเกี่ยวกับผลิตภัณฑ์ ผู้ทำการโฆษณาจึงต้องนำเสนอข่าวสารที่ทำให้ผู้บริโภคเกิดความเข้าใจ

4) การเกิดทัศนคติ (Attitude) เป็นขั้นที่ผู้รับข่าวสารเกิดความรู้สึกนึกคิดที่ดีต่อตราสินค้า

5) การเกิดความตั้งใจซื้อ (Intention) เป็นขั้นที่ผู้รับข่าวสารเกิดความตั้งใจที่จะซื้อตราสินค้า

6) การเกิดพฤติกรรม (Behavior) เป็นขั้นที่ผู้รับข่าวสารไปทำการซื้อสินค้าหรือซื้อซ้ำ การตัดสินใจซื้อของผู้บริโภคที่ได้รับอิทธิพลมาจากการรับรู้ หรือความเข้าใจในความพึงพอใจเป็นหลัก ซึ่งจากศึกษาของ Bosmans and Warlop (2005) พบว่า การตัดสินใจของผู้บริโภค นั้น ขึ้นอยู่กับการรับรู้จากประสบการณ์ในอดีต โดยเฉพาะการรับรู้จากประสบการณ์ที่ดีในตราสินค้า (Brand) ซึ่งทำให้ผู้บริโภคใช้กระบวนการตัดสินใจที่สั้นมากในการเข้าสู่กระบวนการบริโภค

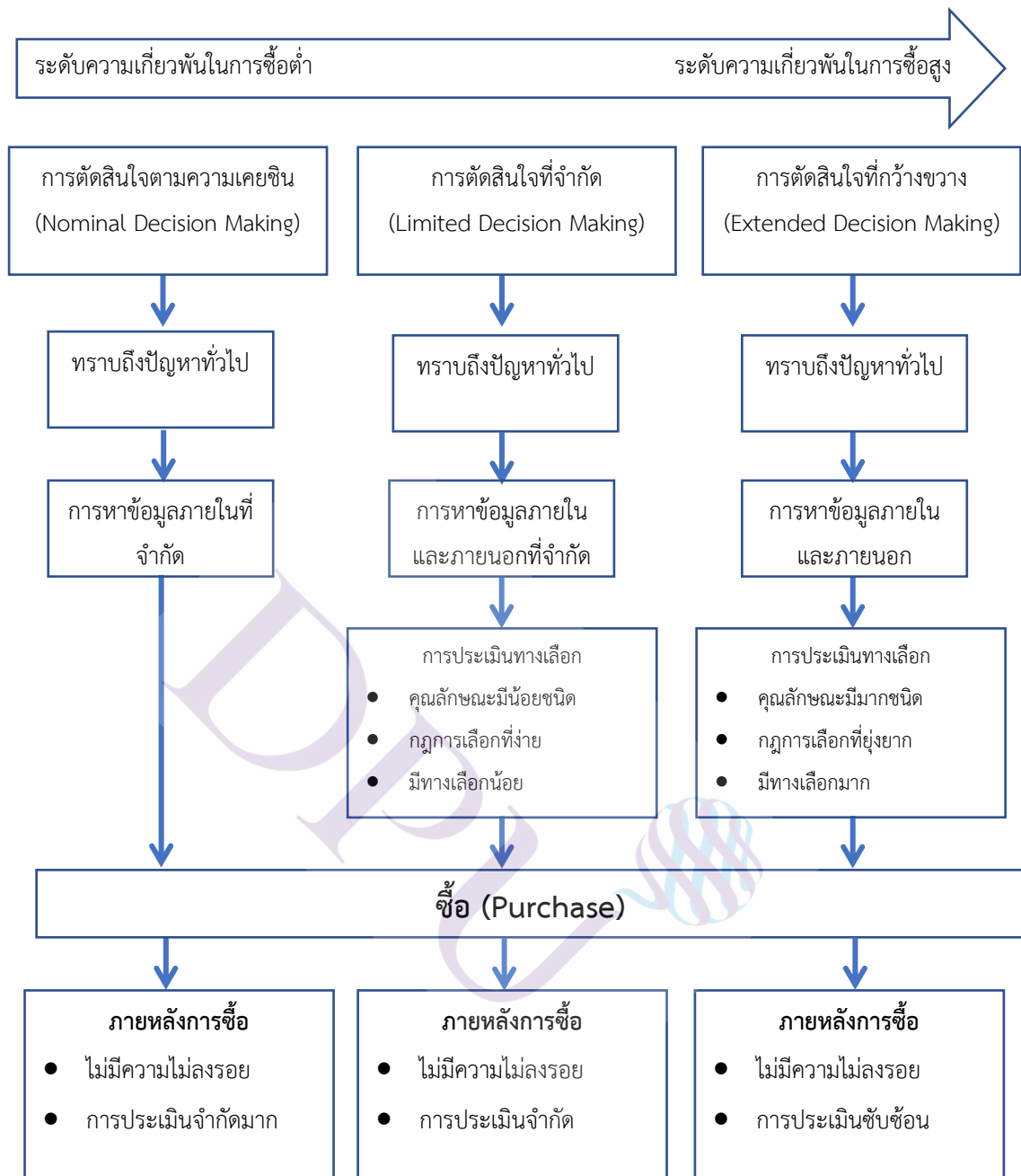
การตัดสินใจของผู้บริโภคมีลักษณะกว้างขวางและซับซ้อนมากขึ้นตามระดับของความเกี่ยวพันในการซื้อ ซึ่งขึ้นอยู่กับระดับของความสำคัญในการตัดสินใจนั้น และตัวแปรอื่น ๆ ลักษณะการตัดสินใจตามระดับของความเกี่ยวพันมี 3 ชนิดคือ

1. การตัดสินใจตามความเคยชิน (Norminal decision making or Routinized response) เป็นการตัดสินใจในระดับของความเกี่ยวพันในการซื้อที่ต่ำที่สุด ซึ่งเกือบไม่มีการประเมินผลภายหลังการซื้อ

2. การตัดสินใจที่จำกัด (Limited decision making/Problem solving) เป็นการตัดสินใจที่ซับซ้อนขึ้นมีระดับความเกี่ยวพันปานกลางและมีทางเลือกไม่มาก

3. การตัดสินใจที่กว้างขวาง (Extensive decision making/Problem) เป็นการตัดสินใจที่ยุ่ยากซับซ้อน มีการประเมินหลายคุณลักษณะของสินค้าและมีหลายทางเลือก รวมทั้งมีการประเมินผลภายหลังการซื้อ

ซึ่งในความหมายของความเกี่ยวพันในการซื้อนั้น หมายถึงระดับของความสนใจ หรือความห่วงใยของผู้ตัดสินใจในกระบวนการซื้อ ระดับของความเกี่ยวพัน (involvement) เป็นสภาวะชั่วคราวที่ได้รับผลกระทบจากความจำเป็น (need) และลักษณะเฉพาะของ 3 ตัวแปร คือ บุคคล ผลิตภัณฑ์ และสถานการณ์



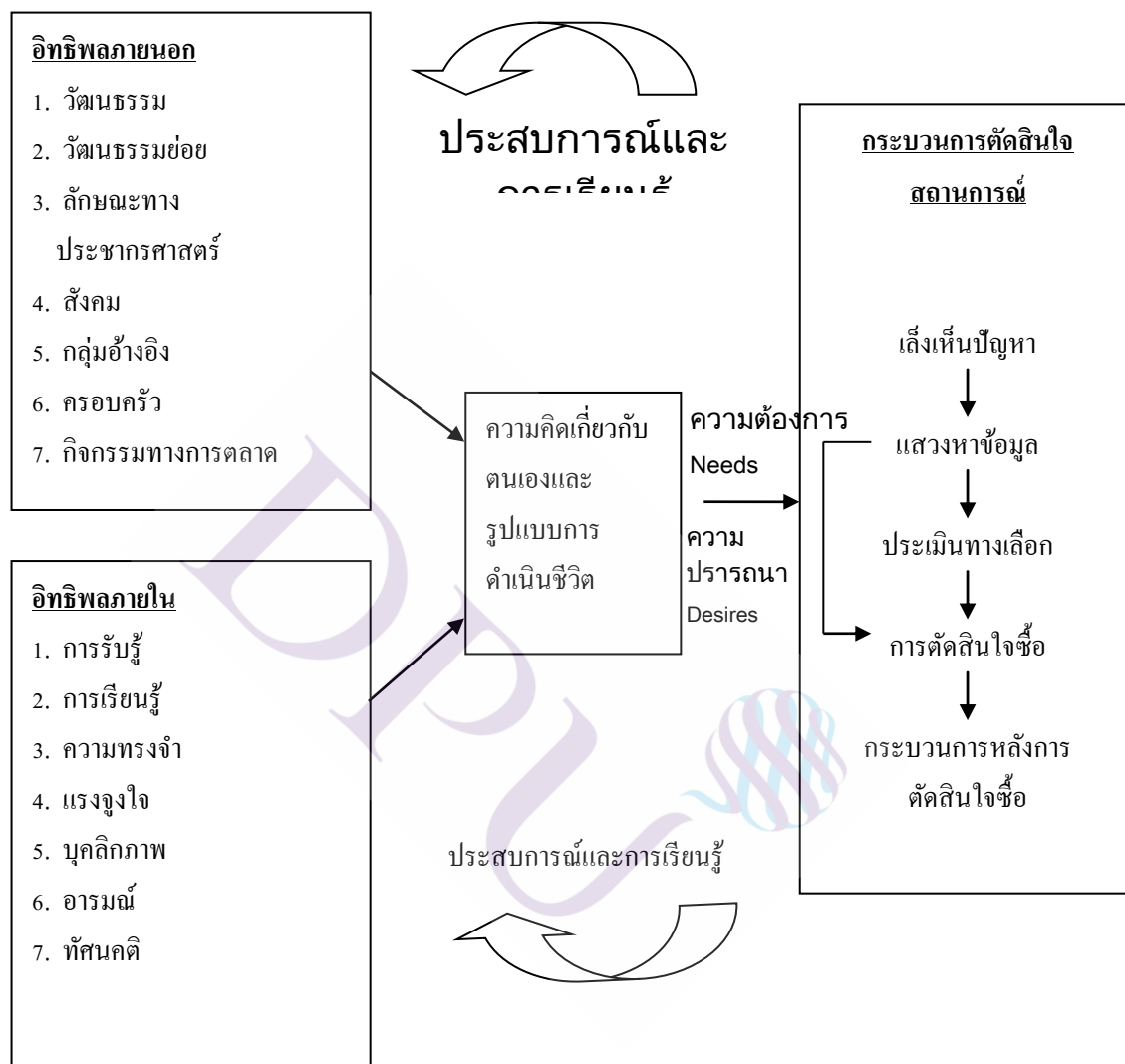
ภาพที่ 2.8 ระดับความเกี่ยวพันในการซื้อของผู้บริโภค

ที่มา: สุภาภรณ์ พลนิกร (2548)

Hawkins, Best, and Coney (2004) ได้กล่าวไว้ว่ากระบวนการในการตัดสินใจซื้อของผู้บริโภคเกิดจากอิทธิพลภายนอกและอิทธิพลภายในหลายประการ ซึ่งผู้บริโภคจะปรับอิทธิพล



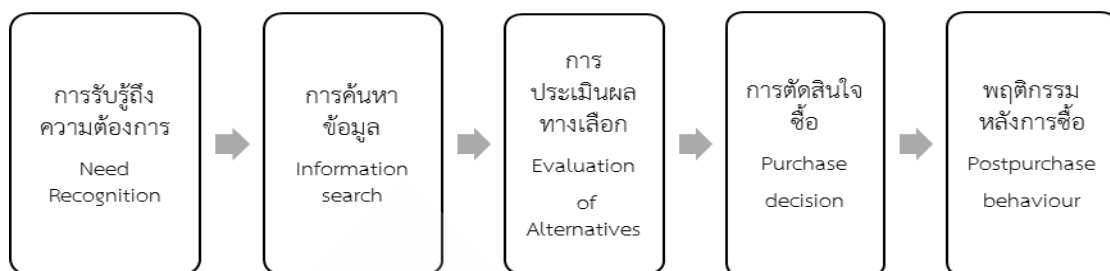
เหล่านี้ให้สอดคล้องกับแนวความคิดเกี่ยวกับตนเองและรูปแบบการดำเนินชีวิตของแต่ละคน  
 ดังภาพที่ 2.9



ภาพที่ 2.9 กระบวนการในการตัดสินใจซื้อของผู้บริโภค

ที่มา: Hawkins, Best, and Coney, (2004)

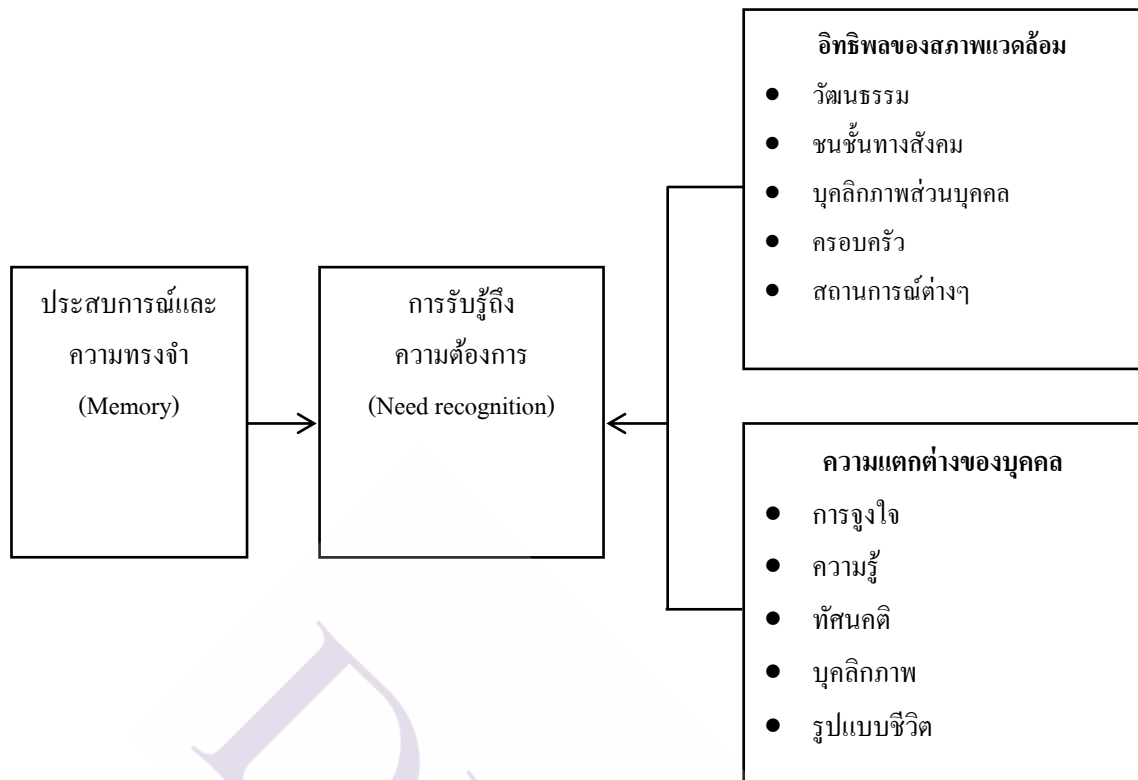
กระบวนการตัดสินใจซื้อของผู้บริโภคตามแนวคิดของ Kotler และคณะ (2015) ได้กล่าวไว้ว่ามีความสลับซับซ้อน และเป็นสิ่งที่ผู้บริโภคพิจารณาและแสดงพฤติกรรมออกมาในช่วงแรก โดยมี 5 ขั้นตอนคือ 1) การรับรู้ถึงความต้องการ 2) การค้นหาข้อมูล 3) การประเมินทางเลือก 4) การตัดสินใจซื้อ และ 5) พฤติกรรมหลังการซื้อ



ภาพที่ 2.10 กระบวนการตัดสินใจซื้อของผู้บริโภค

ที่มา: Kotler, Burton, Deans, Brown, & Armstrong, (2015, p. 204)

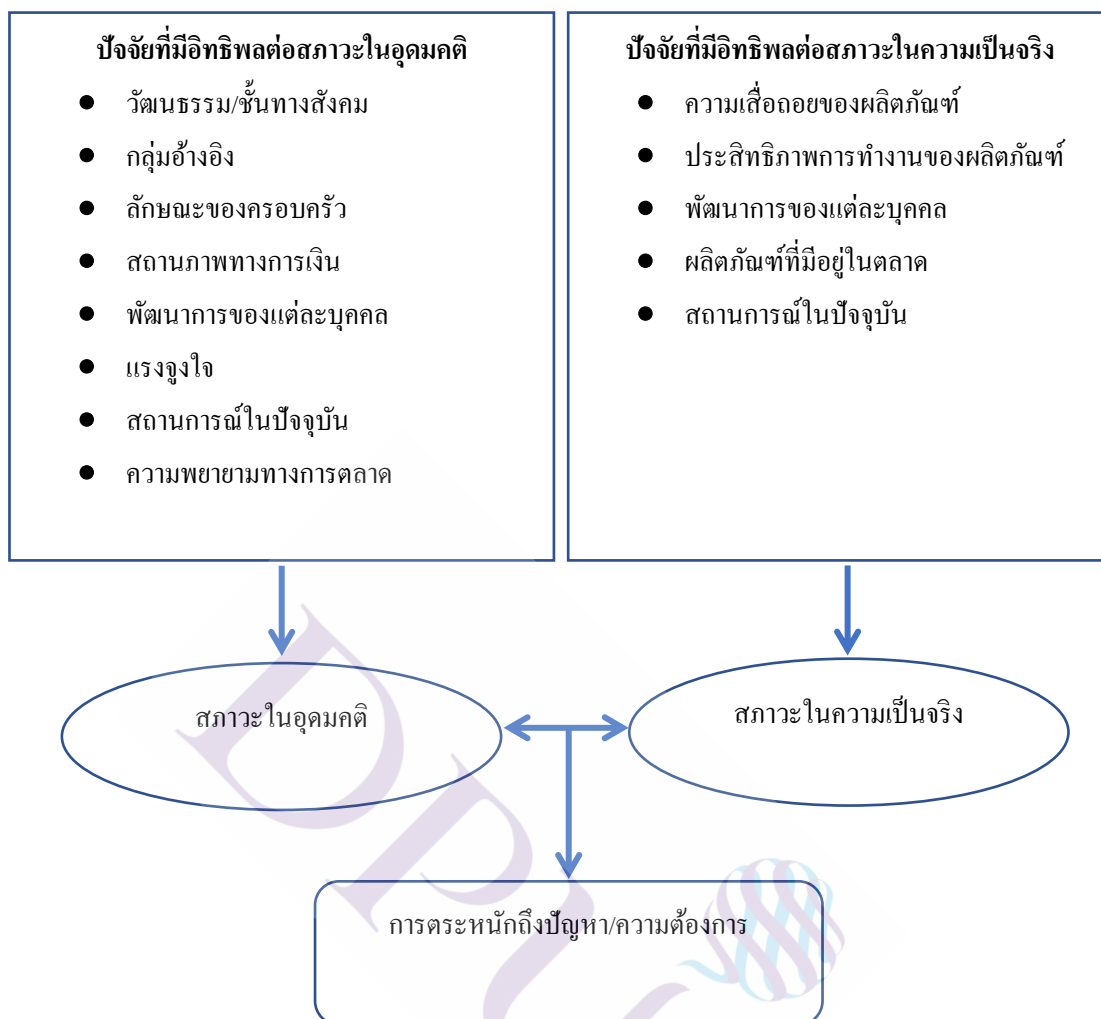
1. การรับรู้ถึงความต้องการ (Problem or need recognition) หมายถึง สภาวะที่ผู้บริโภครู้และประจักษ์ชัดเจนว่า ความปรารถนาของตนเองกับความเป็นจริงที่ดำรงอยู่ยังมีข้อแตกต่างกัน ทั้งระดับความเป็นจริงที่ดำรงอยู่นั้นยังต่ำกว่าระดับความปรารถนาด้วย ซึ่งโดยแท้จริงแล้วผู้บริโภคจะไม่เดินเข้าไปในร้านค้าแล้วบอกกับพนักงานว่าอยากจะซื้อสินค้าที่นี่ เพราะรู้ว่าที่นี่มีสินค้าขายอะไรมาให้แล้วชำระเงิน พฤติกรรมความต้องการซื้อไม่ได้เกิดจากเหตุการณ์ในลักษณะแบบนี้ แต่ผู้บริโภคคนนั้นย่อมรู้ประจักษ์ชัดว่ามีความแตกต่างเกิดขึ้นระหว่างระดับของความปรารถนากับระดับของความเป็นจริง ซึ่งหมายความว่าลูกค้าจะซื้อผลิตภัณฑ์ต่าง ๆ นั้น เมื่อเขาเกิดความเชื่อว่าผลิตภัณฑ์เหล่านั้นจะต้องช่วยแก้ปัญหาที่เกิดขึ้นรวมถึงมีคุณค่ามากกว่าเงินที่ซื้อไป การรับรู้ถึงความต้องการนั้นเกิดจากอิทธิพลจากปัจจัยสองประการ ได้แก่อิทธิพลจากสภาพแวดล้อม และเกิดจากความแตกต่างของแต่ละบุคคลด้วย (Blackwell et al., 2012)



ภาพที่ 2.11 การรับรู้ถึงความต้องการของผู้บริโภค (Need Recognition)

ที่มา: Blackwell & et al. (2012)

การตระหนักถึงปัญหา/ความต้องการของผู้บริโภค สามารถเกิดขึ้นได้ 2 กรณีด้วยกัน คือ กรณีที่ 1 เกิดขึ้นเมื่อสถานะในอุดมคติยังอยู่ในระดับเดิม แต่สถานะในความเป็นจริงเสื่อมถอยลงจากเดิม เช่น โทรมัสน้ำร้อน ยาตีพันหมด ฯลฯ ส่วนในกรณีที่ 2 เกิดขึ้นเมื่อสถานะในอุดมคติมีการยกระดับสูงขึ้นจากเดิม แม้ว่าสถานะในความเป็นจริงจะยังคงอยู่ในระดับเดิม เช่น บ้านที่อยู่ในปัจจุบันยังอยู่ในสภาพที่ดีและเพียงพอต่อการอยู่อาศัย แต่ผู้บริโภคเล็งเห็นว่าควรจะมีการซื้อบ้านหลังใหม่ที่ใหญ่กว่าเดิม เพื่อรองรับสมาชิกใหม่ที่จะเข้ามาอาศัยอยู่เพิ่มเติมในอนาคตอันใกล้ ดังนั้น ผู้บริโภคจะมีการตระหนักถึงปัญหา/ความต้องการของตนหรือไม่ จึงขึ้นอยู่กับ การรับรู้ความแตกต่างระหว่างสถานะทั้งสองดังกล่าว หากความแตกต่างระหว่างสถานะในอุดมคติกับสถานะในความเป็นจริงยังมีไม่มาก ผู้บริโภคก็จะไม่ตระหนักว่าตนเองมีปัญหาหรือความต้องการแต่อย่างใด ปัจจัยที่สามารถมีอิทธิพลต่อการตระหนักถึงปัญหา/ความต้องการของผู้บริโภค สามารถจำแนกได้เป็น 2 กลุ่ม คือ กลุ่มแรกเป็นปัจจัยที่ส่งผลต่อสถานะในอุดมคติ และกลุ่มที่สองเป็นปัจจัยที่ส่งผลต่อสถานะในความเป็นจริง (ชูชัย สมितिไกร, 2554) ดังรายละเอียดในภาพที่ 2.12



ภาพที่ 2.12 ปัจจัยที่มีอิทธิพลต่อการตระหนักถึงปัญหา/ความต้องการของผู้บริโภค

ที่มา: ชูชัย สมितिไกร (2554, น.70)

นอกจากนี้ในส่วนของการตระหนักถึงปัญหาและความต้องการ (Problem or Need Recognition) นิตยาพร เสมอใจ (2550, หน้า 50-51) ยังได้กล่าวเพิ่มเติมไว้ว่า ปัญหาของแต่ละบุคคลจะมีสาเหตุแตกต่างกันออกไป ซึ่งสามารถสรุปได้ว่าการเกิดปัญหาของผู้บริโภคมักจะเกิดจากมีการเปลี่ยนแปลงในรูปแบบต่าง ๆ ซึ่งอาจเกิดขึ้นจากสาเหตุดังต่อไปนี้

1) สิ่งของที่ใช้อยู่เดิมหมดไป การแก้ปัญหาเดิมได้ผลดี สามารถลดความต้องการและไม่รู้สึกรว่ามีปัญหาอีกต่อไป แต่ของที่ใช้ในการแก้ปัญหาเริ่มหมดลง จึงเกิดความต้องการใหม่จากการขาดหายของสิ่งของเดิมที่มีอยู่ ผู้บริโภคจึงจำเป็นต้องหาสิ่งใหม่มาทดแทน

2) ผลของการแก้ปัญหาในอดีตนำไปสู่ปัญหาใหม่ หลายครั้งการใช้ผลิตภัณฑ์อย่างหนึ่งในอดีตอาจก่อให้เกิดปัญหาตามมา เช่น เมื่อสายพานเครื่องยนต์สำหรับรถยนต์ขาด แต่ไม่สามารถหาสายพานที่ตรงกับมาตรฐานของเครื่องยนต์ได้ ทำให้ต้องใช้สายพานอื่นมาทดแทน แต่การใช้สายพานที่ไม่ได้มาตรฐานตรงกับเครื่องยนต์ก่อนให้เกิดเสียงดัง จึงต้องหาสเปิร์มาจิดสายพานเพื่อลดการเสียดสีซึ่งก่อให้เกิดเสียงดัง จนกว่าจะสามารถเปลี่ยนเป็นสายพานที่ได้มาตรฐานตรงกับเครื่องยนต์ เป็นต้น

3) การเปลี่ยนแปลงส่วนบุคคล การเจริญเติบโตของบุคคลทั้งด้านวุฒิภาวะและคุณวุฒิ หรือแม้กระทั่งการเปลี่ยนแปลงในทางลบ เช่น การเจ็บป่วย รวมถึงการเปลี่ยนแปลงทางกายภาพ การเจริญเติบโต อ้วนขึ้น ผอมลง หรือแม้กระทั่งสภาพทางจิตใจที่ก่อให้เกิดความเปลี่ยนแปลงและความต้องการใหม่ ๆ ต่างก็ส่งผลต่อการเปลี่ยนแปลงพฤติกรรมและความต้องการของผู้บริโภค

4) การเปลี่ยนแปลงของสภาพครอบครัว เมื่อระยะเวลาผ่านไป บางครอบครัวอาจมีการเปลี่ยนแปลงสภาพของครอบครัว เช่น การมีสมาชิกใหม่เข้ามาในครอบครัว การแต่งงาน การมีบุตร การรวมครอบครัวเป็นครอบครัวใหญ่ หรือการแยกครอบครัวเป็นครอบครัวเล็กลง เป็นต้น จึงมีความต้องการสินค้าหรือบริการ เพื่อตอบสนองต่อความเปลี่ยนแปลงนั้นได้เหมาะสมยิ่งขึ้น

5) การเปลี่ยนแปลงของสถานะทางการเงิน ไม่ว่าจะเป็นการเปลี่ยนแปลงสถานะทางการเงินของบุคคลหรือครอบครัว ทั้งในรูปของสินทรัพย์และเงินสด เช่น การเลื่อนขั้นเลื่อนตำแหน่งที่ทำให้มีเงินเดือนเพิ่มขึ้น ถูกรางวัลสลากกินแบ่งรัฐบาลรางวัลใหญ่ที่ทำให้หลายคนกลายเป็นเศรษฐีชั่วข้ามคืน การลงทุนด้านอสังหาริมทรัพย์จำนวนมากที่ทำให้การหมุนเวียนของเงินสดลดลง หรือประสบปัญหาธุรกิจที่ทำให้ขาดสภาพคล่อง เป็นต้น จะส่งผลให้การดำเนินชีวิตเปลี่ยนแปลง ก่อให้เกิดความต้องการใหม่ ๆ เพื่อตอบสนองต่อการเปลี่ยนแปลงที่เกิดขึ้น

6) ผลจากการเปลี่ยนแปลงกลุ่มอ้างอิง บุคคลจะมีกลุ่มอ้างอิงในแต่ละวัย แต่ละช่วงชีวิต และแต่ละกลุ่มสังคมที่แตกต่างกัน เช่น วัยเด็กจะมีกลุ่มอ้างอิงเป็นครอบครัว วัยรุ่นจะมีกลุ่มอ้างอิงเป็นเพื่อนวัยทำงานจะมีกลุ่มอ้างอิงเป็นเจ้านายหรือเพื่อนร่วมงาน เป็นต้น เมื่อมีการเจริญเติบโต มีการเปลี่ยนแปลงของสภาพแวดล้อม ก็จะส่งผลต่อการเปลี่ยนแปลงกลุ่มอ้างอิง และทำให้พฤติกรรมและความต้องการเปลี่ยนแปลงตามไปด้วย เนื่องจากกลุ่มอ้างอิงจะมีอิทธิพลต่อพฤติกรรมและการตัดสินใจของผู้บริโภคด้วยเช่นกัน ดังนั้นการเปลี่ยนกลุ่มอ้างอิงจึงอาจทำให้ผู้บริโภคเปลี่ยนแปลงพฤติกรรมและก่อให้เกิดความต้องการใหม่ ๆ ขึ้นได้

7) ประสิทธิภาพของการส่งเสริมทางการตลาด เมื่อการส่งเสริมการตลาดต่าง ๆ ไม่ว่าจะเป็นการโฆษณา การประชาสัมพันธ์ การลด แลก แจกแถม การขายโดยใช้พนักงานขาย หรือการตลาดทางตรงที่มีประสิทธิภาพ ก็จะสามารถกระตุ้นให้ผู้บริโภคตระหนักถึงปัญหาและเกิด

ความต้องการขึ้นได้ เช่น เห็นประสิทธิภาพของเครื่องซักผ้าที่สามารถซักเสื้อผ้าได้สะอาด รวดเร็ว และซักผ้านุ่มผืนโตได้จากการสาธิตสินค้าในงานนิทรรศการ ก็อยากมีไว้ใช้บ้าง การเห็นนายแบบในโฆษณาที่ใช้สเปรย์น้ำหอมแล้วมีผู้หญิงชอบมากมาย ก็อยากเป็นเช่นนั้นบ้าง หรือการอยากได้ของแถมที่ติดมากับตัวสินค้า เป็นต้น

2. การเสาะแสวงหาสารสนเทศ (information search) สารสนเทศเกี่ยวกับวิธีแก้ปัญหาที่ผู้บริโภคเสาะแสวงหา ก็คือ ส่วนประสมการตลาดที่นักการตลาดจำนวนมากมาจากหลายบริษัทพัฒนาออกมาเสนอนั่นเอง ส่วนประสมการตลาดเหล่านี้ ผู้บริโภคจะไปแสวงหามาจาก 4 แหล่งด้วยกันคือ

- 1) แหล่งบุคคล (personal source)
- 2) แหล่งการค้า (commercial source)
- 3) แหล่งสาธารณะ (public source)
- 4) แหล่งประสบการณ์ (experience source)

ผลจากการเสาะแสวงหาสารสนเทศ จะทำให้ผู้บริโภคได้รับส่วนประสมการตลาดมาจำนวนหนึ่ง ส่วนประสมการตลาดเหล่านี้จะถูกวิเคราะห์และพัฒนาขึ้นเป็นทางเลือก สำหรับผู้บริโภคนั้น ๆ แล้ว จึงประเมินทางเลือกต่อไป นอกจากนี้การแสวงหาข้อมูลหรือสารสนเทศเพื่อการตัดสินใจของผู้บริโภคอาจแบ่งออกเป็น 2 กลุ่มใหญ่ (ฉัตรยาพร เสมอใจ, 2550; ชูชัย สมितिไกร, 2554; อดุลย์ จาตุรงค์กุล และ ดลยา จาตุรงค์กุล, 2550) คือ

1) ข้อมูลภายใน ผู้บริโภคจะเริ่มหาข้อมูลจากแหล่งภายใน เป็นการใช้ความนึกคิด ทบทวนสิ่งที่บุคคลเคยมีประสบการณ์ หรือเคยเปิดรับและเคยเรียนรู้มาก่อนและได้จดจำไว้ ซึ่งนักการตลาดจะต้องพยายามทำให้สินค้าของตนประทับอยู่ในความทรงจำและความระลึกถึงของผู้บริโภคเป็นที่ยึดมั่น ๆ ก่อนที่ผู้บริโภคจะระลึกถึงยี่ห้ออื่น ๆ โดยปกติคนส่วนใหญ่จะจดจำสินค้าในแต่ละประเภทได้ประมาณ  $5 \pm 2$  ยี่ห้อ (ฉัตรยาพร เสมอใจ, 2550) หากยี่ห้อที่ผู้บริโภคจดจำได้แต่กลับไม่พอใจยี่ห้อเหล่านั้น ประกอบปัญหาที่เกิดขึ้นนั้นดูเหมือนจะไม่รุนแรง ก็จะแก้ไขปัญหาหรือไม่แก้ไขก็ได้ กระบวนการการตัดสินใจนั้นก็ยุติลง (Abortion) ถ้าหากผู้บริโภคยังไม่ตัดสินใจซื้อเนื่องจากไม่พอใจในครयीี่ห้อที่จำได้ ในขณะที่ปัญหาที่เกิดขึ้นนั้นยังคงความรุนแรงอยู่ ผู้บริโภคอาจจะต้องหาข้อมูลจากแหล่งอื่นต่อไป

2) ข้อมูลภายนอก เป็นปฏิกริยาที่เกี่ยวข้องกับการแสวงหาข่าวสารจากแหล่งภายนอกของบุคคลที่ใช้กระบวนการเสาะแสวงหาข่าวสาร เป็นข้อมูลจากแหล่งต่าง ๆ ที่สามารถใช้ข้อมูลเกี่ยวกับผลิตภัณฑ์ได้ เช่น การโฆษณาผ่านสื่อต่าง ๆ จุดขายสินค้า บริษัทหรือร้านค้าที่เป็นผู้ผลิตหรือจำหน่าย พนักงานขายรวมถึงกลุ่มอ้างอิงต่าง ๆ ผู้เชี่ยวชาญเฉพาะด้าน ครอบครัว หรือผู้ที่เคยใช้

สินค้าแล้ว เป็นต้น ซึ่งแหล่งข้อมูลเหล่านี้จะมีอิทธิพลต่อการพิจารณาและการตัดสินใจของแต่ละบุคคลแตกต่างกัน นอกจากนี้ผู้บริโภคในปัจจุบันยังนิยมหาข้อมูลจากสื่อทางสังคม (social media) มากขึ้น สื่อทางสังคมคือช่องทางการสื่อสารระหว่างบุคคลผ่านทางระบบอินเทอร์เน็ต เช่น facebook และยังพบว่า ผู้บริโภคส่วนใหญ่จะค้นหาข้อมูลของผลิตภัณฑ์จากสื่อทางสังคมควบคู่ไปกับการหาข้อมูลโดยตรงจากเว็บไซต์ของบริษัทผู้ผลิต (ชูชัย สมितिไกร, 2554)

#### การจัดการข้อมูลของผู้บริโภค

บทบาทของการจัดการข้อมูลในการตัดสินใจซื้อของผู้บริโภค (Role of information acquisition in consumer decision making) ผู้บริโภคจะจัดหาข้อมูลก่อนการประมวลผล ซึ่งจะพิจารณาจากบทบาทของการจัดหาข้อมูลเพื่อใช้ในการตัดสินใจซื้อ ดังรายละเอียดดังต่อไปนี้ (ปณิศา มีจินดา, 2553)

1) สภาพแวดล้อมของผู้บริโภค (consumer's environment) ก่อนการตัดสินใจซื้อในขั้นแรกผู้บริโภคจะวิเคราะห์สภาพแวดล้อมของเขารวมทั้งเป็นความต้องการภายในด้านจิตวิทยา และความต้องการด้านสังคมและวัฒนธรรม ตลอดจนลักษณะสถานการณ์ที่เกี่ยวข้องกับผู้บริโภค

2) การจัดหาข้อมูลจากภายนอก (Acquisition of external information) ถ้าข้อมูลไม่เพียงพอผู้บริโภคจะค้นหาข้อมูลจากภายนอก เช่น เพื่อน ญาติ คนรู้จัก หรือจากสื่อการโฆษณาประชาสัมพันธ์ของนักการตลาด

3) การรับรู้ข้อมูล (information is perceived) ในขั้นนี้เป็นขั้นที่ผู้บริโภครับรู้ข้อมูลจากสิ่งกระตุ้นต่าง ๆ เช่น จากสื่อการโฆษณาประชาสัมพันธ์ของนักการตลาดและจากการบอกต่อจากเพื่อน ญาติ คนรู้จัก ทั้งนี้ผู้บริโภคจะมีกระบวนการเลือกสรร จัดระเบียบ ตีความจากสิ่งกระตุ้นโดยอาศัยประสาทสัมผัสทั้ง 5 แล้ว ตีความหมายออกมาตลอดจนจะเกี่ยวข้องกับความต้องการ ค่านิยม และความคาดหวังของผู้บริโภค

4) การธำรงรักษาความทรงจำ (Retention in memory) จากการที่ผู้บริโภครับรู้มีบางส่วนที่เขาสามารถเก็บรักษาเอาไว้ในความทรงจำในสิ่งที่เขาเห็นความสำคัญสำหรับเขา

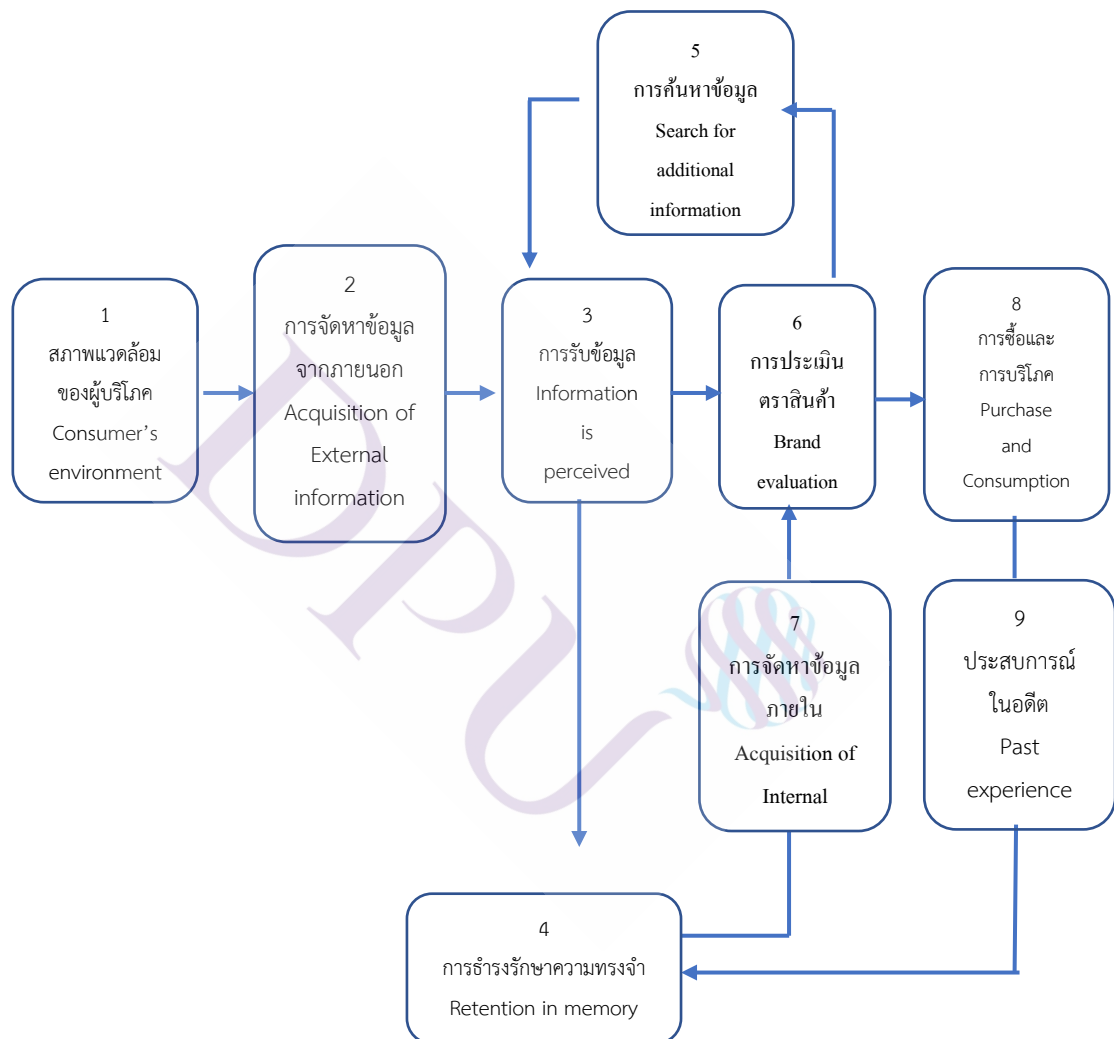
5) การค้นหาข้อมูลเพิ่มเติม (Search for additional information) เมื่อข้อมูลไม่เพียงพอเขาก็จะค้นหาข้อมูลเพิ่มเติมจากสื่อต่าง ๆ และจากบุคคลที่เขาเกี่ยวข้องด้วย

6) การประเมินตรา (Brand evaluation) ในขั้นนี้ผู้บริโภคจะประเมินตราต่าง ๆ ที่เป็นทางเลือกสำหรับเขาเพื่อเป็นแนวทางในการตัดสินใจต่อไป

7) การจัดหาข้อมูลภายใน (Acquisition of internal information) ในขั้นนี้เขาจะอาศัยข้อมูลจากการประเมินตราสินค้าแล้วพิจารณาข้อมูลที่เป็นความต้องการของเขาเพิ่มเติม

8) การซื้อและการบริโภค (Purchase and consumption) จากข้อมูลที่มีอยู่ทั้ง 7 ชั้น เขาจะนำมาใช้ในการตัดสินใจซื้อ เมื่อซื้อแล้วก็จะนำไปบริโภค

9) ประสบการณ์ในอดีต (Past experience) หลังจากบริโภคแล้วเขาจะเกิดประสบการณ์จากการใช้ผลิตภัณฑ์ เช่น พอใจ/ไม่พอใจ แนะนำ/บอกต่อทั้งเชิงบวกและเชิงลบ เลิกซื้อ/หรือซื้อต่อไป เป็นต้น



ภาพที่ 2.13 กระบวนการในการจัดหาข้อมูลในการตัดสินใจซื้อของผู้บริโภค

ที่มา: Assael (2004)

3. การประเมินทางเลือก (alternatives evaluation) เมื่อถึงขั้นตอนนี้ ผู้บริโภคจะกำหนดเกณฑ์ต่าง ๆ ขึ้นมาเพื่อวัดและเปรียบเทียบคุณค่าของส่วนประสมการตลาดที่จัดเก็บรวบรวมมา เกณฑ์เหล่านี้ได้แก่รายละเอียดของส่วนประสมการตลาดที่พึงประสงค์หรือ



ไม่พึงประสงค์นั่นเอง รวมทั้งผู้บริโภคจะประเมินผลประโยชน์และความเสี่ยงที่อาจจะเกิดขึ้นจากการใช้ผลิตภัณฑ์แต่ละชนิดด้วย ผู้บริโภคจะใช้ข้อมูลในอดีตปัจจุบันเพื่อโยงความสัมพันธ์กับตราสินค้า โดยคำนึงถึงผลประโยชน์และความพอใจสูงสุดตามเกณฑ์ (ปณิศา มีจินดา, 2553) ดังนี้

### 1. ประเมินความเสี่ยงที่สามารถรับรู้ได้ (Perceived risk) มีดังนี้

1.1 ความเสี่ยงด้านหน้าที่ (Functional risk) คือ ผลการปฏิบัติงานของผลิตภัณฑ์อาจไม่เป็นที่พอใจ เช่น ซ็อร์รถยนต์คนใหม่ไม่ถึงเดือนแต่มีปัญหาด้านเครื่องยนต์ตลอดเวลา ไม่สามารถขับได้

1.2 ความเสี่ยงด้านการเงิน (Financial risk) ได้แก่ (1) ความเสี่ยงในการซื้อ (2) ความเสี่ยงในการถูกขักขอกเงินทางอินเทอร์เน็ต (3) ความเสี่ยงที่จะเกิดค่าใช้จ่ายที่ไม่ได้คาดการณ์ล่วงหน้า

1.3 ความเสี่ยงด้านเวลา (Time risk) สินค้าบางประเภท เช่น บ้าน ถ้าซื้อโครงการที่ไม่ดีก็จะทุกข์ทรมานไปตลอดชีวิต ไม่สามารถขายบ้านทิ้งและไปซื้อบ้านหลังใหม่ได้อย่างรวดเร็วเพราะการซื้อบ้านใช้เวลานานกว่า การซื้อสินค้าประเภทอื่น ๆ

1.4 ความเสี่ยงด้านกายภาพ (Physical risk) ประกอบด้วย (1) ความเสี่ยงในการได้รับอุบัติเหตุหรือเจ็บป่วยจากการทำกิจกรรม (2) ความเสี่ยงจากการส่งมอบบริการ เช่น ความปลอดภัยของสายการบิน หรือรถยนต์ ที่ประกอบไม่ดี

1.5 ความเสี่ยงด้านจิตวิทยา (Psychological risk) เช่น ในกรณีของบ้านจัดสรร ถ้าหากซื้อโครงการที่ไม่ดี มีเพื่อนที่เห็นแก่ตัว ไม่มีมารยาท ก็อาจจะทำให้ผู้บริโภคหงุดหงิดมีสุขภาพจิตที่ไม่ดีได้

1.6 ความเสี่ยงด้านสังคม (Social risk) เป็นทัศนคติของบุคคลภายนอกที่มีต่อผู้บริโภคในการใช้ผลิตภัณฑ์/บริการนั้น ๆ เช่น เพื่อนหรือครอบครัวไม่ยอมรับในตราที่ผู้บริโภคซื้อ

1.7 ความเสี่ยงด้านประสาทสัมผัส (Sensory risk) เป็นความเสี่ยงที่เกิดจากการใช้ประสาทสัมผัสในการใช้สินค้า/บริการ เช่น เวลาโฆษณาของโรงแรมมักถ่ายภาพวิวทัศน์ห้องพักสวยงามเกินกว่าความเป็นจริง แต่พอเข้าพักจริงแล้ว ไม่ได้รู้สึกสวยงามเหมือนที่เห็นในภาพ

### 2. ประเมินความสัมพันธ์กับผลประโยชน์ (Benefit association) ได้แก่

2.1 การกำหนดผลประโยชน์ คือ ภาวะที่ผู้บริโภคระบุคุณสมบัติที่ต้องการจากผลิตภัณฑ์

2.2 การจัดลำดับความสำคัญของผลประโยชน์ เช่น การซื้อบ้านจะต้องจัดลำดับความสำคัญของคุณสมบัติที่ผู้บริโภคจะพิจารณา ได้แก่ ราคา ทำเลที่ตั้ง ความสะดวกสบาย โดยยึดเกณฑ์ผลประโยชน์

2.3 การประเมินแต่ละตราสินค้า (Evaluate each brand) ตัวอย่างการซื้อบ้าน จะประเมินโดยใช้เกณฑ์ต่าง ๆ ประเมินแต่ละโครงการที่น่าสนใจ โดยหัวหน้าครอบครัวอาจจะใช้ (1) เกณฑ์อรรถประโยชน์ (Utilitarian criteria) เป็นการเลือกด้านความคุ้มค่า คือ ผลประโยชน์สูงและประหยัดสุด (2) เกณฑ์ด้านความสุขความเพลิดเพลิน (Hedonic criteria) คือตัดสินใจซื้อเพราะความสวยงาม ภาพลักษณ์ของผู้สร้างบ้าน ผู้อยู่อาศัยในหมู่บ้านเป็นชนชั้นสังคมเดียวกัน เป็นต้น (3) เกณฑ์การทดแทน (Compensatory method) เป็นการประเมินทางเลือกและคุณสมบัติที่สำคัญของแต่ละตราสินค้า แล้วเลือกตราที่มีคะแนนถ่วงน้ำหนักสูงสุด (4) เกณฑ์การตัดสินใจแบบไม่ทดแทน (Noncompensatory method) เป็นกฎการตัดสินใจของผู้บริโภคซึ่งประเมินคุณสมบัติตราสินค้าโดยใช้เกณฑ์เดียวในแต่ละตราสินค้าด้านบวก ไม่ได้นำมาทดแทนสำหรับประเมินผลด้านลบ (Kanuk & Schiffman, 2010) มีปัจจัย 2 ประการที่ใช้ในการประเมินคือ (1) ลักษณะความต้องการของผู้บริโภค (2) ระดับความซับซ้อนในการซื้อ เช่น การซื้อบ้านถือว่ามีความซับซ้อนมากกว่า การซื้อสินค้าอุปโภคบริโภค เช่น สบู่ ยาสีฟัน แปรงสีฟัน ซึ่งถือว่ามีความซับซ้อนต่ำ

3. ประเมินความพึงพอใจที่คาดหวัง (Expected satisfaction) คือ สิ่งที่ผู้บริโภคคาดหวังเมื่อตัดสินใจซื้อว่าจะต้องได้รับความพอใจสูงสุดจากตราสินค้านั้น ซึ่งตราสินค้าที่มีผลประโยชน์มากที่สุดมักจะเป็นตราสินค้าที่ให้ความพึงพอใจสูงสุด ในการประเมินผลทางเลือก นักการตลาดจำเป็นต้องรู้ถึงวิธีที่ผู้บริโภคใช้ในการประเมิน ดังนี้

3.1 คุณสมบัติผลิตภัณฑ์ (Product attributes) เช่น คุณสมบัติของยางรถยนต์ คือ อายุการใช้งาน ความปลอดภัย คุณภาพของการขับขี่ เป็นต้น การประเมินคุณสมบัติผลิตภัณฑ์ของผู้บริโภคมีเกณฑ์พื้นฐานดังนี้ (1) ผู้บริโภคจะแสวงหาผลิตภัณฑ์ที่ตอบสนองความต้องการของตนเองได้ (2) ผู้บริโภคจะแสวงหาผลิตภัณฑ์ที่มีคุณค่าในความรู้สึกของตน (3) ผู้บริโภคจะคำนึงถึงผลประโยชน์ที่ได้จากการใช้สินค้านั้น (4) ผู้บริโภคจะแสวงหาสินค้าที่มีคุณภาพสูงแต่ราคาต่ำ นักการตลาดจึงต้องแบ่งตลาดสำหรับผลิตภัณฑ์ออกเป็นส่วน ๆ ตามคุณสมบัติที่สร้างความพอใจขั้นต้นให้แก่ผู้ซื้อแต่ละคน

3.2 ผู้บริโภคจะให้น้ำหนักความสำคัญกับคุณสมบัติผลิตภัณฑ์แตกต่างกัน ผู้บริโภคแต่ละรายมีแนวคิดการซื้อผลิตภัณฑ์แตกต่างกัน บางกลุ่มซื้อผลิตภัณฑ์โดยคำนึงถึงราคาเป็นสำคัญ ในขณะที่บางกลุ่มคำนึงถึงคุณภาพเป็นสำคัญ นักการตลาดต้องพยายามค้นหาและจัดลำดับคุณสมบัติผลิตภัณฑ์ให้เหมาะสมกับลูกค้าแต่ละประเภท

3.3 ระดับการพัฒนาความเชื่อเกี่ยวกับตราสินค้า ผู้บริโภคจะมีการพัฒนาความเชื่อเกี่ยวกับตราสินค้าแตกต่างกันขึ้นอยู่กับประสบการณ์และความเชื่อเกี่ยวกับตราสินค้าหรือผลิตภัณฑ์ ซึ่งสามารถเปลี่ยนแปลงได้เสมอ

3.4 ผู้บริโภคจะมีทัศนคติในการเลือกตราสินค้า โดยผ่านกระบวนการประเมินผล เริ่มจากการกำหนดคุณสมบัติของผลิตภัณฑ์ที่เขาสนใจ แล้วเปรียบเทียบคุณสมบัติของผลิตภัณฑ์แต่ละตราสินค้า

การประเมินทางเลือกที่เกี่ยวกับการตัดสินใจซื้อ มีรูปแบบที่เกี่ยวข้องดังนี้ (Kanuk & Schiffman, 2010, pp 565-568)

รูปแบบโดมิแนนซ์ (Dominance model) เป็นวิธีการเปรียบเทียบคุณสมบัติผลิตภัณฑ์ของแต่ละตราสินค้าแล้วค่อย ๆ ตัดตราที่มีคุณสมบัติด้อยกว่าออกไป จนเหลือตราที่ผู้บริโภคคิดว่าดีที่สุด

รูปแบบคอนจังก์ทีฟ (Conjunctive decision model) เป็นวิธีการตัดสินใจแบบไม่ทดแทน ซึ่งผู้บริโภคจะกำหนดจุดต่ำสุดที่สามารถยอมรับได้สำหรับแต่ละคุณสมบัติ คุณสมบัติที่ต่ำกว่าจุดต่ำสุดจะถูกคัดออกจากการพิจารณา

รูปแบบดิสจังก์ทีฟ (Disjunctive model) เป็นกฎการตัดสินใจแบบไม่ทดแทน ซึ่งผู้บริโภคกำหนดจุดตัดสินใจต่ำสุดที่สามารถยอมรับได้สำหรับแต่ละคุณสมบัติสำคัญของผลิตภัณฑ์ตราใดที่มีคุณสมบัติสูงกว่าจุดตัดสินใจก็จะเป็นตราที่ยอมรับได้

รูปแบบเล็กซ์โคกราฟิก (Lexicographic model) เป็นกฎการตัดสินใจแบบไม่ทดแทนซึ่งผู้บริโภคจัดลำดับคุณสมบัติผลิตภัณฑ์ก่อนหลังตามความสำคัญ แล้วเปรียบเทียบตราตามคุณสมบัติผลิตภัณฑ์ที่สำคัญสูงสุดก่อน ถ้าตราใดมีคะแนนสูงกว่าตราอื่นก็จะได้รับการคัดเลือก ถ้าคะแนนไม่เพียงพอกระบวนการก็จะเริ่มจัดคุณสมบัติที่สำคัญประการที่สองและใช้วิธีการแบบนี้ไปเรื่อย ๆ

รูปแบบการคาดคะเนมูลค่า (Expectancy-value model) เป็น โมเดลที่ใช้หลักทฤษฎีความน่าจะเป็นเข้าช่วย เพื่อคาดคะเนว่าผลิตภัณฑ์แต่ละอย่างมีมูลค่าเท่าใด ผลิตภัณฑ์ใดที่มีการคาดคะเนว่ามูลค่าสูงสุดก็จะได้รับการคัดเลือก

รูปแบบผลิตภัณฑ์ในอุดมคติ (Ideal product model or ideal point model) เป็น โมเดลที่ถือว่าผู้บริโภคจะกำหนดรูปแบบภาพลักษณ์ผลิตภัณฑ์ที่ดีที่สุดตามที่เขาต้องการตามคุณสมบัติต่าง ๆ ในความรู้สึกของผู้บริโภค ซึ่งในการใช้โมเดลนี้นักการตลาดจะสัมภาษณ์ให้ผู้บริโภคอธิบายลักษณะผลิตภัณฑ์ในอุดมคติของตนเอง

นอกจากนี้ การประเมินทางเลือกยังอาจเกิดขึ้นจากการประเมินที่อยู่ในความทรงจำ และอีกลักษณะหนึ่ง คือ การประเมินทางเลือกโดยอาศัยข้อมูลที่ได้จากการค้นหา (Blackwell, Miniard, & Engel, 2006) โดยมีรายละเอียดดังต่อไปนี้

1) การประเมินที่เก็บไว้ในความทรงจำ (pre-existing evaluation) หากพนักงานขายถามว่าจะรับอย่างไรอย่างหนึ่งจากสิ่งที่ย่อยถึงสองอย่าง ผู้บริโภคก็อาจจะตัดสินใจเลือกได้ไม่ยาก

เท่าใดนัก เพราะได้มีผลการประเมินผลิตภัณฑ์เหล่านี้เอาไว้ในความคิดหรือความทรงจำของตนเองเรียบร้อยแล้ว ไม่ว่าจะเป็นผลที่เกิดจากประสบการณ์ของตนเองโดยตรงหรือ จากการบอกเล่าของคนอื่นก็ตาม

2) การสร้างวิธีการประเมินแบบใหม่ (constructing new evaluation) ในบางครั้ง ผู้บริโภคไม่อาจที่จะสร้างการประเมินทางเลือกจากความทรงจำที่มีได้ ทั้งนี้อาจเป็นผลมาจากไม่เคยได้รับประสบการณ์ใด ๆ หรือไม่มีข้อมูลที่เกี่ยวข้องกับผลิตภัณฑ์ชิ้นนั้นเลย หรืออาจจะเพราะข้อมูลที่อยู่ในความทรงจำนั้นเก่าเกินไปจนล้าสมัยไม่สอดคล้องกับการที่จะนำมาพิจารณาในการซื้อผลิตภัณฑ์ใหม่ ดังนั้น ผู้บริโภคจึงจำเป็นต้องมีวิธีการประเมินทางเลือกแบบใหม่ ซึ่งสามารถจำแนกได้เป็น 2 วิธีการคือ (1) การจัดประเภท และ (2) การพิจารณาทีละส่วน (ชูชัย สมิทธิไกร, 2554)

(1) การจัดประเภท (Categorization) หมายถึง การประเมินทางเลือกโดยอาศัยการจัดประเภทผลิตภัณฑ์โดยปกติแล้ว ผู้บริโภคจะมีการจัดประเภทผลิตภัณฑ์อยู่แล้ว

(2) การพิจารณาทีละส่วน (piecemeal process) คือ การประเมินทางเลือกที่พิจารณาจุดเด่นและจุดด้อยของผลิตภัณฑ์แต่ละชนิด โดยอาศัยเกณฑ์การประเมินที่กำหนดไว้ล่วงหน้า ดังนั้นผู้บริโภคจำเป็นต้องมีเกณฑ์การประเมิน (evaluative criteria) ซึ่งหมายถึง ประเด็นหรือหลักที่ใช้ในการพิจารณาตัดสินว่า ผลิตภัณฑ์แต่ละชนิดมีความเหมาะสมมากน้อยเพียงใด เพื่อให้การตัดสินใจของผู้บริโภคมีความถูกต้องมากที่สุด เกณฑ์ที่ใช้ในการประเมินสามารถที่จะมีได้หลากหลาย เช่น ราคาของผลิตภัณฑ์ ความทนทาน การบำรุงรักษา ประสิทธิภาพการทำงาน เป็นต้น อย่างไรก็ตาม เมื่อเวลาผ่านไปเกณฑ์ในการประเมินก็อาจมีการเปลี่ยนแปลงตามไปด้วย อันอาจจะเกิดจากการเปลี่ยนแปลงของสภาพแวดล้อมไม่ว่าจะเป็น ด้านเทคโนโลยี สังคม วัฒนธรรม หรือ เศรษฐกิจ จะทำให้ผู้บริโภคมีการกำหนดเกณฑ์ให้สอดคล้องกับการเปลี่ยนแปลงเหล่านี้

นอกจากนี้ผู้บริโภคจะประเมินผลประโยชน์และความเสี่ยงที่อาจจะเกิดขึ้นจากการใช้ผลิตภัณฑ์แต่ละชนิดด้วย ผู้บริโภคจะใช้ข้อมูลในอดีตและปัจจุบันเพื่อโยกความสัมพันธ์กับตราสินค้า โดยคำนึงถึงผลประโยชน์และความพอใจสูงสุดตาม

4. การตัดสินใจซื้อ (purchase decision) ในขั้นตอนการประเมินผลทางเลือกที่แล้วมา ผู้บริโภคได้เรียงลำดับคะแนนของทางเลือกต่าง ๆ ไว้แล้ว ความตั้งใจซื้อก็เกิดขึ้นแล้ว พอมาถึงการตัดสินใจซื้อจะเป็นการเลือกเอาทางใดทางเลือกหนึ่งจากหลาย ๆ ทางเลือกนั้น โดยทั่วไปผู้บริโภคจะตัดสินใจซื้อผลิตภัณฑ์ตราที่ผ่านเกณฑ์มาด้วยคะแนนดีที่สุด ซึ่งตอนนี้ผู้บริโภคจะเลือกสิ่งที่เหมาะสมกับความต้องการของตนเองมากที่สุด โดยปกติแล้วการตัดสินใจซื้อชิ้นนั้นผู้บริโภคอาจจะเกิดการตั้งคำถามกับตนเองว่า

- (1) จะซื้อหรือไม่ซื้อเป็นการตัดสินใจในตัวผลิตภัณฑ์
- (2) จะซื้อตราสินค้าใด เป็นการตัดสินใจเลือกที่ยี่ห้อ หรือตราสินค้า หรือแบรนด์

(Brand)

- (3) จะซื้อสินค้าจากผู้ขายคนใดหรือรายใด ซึ่งเป็นการเลือกผู้ขาย
- (4) จะซื้อเพราะอะไร คือการหาความจำเป็นและเหตุผลในการซื้อ
- (5) จะซื้อในเวลาใดหรือจะซื้อเมื่อใด เป็นการตัดสินใจเลือกช่วงเวลาในการซื้อที่

เหมาะสม

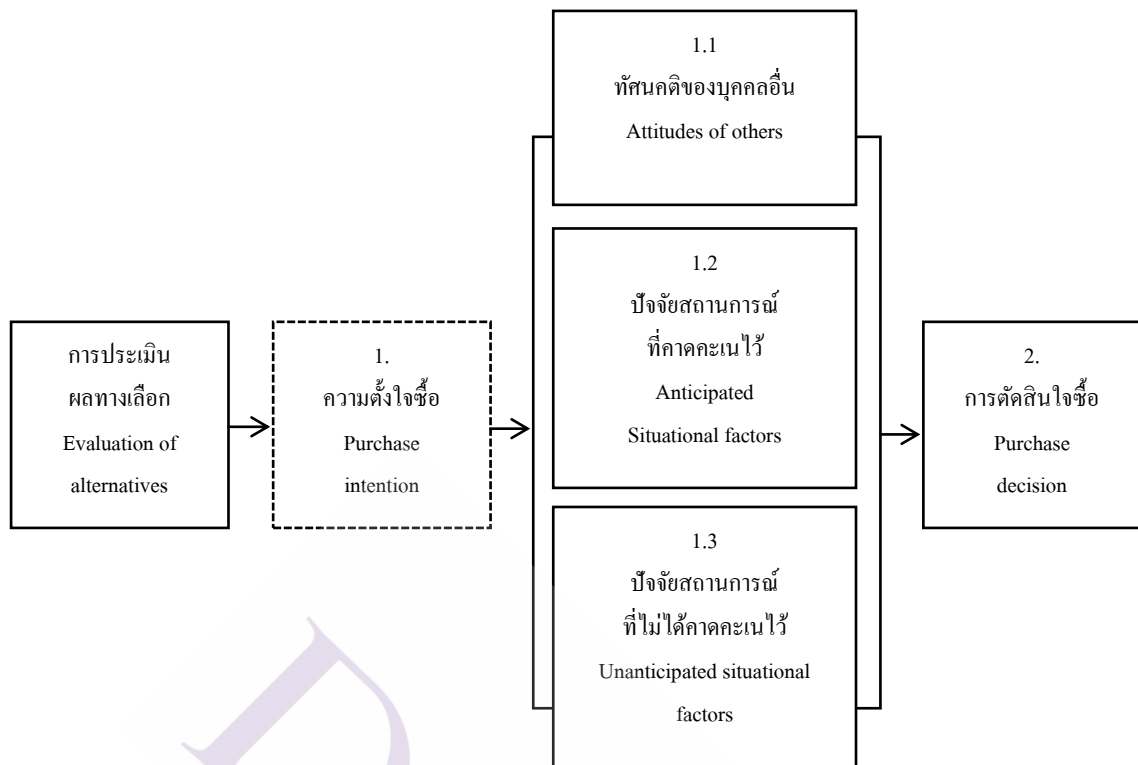
- (6) จะซื้อที่ไหนดี เป็นการตัดสินใจเลือกสถานที่
- (7) จะซื้อได้อย่างไร เป็นการตัดสินใจในการพิจารณาช่องทางการชำระหรือจ่ายเงิน
- (8) จะซื้อปริมาณเท่าใด เป็นการตัดสินใจด้านมูลค่าและปริมาณที่ต้องการจะซื้อ
- (9) จะซื้อบ่อยแค่ไหน เป็นการตัดสินใจด้านจำนวนครั้งที่จะต้องซื้อหรือความถี่ในการ

จะซื้อ

- (10) ใช้ระยะเวลาานเท่าใดในการซื้อ เป็นการตัดสินใจด้านระยะเวลาในการตัดสินใจ

ซื้อ

ทั้งนี้ก่อนที่ผู้บริโภคจะทำการตัดสินใจซื้อ ผู้บริโภคจะต้องเกิดความตั้งใจซื้อก่อน และระหว่างความตั้งใจซื้อกับการตัดสินใจซื้อ อาจจะมีปัจจัยภายนอกเข้ามาแทรกแซงได้ (ปณิศา มีจินดา, 2553)



ภาพที่ 2.14 ขั้นตอนระหว่างการประเมินผลทางเลือกและการตัดสินใจซื้อ

ที่มา: Kotler and Keller (2009, p. 212)

ในส่วนแรกด้านความความตั้งใจซื้อ (Purchase intention) เกิดขึ้นหลังจากผู้บริโภค ประเมินผลทางเลือกของตราสินค้าแล้วก็จะมี ความตั้งใจในการซื้อ โดยพิจารณาว่า ตราสินค้านั้น จะสามารถตอบสนองต่อความพึงพอใจที่คาดหวังได้ จากความตั้งใจซื้อ/ไม่ซื้อ นั้นจะมี อิทธิพลจากภายนอกที่มีผลกระทบ ดังนี้

ทัศนคติของบุคคลอื่น (Attitudes of others) ทัศนคติของบุคคลที่เกี่ยวข้องมี 2 ด้าน คือ ทัศนคติด้านบวก และทัศนคติด้านลบ ซึ่งจะมีผลต่อการตัดสินใจซื้อสินค้าของผู้บริโภค

ปัจจัยสถานการณ์ที่คาดคะเนไว้ (Anticipated situational factors) ผู้บริโภคจะคาดคะเน ปัจจัยต่าง ๆ ที่เกี่ยวข้อง เช่น คาดว่าจะได้รับเงินรางวัล จากบริษัท หรือได้รับเงินพิเศษจากการ ทำงาน

ปัจจัยสถานการณ์ที่ไม่ได้คาดคะเนไว้ (Unanticipated situational factors) ขณะที่ ผู้บริโภคมีการคาดการณ์และกำลังตัดสินใจซื้อ นั้น ก็อาจมีปัจจัยที่ไม่คาดคิดเข้ามาส่งผลกระทบต่อความ

ตั้งใจซื้อได้ เช่น ผู้ให้บริการไม่สุภาพ ไม่มีมารยาท หรือไม่เต็มใจให้บริการ ซึ่งปัจจัยที่ไม่ได้คาดคะเนนี้จะมีอิทธิพลอย่างมากต่อการตัดสินใจซื้อ

ในส่วนของด้านการตัดสินใจซื้อ (Purchase decision) เป็นผลจากการประเมินตราสินค้า ซึ่งอาจทำให้ผู้บริโภคซื้อหรือไม่ซื้อผลิตภัณฑ์ โดยมีสองกรณีดังนี้

(1) ซื้อ (Purchase) เป็นการพิจารณาว่าจะซื้อหรือไม่ ซื้อแบบใด ที่จากใคร ซื้อที่ไหน และซื้ออย่างไร

(2) ไม่ซื้อ (No Purchase) เนื่องจากผู้บริโภคเห็นว่าผลิตภัณฑ์นั้น มีประโยชน์ต่ำกว่าที่คาดหวังไว้ กล่าวคือ ไม่สามารถตอบสนองความต้องการของตนได้จึงไม่ซื้อ อย่างไรก็ตามผู้ซื้ออาจเลื่อนการตัดสินใจซื้อออกไปเนื่องจาก ข้อมูลอาจจะไม่เพียงพอและต้องใช้เวลาในการหาข้อมูลเพิ่มเติม หรือไม่ชอบผลิตภัณฑ์นั้น หรือ มีความเสี่ยงและอาจจะมีปัญหาหากซื้อสินค้านั้นไป

5. พฤติกรรมหลังการซื้อ (post purchase behavior) หลังจากการที่ได้ซื้อผลิตภัณฑ์มา และได้บริโภคแล้ว ผู้บริโภคจะเรียนรู้ว่าผลิตภัณฑ์นั้นสามารถแก้ปัญหาได้จริงหรือไม่ สร้างความพอใจให้มากน้อยเพียงใดเมื่อลูกค้าได้รับความพอใจหรือพอใจมากจากการได้บริโภคผลิตภัณฑ์ลูกค้ามักจะ

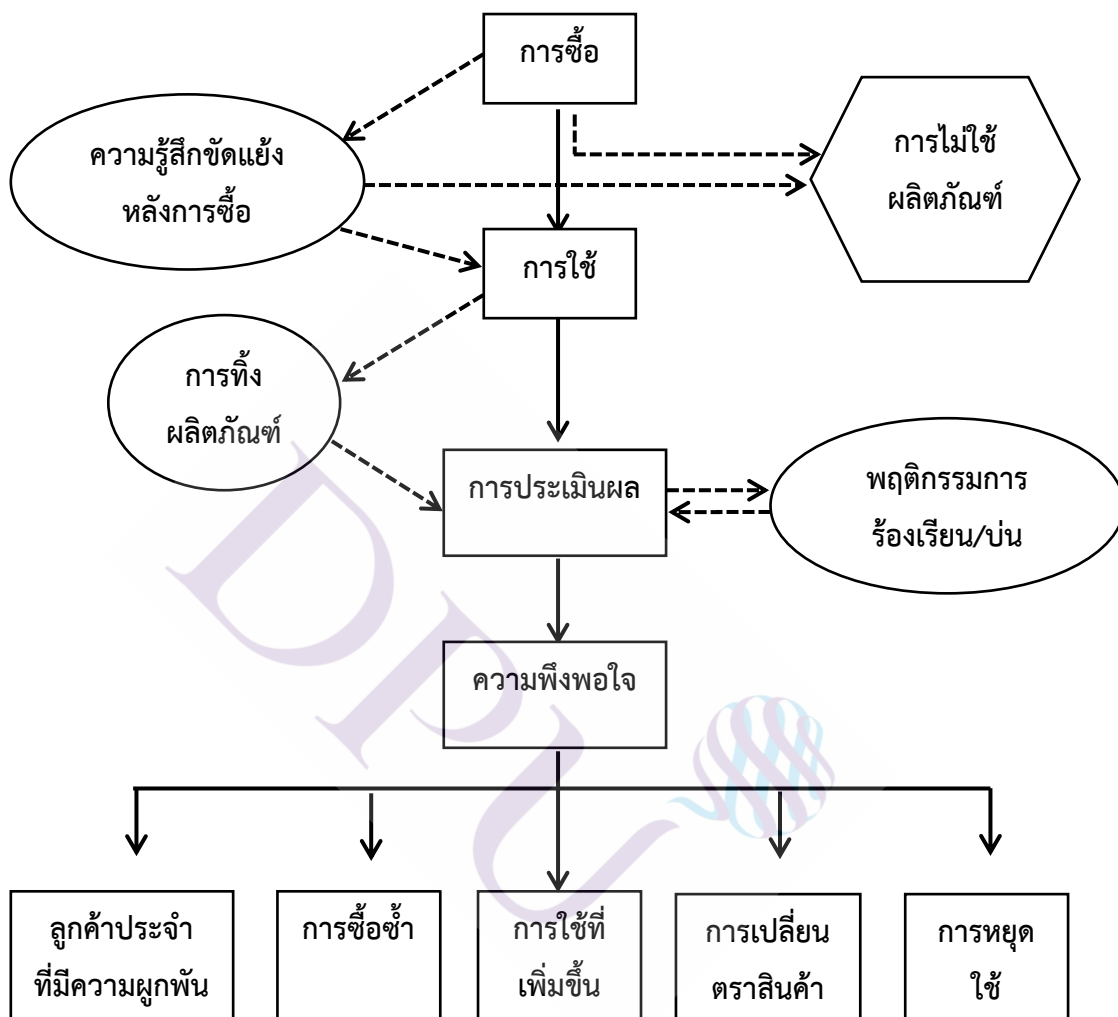
- 1) ซื้อผลิตภัณฑ์จากบริษัทมากขึ้น มีความภักดียาวนาน
- 2) ซื้อผลิตภัณฑ์ซ้ำอีกเมื่อบริษัทออกผลิตภัณฑ์ใหม่หรือปรับปรุงผลิตภัณฑ์ใหม่
- 3) กล่าวถึงผลิตภัณฑ์และบริษัทไปในทางบวก
- 4) สนใจข้อเสนอของกลุ่มนี้ลดลง
- 5) เสนอความคิดเห็นเกี่ยวกับผลิตภัณฑ์ให้บริษัททราบ
- 6) เป็นลูกค้าประจำของบริษัท

ในกรณีผู้บริโภคได้รับความไม่พอใจจากการได้บริโภคผลิตภัณฑ์ ผู้บริโภคอาจเก็บงำความรู้สึกไม่พอใจนั้นเอาไว้เงียบ ๆ ก็ได้ หรืออาจมีปฏิกิริยาตอบโต้ก็ได้เป้าหมายของการตอบโต้ อาจเป็นตัวผลิตภัณฑ์หรือผู้ขายก็ได้

อัสนุโอไร เตชะสวัสดิ์ (2549) ได้กล่าวว่า สิ่งที่นักการตลาดต้องการให้เกิดขึ้นกับผู้บริโภคภายหลังการซื้อก็คือ การใช้ผลิตภัณฑ์ การประเมินผลขณะใช้และหลังการใช้ เกิดความพึงพอใจและซื้อซ้ำในอนาคต ซึ่งหลายกรณีผู้บริโภคจะมีพฤติกรรมเช่นที่กล่าวมานี้ แต่ในหลายกรณีหลังจากซื้อผลิตภัณฑ์แล้วผู้บริโภคอาจเกิดความรู้สึกไม่มั่นใจ จนไม่ใช้ผลิตภัณฑ์ หรืออาจจะใช้ผลิตภัณฑ์ทั้งที่ไม่สบายใจในการใช้ผลิตภัณฑ์ก็จะผ่านขั้นตอนการที่บรรจุกิจกรรมหรือตัวผลิตภัณฑ์ และระหว่างการใช้และหลังการใช้จะมีการประเมินผลซึ่งอาจสร้างความพอใจหรือ



ความไม่พอใจจนเกิดการต่อว่าหรือมีข้อร้องเรียนได้ เราอาจสรุปถึงพฤติกรรมผู้บริโภคหลังการซื้อผลิตภัณฑ์ได้ดังภาพที่ 2.15



ภาพที่ 2.15 พฤติกรรมผู้บริโภคหลังการซื้อ

ที่มา: Hawkins, Best, and Coney (2001, p. 628)

### กระบวนการตัดสินใจซื้อผลิตภัณฑ์ใหม่ (decision process for new product)

กระบวนการยอมรับผลิตภัณฑ์ใหม่ (adoption process) หมายถึง กระบวนการทางจิตที่เริ่มต้นตั้งแต่การเรียนรู้เกี่ยวกับผลิตภัณฑ์ใหม่ผ่านขั้นตอนต่าง ๆ เรื่อยมาจนถึงการยอมรับ

ผลิตภัณฑ์มาใช้ ขั้นตอนต่าง ๆ เหล่านี้ (Masterson & Pickton, 2014; Michman, Mazze, & Greco, 2003) ได้แก่

- 1) การตระหนักในผลิตภัณฑ์ (awareness)
- 2) ความสนใจในผลิตภัณฑ์ (interest)
- 3) การประเมินผลิตภัณฑ์ (evaluation)
- 4) การทดลองบริโภค (trial)
- 5) การยอมรับผลิตภัณฑ์ (adoption)

ขั้นตอนทั้ง 5 ที่กล่าวมา นักการตลาดต้องนำมาคิดใคร่ครวญว่าจะอำนวยความสะดวกให้ผู้บริโภคสามารถผ่านขั้นตอนเหล่านั้นโดยเร็วได้อย่างไร เช่น ในขณะที่ผู้บริโภคกำลังอยู่ในขั้นตอนให้ความสนใจในผลิตภัณฑ์ บริษัทอาจเสนอให้ทดลองใช้ผลิตภัณฑ์ก่อนในระยะเวลาหนึ่ง โดยไม่มีข้อผูกพัน เป็นต้น

#### ข้อแตกต่างระหว่างบุคคลในการยอมรับผลิตภัณฑ์

พฤติกรรมของผู้บริโภคจะมีความกล้าหรือไม่กล้า หรือความพร้อมหรือไม่พร้อมของบุคคลในการที่จะทดลองบริโภคผลิตภัณฑ์ใหม่นั้น มิไม่เท่ากัน แต่ถ้าแบ่งผลิตภัณฑ์ออกเป็นหมวดหมู่แล้ว จะพบว่าผลิตภัณฑ์แต่ละประเภทมักจะมีผู้บริโภคบุกเบิกและผู้บริโภคที่ยอมรับผลิตภัณฑ์ได้เร็วอยู่ไม่มากนักก็ค่อย ถัดจากนั้นจึงจะมีกลุ่มที่บริโภคช้าหรือล่าช้า ถ้าจะเอาอัตราเร็วในการยอมรับผลิตภัณฑ์ใหม่มาเป็นเกณฑ์ในการจำแนกกลุ่มผู้บริโภค เราอาจแบ่งออกได้เป็น 5 กลุ่ม (Rogers, 2010) คือ

- 1) กลุ่มนักริเริ่ม (innovator) เป็นพวกที่จะรับเอาผลิตภัณฑ์ใหม่ไปใช้ โดยไม่ต้องการโฆษณา太多 มักจะเป็นคนกลุ่มที่ขบถเสี่ยง อยู่ในวัยหนุ่มสาว ฐานะทางสังคมค่อนข้างสูง ฐานะทางการเงินดี ใจกว้าง และเข้าสังคมได้ดี
- 2) กลุ่มยอมรับเร็ว (early adopter) มักจะเป็นผู้ที่ต้องการเป็นผู้นำทางความคิดและชอบมีส่วนร่วมในกิจกรรมต่าง ๆ ต้องการให้สังคมนับหน้าถือตา มีการศึกษาและความคิดริเริ่มดี
- 3) กลุ่มทันสมัย (early majority) มีประมาณร้อยละ 34 ของผู้บริโภคในตลาด มีความคิดสุขุม รอบคอบ แต่ชอบซื้อก่อนคนส่วนใหญ่ในสังคม ตามปกติจะมีฐานะทางสังคมและเศรษฐกิจดีกว่าผู้บริโภคโดยทั่วไป
- 4) กลุ่มตามสมัย (late majority) ชอบสงสัยไม่เชื่ออะไรง่าย ๆ จะไม่ยอมซื้อจนกว่าคนส่วนใหญ่ในสังคมจะซื้อแล้ว พวกนี้จะมีอายุมากกว่าพวกแรก ๆ และมีการศึกษา และฐานะทางเศรษฐกิจต่ำกว่า

5) กลุ่มล่าสมัย (laggard) เป็นพวกหัวโบราณ ไม่ชอบการเปลี่ยนแปลงใหม่ ๆ จะซื้อเมื่อคนอื่น ๆ ซื้อกันจนเป็นเรื่องธรรมดาไปแล้ว มักเป็นพวกมาอายุและฐานะทางเศรษฐกิจอยู่ในระดับต่ำ

จากการทบทวนแนวคิดและทฤษฎีในด้านกระบวนการตัดสินใจของผู้บริโภคนั้น โดยสรุปแล้วจะทำให้ทราบถึงกระบวนการตั้งเริ่มต้นก่อนที่ผู้บริโภคจะตัดสินใจซื้อและเชื่อมโยงไปถึงพฤติกรรมหลังการซื้อซึ่งเกี่ยวข้องกับความรู้สึกของผู้บริโภค และปัจจัยที่ผู้วิจัยได้มองเห็นจากการทบทวนแนวคิดและทฤษฎีนี้คือปัจจัยที่จะทำให้ผู้บริโภคได้ตระหนักถึงปัญหา หรือมีความต้องการที่อยากซื้อผลิตภัณฑ์ นอกจากนี้แนวคิดและทฤษฎีนี้ได้แสดงให้เห็นถึงปัจจัยที่แทรกเข้ามาในขั้นต้น ที่ผู้บริโภคจะตระหนักถึงปัญหาหรือมีความต้องการที่จะซื้อ ซึ่งอาจจะเกิดจากปัจจัยส่วนบุคคล และการกระตุ้นทางการตลาดได้เช่นกัน ประเด็นเพิ่มเติมคือปัจจัยที่เกิดขึ้นจากปัจจัยด้านอุดมคติซึ่งอาจเป็นปัจจัยแฝงที่ซ่อนเร้นและส่งผลกระทบต่อพฤติกรรมในกระบวนการตัดสินใจของผู้บริโภค รวมทั้งปัจจัยที่เกิดขึ้นจากสภาพจริง ซึ่งปัจจัยด้านอุดมคติ เป็นตัวแปรที่นำมาพิจารณาประกอบร่วมในการศึกษาวิจัยครั้งนี้ เพื่อให้ได้แนวทางหรือคำตอบที่เป็นรูปธรรมมากยิ่งขึ้นว่า การที่ผู้บริโภคจะตัดสินใจซื้อสินค้าหรือผลิตภัณฑ์นั้นปัจจัยด้านอุดมคติ และปัจจัยในด้านปัญหาที่เกิดขึ้นจริง ปัจจัยด้านใดที่มีอิทธิพลหรือส่งผลกระทบต่อกระบวนการตัดสินใจซื้อ และส่งผลกระทบต่อความภักดีในสินค้าด้านแฟชั่นอย่างไร โดยสมมุติฐานที่ตั้งขึ้นว่าการตัดสินใจซื้อสินค้าของผู้บริโภคนั้นไม่ได้เกิดขึ้นจากความตระหนักถึงปัญหาหรือความจำเป็นในการซื้อ แต่เกิดขึ้นจากความต้องการที่ได้รับแรงเสริมจากกระบวนการทางการตลาดของธุรกิจ แรงจูงใจ สถานภาพทางการเงิน สภาพแวดล้อมภายนอก และพัฒนาการของแต่ละบุคคล เป็นต้น นอกจากนี้พฤติกรรมในการของผู้บริโภค อันประกอบไปด้วยหลักการของ 6W 1H เนื่องจากผู้วิจัยได้นำประเด็นตัวแปรด้านพฤติกรรมผู้บริโภคมาประกอบในการศึกษาในครั้งนี้ด้วย รวมทั้งพฤติกรรมหลังการซื้อจะเป็นส่วนหนึ่งที่นำมาประกอบในการศึกษาและวิจัยในครั้งนี้ด้วยเช่นกัน

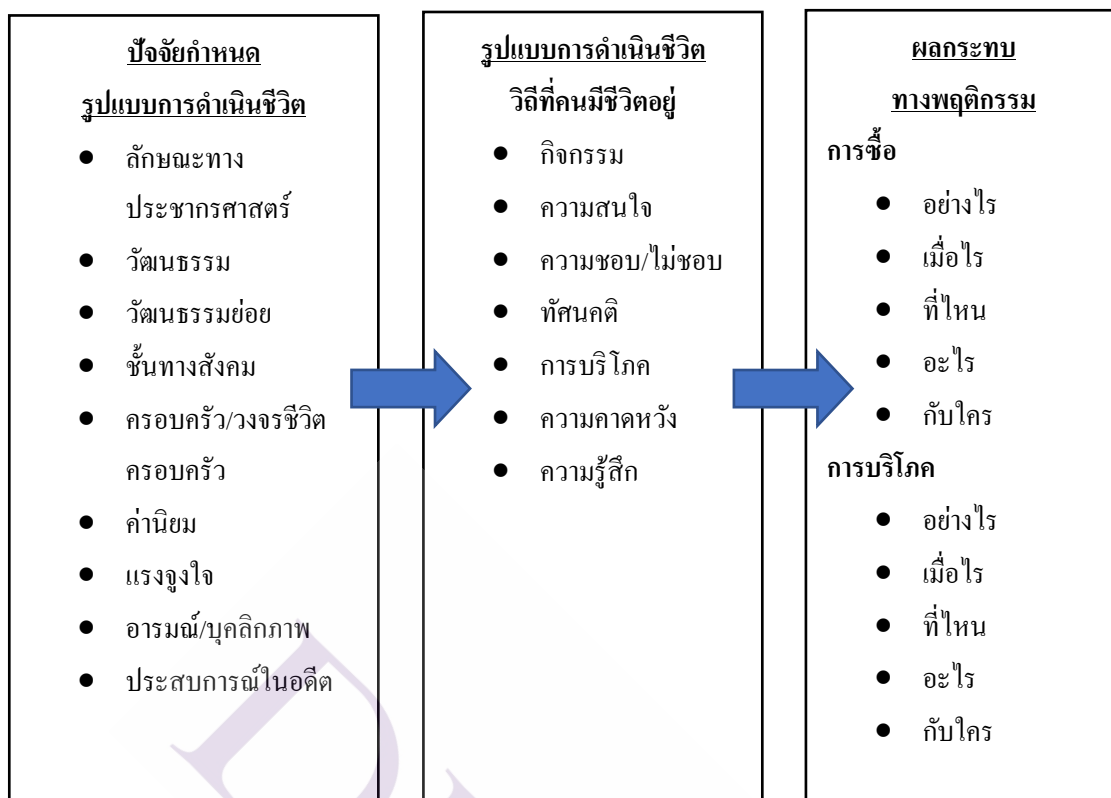
## 2.3 แนวคิดและทฤษฎีเกี่ยวกับรูปแบบการดำเนินชีวิตของผู้บริโภค

รูปแบบการดำเนินชีวิตคนเรามีความหลากหลายวิธิต่าง ๆ ทั้งนี้ขึ้นอยู่กับประสบการณ์ในอดีตลักษณะเฉพาะตัวของแต่ละคน และสถานการณ์สิ่งแวดล้อมที่แตกต่างกัน หรืออาจจะกล่าวได้ว่ารูปแบบการดำเนินชีวิตของผู้บริโภคเป็นผลลัพธ์ที่เกิดจากกลไกการผสมผสานของลักษณะเฉพาะตัวและประสบการณ์ ในอดีตของผู้บริโภคแต่ละรายมาปฏิสัมพันธ์กับสถานะแวดล้อมทางสังคม ซึ่งส่งผลสู่วิถีการปฏิบัติหรือพฤติกรรมของผู้บริโภคในแต่ละช่วงของวงจรชีวิตในที่สุด (Allen, Karen, & Susan, 1992) บทบาทรูปแบบการดำเนินชีวิต (Lifestyle) ของผู้บริโภค เป็นสิ่งที่

แสดงให้เห็นถึงแนวทางการใช้ชีวิต รวมถึงการจับจ่ายใช้สอยของผู้บริโภค ซึ่งนักการตลาดจำเป็นต้องทำความเข้าใจและปรับกลยุทธ์ทางการตลาดให้สอดคล้องกับรูปแบบการดำเนินชีวิตดังกล่าว แต่เนื่องจากวิถีการดำเนินชีวิตของคนเรานั้นบ่อยครั้งที่จะได้รับอิทธิพลมาจากสิ่งที่คุณเขาคิดเกี่ยวกับตนเอง (Self-Concept) ซึ่งจะเป็นทั้ง “ความคิดเกี่ยวกับตนเองตามที่เป็นอยู่” และ “ความคิดถึงตนเองในแบบที่อยากจะให้เป็น” (อัคร์อนุไร เตะชะสวัสดิ์, 2549, น. 190)

Solomon, Bamossy and Askegaard (1999) ได้กล่าวว่า รูปแบบการดำเนินชีวิต (Lifestyle) สามารถบ่งบอกได้ถึงค่านิยมของคนในการดำเนินชีวิต ผ่านพฤติกรรมและรูปแบบในการบริโภคสินค้าต่าง ๆ โดยส่วนใหญ่บุคคลที่มีลักษณะเหมือนกัน รวมกลุ่มเข้าด้วยกันมักจะเกิดจากมีสิ่งที่ชอบเหมือน ๆ กัน มีกิจกรรมที่ทำคล้าย ๆ กัน และบริโภคสินค้าในลักษณะที่ใกล้เคียงกัน ดังนั้นธุรกิจควรกำหนดกลยุทธ์หรือผลิตภัณฑ์หรือบริการที่ตรงกับลักษณะและความต้องการของคนในกลุ่มต่าง ๆ

Engel, Blackwell and Miniard (1995) ได้กล่าวว่า รูปแบบการดำเนินชีวิต (Lifestyle) คือ วิธีที่คนดำเนินชีวิตอยู่ (How One Lives) โดยเป็นวิถีชีวิตรูปแบบซึ่งคนเราใช้ชีวิต ใช้เวลา และใช้จ่ายเงิน ทั้งนี้รูปแบบการดำเนินชีวิตของมนุษย์นั้นมีหลายวิธีการ โดยทั้งนี้เกิดขึ้นจากประสบการณ์ในอดีต รวมไปถึงลักษณะเฉพาะของแต่ละคน นอกจากนี้สถานการณ์และสภาพแวดล้อมที่มีความต่างกันออกไป ซึ่งอาจกล่าวได้ว่า รูปแบบการดำเนินชีวิตของผู้บริโภคเป็นผลที่เกิดขึ้นจากการผสมผสานกันในด้านลักษณะเฉพาะบุคคลและประสบการณ์ในอดีตของผู้บริโภคเชื่อมโยงมาปฏิสัมพันธ์กับสถานะแวดล้อมทางสังคมและส่งผลต่อพฤติกรรมของผู้บริโภคในที่สุด



ภาพที่ 2.16 ปัจจัยกำหนดรูปแบบการดำเนินชีวิต และผลกระทบต่อพฤติกรรมผู้บริโภค

ที่มา: Hawkins, Best, & Coney, (2001, p. 436)

Kotler (2000) ได้กล่าวว่า รูปแบบการดำเนินชีวิต หมายถึง รูปแบบการใช้ชีวิตของบุคคลที่แสดงออกมาในรูปของกิจกรรม (Activities) ความสนใจ (Interest) และความคิดเห็น (Opinions)

ดารา ทีปะปาล (2546, น. 169) ได้กล่าวว่า นักการตลาดใช้การวิเคราะห์ลักษณะจิตวิทยาทางสังคมของผู้บริโภคเป็นเกณฑ์ในการแบ่งรูปแบบการดำรงชีวิตของผู้บริโภค ลักษณะจิตวิทยาทางสังคม (Psychographics) เป็นคำที่นำมาใช้เพื่อประเมินแบบการดำรงชีวิตของผู้บริโภค ด้วยการวิเคราะห์กิจกรรม (Activities : A) ความสนใจ (Interests : I) และความคิดเห็น (Opinions : O) โดยจะวิเคราะห์ว่าผู้บริโภคใช้เวลาและทรัพยากรต่าง ๆ ของเขาอย่างไรในแต่ละวัน สิ่งแวดล้อมที่ทำให้เขาสนใจหรือถือว่ามีค่าสำคัญ และเขาคิดเกี่ยวกับตนเอง และคิดถึงสิ่งรอบ ๆ ตัวเขาอย่างไร การวิเคราะห์ตามลักษณะดังกล่าว เรียกว่า AIO และทั้งนี้รายละเอียดและความหมายของ AIO มีดังต่อไปนี้ (อตุลย์ จาตุรงค์กุล, 2543, น. 285)

A (Activities) หมายถึง กิจกรรมซึ่งเป็นปฏิกริยาที่แสดงออก เช่น ดูโทรทัศน์ ง่ายของในร้านค้าหรือ เล่าให้เพื่อนฟังเกี่ยวกับการบริการซ่อมรถของอยู่ประจำ แม้ว่าปฏิกริยานี้ใคร ๆ ก็เห็นอยู่แต่ไม่สามารถหาเหตุผลของการกระทำได้ทั้งหมด และก็ได้ไม่มีใครต้องการหาเหตุผลของปฏิกริยานี้

I (Interests) หมายถึง ความสนใจ เป็นความสนใจในเรื่องราว เหตุการณ์หรือวัตถุโดยมีระดับของความตื่นเต้นที่เกิดขึ้นเมื่อได้ตั้งใจติดต่อกันมา หรือมีความตั้งใจเป็นพิเศษเกี่ยวกับมัน

O (Opinions) หมายถึง ความคิดเห็น เป็นไปในรูปคำพูดหรือเขียนตอบที่บุคคลตอบต่อสถานการณ์ที่กระตุ้นเร้าคำถามความคิดเห็น ใช้เพื่ออธิบายแปลความหมาย การคาดคะเนและการประมาณค่า เช่น เชื่อในสิ่งซึ่งบุคคลอื่นตั้งใจ ความเชื่อเกี่ยวกับเหตุการณ์ในอนาคต ประเมินรางวัลที่จะได้รับการเลือกทางเลือก และโทษที่จะเป็นผลของการเลือกทางเลือก

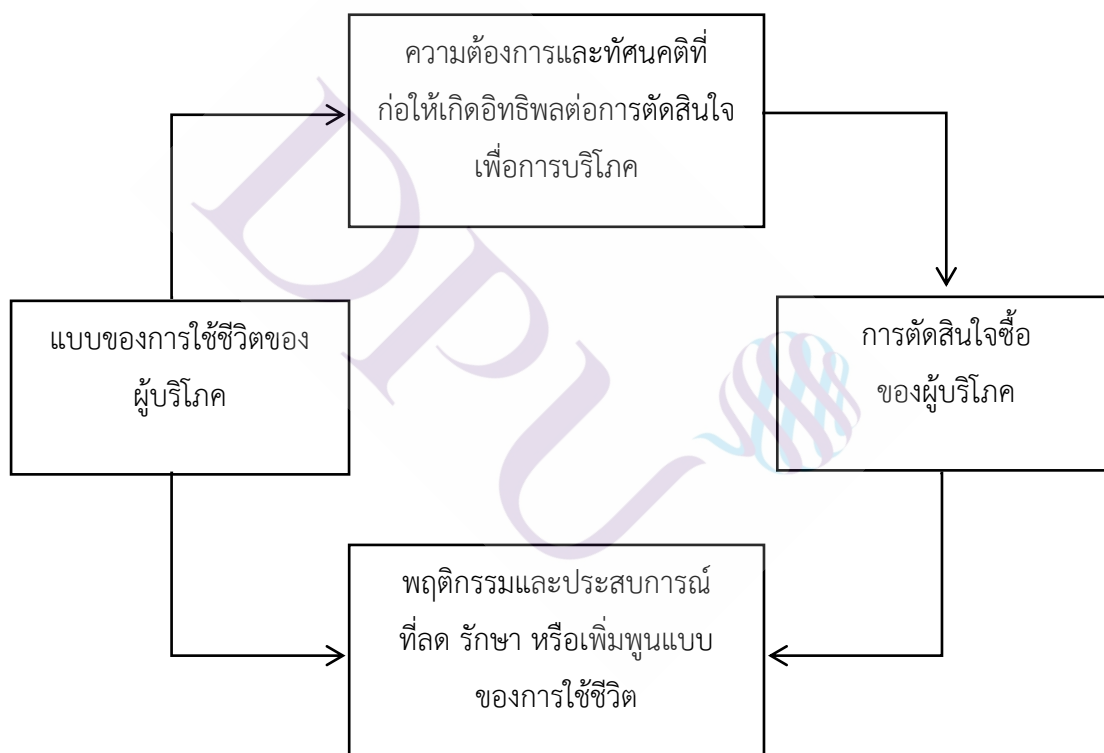
ตาราง 2.1 กิจกรรม ความสนใจ และความคิดเห็นที่แสดงลักษณะแบบการดำเนินชีวิต

กิจกรรม (Activities: A)	ความสนใจ (Interests: I)	ความคิดเห็น (Opinions: O)
การทำงาน	ครอบครัว	ความสัมพันธ์ส่วนตัว
งานอดิเรก	บ้าน	ปัญหาสังคม
เหตุการณ์ทางสังคม	งาน อาชีพ	การเมือง
วันหยุดพักผ่อน	ชุมชน	ธุรกิจ
การบันเทิง	สันตนาการ	เศรษฐศาสตร์
สมาชิกสโมสร	แฟชั่น	การศึกษา
ชุมชน	อาหาร	ผลิตภัณฑ์
การซื้อสินค้า	สื่อต่าง ๆ	อนาคต
การเล่นกีฬา	ความสำเร็จ	วัฒนธรรม

ที่มา: Assael (2004)

อดุลย์ จาตุรงค์กุล (2543) ได้กล่าวถึงรูปแบบการใช้ชีวิตที่แสดงให้เห็นถึงภาพลักษณ์ของบุคคล (Self-Image or Self-Concept) เป็นภาพลักษณ์ของบุคคลทั้งหมดที่ตัวเองมีอยู่ อันเป็นผลมาจากวัฒนธรรม สถานการณ์และประสบการณ์ที่เกี่ยวข้องกับการดำรงใช้งานประจำวัน แบบ

ของการใช้ชีวิต นอกจากจะเป็นแบบการดำรงชีวิตแล้วยังเป็นแบบของความสนใจอีกด้วย เช่น คนมีรายได้เท่ากันแต่บริโภคต่างกันเพราะแบบของการใช้ชีวิตต่างกัน ทั้งบุคคลและครอบครัวที่ดำรงชีพอยู่ในสังคม แบบของการใช้ชีวิตอาจจะเป็นไปได้ทั้งการรู้ตัวและไม่รู้ตัว เราอาจตัดสินใจซื้อสินค้าโดยรู้ตัวอย่างเดิมว่าเป็นเพราะอิทธิพลของแบบในการใช้ชีวิตก็ได้ แต่ส่วนมากเราไม่รู้ตัวว่ามาจากสิ่งนั้น บุคคลส่วนใหญ่รักษาแบบของการใช้ชีวิตของตนไว้โดยมีการเปลี่ยนแปลงบ้างทีละน้อย การรักษาหรือการเปลี่ยนแบบของการใช้ชีวิตของบุคคลหรือครอบครัวมักจะต้องมีการบริโภคตัดสินใจซื้อสินค้าซึ่งเป็นทีสนใจของธุรกิจและนักการตลาด โดยอิทธิพลของแบบของการใช้ชีวิตที่มีต่อการตัดสินใจซื้อแสดงให้เห็นได้ในภาพที่ 2.17



ภาพที่ 2.17 อิทธิพลของแบบการใช้ชีวิตที่มีต่อการตัดสินใจซื้อ

ที่มา: อดุลย์ จาตุรงค์กุล (2543)

รูปแบบการดำเนินชีวิตจะถูกกำหนดด้วยปัจจัยต่าง ๆ ซึ่งประกอบไปด้วย ประสบการณ์ที่ผ่านมา ลักษณะที่ติดตัวมาตั้งแต่กำเนิด และสถานการณ์ต่าง ๆ ที่เกิดขึ้นในปัจจุบัน สิ่งเหล่านี้มี



อิทธิพลต่อพฤติกรรมกรรมการบริโภค โดยทุกคนจะมีการดำเนินชีวิตที่เป็นของตนเองและจะปรับเปลี่ยนไปหรือถูกขัดเกลาได้โดยผ่านการปฏิสัมพันธ์ทางสังคม ไปตามลำดับขั้นตอนของวงจรชีวิต

การจัดกลุ่มรูปแบบการดำรงชีวิตของผู้บริโภคในแต่ละส่วนแบ่งการตลาดซึ่งแต่ละระดับได้รับความสนใจอย่างมากระบบที่ใช้วิเคราะห์รูปแบบการดำเนินชีวิตของผู้บริโภคที่มีชื่อเสียงและนักการตลาดในประเทศสหรัฐอเมริกา นิยมใช้เพื่อแบ่งส่วนตลาด และการวางแผนกลยุทธ์การตลาดมากที่สุดในปัจจุบันคือระบบค่านิยมและรูปแบบการดำเนินชีวิต (The Values & Lifestyles หรือ VALS) ซึ่งพัฒนาโดยสถาบันวิจัยสแตนฟอร์ด (Stanford Research Institute: [www.sri.com](http://www.sri.com)) เป็นการเชื่อมโยงความสัมพันธ์ระหว่างทัศนคติค่านิยม และพฤติกรรมกรรมการดำเนินชีวิตของผู้บริโภค โดยการวัดรูปแบบพฤติกรรมกรรมการซื้อของผู้บริโภค (Hawkins et al., 2001) ซึ่งสถาบันวิจัยสแตนฟอร์ด ได้แบ่งเกณฑ์ในการพิจารณาออกเป็น 2 เกณฑ์ คือ

1) เกณฑ์ตามแนวนอน (Horizontal Dimension) อันแสดงความคิดพื้นฐานของผู้บริโภค (Self-orientation) ทั้ง 3 ลักษณะไว้ดังนี้

1.1) ผู้บริโภคประเภทยึดถือหลักการ (Principle-oriented Consumers) ได้แก่ ผู้ที่ยึดถือความเชื่อ และหลักเกณฑ์เป็นแนวทางกำหนดการตัดสินใจของตนมากกว่าที่จะใช้ความรู้สึก เหตุการณ์ หรือความพอใจเป็นเกณฑ์ ผู้บริโภคกลุ่มนี้จะทำการซื้อสินค้าโดยอิงกับทัศนะของเขามีต่อโลกที่ล้อมรอบตัวเขา

1.2) ผู้บริโภคประเภทยึดถือสถานภาพ (Status-oriented Buyers) ได้แก่ ผู้ที่ยึดถือการกระทำ ความเห็นชอบ และความคิดเห็นของผู้อื่นที่มีต่อตนเป็นสำคัญ หรือจะกระทำเพื่อให้ผู้อื่นชอบพอ ผู้บริโภคกลุ่มนี้จะเป็นผู้ที่ซื้อสินค้าโดยอิงกับปฏิภริยาและความคิดเห็นของผู้อื่น

1.3) ผู้บริโภคประเภทยึดถือการกระทำ (Action-oriented Buyer) ได้แก่ ผู้ที่ปรารถนาอยากจะทำกิจกรรมทางสังคมและสิ่งแวดล้อม ต้องการมีประสบการณ์ใหม่ ๆ ที่หลากหลายรวมทั้งต้องการเสี่ยงภัย ดังนั้นผู้บริโภคกลุ่มนี้จะเป็นผู้ที่ถูกผลักดันให้ทำการซื้อสินค้าเพราะปรารถนาในความหลากหลายและต้องการจัดการกับความเสี่ยงภัย

2) เกณฑ์ตามแนวตั้ง (Vertical Dimension) จะใช้ทรัพยากรของผู้บริโภค (Consumer Resources) เป็นเกณฑ์ในการแบ่ง แบ่งออกเป็น 2 ระดับ คือ ระดับทรัพยากรน้อยที่สุด (Abundant Resource) กับระดับทรัพยากรมากที่สุด (Minimal Resource) จากเกณฑ์ทั้งสอง สามารถแบ่งประเภทของผู้บริโภคออกเป็น 8 กลุ่ม ในแต่ละกลุ่มจะมีลักษณะพฤติกรรมผู้บริโภคที่แตกต่างกันดังมีรายละเอียดดังนี้

2.1) กลุ่มผู้สมหวังในชีวิต (Actualizers) เป็นกลุ่มที่มีความสำเร็จในชีวิต มีรายได้สูงที่สุดและทรัพยากรเป็นจำนวนมากที่ทำให้เขาสามารถอยู่ในกลุ่ม Self-orientation ได้ เป็นกลุ่มที่

ยึดถือการกระทำ มีความเชื่อมั่นในตัวเองสูง ได้รับการศึกษาสูง สำหรับกลุ่มนี้ภาพพจน์เป็นเรื่องสำคัญต่อเขา ไม่ใช่เพื่อแสดงฐานะแต่เพื่อขยายให้เห็นถึงรสนิยม ความเป็นอิสระและท่าที เขามีความสนใจรอบด้าน โดยเฉพาะปัญหาสังคม พร้อมทั้งจะเปิดรับการเปลี่ยนแปลง และมีแนวโน้มที่จะซื้อ “สิ่งที่สวยสดสำหรับชีวิต” หรือสิ่งที่สามารถแสดงสไตล์ รสนิยม และลักษณะของตนเอง

2.2) กลุ่มผู้มีชีวิตที่สมบูรณ์ (Fullfillers) เป็นพวก “มืออาชีพ” ที่มีการศึกษาดี ยึดถือหลักการ มีความรับผิดชอบและสูงด้วยวุฒิภาวะ มีความรู้กว้างขวาง กลุ่มนี้จะเน้นกิจกรรมเพื่อการพักผ่อน หรือความสุขในครอบครัว เป็นผู้มีความสามารถพร้อมมูลและยังเปิดรับความคิดเห็นใหม่ ๆ อีกด้วย เป็นพวกที่มีรายได้สูงแต่เป็นผู้บริโภคที่มีพฤติกรรมตามค่านิยม (Value-oriented consumer)

2.3) กลุ่มผู้นุรักษ์นิยม (Believers) ประกอบด้วยผู้บริโภคที่เป็นพวกอนุรักษ์นิยม รายได้พอประมาณ ยึดถือหลักการ กลุ่มนี้ได้รับการศึกษาน้อย มีความเชื่อฝังใจในหลักศีลธรรม จรรยาบรรณ และต่อต้านการเปลี่ยนแปลง นิยมผลิตภัณฑ์ที่ผลิตในประเทศและเป็นตราสินค้าที่ “ติดตลาด” ชีวิตมุ่งที่ครอบครัว วัฒนธรรม และประเทศชาติ

2.4) กลุ่มผู้ประสบความสำเร็จ (Achievers) เป็นกลุ่มที่มีรายได้มาก ยึดถือสถานภาพ ประสบความสำเร็จในอาชีพการงานของตน มีหัวทางอนุรักษ์นิยมทั้งความเป็นอยู่และความคิดทางการเมือง มุ่งทำงาน รักความสำเร็จ แสวงหาความพอใจจากงานและครอบครัว ถือภาพลักษณ์ตนเองเป็นสิ่งสำคัญ มักชอบซื้อสินค้าหรือบริการที่มีศักดิ์ศรี เพื่อแสดงให้เห็นความสำเร็จของตน ต่อเพื่อนร่วมงาน และได้รับคำยกย่องจากเพื่อนฝูง

2.5) กลุ่มผู้มุ่งมั่นพยายาม (Strivers) ประกอบด้วยบุคคลที่มีค่านิยมคล้ายกับของกลุ่มผู้ประสบความสำเร็จ (Achievers) แต่มีทรัพยากรทางจิตวิทยา สังคมและเศรษฐกิจน้อยกว่าคนกลุ่มนี้ จะมีความทะเยอทะยานอยากที่จะประสบความสำเร็จเหมือนอย่างคนที่ตนเองคิดว่ามีความสำเร็จมากกว่าตน มีความสนใจในความคิดเห็น หรือความชอบของผู้อื่นที่มีต่อตน สินค้าที่มีสไตล์มีความสำคัญมากต่อคนกลุ่มนี้ เพราะเขาพยายามเลียนแบบผู้บริโภคที่อยู่ในกลุ่มที่มีทรัพยากรมากกว่ากลุ่มอื่น

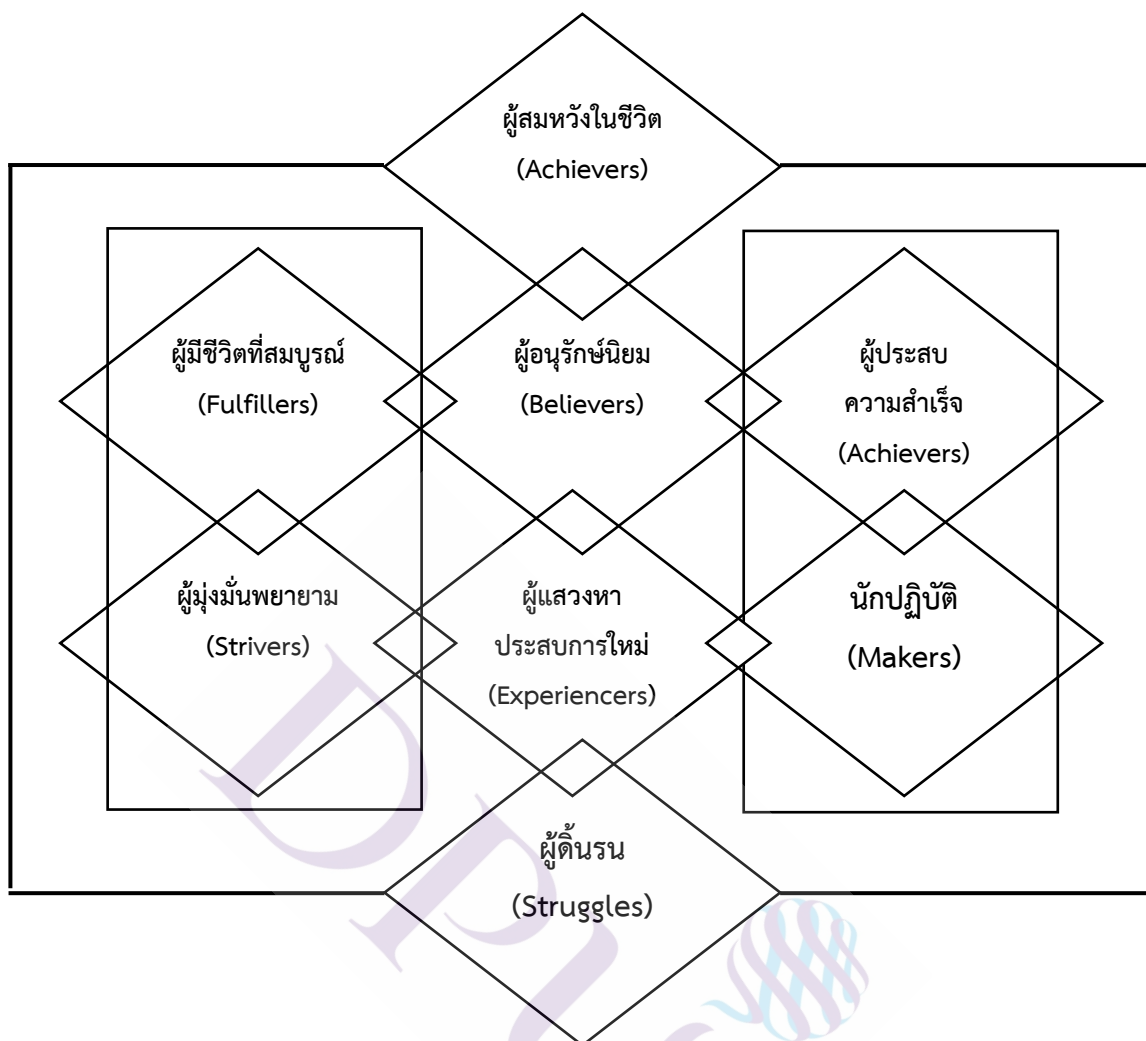
2.6) กลุ่มผู้แสวงหาประสบการณ์ใหม่ (Experiencers) กลุ่มนี้มีทรัพยากรมากยึดถือการกระทำ มีความกระตือรือร้น ชอบกีฬา การออกกำลังการ การเสี่ยงภัย และกิจกรรมทางสังคม ชอบแสวงหาความหลากหลาย และความตื่นเต้น และเป็นผู้บริโภคที่ “หิว” และใช้จ่ายเป็นอย่างมากกับเสื้อผ้า อาหารเร่งด่วนหรืออาหารสำเร็จรูป คนตรี ภาพยนตร์ และของโปรดของวัยรุ่น โดยเฉพาะอย่างยิ่งพวกนี้ชอบลองสิ่งใหม่ ๆ

2.7) กลุ่มนักปฏิบัติ (Makers) เป็นกลุ่มที่มีทรัพยากรน้อย ยึดถือการกระทำเป็นผู้ที่ช่วยตัวเองได้ มีหัวทางอนุรักษ์นิยมทางความเป็นอยู่ในครอบครัว และทางการเมือง พวกเขานิยมความ

เพียงพอในใจตนเอง มุ่งแต่สิ่งที่ตนคุ้นเคย ครอบครัวยาน และการพักผ่อนร่างกาย นิยมแต่สินค้าที่ดูง่ายหรือแสดงหน้าที่ให้เห็นง่าย เช่น เครื่องมือต่าง ๆ เครื่องมือตปลา เป็นต้น

2.8) กลุ่มผู้ดิ้นรน (Struggles) ประกอบด้วยบุคคลที่มีรายได้น้อยที่สุดและมีทรัพยากรน้อยที่สุดในกลุ่ม Self-orientation เนื่องจากมีทรัพยากรจำกัด และการศึกษาต่ำ จึงมีชีวิตอยู่อย่างจำกัด จำเป็นต้องดิ้นรน ต่อสู้เพื่อการอยู่รอด มีทรัพยากรน้อยที่สุด ไม่มีความผูกพันทางสังคม มีอายุมาก สนใจและเป็นห่วงสุขภาพตนเองและความปลอดภัย มีความระมัดระวังในเรื่องค่าใช้จ่าย พวกเขาจึงมักเป็นผู้บริโภคที่ซื่อสัตย์ต่อตราหือ





ภาพที่ 2.18 การแยกประเภทรูปแบบการดำเนินชีวิต (Values and Lifestyles Segment)

ที่มา: สถาบันวิจัยสแตนฟอร์ด (1989)

โดยสรุปแล้วจากแนวคิดและทฤษฎีด้านรูปแบบการดำเนินชีวิตของผู้บริโภค ทำให้เห็นได้ว่ารูปแบบการดำเนินชีวิตมีอิทธิพลและส่งผลต่อพฤติกรรมผู้บริโภค เกิดความแตกต่างกันไปตามลักษณะของปัจจัยต่าง ๆ ที่เป็นตัวกำหนดรูปแบบของการดำเนินชีวิต เช่น ลักษณะทางประชากรศาสตร์ บุคลิกภาพ วัฒนธรรมย่อย สิ่งเหล่านี้ส่งผลต่อรูปแบบวิถีชีวิต เช่น กิจกรรม ความสนใจ ความชอบหรือไม่ชอบ ในสิ่งต่าง ๆ รวมถึงการบริโภค และท้ายที่สุดแสดงออกมาเป็นพฤติกรรม ทั้งพฤติกรรมการซื้อ และพฤติกรรมในการบริโภคซึ่งเป็นองค์ประกอบรวมที่สามารถใช้วัดระดับความภักดีที่มีต่อผลิตภัณฑ์แฟชั่นได้ และในการศึกษาและวิจัยครั้งนี้ ผู้วิจัยมีจุดมุ่งหมายที่จะศึกษาเปรียบเทียบรูปแบบการดำเนินชีวิตระหว่างเพศชาย และเกย์ ที่อยู่ในกลุ่ม Gen Y ว่ามี

ลักษณะความภักดีต่อผลิตภัณฑ์แฟชั่นอย่างไร โดยพิจารณาจากรูปแบบการดำเนินชีวิตของคนทั้งสองกลุ่มนี้ ดังนั้นแนวคิดและทฤษฎีนี้จึงเป็นแนวทางประกอบในการศึกษา เพื่อศึกษาถึงความสนใจในสิ่งต่าง ๆ ระหว่างเพศชาย และเกย์ กิจกรรมที่ทั้งสองกลุ่มนี้ให้ความสนใจ และท้ายที่สุดเพื่อเป็นแนวทางในการศึกษาพฤติกรรมการซื้อเชื่อมโยงไปสู่ความภักดีในผลิตภัณฑ์แฟชั่นของผู้บริโภคสองกลุ่มนี้ตามรูปแบบการดำเนินชีวิตว่ามีความเหมือนหรือแตกต่างกันอย่างไร

## 2.4 แนวคิดด้านอิทธิพลของวัฒนธรรมกลุ่มย่อยด้านอายุและเพศต่อพฤติกรรมผู้บริโภค

### วัฒนธรรมกลุ่มย่อยด้านอายุ

Solomon (2009) กล่าวว่าวัฒนธรรมกลุ่มย่อยด้านอายุ หมายถึง กลุ่มคนที่มีช่วงอายุเดียวกัน มีประสบการณ์ที่คล้ายคลึงกัน และจะมีความทรงจำที่เกี่ยวข้องกับประวัติศาสตร์รวมไปถึงเรื่องราวต่าง ๆ ที่คล้ายคลึงกัน ซึ่งเมื่ออ้างถึงผู้บริโภคแล้วหากอยู่ในช่วงอายุเดียวกันจะมีลักษณะพฤติกรรมในการบริโภคที่คล้ายคลึงกัน ดังนั้นธุรกิจจึงจำเป็นที่จะต้องปรับปรุงและพัฒนาผลิตภัณฑ์ต่าง ๆ ให้สอดคล้องและเหมาะสมกับช่วงอายุของผู้บริโภคที่เป็นกลุ่มเป้าหมาย

วัฒนธรรมกลุ่มย่อยด้านอายุที่สำคัญ มีดังนี้ (ปณิศา มีจินดา, 2553, น. 342)

1. กลุ่มทารกและเด็ก พฤติกรรมการตัดสินใจซื้อหรือตัดสินใจจะขึ้นอยู่กับพ่อแม่เกือบทั้งหมด ซึ่งปัจจุบันวัฒนธรรมกลุ่มย่อยนี้ยังรวมถึงวัยทีนส์ (Tweens) หรือกลุ่มผู้บริโภคที่มีอายุระหว่าง 8-14 ปี เป็นกลุ่มที่อยู่ระหว่างวัยเด็กและวัยรุ่น ส่วนใหญ่เป็นเด็กในเมืองที่อยู่ในครอบครัวที่มีการศึกษาสูง พ่อแม่หลายคนสำเร็จการศึกษาจากต่างประเทศ มีฐานะ รสนิยมดี เลี้ยงลูกแบบตามใจ ทำให้เด็กเหล่านี้เสพติดสินค้าแบรนด์เนม รับประทานอาหารฟาสต์ฟู้ด (Fast food) และมีสังคมอยู่ในโลกอินเทอร์เน็ต (Internet)

2. กลุ่มวัยรุ่น เป็นกลุ่มที่มีอายุระหว่าง 14-24 ปี เป็นช่วงที่มีการเปลี่ยนแปลงบทบาทจากเด็กไปสู่บทบาทของผู้ใหญ่ ทำให้เกิดความลังเลและต้องการค้นหาลักษณะเฉพาะในแบบของตน ในวัยนี้กิจกรรมจะให้ความสำคัญกับเพื่อน และเสื้อผ้าเครื่องแต่งกาย

3. กลุ่มวัยทำงาน เป็นกลุ่มที่มีอายุ 25-60 ปี ประกอบด้วย

1.1) กลุ่มที่เริ่มทำงาน เป็นกลุ่มคนทำงานที่เพิ่งสำเร็จการศึกษามาไม่นาน ไฟแรงแต่ยังขาดประสบการณ์กล้าแสดงออกมีความเป็นตัวของตัวเองสูง ไม่ชอบอยู่ในกรอบและไม่ชอบเงื่อนไข ต้องการความชัดเจนในการทำงานว่าสิ่งที่ทำมีผลต่อตนเองและหน่วยงานอย่างไร มีความสามารถในการทำงานที่เกี่ยวกับการติดต่อสื่อสาร และสามารถทำงานหลายอย่างได้ในเวลาเดียวกัน และต้องการมีธุรกิจเป็นของตนเอง

1.2) กลุ่มทำงาน เป็นกลุ่มที่อยู่ท่ามกลางเทคโนโลยีสมัยใหม่ มีการแข่งขันสูง ความกดดันต่อองค์กรไม่มากนัก จึงมีการเปลี่ยนงานบ่อย ปฏิเสธการทำงานล่วงเวลา

1.3) กลุ่มใกล้เกษียณ เป็นกลุ่มที่อยู่ในช่วงที่ต้องเริ่มวางแผนสำหรับการเกษียณอายุ มีประสบการณ์การทำงานมากจึงมีผู้นับหน้าถือตา มักมีลักษณะที่มั่นคง เชื่อถือได้/เคารพกฎเกณฑ์ และกตัญญู ใฝ่หาความสำเร็จกับผลงานแม้ว่าจะต้องใช้เวลานานกว่าจะประสบความสำเร็จ ใช้จ่ายอย่างรู้คิด และมีความภักดีต่อองค์กร

4. กลุ่มผู้สูงอายุ เป็นกลุ่มที่มีอายุ 60 ปีขึ้นไป มีความต้องการด้าน (1) เศรษฐกิจ (2) ที่อยู่อาศัย (3) สุขอนามัย (4) การงาน และ (5) ความรัก ความเคารพ ความอบอุ่น และการเอาใจใส่ วัฒนธรรมกลุ่มย่อยด้านเพศ

ความแตกต่างทางเพศเป็นประเด็นที่สำคัญทางการตลาด เพศเป็นคำนิยามทางวัฒนธรรมของพฤติกรรมที่แสดงออกตามความเหมาะสมกับเพศ และความแตกต่างทางเพศเป็นตัวแปรที่สำคัญ ดังนี้ (Arnould, Price, & Zinkhan, 2004)

1. ในทุกวัฒนธรรมได้กำหนดและแบ่งกลุ่มเพศเป็นอย่างน้อย 2 กลุ่มด้วยกัน คือ กลุ่มรักร่วมเพศ และกลุ่มรักต่างเพศ ส่วนในกลุ่มอื่น ๆ นั้น ขึ้นอยู่กับวัฒนธรรมของแต่ละที่ซึ่งอาจจะแบ่งแยกออกไปได้อีก แต่ในทางสตรีวิทยาแล้วความแตกต่างที่เห็นได้ชัดเจน คือเพศชาย และเพศหญิง ซึ่งความแตกต่างทางเพศนี้เป็นสิ่งนำไปสู่การผลิตสินค้าที่แตกต่างกันออกไปตามความต้องการของเพศที่ต่างกัน ซึ่งนักการตลาดมักนิยมใช้ลักษณะความแตกต่างทางเพศนี้มาใช้ประกอบในการศึกษาพฤติกรรมผู้บริโภคของลูกค้า

2. อุดมคติทางเพศที่แตกต่างกัน ในเชิงจิตวิทยา ทักษะคิด และบรรทัดฐาน ซึ่งสิ่งเหล่านี้รวมกันแล้วทำให้เกิดอุดมคติที่แตกต่างกันระหว่างเพศชายและเพศหญิง

เพศเป็นปัจจัยหนึ่งที่มีอิทธิพลต่อพฤติกรรมผู้บริโภค จากผลการวิจัยโดยวิธีการสังเกตของ (Underhill, 2000, pp. 98-111) พบว่า เพศชายและเพศหญิงมีพฤติกรรมในการตัดสินใจซื้อและเลือกซื้อสินค้าแตกต่างกัน เช่น ผู้ชายจะเดินผ่านช่องทางเดินภายในร้านเร็วกว่าผู้หญิง ผู้ชายจะใช้เวลาคูสินค้าที่วางอยู่บนชั้นวางสินค้าน้อยกว่าผู้หญิง ผู้ชายไม่ชอบถามหรือขอความช่วยเหลือ หากหาสินค้าไม่พบจะพยายามเดินวนอยู่ประมาณ 2-3 รอบ ก่อนที่จะเดินออกจากร้าน ในขณะที่ผู้หญิงมักจะถามพนักงานในร้านถึงสินค้าที่ต้องการ ก่อนหน้านั้นจะเห็นได้ว่าการจัดหมวดหมู่หรือแบ่งประเภทของสินค้าให้เหมาะสมกับเพศนั้น จะมีการจัดแบ่งอย่างชัดเจนว่าผลิตภัณฑ์ใดของเพศชายหรือของเพศหญิง เช่น ที่โกนหนวด สุรา อุปกรณ์ออกกำลังกาย เป็นต้น ส่วนของเพศหญิง เช่น เครื่องสำอาง น้ำหอม เครื่องประดับ ซึ่งแสดงให้เห็นอย่างชัดเจน แต่ในปัจจุบันพบว่าผลิตภัณฑ์

บางอย่างสามารถใช้ได้ทั้งเพศชายและเพศหญิงมากขึ้น เช่น น้ำหอมสำหรับผู้ชายแต่ก็มีไม่น้อยที่ลูกค้าเพศหญิงนิยมซื้อไปใช้ (L. G. Schiffman & Kanuk, 2000, p. 365)

กลุ่มย่อยด้านเพศ อาจกล่าวได้ว่าเป็นลักษณะของกลุ่มคนที่มีประสบการณ์ มีความสนใจในเรื่องที่คล้ายคลึง ซึ่งเกิดจากการมีเอกลักษณ์ทางเพศร่วมกัน ประกอบด้วย วัฒนธรรมสำหรับเพศหญิง วัฒนธรรมสำหรับเพศชาย และวัฒนธรรมสำหรับเพศที่สาม (ปณิศา มีจินดา, 2553, น. 337) โดยมีรายละเอียดดังนี้

1. เพศหญิง (Female) จากการศึกษาของ Boston Consulting Group (BCG) พบว่าปัจจุบันเพศหญิงทั่วโลกถือเป็นตลาดเกิดใหม่ที่สำคัญ เพราะปัจจุบันเพศหญิงทำงานนอกบ้านมีมากขึ้นและมีศักยภาพทัดเทียมเพศชาย ทำให้ช่องว่างของรายได้ระหว่างหญิงและชายแคบลง และเพศหญิงบางคนมีรายได้มากกว่าสามีของตน เพศหญิงจึงถือเป็นกลุ่มคนส่วนใหญ่ของโลกที่มีอำนาจในการตัดสินใจซื้อและมีแนวโน้มการใช้จ่ายที่เพิ่มขึ้นอย่างต่อเนื่อง

วัฒนธรรมกลุ่มย่อยที่สำคัญสำหรับเพศหญิงอีกประการหนึ่ง คือ เพศหญิงเกือบทุกคนจะมีค่านิยมด้านความสวยงามและให้ความสำคัญกับการแต่งกาย รวมทั้งการปฏิบัติตามข้อบัญญัติทางศาสนา

2. เพศชาย (Male) นักการตลาดหลายคนมองข้ามผู้บริโภคที่เป็นชายแท้ (Heterosexual) เพราะผู้บริโภคเหล่านี้เดิมมีพฤติกรรมการซื้อที่ไม่โดดเด่น โดยรายได้ส่วนใหญ่จะใช้ในการกินดื่มและท่องเที่ยว ส่วนเครื่องใช้ในครอบครัวจะเป็นหน้าที่ของแม่บ้านหรือภรรยา แต่ในปัจจุบันเพศชายจำนวนมากมีรูปแบบการใช้ชีวิตแบบ Metrosexual มากขึ้น กลุ่มผู้ชายกลุ่มนี้จึงหมายถึง ผู้ชายที่มีความทันสมัย ดูแลตัวเองอย่างดี ทั้งรูปร่าง ผิวพรรณ และการแต่งกาย ดังนั้นคนกลุ่มนี้จึงสนใจเรื่องการออกกำลังกาย ใช้เครื่องสำอางราคาแพง แต่งกายดี มีพฤติกรรมในการใช้เงินเพื่อการซื้อสินค้าเป็นจำนวนมาก (วุฒิ สุขเจริญ, 2555) ไม่ได้สนใจเพียงแค่ผลิตภัณฑ์และบริการด้านเทคโนโลยี การท่องเที่ยวและความบันเทิงเท่านั้น หลายบริษัทจึงเสนอผลิตภัณฑ์บำรุงผิวสำหรับเพศชายโดยเฉพาะอย่างเช่น นีเวียฟอว์เมน (Nivea for mens) เป็นต้น แต่อย่างไรก็ตามผลิตภัณฑ์ที่เกี่ยวข้องกับการดูแลรูปร่างหน้าตาสำหรับเพศชายยังมีขนาดเล็กมาก เมื่อเทียบกับตลาดเครื่องสำอางสำหรับเพศหญิง แต่ก็ถือได้ว่าเป็นตลาดใหม่ที่ยังไม่มีการแข่งขันและศักยภาพที่จะเติบโตต่อไปได้

3. เพศที่สามหรือกลุ่มรักร่วมเพศ (Homosexual) ประกอบด้วย กลุ่มชายรักชายและกลุ่มหญิงรักหญิง โดยกลุ่มที่นักการตลาดให้ความสนใจมากที่สุดก็คือกลุ่ม เกย์ (gay) ซึ่งจะมีอายุน้อย มีฐานะดี มีการศึกษา ดูแลตัวเอง ใช้สินค้าน่าราคาแพง ใช้ชีวิตอย่างอิสระ เป็นผู้บริโภคที่กล้าเสี่ยงชอบความแปลกใหม่ จึงเป็นตลาดที่สำคัญสำหรับผลิตภัณฑ์นวัตกรรม เช่น โทรศัพท์มือถือ



เครื่องสำอางชั้นนำ เป็นต้น แต่อย่างไรแล้ว บริษัทจำนวนมากไม่กล้าผลิต ผลิตภัณฑ์และสื่อโฆษณาที่มุ่งเจาะตลาดคร่ำครว้มเพศอย่างเปิดเผย เพราะกลัวว่าผู้บริโภคหัวโบราณและผู้บริโภคที่ต่อต้านกลุ่มเพศที่สามจะมีปฏิกิริยาที่รุนแรงและไม่เอื้อประโยชน์แก่บริษัท ดังนั้นหลายบริษัทจึงใช้วิธีการแฝงเพื่อเจาะลูกค้ากลุ่มนี้

วัฒนธรรมกลุ่มย่อยด้านเพศและการประยุกต์ใช้ทางการตลาด

เพศชายและเพศที่สาม

เนื่องจากการวิจัยครั้งนี้ผู้วิจัยได้กำหนดกลุ่มตัวอย่างไว้ 2 กลุ่มหลักด้วยกัน คือ เพศชายและเกย์ ซึ่งมีลักษณะทางจิตวิทยา พฤติกรรม และความต้องการที่แตกต่างกัน นักการตลาดควรทำความเข้าใจความแตกต่างเหล่านี้ เพื่อปรับปรุงกลยุทธ์การตลาดให้เหมาะสมกับวัฒนธรรมกลุ่มย่อยสำหรับกลุ่มเพศที่มีความแตกต่างกัน โดยมีรายละเอียดดังนี้ (ปณิศา มีจินดา, 2553, น. 338-340)

การประยุกต์ใช้ทางการตลาดสำหรับเพศชาย เพศชายสมัยก่อนจะมีลักษณะการเป็นผู้นำ รักอิสระ เชื่อมมั่นชอบความเป็นใหญ่ เป็นผู้สร้างฐานะและรายได้ให้กับครอบครัว แต่ปัจจุบันบทบาทและจิตนิสัยของเพศชายได้เปลี่ยนแปลงไปบ้าง คือ มีความละเอียดอ่อน มีความอ่อนไหว และได้รับการเลี้ยงดูอย่างทะนุถนอมกว่าในอดีต มีการช่วงแบ่งเบาภาระงานบ้าง ตลอดจนใช้ชีวิตแบบเพศชายที่สนใจดูแลตัวเองเป็นพิเศษ (Metrosexual) ทำให้เพศชายเป็นผู้บริโภคที่มีความกระตือรือร้นมากขึ้น คือ ต้องเรียนรู้ที่จะดูแลตัวเองทั้งเรื่องอาหาร เสื้อผ้า และเครื่องใช้ที่จำเป็นในชีวิตประจำวัน รวมทั้งเรียนรู้วิธีการเลือกและการต่อรองราคา

นอกจากนี้การแต่งงานช้าลงทำให้กลุ่มชายโสดมีเวลาและงบประมาณในการดูแลตัวเองมากขึ้นกว่าแต่ก่อน ไม่ว่าจะเป็นเรื่องเสื้อผ้า เครื่องประดับ การท่องเที่ยว และการดูแลสุขภาพ กลุ่มชายโสดจึงนิยมซื้อเสื้อผ้าตราที่มีชื่อเสียง เครื่องประติณศิวราคาแพง รวมทั้งเป็นสมาชิกสปาและสถานออกกำลังกาย เพื่อให้ตัวเองมีรูปร่างและรูปลักษณ์ที่ดี ปัจจุบัน หลายบริษัทเริ่มมุ่งเป้าหมายไปที่กลุ่มเพศชายที่สนใจดูแลตัวเองเป็นพิเศษมากขึ้น เพราะเป็นกลุ่มที่มีกำลังซื้อและมีศักยภาพ ตลอดจนเชื่อมโยงผลิตภัณฑ์ที่เกี่ยวข้องกับการดูแลรูปร่างหน้าตาเข้ากับกิจวัตรประจำวันของเพศชาย เช่น โฟมโกนหนวดที่ผสมมอยซ์เจอร์ไรเซอร์และโลชั่นหลังการโกนหนวด หรือแม้แต่กระทั่งครีมกันแดดสำหรับผู้ชาย เป็นต้น

อย่างไรก็ตาม จากการศึกษาพบว่าแม้เพศชายในยุคนี้จะดูแลรูปร่างของตัวเองมากขึ้น แต่เพศชายส่วนใหญ่มักยังไม่ยอมรับเรื่องนี้อย่างเปิดเผย ด้วยเหตุนี้โฆษณาผลิตภัณฑ์เครื่องสำอางสำหรับเพศชายจึงมักนำเสนอว่าผลิตภัณฑ์ของตนทำให้ผู้บริโภคแข็งแรง สุขภาพดี และมีเสน่ห์ในแบบเพศชาย นอกจากนี้ บางธุรกิจยังมีการใช้ชื่อเฉพาะกับผลิตภัณฑ์ที่มีคุณสมบัติเช่นเดียวกับเครื่องสำอางของเพศหญิง เพื่อเน้นย้ำว่าผลิตภัณฑ์นี้เป็นผลิตภัณฑ์ที่ผลิตขึ้นสำหรับเพศชาย

ตัวอย่างเช่น Clinique ผลิตภัณฑ์ปกปิดรีวรอยสำหรับเพศชายที่มีคุณสมบัติ เช่น เดียวกันกับคอนซิลเลอร์ และใช้ชื่อว่า M cover เพื่อไม่ให้กลุ่มเป้าหมายรู้สึกว่าคุณใช้เครื่องสำอางเพศหญิง เป็นต้น

การโฆษณาที่สามารถดึงดูดและโน้มน้าวกลุ่มเพศชายได้ดีนั้นจะต้อง (1) ไม่ย่ำความคิดที่ว่าเป็นผลิตภัณฑ์ที่ เพศหญิงใช้ แต่เน้นถึงการดูแลรูปลักษณ์และสุขภาพส่วนบุคคล (2) เลือกใช้นายแบบที่ดูดี มีภาพลักษณ์ความเป็นชาย และ (3) มีคำอธิบายที่มีหลักการทางวิทยาศาสตร์และกีฬา มารับรอง

การประยุกต์ใช้ทางการตลาดสำหรับเพศที่สาม ธุรกิจชั้นนำระดับโลกให้ความสำคัญกับตลาดส่วนนี้มากขึ้น เนื่องจากสังคมในปัจจุบันมีทัศนคติที่ดีขึ้นต่อกลุ่มคนเพศที่สาม ซึ่งข้อมูลจากงานวิจัยด้านการตลาดหลายกรณี พบว่าตลาดเพศที่สามมีกำลังซื้อสูง มีรายได้สูง มีหน้าที่การงานดี จบการศึกษาระดับอุดมศึกษาขึ้นไป กลุ่มชายรักชายและหญิงรักหญิงจึงจัดอยู่ในตลาดบน อย่างไรก็ตาม การศึกษาครั้งนี้จะมุ่งไปที่ตลาดชายรักชาย เพราะมีอำนาจซื้อและมีแรงจูงใจในการซื้อสูง ดังต่อไปนี้

กลุ่มชายรักชาย จะมีรูปแบบการดำเนินชีวิต 6 แบบ ได้แก่

(1) รูปแบบการดำรงชีวิตแบบเกย์ที่นิยมอยู่ในบ้าน (Homey gay lifestyle) เป็นกลุ่มที่ชอบทำกิจกรรมในบ้านและกิจกรรมทางศาสนา รวมทั้งกิจกรรมเพื่อความรู้ เช่น การปลูกต้นไม้ ทำอาหาร พักผ่อนอยู่บ้านวันหยุด ชอบทำบุญและนั่งสมาธิ นอกจากนี้ ยังชอบเข้าห้องสมุดและชมนิทรรศการต่าง ๆ

(2) รูปแบบการดำรงชีวิตแบบเกย์ที่นิยมเที่ยวกลางคืน (Night going gay lifestyle) เป็นกลุ่มที่ชอบเที่ยวกลางคืน ชอบเดินรา สืบบุหรี คีฬา เพราะคิดว่าไม่ใช่เรื่องเสียหาย คิดว่าการซุบซิบนินทาเป็นเรื่องสนุกปาก มีความเห็นว่ายาเสพติดเป็นสิ่งคลายเครียด มองว่าสินค้าไทยไม่มีคุณภาพ รวมทั้งมองการแสดงของไทยเป็นสิ่งล้าสมัย ซึ่งค่านิยมเหล่านี้เป็นค่านิยมที่ผิด

(3) รูปแบบการดำรงชีวิตแบบเกย์ที่เปิดเผย (Obviously gay lifestyle) เป็นกลุ่มที่เปิดเผยความเป็นเกย์เต็มตัว แต่งตัวเป็นเพศหญิงในบางโอกาส ให้ความสำคัญกับรูปร่างหน้าตาตามสนใจเรื่องความสวยงาม คิดว่าเพศชายแต่งหน้าอ่อน ๆ ได้และการแต่งตัวแหวกแนวเป็นสิ่งที่ดูดี กลุ่มนี้จะให้ความร่วมมือกับกิจกรรมเพศที่สามเป็นอย่างดี

(4) รูปแบบการดำรงชีวิตแบบเกย์ที่สนใจความก้าวหน้า (Trendy gay lifestyle) เป็นกลุ่มที่สนใจในความสำเร็จของชีวิตและวิทยาการ ใฝ่หาความรู้เพิ่มเติมอยู่เสมอ ให้ความสำคัญกับการติดต่อสื่อสารเปิดรับสื่อต่าง ๆ ชอบทดลองใช้ผลิตภัณฑ์ใหม่ รักอิสระ เป็นตัวของตัวเองสูง แต่ขณะเดียวกันก็มีสังคมกลุ่มเพื่อนที่เหนียวแน่น

(5) รูปแบบการดำรงชีวิตแบบเกย์อนุรักษ์นิยม (Conservative gay lifestyle) เป็นกลุ่มที่ใช้ชีวิตแบบระมัดระวังตัว เช่น ตระหนักถึงการเก็บออม การออกกำลังกาย ใส่ใจเรื่องการรักษา ปรุงร้ง หลีกเลี่ยงอาหารที่มีไขมันหรือน้ำตาลสูง พิถีพิถันการแต่งกาย นอกจากนี้ ยังมีกิจกรรมด้านการท่องเที่ยวสูง ชอบเที่ยวต่างจังหวัดและต่างประเทศ

(6) รูปแบบการดำรงชีวิตแบบเกย์รักสุขภาพ (Healthy gay lifestyle) เป็นกลุ่มที่คำนึงถึงสุขภาพเป็นหลัก เล่นกีฬา ออกกำลังกาย รับประทานอาหารที่มีคุณค่าทางโภชนาการ พิถีพิถันการแต่งกายชอบท่องเที่ยว

นอกจากนี้ กลุ่มชายรักชายเป็นกลุ่มที่รักสวยรักงาม ให้ความสำคัญพิถีพิถันด้านการแต่งกาย โดยไม่จำเป็นต้องเป็นตราที่มีชื่อเสียง แต่เลือกซื้อจากปัจจัยอื่น เช่น รูปแบบ เป็นต้น กล่าวได้ว่าผลิตภัณฑ์และบริการที่กลุ่มชายรักชายมีอำนาจการจับจ่ายสูง คือ เสื้อผ้า สินค้าแฟชั่น น้ำหอม ครีมบำรุงต่าง ๆ รวมทั้งสินค้าและบริการด้านความบันเทิง เช่น ภาพยนตร์ ผับ บาร์ เป็นต้น

จากแนวคิดด้านอิทธิพลของวัฒนธรรมกลุ่มย่อยด้านอายุและเพศต่อพฤติกรรมผู้บริโภค แสดงให้เห็นถึงแนวคิดด้านกลุ่มช่วงอายุที่มีความแตกต่างกันออกไปและส่งผลต่อพฤติกรรมผู้บริโภค ธุรกิจจำเป็นต้องศึกษาถึงกลุ่มเป้าหมายที่ตนเองคาดหวังให้เป็นกลุ่มลูกค้าที่สำคัญเพื่อตอบสนอง และหากกลยุทธ์ที่เหมาะสมกับช่วงอายุของกลุ่มเป้าหมายมากที่สุด ซึ่งสามารถใช้เป็นแนวทางประกอบการวิจัยในครั้งนี้เนื่องจากการวิจัยครั้งนี้ ผู้วิจัยมุ่งเน้นศึกษากลุ่มผู้บริโภคที่อยู่ในกลุ่ม Gen y จึงต้องใช้แนวคิดวัฒนธรรมกลุ่มย่อยด้านอายุมาเป็นแนวทางในการศึกษา รวมไปถึงลักษณะของกิจกรรมที่คนกลุ่มนี้ให้ความสนใจ นอกเหนือจากนั้น ยังรวมถึงประเด็นด้านวัฒนธรรมกลุ่มย่อยด้านเพศ ซึ่งจะเห็นได้ว่าวัฒนธรรมกลุ่มย่อยด้านเพศนั้นในยุคก่อนหน้านี้ที่มีการศึกษาปัจจัยด้านเพศที่ส่งผลต่อพฤติกรรมผู้บริโภคสินค้านั้น โดยส่วนใหญ่มักจะกล่าวถึงเพียงเพศชาย และเพศหญิง แต่แนวคิดนี้ได้กล่าวถึงเพศที่สามได้แก่ เกย์ หรือกลุ่มรักร่วมเพศชายรักชายซึ่งเป็นกลุ่มที่มีขนาดใหญ่จนเป็นที่น่าสนใจ ซึ่งผู้วิจัยจะนำแนวคิดนี้มาประกอบการศึกษาในการวิจัยครั้งนี้เช่นกัน เนื่องจากการศึกษาครั้งนี้ต้องการเปรียบเทียบถึงความภักดีที่มีต่อการบริโภคผลิตภัณฑ์แฟชั่นระหว่างเพศชาย และเกย์

## 2.5 แนวคิดและทฤษฎีการแบ่งส่วนตลาดการกำหนดตลาดเป้าหมาย

การแบ่งส่วนตลาด (Market Segmentation) เป็นการแบ่งตลาดที่มีศักยภาพออกเป็นกลุ่มย่อยโดยจัดหมวดหมู่ให้ผู้บริโภคที่มีลักษณะที่คล้ายคลึงกันมาอยู่ในกลุ่มเดียวกัน และจัดให้ผู้บริโภคที่มีความแตกต่างไปไว้ในกลุ่มใหม่ (Kanuk & Schiffman, 2010, p. 75)

การแบ่งส่วนตลาด (Segmentation) เป็นการศึกษาถึงลักษณะของกลุ่มผู้บริโภคที่มีความเหมือนและแตกต่างกัน แล้วทำการแบ่งกลุ่มผู้บริโภคออกเป็นกลุ่ม ๆ ตามลักษณะที่เหมือนกัน ซึ่งการแบ่งส่วนตลาดจะช่วยให้ธุรกิจสามารถวางแผนการตลาดในการเข้าถึงกลุ่มเป้าหมายได้ถูกต้องและมีประสิทธิภาพยิ่งขึ้น ในปัจจุบัน เทคโนโลยีด้านข้อมูลและการสื่อสารมีความก้าวหน้ามากขึ้นเพียงใด ก็จะทำให้มีการแบ่งส่วนตลาดออกเป็นกลุ่มย่อยที่มีขนาดเล็กลงมากขึ้น (Micro-segmentation) เนื่องจากผู้บริโภคจะสามารถเข้าถึงแหล่งข้อมูลข่าวสาร ทำการเปรียบเทียบและเลือกในสิ่งที่ต้องการได้มากกว่า ซึ่งต่างจากเมื่อก่อนที่ผู้บริโภคไม่ค่อยมีทางเลือกมากนัก ผลิตภัณฑ์ที่มีส่วนใหญ่มุ่งเน้นที่การผลิตในจำนวนมากและไม่มี ความแตกต่าง (Mass Production) ดังนั้นนักการตลาดในปัจจุบันจึงยังมีความจำเป็นต้องศึกษาพฤติกรรมของผู้บริโภคอย่างละเอียดยิ่งขึ้น โดยอาศัยเกณฑ์ในการแบ่งส่วนตลาดตามลักษณะและพฤติกรรมของผู้บริโภคดังนี้ (ฉัตรยาพร เสมอใจ, 2550, น. 39)

1. การแบ่งส่วนตามภูมิศาสตร์ (Geographic) เป็นการแบ่งส่วนตลาดโดยถือเกณฑ์ตามลักษณะทางภูมิศาสตร์ที่แตกต่างกันของตลาด ได้แก่ เขตพื้นที่ จำนวนประชากร สภาพอากาศ หรือความหนาแน่นของประชากร
2. การแบ่งส่วนตามประชากรศาสตร์ (Demographic) เป็นการแบ่งส่วนตลาดตามปัจจัยทางประชากรศาสตร์ ได้แก่ เพศ อายุ อาชีพ รายได้ การศึกษา เชื้อชาติ ศาสนา สีผิว ขนาดครอบครัว วงจรชีวิตครอบครัว เป็นวิธีการแบ่งส่วนตลาดที่ช่วยให้เห็นถึงกลุ่มตลาดที่สำคัญ เนื่องจากความต้องการของผู้บริโภคหรืออัตราการใช้จะมีความเกี่ยวข้องกับตัวแปรทางประชากรศาสตร์และสามารถวัดได้ง่ายกว่าตัวแปรอื่น ส่วนใหญ่จะใช้ตัวแปรหลายด้านมาประกอบกันในการแบ่งส่วนตลาด
3. การแบ่งส่วนตามหลักจิตวิทยา (Psychographic) เป็นการแบ่งส่วนตลาดโดยใช้เกณฑ์ความแตกต่างของวิถีการดำเนินชีวิตและบุคลิกของผู้บริโภคที่แตกต่างกัน ได้แก่ ชั้นสังคม รูปแบบการดำเนินชีวิต และบุคลิกลักษณะ
4. การแบ่งส่วนตามพฤติกรรม (Behavioral) เป็นการแบ่งส่วนตลาดตามลักษณะของพฤติกรรมในการซื้อของผู้บริโภค ได้แก่ โอกาสในการซื้อ (Purchase Occasion) การแสวงหาผลประโยชน์ (Benefit Sought) สถานภาพการใช้ (Using Status) อัตราการใช้ (Usage Rate) สภาพความซื่อสัตย์ (Loyalty Status) ขั้นของความพร้อม (Stage of Readiness) ทักษะคติ (Attitude)
5. การแบ่งส่วนตลาดแบบผสม เป็นการแบ่งส่วนตลาดโดยใช้หลักเกณฑ์การแบ่งส่วนตลาดดังกล่าวข้างต้นมาประกอบกัน

ในด้านการแบ่งเกณฑ์ทางการแบ่งส่วนตลาด (Bases of market segmentation) นั้น Kotler and Keller (2009, p. 254) รวมทั้ง Kanuk and Schiffman (2010, p. 75) ได้แสดงหลักเกณฑ์ในการแบ่งส่วนตลาดไว้ดังตารางที่ 2.2

ตารางที่ 2.2 เกณฑ์ทางการแบ่งส่วนตลาด

หลักเกณฑ์ในการแบ่งส่วนตลาด	
<b>1. ด้านประชากรศาสตร์ (Demographic)</b>	
1.1)	อายุ (Age)
1.2)	เพศ (Sex)
1.3)	การศึกษา (Occupation)
1.4)	อาชีพ (Occupation)
1.5)	รายได้ (Income)
1.6)	ขนาดครอบครัว (Family size)
1.7)	สถานภาพครอบครัว (Marital status)
<b>2. เขตภูมิศาสตร์ (Geographic)</b>	
2.1)	ขอบเขต (Region)
2.2)	ขนาดของจังหวัด (City size)
2.3)	อากาศ (Climate)
2.4)	ความหนาแน่น (Density of area)
2.5)	ขนาดของประเทศ (Country size)
<b>3. จิตนิสัย หรือจิตวิทยา (Psychographic/psychological)</b>	
3.1)	รูปแบบการดำรงชีวิต (Lifestyles)
3.2)	บุคลิกภาพ (Personality)
3.3)	ความต้องการ-การจูงใจ (Need-motivation)
3.4)	การรับรู้ความเสี่ยง ( Risk perception)
3.5)	การเรียนรู้-ความซับซ้อน (Learning-involvement)
3.6)	ทัศนคติ (Attitudes) : ความรู้ ความเข้าใจและความรู้สึก
3.7)	ความรู้ (Knowledge)
3.8)	ความมีนวัตกรรม (Innovativeness)

ตารางที่ 2.2 (ต่อ)

หลักเกณฑ์ในการแบ่งส่วนตลาด	
<b>4. พฤติกรรมศาสตร์ (Behavioral)</b>	
4.1)	โอกาสในการซื้อ (Occasions)
4.2)	ผลประโยชน์ที่แสวงหา (Benefits sought)
4.3)	สถานภาพของผู้ใช้ (User status)
4.4)	อัตราการใช้ (Usage rate)
4.5)	สถานะความภักดี (Loyalty status)
4.6)	สภาพการรู้จัก (Awareness status)
4.7)	ขั้นของความพร้อม (Readiness stage)
<b>5. สังคมวัฒนธรรม (Sociocultural)</b>	
5.1)	ชั้นสังคม (Social class)
5.2)	วัฒนธรรม (Culture)
5.3)	วัฒนธรรมกลุ่มย่อย (Subculture)
5.4)	วงจรชีวิตครอบครัว (Family life cycle)
<b>6. วิธีการแบบผสมผสานหลายเกณฑ์ร่วมกัน (Combined approaches)</b>	
6.1)	ภูมิประชากรศาสตร์ (Demo-geographic)
6.2)	จิตนิสัยและประชากรศาสตร์ (Demo-psychographic)
6.3)	ประชากรศาสตร์และพฤติกรรมศาสตร์ (Demo-behavioral)
6.4)	ประชากรศาสตร์/สถานการณ์ (Demographic/situation)

ที่มา: Kanuk & Schiffman, (2010) Kotler & Keller (2009)

การแบ่งส่วนตลาดซึ่งใช้หลักเกณฑ์ตามตารางข้างต้นมีรายละเอียดดังนี้ (ปณิศา มีจินดา, 2553, น. 54-57)

1. ประชากรศาสตร์ (Demographic) เป็นการแบ่งส่วนตลาดโดยคำนึงถึงข้อมูลประชากรด้านต่าง ๆ ได้แก่

1.1) อายุ (Age) ผู้บริโภคที่มีอายุแตกต่างกันมักจะมี ความชอบ รสนิยม และพฤติกรรมการใช้ผลิตภัณฑ์ที่แตกต่างกัน โดยจะแบ่งอายุออกเป็นช่วงวัยต่าง ๆ ได้แก่ อายุต่ำกว่า 6 ปี อายุ

ระหว่าง 6-11 ปี, อายุระหว่าง 12-19 ปี, อายุระหว่าง 20-34 ปี, อายุระหว่าง 35-49 ปี, อายุระหว่าง 50-64 ปี ขึ้นไป หรืออาจแบ่งเป็นวัยทารก วัยเด็ก หรือวัยรุ่น วัยทำงานและวัยชราก็ได้ สินค้าที่ตอบสนองความต้องการในแต่ละช่วงวัยก็จะแตกต่างกัน เช่น เครื่องแต่งกาย แชมพู ยาสีฟัน เป็นต้น

1.2) เพศ (sex) เพศชายและเพศหญิงจะมีพฤติกรรมและทัศนคติที่แตกต่างกัน นักการตลาดจึงนำลักษณะที่แตกต่างกันมาประยุกต์ใช้กับผลิตภัณฑ์บางประเภท เพื่อตอบสนองความต้องการที่หลากหลายของผู้บริโภคที่เพศแตกต่างกัน เช่น ครีมบำรุงผิว น้ำหอมระงับกลิ่นกาย กระเป๋า เสื้อผ้า ฯลฯ

1.3) การศึกษา (Education) การศึกษาของผู้บริโภคมีอิทธิพลต่อรสนิยม ความชอบ และพฤติกรรมการซื้อ โดยผู้บริโภคที่มีการศึกษาสูงมีแนวโน้มจะบริโภคผลิตภัณฑ์ที่มีคุณภาพดีกว่า ผู้บริโภคที่มีการศึกษาน้อย

1.4) อาชีพ (Occupation) ผู้บริโภคแต่ละอาชีพจะต้องการผลิตภัณฑ์และการบริการที่แตกต่างกัน เช่น นักธุรกิจ ต้องการสินค้าที่หรูหรา เพื่อเสริมภาพลักษณ์ เช่น นาฬิกา Rolex แต่สำหรับกรรมกรจะต้องการเพียงแค่นาฬิกาที่สามารถบอกเวลาได้เท่านั้น

1.5) รายได้ (Income) รายได้เป็นปัจจัยกำหนดอำนาจการซื้อ ผู้บริโภคที่มีรายได้สูงมีอำนาจการซื้อสูงมักจะเลือกซื้อผลิตภัณฑ์ที่มีชื่อเสียง ในขณะที่ผู้บริโภคที่มีรายได้ต่ำจะเลือกซื้อผลิตภัณฑ์ที่คุ้มค่า

1.6) ขนาดของครอบครัว (Family size) มีความสำคัญกับการบริโภคอย่างยิ่ง แต่ละครอบครัวจะมีจำนวนลักษณะของบุคคลในครัวเรือนแตกต่างกัน เช่น อาจมีสมาชิก 1-2 คน, 3-4 คน หรืออาจจะมี 5 คนขึ้นไปซึ่งขนาดของครอบครัวก็จะเกี่ยวข้องกับการบริโภคผลิตภัณฑ์ เช่น ครอบครัวใหญ่จะนิยมใช้รถขนาดใหญ่สำหรับครอบครัวหรือรูปแบบของที่อยู่อาศัยที่มีขนาดใหญ่

1.7) สถานภาพการสมรส (Marital status) เช่น โสด แต่งงาน หย่า หรืออาศัยอยู่ร่วมกัน โดยไม่แต่งงานมีผลต่อพฤติกรรมการท่องเที่ยวและการใช้เวลา

2. เขตภูมิศาสตร์ (Geographic) บุคคลที่อาศัยอยู่ในเขตภูมิศาสตร์เดียวกันจะมีความต้องการที่คล้ายคลึงกัน เช่น ชุบน้ำจะขายดีในพื้นที่อยู่ติดกับทะเลมากกว่าพื้นที่ที่อยู่บนภูเขา การแบ่งส่วนตลาดโดยใช้เกณฑ์ด้านภูมิศาสตร์ ประกอบด้วย

2.1) ขอบเขต (Region) จะแบ่งเป็น ภาคเหนือ ภาคกลาง ภาคใต้ ภาคตะวันออกเฉียงเหนือ ภาคตะวันออก และภาคตะวันตก

2.2) ขนาดของจังหวัด (City size) ได้แก่ จำนวนประชากร 100,000-249,999 คน, 250,000-499,999 คน, 500,000-999,999 คน, 1,000,000-3,999,999 คน และ 4,000,000 คนขึ้นไป

2.3) สภาพอากาศ (Climate) ได้แก่ อากาศร้อน อากาศหนาว ฝนตก เป็นต้น



2.4) ความหนาแน่น (Density of area) ได้แก่ ความหนาแน่นของประชากรในเมือง, ชนบท ชานเมือง

2.5) ขนาดของประเทศ (Country size) ได้แก่ ประเทศเล็ก ประเทศใหญ่

3. จิตนิสัยหรือจิตวิทยา (Psychographic/Psychological) หมายถึง ความต้องการด้านจิตวิทยาที่อยู่ภายในบุคคล ซึ่งสะท้อนถึงแนวโน้มและและวิธีการตัดสินใจ ตัวอย่างเช่น ผู้ที่ประสบความสำเร็จ, ผู้ที่ยังดิ้นรนต่อสู้, ผู้ที่มีความพยายาม, ผู้ที่ยึดติด กลุ่มผู้ชายที่ชอบต่างตัวและชอบออกงานสังคม (Metrosexual) กลุ่มผู้หญิงที่รักสวยรักงาม การแบ่งส่วนตลาดโดยใช้เกณฑ์จิตนิสัยประกอบด้วย

3.1) รูปแบบการดำรงชีวิต (Lifestyle) เป็นการแบ่งส่วนตลาดตามรูปแบบการดำรงชีวิต เช่น กลุ่มที่มุ่งงาน กลุ่มที่มุ่งสังคม กลุ่มที่มุ่งเที่ยวเตร่สนุกสนาน กลุ่มที่รักครอบครัว กลุ่มที่ชอบเข้าสังคม, พวกอนุรักษ์นิยม, คนสมัยใหม่, คนที่ชอบผจญภัย, คนที่รักษาสุขภาพร่างกาย เป็นต้น โดยทั้งนี้ Reimer (1995) ได้จำแนกรูปแบบการดำรงชีวิตของบุคคลไว้ 5 แบบดังนี้

(3.1.1) แบบมุ่งเน้นวัฒนธรรม (cultural orientation) หมายถึง รูปแบบการดำรงชีวิตที่มุ่งเน้นกิจกรรม ความสนใจ และการแสดงความคิดเห็นเกี่ยวกับวัฒนธรรมหรือประเพณีทางสังคม เช่น การชมการแสดงทางวัฒนธรรม การชมนิทรรศการศิลปะ

(3.1.2) แบบมุ่งเน้นสังคม (societal orientation) หมายถึง วิธีชีวิตที่มุ่งเน้นกิจกรรม ความสนใจ และการแสดงความคิดเห็นเกี่ยวกับสิ่งรอบตัว เช่น การเมือง สังคม สิ่งแวดล้อม

(3.1.3) แบบมุ่งเน้นความบันเทิง (entertainment orientation) หมายถึง วิธีชีวิตที่มุ่งเน้นกิจกรรม ความสนใจ และการแสดงความคิดเห็นเกี่ยวกับความบันเทิงและความพอใจของตนเอง เช่น การชมภาพยนตร์ การซื้อสินค้าเพื่อตอบสนองความพอใจส่วนตัว

(3.1.4) แบบมุ่งเน้นบ้านและครอบครัว (home and family orientation) หมายถึง วิธีชีวิตที่มุ่งเน้นกิจกรรม ความสนใจ และการแสดงความคิดเห็นเกี่ยวกับบ้านและครอบครัวของตนเอง เช่น การทำกิจกรรมร่วมกันในครอบครัว

(3.1.5) แบบมุ่งเน้นกีฬาและกิจกรรมกลางแจ้ง (sport and outdoor orientation) หมายถึง รูปแบบชีวิตที่ชอบและมุ่งเน้นในด้านกิจกรรม ความสนใจ และการแสดงความคิดเห็นเกี่ยวกับการมีสุขภาพที่แข็งแรง เช่น การเล่น กีฬา การทำกิจกรรมกลางแจ้ง

3.2) บุคลิกภาพ (Personality) เป็นการแบ่งส่วนตลาดตามลักษณะความต้องการด้านจิตวิทยาซึ่งส่งผลทำให้เกิดบุคลิกภาพที่แตกต่างกัน ตัวอย่างเช่น ต้องการการยอมรับการยกย่องจากสังคมและต้องการประสบความสำเร็จสูงสุดในชีวิต เป็นผู้มีบุคลิกภาพที่ขยันมั่นเพียร มีความ

เชื่อมั่นในตนเองสูง ทันสมัย แต่งกายดี กระฉับกระเฉง เป็นต้น นอกจากนี้อาจจะมีบุคลิกภาพอื่น ๆ เช่น ดูแลตนเอง เก็บตัว เป็นต้น

3.3) ความต้องการ-การจูงใจ (Need-motivation) เป็นการแบ่งส่วนตลาดโดยใช้แรงจูงใจเป็นเกณฑ์ ได้แก่ ความปลอดภัย ความมั่นคง ความรู้สึกที่ดี ความรู้สึกว่าตนเองมีคุณค่า

3.4) การรับรู้ความเสี่ยง (Risk perception) เป็นการแบ่งส่วนตลาดโดยใช้เกณฑ์การรับรู้ความเสี่ยงจากการตัดสินใจซื้อสินค้าซึ่งประกอบด้วย การรับรู้ในความเสี่ยงสูง การรับรู้ในความเสี่ยงปานกลาง และการรับรู้ในความเสี่ยงต่ำ

3.5) การเรียนรู้-ความซับซ้อน (Learning-involvement) เป็นการแบ่งส่วนตลาดโดยใช้เกณฑ์การเรียนรู้ถึงความซับซ้อนในผลิตภัณฑ์ ซึ่งประกอบด้วยความซับซ้อนในการตัดสินใจซื้อ มาก ปานกลาง หรือน้อย เป็นต้น

3.6) ทักษะคติ (Attitudes) : ความรู้ความเข้าใจและความรู้สึก (Cognitive and affective) เป็นการแบ่งส่วนตลาดตามทัศนคติของผู้บริโภคที่มีต่อผลิตภัณฑ์

3.7) ความรู้ (Knowledge) เป็นการแบ่งส่วนตลาดโดยใช้เกณฑ์ความรู้ของผู้บริโภคเกี่ยวกับผลิตภัณฑ์

3.8) ความมีนวัตกรรม (Innovativeness) เป็นการแบ่งส่วนตลาดตามลักษณะความมีนวัตกรรมของ ผู้บริโภคต่อผลิตภัณฑ์ ได้แก่ การยอมรับนวัตกรรมใหม่แรกเริ่ม ผู้ยอมรับนวัตกรรมกลุ่มใหญ่ในช่วงแรก กลุ่มล่าช้า กลุ่มผู้ไม่ยอมรับนวัตกรรม เป็นต้น

4. พฤติกรรมศาสตร์ (Behavioral) เป็นการแบ่งส่วนตลาดโดยคำนึงถึงด้านพฤติกรรม ประกอบด้วย

4.1) โอกาสในการซื้อ (Occasion) เป็นการจำแนกผู้ซื้อตามโอกาสที่ผู้บริโภคจะซื้อสินค้า ซึ่งอาจจะเป็นการซื้อแบบสม่ำเสมอ หรือเป็นการซื้อเฉพาะโอกาสพิเศษ

4.2) ผลประโยชน์ที่แสวงหา (Benefits sought) เป็นการจำแนกผู้ซื้อโดยอาศัยผลประโยชน์ที่เขาแสวงหาจากผลิตภัณฑ์ อาทิเช่น ความประหยัด ความสะดวก ความภูมิใจ คุณภาพ

4.3) สถานภาพของผู้ใช้ (User status) เป็นการจำแนกผู้บริโภคตามสถานภาพ เช่น ไม่เคยใช้ เคยแต่เลิกใช้ ใช้ครั้งแรก ใช้ประจำ

4.4) อัตราการใช้ (Usage rate) เป็นการจำแนกผู้บริโภคตามอัตราการใช้ ได้แก่ ผู้ใช้ปริมาณมาก ปานกลาง และน้อย เช่น กลุ่มที่ดื่มเครื่องดื่มมาก ปานกลาง และน้อย

4.5) สถานะความภักดี (Loyalty status) เป็นการจำแนกผู้บริโภคตามสถานะความซื่อสัตย์ เช่น ผู้ที่มีความภักดีต่ำ ผู้ที่มีความภักดีแบบซ่อนเร้น ผู้ที่มีความภักดีแบบจอมปลอม ผู้ที่มีความภักดีสูง

4.6) สภาพการรู้จัก (Awareness status) เป็นการจำแนกผู้บริโภคตามสภาพการรู้จัก ได้แก่ ผู้ที่ไม่รู้จัก ผู้ที่รู้จัก ผู้ที่สนใจน้อย ผู้ที่สนใจมาก

4.7) ขั้นของความพร้อม (Readiness stage) เป็นการจำแนกผู้บริโภคตามความพร้อมในการซื้อ ผลิตภัณฑ์ ได้แก่ ไม่รู้จัก รู้จัก สนใจ มีความต้องการ วางแผนที่จะซื้อ

5. สังคมวัฒนธรรม (Sociocultural) เป็นเกณฑ์การแบ่งส่วนตลาดที่ใช้สังคมและวัฒนธรรมร่วมกัน ซึ่งประกอบด้วย

5.1) ชั้นของสังคม (Social class) เป็นการจำแนกผู้บริโภคตามลักษณะชั้นสังคม เนื่องจากชั้นสังคมที่ต่างกันจะมีรายได้ที่ต่างกัน ส่งผลต่ออำนาจซื้อที่ต่างกัน การแบ่งชั้นสังคมจะใช้เกณฑ์การศึกษา อาชีพ และรายได้ชั้นของสังคมแบ่งออกเป็น (1) กลุ่มชนชั้นระดับสูงอย่างสูง (2) กลุ่มชนชั้นระดับสูงอย่างต่ำ (3) กลุ่มชนชั้นระดับกลางอย่างสูง (4) กลุ่มชนชั้นระดับกลางอย่างต่ำ (5) กลุ่มชนชั้นระดับต่ำอย่างสูง (6) กลุ่มชนชั้นระดับต่ำอย่างต่ำ

5.2) วัฒนธรรม (Culture) เป็นการจำแนกผู้บริโภคโดยใช้เกณฑ์ความรู้ ความเชื่อถือ ค่านิยมขนบธรรมเนียมประเพณี ความสามารถหรืออุปนิสัย ซึ่งกำหนดพฤติกรรมของผู้บริโภคในสังคม เช่น การแบ่งส่วนตลาดออกเป็นกลุ่มนิยม วัตถุและไม่นิยมวัตถุ กลุ่มมุ่งสังคมและมุ่งความเป็นส่วนตัว มุ่งความอ่อนวัยและมุ่งอาวุโส มุ่งการทำงานหนักและมุ่งการพักผ่อน มุ่งเชิงรุกและมุ่งเชิงรับ

5.3) วัฒนธรรมกลุ่มย่อย (Subculture) เป็นการจำแนกผู้บริโภคโดยใช้เกณฑ์ เชื้อชาติ ศาสนา ท้องถิ่น อายุ และเพศ เป็นต้น ซึ่งวัฒนธรรมกลุ่มย่อยที่แตกต่างกันจะมีทัศนคติและพฤติกรรมผู้บริโภคที่แตกต่างกันออกไป

5.4) วงจรชีวิตครอบครัว (Family life cycle) เป็นการจำแนกผู้บริโภคโดยใช้เกณฑ์การดำรงชีวิตในลักษณะการมีครอบครัว ดังนี้ คนโสดที่ยังหนุ่มสาว คนที่แต่งงานแล้วแต่ยังไม่มีบุตร คนที่แต่งงานแล้วมีบุตรอายุต่ำกว่า 6 ขวบ คนที่แต่งงานแล้วมีบุตรอายุ 6 ขวบขึ้นไป แต่ยังคงศึกษาเล่าเรียนและอยู่กับพ่อแม่ คนที่แต่งงานนานแล้วและค่อนข้างมีอายุ คนที่มีบุตรโตแล้วแต่ยังไม่แต่งงาน พ่อแม่อายุมากแล้วอยู่คนเดียว และอื่น ๆ

6. วิธีแบบประสมประสานหลายเกณฑ์ร่วมกัน (Combined approaches) เป็นการใช้เกณฑ์ในการแบ่งส่วนตลาดหลายเกณฑ์ร่วมกันดังนี้

6.1) ภูมิประชากรศาสตร์ (Demo-geographic) เป็นการจำแนกผู้บริโภคโดยใช้เกณฑ์ภูมิศาสตร์ร่วมกับประชากรศาสตร์ ตัวอย่างการแบ่งกลุ่มประชากรวัยต่าง ๆ ที่อยู่ในเขตภูมิศาสตร์นั้น ๆ ออกเป็นกลุ่มต่าง ๆ ได้แก่ กลุ่มวัยรุ่นชายหญิงในกรุงเทพฯ กลุ่มวัยรุ่นในต่างจังหวัด

6.2) จิตนิสัย/จิตวิทยาและประชากรศาสตร์ (Demo-psychographic/ psychological) เป็นการจำแนกผู้บริโภคโดยใช้เกณฑ์ประชากรศาสตร์ (เพศ อายุ อาชีพ รายได้ การศึกษา ศาสนา ฯลฯ) และลักษณะด้านจิตวิทยา/จิตนิสัย ได้แก่ บุคลิกภาพ ค่านิยม และรูปแบบการดำรงชีวิต ตัวอย่าง ธุรกิจท่องเที่ยวอาจเน้นการจำแนกลักษณะประชากร เช่น กลุ่มวัยรุ่นชาวต่างชาติที่กำลังศึกษา รายได้ปานกลางลงมาเน้นความประหยัด และลักษณะด้านจิตนิสัย เช่น ชอบ และต้องการการท่องเที่ยวแบบผจญภัย

6.3) ประชากรศาสตร์และพฤติกรรมศาสตร์ (Demo-behavioral) เป็นการจำแนกผู้บริโภคโดยใช้เกณฑ์พฤติกรรมของกลุ่มเพศ อายุ อาชีพ รายได้ การศึกษา ศาสนา ฯลฯ

6.4) ประชากรศาสตร์และสถานการณ์ (Demographic/situation) เป็นการจำแนกผู้บริโภคโดยใช้เกณฑ์พฤติกรรมและการจำแนกลักษณะประชากรศาสตร์ของบุคคลตามสถานการณ์ต่าง ๆ

การแบ่งส่วนตลาดเฉพาะกลุ่ม (Niche Market)

ตลาดลูกค้าเฉพาะกลุ่ม หรือ นิชมาร์เก็ต (Niche Market) เป็นการผลิตและขายสินค้าหรือบริการให้กับลูกค้าเฉพาะกลุ่ม เจาะจงแบบกลุ่มย่อย ๆ ที่เป็นส่วนหนึ่งของตลาดรวมทั้งหมด ตลาดนี้จะประกอบไปด้วยลูกค้าที่มีความต้องการคล้ายๆกัน ซึ่งอาจจะเป็นกลุ่มลูกค้าที่มีรสนิยมเฉพาะนิช มาร์เก็ต อาจเป็นกลุ่มลูกค้าเดิมที่มีอยู่แล้วในตลาด แต่ผู้ประกอบการยังไม่สามารถผลิตสินค้าหรือบริการสนองความต้องการลูกค้าได้ หรืออาจเป็นตลาดที่เกิดขึ้นใหม่อันเป็นผลมาจากการเปลี่ยนแปลงตามสภาพสังคม รสนิยม ตลอดจนถึงเทคโนโลยีที่เปลี่ยนแปลงไป อาทิ เช่น กลุ่มที่สนใจสินค้าที่นำเอานวัตกรรมใหม่ ๆ ใสเข้าไปในตัวสินค้า กลุ่มที่นิยมของที่มีการออกแบบแปลกแตกต่างออกไป กลุ่มที่นิยมสินค้าที่เกี่ยวข้องกับคุณลักษณะของตัวการ์ตูน หรือดารา นักร้องที่ชื่นชอบ กลุ่มลูกค้าที่รักสุขภาพ หรือกลุ่มลูกค้าที่แยกประเภทตามเพศ วัย การศึกษา หรือลักษณะพิเศษที่แตกต่างจากลูกค้าทั่วไป อาทิ คนที่มีน้ำหนักเกินมาตรฐานและคนตั้งครรรภ์ เป็นต้น ทั้งนี้ นิช มาร์เก็ต (Niche Market) เป็นตลาดที่เหมาะสมสำหรับผู้ประกอบการที่มีข้อจำกัดทางด้านทุนและทรัพยากร ทำให้ไม่สามารถแข่งขันทางด้านราคากับผู้ประกอบการรายใหญ่รวมถึงการทำกิจกรรมการตลาด การโฆษณา ประชาสัมพันธ์ ไปถึงกลุ่มลูกค้าในวงกว้างที่ต้องใช้งบประมาณสูงได้ ดังนั้นผู้ประกอบการจึงจำเป็นต้องทุ่มเทสรรพกำลัง ทั้งทรัพยากร และเงินทุนที่มีอย่างจำกัดไปยังตลาดกลุ่มย่อย เพื่อให้สามารถเข้าถึงพฤติกรรมผู้บริโภคได้อย่างมีประสิทธิภาพอีกทั้งลูกค้าในกลุ่มตลาด

นิช มาร์เก็ต (Niche Market) จะให้ความสำคัญกับคุณค่าและประโยชน์ใช้สอยของสินค้าและบริการที่ผู้ประกอบการนำเสนอมากกว่าปัจจัยทางด้านราคา ทำให้ผู้ประกอบการสามารถหลีกเลี่ยงการแข่งขันทางด้านราคากับผู้ประกอบการรายใหญ่ที่มีศักยภาพทางด้านเงินทุนที่สูงกว่าได้

ทั้งนี้ตลาดเฉพาะกลุ่ม แม้ว่าจะเป็นตลาดกลุ่มย่อยแบบเฉพาะเจาะจง แต่ก็มีมูลค่าตลาดสูงเพียงพอที่ผู้ประกอบการจะเข้าไปทำตลาด อีกทั้งยังมีการแข่งขันที่รุนแรงน้อยกว่า เนื่องจากผู้ประกอบการรายใหญ่ยังไม่ได้ให้ความสนใจเพราะตลาดมีขนาดเล็กเกินกว่าที่ผู้ประกอบการจะเข้าไปทำตลาด ในขณะที่เดียวกันก็ยังไม่มีการแข่งขันที่รุนแรงจากผู้ประกอบการรายใดเป็นผู้นำตลาดอย่างเด่นชัด ดังนั้นหากผู้ประกอบการรายใดสามารถค้นพบกลุ่มลูกค้าเฉพาะนี้ได้ และตอบสนองได้อย่างรวดเร็วก่อนใครก็จะสามารถก้าวขึ้นเป็นผู้นำได้ ประการสำคัญ ผลกำไรที่ธุรกิจได้รับก็อยู่ในระดับที่ค่อนข้างสูง เนื่องจากไม่ต้องแข่งขันทางด้านราคา ทำให้สามารถกำหนดราคาที่สูงสอดคล้องกับต้นทุนการผลิตได้

ข้อแตกต่างระหว่างตลาด “นิช” (Niche Market) กับ “แมส” (Mass market) ซึ่งรวบรวมโดยศูนย์วิจัยกสิกรไทย (2554) ทำให้เห็นความแตกต่างของตลาดทั้ง 2 ประเภท ดังนี้

ตารางที่ 2.3 ความแตกต่างระหว่าง Niche Market และ Mass market

ลักษณะตลาด	ตลาดเฉพาะกลุ่ม (Niche Market)	ตลาดมวลชน (Mass market)
ผู้ประกอบการ	มีน้อยราย	มีจำนวนมาก
เงินทุนและทรัพยากร	ไม่สูงมากนัก	ต้องใช้เงินทุนสูงเพื่อวิจัยและพัฒนาสินค้า รวมทั้งบ การตลาด
รูปแบบสินค้า	ผลิตเพื่อตอบสนองลูกค้า เฉพาะกลุ่ม	สินค้าเป็นแบบทั่วไป ผลิตเพื่อ ใช้กับกลุ่มลูกค้าเป็นจำนวนมาก
การกำหนดราคาสินค้า	ลูกค้าพึงพอใจในคุณค่าและ ประโยชน์สินค้า ทำให้ สามารถตั้งราคาได้สูงกว่า ตลาดทั่วไป	มีการแข่งขันด้านราคาสูง

ตารางที่ 2.3 (ต่อ)

ลักษณะตลาด	ตลาดเฉพาะกลุ่ม (Niche Market)	ตลาดมวลชน (Mass market)
การแข่งขัน	แข่งขันน้อย เพราะมีผู้ประกอบการไม่กี่ราย และไม่ใช้รายใหญ่	การแข่งขันรุนแรง บางตลาดแม้ว่าจะมีผู้ประกอบการน้อยราย แต่เป็นรายใหญ่ที่มีเงินทุนมาก
กลุ่มลูกค้าเป้าหมาย	เฉพาะกลุ่มที่มีรสนิยมและความต้องการคล้ายคลึงกัน	ลูกค้าทั่วไป
มูลค่าตลาด	ไม่สูงมากนัก แต่ก็มากพอที่จะสร้างรายได้และผลกำไรแก่องค์กร	สูง มีโอกาสสร้างรายได้แก่องค์กร
กำไร	สูง ใช้งบประมาณการตลาดน้อย และไม่ต้องแข่งขันทางด้านราคากับคู่แข่ง	อาจจะไม่สูงมาก เพราะต้องทุ่มงบประมาณการตลาดไปสู่ลูกค้าทุกกลุ่ม รวมทั้งยังต้องแข่งขันด้านราคากับคู่แข่ง
ความต้องการและรสนิยมของลูกค้า	มีแนวคิดและความสนใจและความต้องการสินค้าที่คล้ายคลึงกัน	รสนิยมและความสนใจแตกต่างกันทำให้มีความต้องการสินค้าที่หลากหลาย
การโฆษณาประชาสัมพันธ์	ใช้งบประมาณน้อยเข้าถึงเป้าหมายที่ต้องการได้ตรงกลุ่ม	ใช้งบประมาณมากเพื่อให้เข้าถึงกลุ่มเป้าหมายได้ทุกกลุ่ม
ส่วนแบ่งตลาด	ยังไม่ถูกรอบครองจากผู้ประกอบการรายใดอย่างชัดเจน	ถูกรอบครองโดยผู้ประกอบการรายใหญ่

ที่มา: ศูนย์วิจัยกสิกรไทย (2554)

สำหรับตัวอย่างตลาดนิช มาร์เก็ต ในกลุ่มสินค้าประเภทต่าง ๆ มี ดังนี้

ตลาดเสื้อผ้า เช่น เสื้อผ้าสำหรับคนท้อง เสื้อผ้าสำหรับคนอ้วน เสื้อผ้าสำหรับผู้สูงอายุ เสื้อผ้าสำหรับสัตว์เลี้ยง เป็นต้น สินค้าอุปโภค-บริโภค เช่นตลาดนมเสริมสร้างกระดูกสำหรับผู้สูงอายุ โฟมล้างหน้าแบบไม่มีฟอง สบู่ฆ่าเชื้อโรค เป็นต้น สินค้าเพื่อสุขภาพ เช่น ตลาดข้าวกล้อง ผักปลอดสารพิษ เครื่องดื่มที่ให้พลังงานหรือแคลอรีต่ำ (เช่น เครื่องดื่มปราศจากน้ำตาล) เครื่องดื่มเพื่อสุขภาพหรือฟังก์ชันนัลดริงก์ (FUNCTIONAL DRINK) ฝาปูที่นอนกันไรฝุ่น สินค้าที่ผลิตจากสมุนไพร เครื่องสำอางที่ผลิตจากธรรมชาติ และทัวร์สุขภาพ เป็นต้น ธุรกิจเสริมความงาม เช่น คลินิกเสริมความงามที่คิดค้นนวัตกรรมและตัวยารักษา ตอบสนองความต้องการผู้บริโภค และทัวร์สัลยกรรม เป็นต้น

จากแนวคิดและทฤษฎีการแบ่งส่วนการตลาดและการกำหนดตลาดเป้าหมาย สรุปได้ว่าตลาดผู้บริโภคมีหลายกลุ่มทั้งนี้ รูปแบบการแบ่งกลุ่มส่วนของตลาดสามารถแบ่งได้หลายประเภท เช่น การแบ่งตามลักษณะประชากรศาสตร์ การแบ่งตามภูมิศาสตร์ การแบ่งตามจิตนิสัย การแบ่งตามพฤติกรรมศาสตร์ การแบ่งตามสังคมวัฒนธรรม และการแบ่งแบบประสมประสานหลายเกณฑ์ร่วมกัน ซึ่งแนวคิดดังกล่าวผู้วิจัย ได้นำมาประกอบรวมในการศึกษาและวิจัยในครั้งนี้เนื่องจากกลุ่มเป้าหมายที่ทำการศึกษาในครั้งนี้ได้ชี้เฉพาะเจาะจงลงไปอย่างชัดเจน ด้านของประชากรศาสตร์ที่เน้นเฉพาะเพศชาย และเกย์เท่านั้น นอกเหนือจากประเด็นตัวแปรนี้ ผู้วิจัยยังได้นำแนวคิดพฤติกรรมศาสตร์จากทฤษฎีนี้ร่วมประกอบการศึกษาในครั้งนี้ด้วย เพื่อจุดประสงค์ในการค้นหาระดับความภักดีที่มีต่อสินค้าของประชากร 2 กลุ่มนี้ โดยแนวคิดนี้ได้กล่าวถึงโอกาสที่ผู้บริโภคจะซื้อผลิตภัณฑ์ อัตราการใช้ รวมไปถึงสถานะด้านความภักดีต่อตราสินค้าหรือต่อผลิตภัณฑ์ ซึ่งทั้งหมดดังที่กล่าวมานั้นจะนำไปประกอบการศึกษาและใช้เป็นแนวทางในการเก็บข้อมูลสำหรับงานวิจัยครั้งนี้

## 2.6 แนวคิดและทฤษฎีเกี่ยวกับส่วนประสมการตลาด

ส่วนประสมการตลาด (The Marketing Mix) เป็นแนวคิดที่สำคัญทางการตลาดสมัยใหม่ ซึ่งแนวความคิดเรื่องส่วนผสมทางการตลาดนี้มีบทบาทสำคัญทางการตลาด เพราะเป็นการรวมการตัดสินใจทางการตลาดทั้งหมด เพื่อนำมาใช้ในการดำเนินงาน เพื่อให้ธุรกิจสอดคล้องกับความต้องการของตลาดเป้าหมาย

คอตเลอร์ (Kotler, 2003, p. 24) กล่าวว่า ส่วนประสมการตลาด (Marketing Mix) หมายถึง เครื่องมือทางการตลาดที่สามารถควบคุมได้ ซึ่งธุรกิจผสมผสานเครื่องมือเหล่านี้ให้สามารถตอบสนองความต้องการและสร้างความพึงพอใจให้แก่กลุ่มลูกค้าเป้าหมาย ส่วนประสม



การตลาด ประกอบด้วยทุกสิ่งทุกอย่างที่กิจการใช้เพื่อให้มีอิทธิพลโน้มน้าวความต้องการผลิตภัณฑ์ของกิจการ ส่วนประสมการตลาดแบ่งออกเป็นกลุ่มได้ 4 กลุ่ม หรือที่เรียกว่า “4 Ps” อันได้แก่ ผลิตภัณฑ์ (Product) ราคา (Price) การจัดจำหน่าย (Place) และการส่งเสริมการขาย (Promotion)

เสรี วงษ์มณฑา (2542) กล่าวว่า ส่วนประสมการตลาด (Marketing Mix) หมายถึง การมีสินค้าที่ตอบสนองความต้องการของลูกค้ากลุ่มเป้าหมายได้ ขายในราคาที่ผู้บริโภคยอมรับได้ และผู้บริโภคยินดีจ่ายเพราะเห็นว่าคุ้ม รวมถึงมีการจัดจำหน่ายกระจายสินค้าให้สอดคล้องกับพฤติกรรม การซื้อหาเพื่อความสะดวกแก่ลูกค้า ด้วยความพยายามจงใจให้เกิดความชอบในสินค้าและเกิดพฤติกรรมอย่างถูกต้อง

อดุลย์ จาตุรงค์กุล (2543) กล่าวในเรื่อง ตัวแปรหรือองค์ประกอบของส่วนประสมการตลาด (4P's) ว่าเป็นตัวกระตุ้นหรือสิ่งเร้าทางการตลาดที่กระทบต่อกระบวนการตัดสินใจซื้อ โดยแบ่งออกได้ดังนี้

1. ผลิตภัณฑ์ (Product) ลักษณะบางประการของผลิตภัณฑ์ของบริษัทที่อาจกระทบต่อพฤติกรรมการซื้อของผู้บริโภค คือ ความใหม่ ความสลับซับซ้อนและคุณภาพที่คนรับรู้ได้ของผลิตภัณฑ์ ผลิตภัณฑ์ที่ใหม่และสลับซับซ้อนอาจต้องมีการตัดสินใจอย่างกว้างขวาง ถ้าเรารู้เรื่องเหล่านี้แล้วในฐานะนักการตลาดควรจะเสนอทางเลือกที่ง่ายกว่า ผู้บริโภคมีความคุ้นเคยเพื่อให้ผู้บริโภคที่ไม่ต้องการเสาะแสวงหาทางเลือกอย่างกว้างขวางในการพิจารณา ส่วนในเรื่องรูปร่างของผลิตภัณฑ์ตลอดจนหีบห่อและป้ายฉลาก สามารถก่ออิทธิพลต่อกระบวนการซื้อของผู้บริโภค หีบห่อที่สะดุดตาอาจทำให้ผู้บริโภคเลือกไว้เพื่อพิจารณา ประเมินเพื่อการตัดสินใจซื้อ ป้ายฉลากที่แสดงให้ผู้บริโภคเห็นคุณสมบัติของผลิตภัณฑ์ที่สำคัญก็จะทำให้ผู้บริโภคประเมินสินค้าเช่นกัน สินค้าคุณภาพสูงหรือสินค้าที่ปรับเข้ากับความต้องการบางอย่างของผู้ซื้ออิทธิพลต่อการซื้อด้วย

2. ราคา (Price) ราคามีอิทธิพลต่อพฤติกรรมการซื้อก็ต่อเมื่อผู้บริโภคทำการประเมินทางเลือกและทำการตัดสินใจ โดยปกติผู้บริโภคชอบผลิตภัณฑ์ราคาต่ำ นักการตลาดจึงควรคิดราคาน้อย ลดต้นทุนการซื้อหรือทำให้ผู้บริโภคตัดสินใจด้วยลักษณะอื่น ๆ สำหรับการตัดสินใจอย่างกว้างขวางผู้บริโภคมักพิจารณารายละเอียด โดยถือเป็นอย่างหนึ่งในลักษณะทั้งหลายที่เกี่ยวข้อง สำหรับสินค้าฟุ่มเฟือย ราคาสูงไม่ทำให้การซื้อลดน้อยลง นอกจากนี้ราคายังเป็นเครื่องประเมินคุณค่าของผู้บริโภคซึ่งก็ติดตามด้วยการซื้อ

3. การจัดจำหน่าย (Placement-Channel of Distribution) กลยุทธ์ของนักการตลาดในการทำให้มีผลิตภัณฑ์ไว้พร้อมจำหน่าย สามารถก่ออิทธิพลต่อการพบผลิตภัณฑ์ แน่แน่นอนว่าสินค้าที่มีจำหน่ายแพร่หลายและง่ายที่จะซื้อก็จะทำให้ผู้บริโภคนำไปประเมินประเภทของช่องทางที่นำเสนอก็อาจก่ออิทธิพลต่อการรับรู้ภาพพจน์ของผลิตภัณฑ์ เช่น สินค้าที่มีของแถมใน

ร้านเสริมสวยชั้นดีในห้างสรรพสินค้าทำให้สินค้ามีชื่อเสียงมากกว่านำไปใช้บนชั้นวางของในซูเปอร์มาร์เก็ต

4. การส่งเสริมการตลาด (Promotion-Marketing Communication) การส่งเสริมการตลาดสามารถก่อให้เกิดผลต่อผู้บริโภคได้ทุกขั้นตอนของกระบวนการตัดสินใจซื้อ ข่าวสารที่นักการตลาดส่งไปอาจเตือนใจให้ผู้บริโภครู้ว่าเขามีปัญหา สินค้าของนักการตลาดสามารถแก้ไขปัญหานั้นได้และมันสามารถส่งมอบให้ได้มากกว่าสินค้าของคู่แข่ง เมื่อได้ข่าวสารหลักการซื้อเป็นการยืนยันว่าการตัดสินใจซื้อของลูกค้าถูกต้อง

ปณิศา มีจินดา (2541) ได้กล่าวไว้ว่า ส่วนประสมการตลาด (Marketing Mix) คือองค์ประกอบที่สำคัญในการดำเนินงานการตลาด เป็นปัจจัยที่กิจการสามารถควบคุมได้ กิจการธุรกิจจะต้องสร้างส่วนประสมการตลาดที่เหมาะสมในการวางกลยุทธ์ทางการตลาด ส่วนประสมการตลาด ประกอบด้วย ผลิตภัณฑ์ (Product) การจัดจำหน่าย (Place) การกำหนดราคา (Price) การส่งเสริมการตลาด (Promotion) เราสามารถเรียกส่วนประสมการตลาดได้อีกอย่างหนึ่งว่า 4Ps ส่วนประกอบทั้ง 4 ตัวนี้ ทุกตัวมีความเกี่ยวพันกัน P แต่ละตัวมีความสำคัญเท่าเทียมกัน แต่ขึ้นอยู่กับผู้บริหารการตลาดแต่ละคนจะวางกลยุทธ์ โดยเน้นน้ำหนักที่ P ไหนมากกว่ากัน เพื่อให้สามารถตอบสนองความต้องการของเป้าหมายทางการตลาด คือ ตัวผู้บริโภค โดยประกอบไปด้วยรายละเอียดดังนี้

1. ผลิตภัณฑ์ (Product) ปัจจัยแรกที่จะแสดงว่ากิจการพร้อมจะทำธุรกิจได้ กิจการนั้นจะต้องมีสิ่งที่จะเสนอขาย อาจเป็นสินค้าที่มีตัวตน บริการ ความคิด (Idea) ที่จะตอบสนองความต้องการได้ การศึกษาเกี่ยวกับผลิตภัณฑ์นั้น นักการตลาด มักจะศึกษาผลิตภัณฑ์ในรูปของผลิตภัณฑ์เบ็ดเสร็จ (Total Product) ซึ่งหมายถึง ตัวสินค้า บวกกับความพอใจและผลประโยชน์อื่นที่ผู้บริโภคได้รับจากการซื้อสินค้านั้น ผู้บริหารการตลาดจะต้องมีการปรับปรุงสินค้าหรือบริการที่ผลิตขึ้นมาให้สอดคล้องกับความต้องการของกลุ่มเป้าหมาย โดยเน้นถึงการสร้างความพอใจให้แก่ผู้บริโภคและสนองความต้องการของผู้บริโภคเป็นสำคัญ ในการศึกษาเกี่ยวกับผลิตภัณฑ์ จะต้องศึกษาปัญหาต่าง ๆ ที่ครอบคลุมถึงการเลือกตัวผลิตภัณฑ์ หรือ สายผลิตภัณฑ์ การเพิ่มหรือลดชนิดของสินค้าในสายผลิตภัณฑ์ ลักษณะของผลิตภัณฑ์ ในเรื่องคุณภาพ ประสิทธิภาพ สี ขนาด รูปทรง การให้บริการประกอบการขาย การรับประกัน ฯลฯ ผลิตภัณฑ์ที่ผลิตออกมาจำหน่ายตอบสนองความต้องการของผู้บริโภคกลุ่มใด วงจรผลิตภัณฑ์ของสินค้านั้นมีระยะเวลานานเท่าใด ในแต่ละช่วงเวลาของวงจรผลิตภัณฑ์นั้น นักบริหารการตลาดควรจะใช้กลยุทธ์ทางการตลาดอย่างไร และเมื่อต้องการที่จะสร้างความเจริญก้าวหน้าให้แก่กิจการ ธุรกิจจะต้องมีการวางแผนพัฒนาผลิตภัณฑ์ใหม่ให้สอดคล้องกับความต้องการของตลาดได้อย่างไร

ปัจจุบันจะเห็นได้ว่าผู้บริโภครู้สึกให้ความสนใจและพึงพิถันในการเลือกซื้อสินค้ามากกว่าแต่ก่อน บทบาทของการบรรจุภัณฑ์จึงมีความสำคัญต่อตัวผลิตภัณฑ์อย่างยิ่ง การบรรจุภัณฑ์จะก่อให้เกิดประโยชน์หลักอยู่ 2 ประการด้วยกัน คือ เป็นการป้องกันคุณภาพของสินค้าและช่วยส่งเสริมการจำหน่าย ดังนั้น รูปร่างของภาชนะบรรจุหรือหีบห่อในปัจจุบันจึงมีสีสันสะดุดตา และวัสดุที่ใช้ทำหีบห่อแปลกใหม่กว่าเดิม บ่อยครั้งที่ผู้บริโภครู้สึกสนใจซื้อสินค้าโดยคำนึงถึงตัวบรรจุภัณฑ์มากกว่าตัวสินค้า ผลิตภัณฑ์ที่ผลิตขึ้นมาจำหน่ายในตลาดจะต้องมีการกำหนดตราสินค้าและเครื่องหมายการค้า เพื่อเป็นการแสดงให้เห็นว่าผลิตภัณฑ์นั้นเป็นของผู้ผลิตรายใดรายหนึ่งอย่างชัดเจน ตราสินค้าเป็นสิ่งมีประโยชน์แก่ผู้บริโภค ทำให้ผู้บริโภคทราบว่าสินค้าชนิดนั้น เป็นของผู้ผลิตรายใด ผู้บริโภคจะสามารถใช้ประสบการณ์ในอดีตมาช่วยในการตัดสินใจซื้อได้ง่ายขึ้น โดยไม่ต้องสอบถามข้อมูลอยู่ตลอดเวลาและเกิดความมั่นใจในการตัดสินใจซื้อสินค้านั้น

2. การจัดจำหน่าย (Place or Distribution) ผลิตภัณฑ์ที่ผู้ผลิตผลิตขึ้นมาได้นั้น ถึงแม้ว่าจะมีคุณภาพดีเพียงใดก็ตาม ถ้าผู้บริโภครู้สึกไม่ทราบแหล่งซื้อและไม่สามารถจะจัดหามาได้เมื่อเกิดความต้องการ ผลิตภัณฑ์ที่ผลิตขึ้นมาที่ไม่สามารถตอบสนองความต้องการของผู้บริโภคได้ ดังนั้น นักการตลาดจึงจำเป็นต้องพิจารณาว่าที่ไหน เมื่อไร และโดยใครที่จะเสนอขายสินค้า การจัดจำหน่ายเป็นเรื่องที่ซับซ้อน แต่ก็ยังเป็นสิ่งจำเป็นที่ต้องศึกษา

การจัดจำหน่ายแบ่งกิจกรรมออกเป็น 2 ส่วน คือ ช่องทางจำหน่ายสินค้า (Channel of Distribution) เน้นการศึกษาถึงชนิดของช่องทางการจำหน่ายว่าจะใช้วิธีการขายสินค้าให้กับผู้บริโภคโดยตรง หรือการขายสินค้าผ่านสถาบันคนกลางต่าง ๆ บทบาทของสถาบันคนกลางต่าง ๆ เช่น พ่อค้าส่ง (Wholesalers) พ่อค้าปลีก (Retailers) และตัวแทนคนกลาง (Agent Middleman) ที่มีต่อตลาด อีกส่วนหนึ่งของกิจกรรมการจัดจำหน่ายสินค้า คือ การแจกจ่ายตัวสินค้า (Physical Distribution) การกระจายสินค้าเข้าสู่ตัวผู้บริโภค การเลือกใช้วิธีการขนส่ง (Transportation) ที่เหมาะสมในการช่วยแจกจ่ายสินค้า สื่อการขนส่งได้แก่ การขนส่งทางอากาศ ทางรถยนต์ ทางรถไฟ ทางเรือ และทางท่อ ผู้บริหารการตลาดจะต้องคำนึงว่าจะเลือกใช้สื่ออย่างใดถึงจะดีที่สุด โดยเสียค่าใช้จ่ายต่ำและสินค้านั้นไปถึงลูกค้าทันเวลา ขั้นตอนที่สำคัญอีกประการหนึ่งในการแจกจ่ายตัวสินค้า คือ ขั้นตอนของการจัดเก็บรักษาสินค้า (Storage) เพื่อรอการจำหน่ายให้ทันเวลาที่ผู้บริโภคต้องการ

3. การกำหนดราคา (Price) เมื่อธุรกิจได้มีการพัฒนาผลิตภัณฑ์ขึ้นมา รวมทั้งหาการจัดจำหน่ายและวิธีการแจกจ่ายตัวสินค้าได้แล้ว สิ่งสำคัญที่ธุรกิจจะต้องดำเนินการต่อไป คือ การกำหนดราคาที่เหมาะสมให้กับผลิตภัณฑ์ที่จะนำไปเสนอขายก่อนที่จะกำหนดราคาสินค้า ธุรกิจต้องมีเป้าหมายว่าจะตั้งราคาเพื่อต้องการกำไร หรือเพื่อขยายส่วนถือครองตลาด (Market Share) หรือ

เพื่อเป้าหมายอย่างอื่น อีกทั้งต้องมีการใช้กลยุทธ์ในการตั้งราคาที่จะทำให้เกิดการยอมรับจากตลาด เป้าหมายและสู้กับคู่แข่งได้ในการแข่งขันในตลาด กลยุทธ์ราคาเป็นเครื่องมือที่คู่แข่งนำมาใช้ได้ ผลรวดเร็วกว่าปัจจัยอื่น ๆ เช่น การลดราคา หรืออาจตั้งราคาสินค้าให้สูงสำหรับสินค้าที่มีลักษณะพิเศษในตัวของมันเอง เพื่อแสดงภาพพจน์ที่ดี อาจใช้ผลทางจิตวิทยามาช่วยเสริมการตั้งราคา การตั้งราคาสินค้าอาจมีนโยบายการให้สินเชื่อหรือมีนโยบายการให้ส่วนลดเงินสดส่วนลดการค้า หรือส่วนลดปริมาณ ฯลฯ นอกจากนั้นธุรกิจจะต้องคำนึงถึงกฎข้อบังคับทางกฎหมายที่จะมีผลกระทบต่อราคาด้วย ราคามูลค่าผลิตภัณฑ์ในรูปแบบตัวเงิน ราคาเป็นต้นทุนของลูกค้านั้น ผู้บริโภคจะเปรียบเทียบระหว่างคุณค่าของผลิตภัณฑ์กับราคาผลิตภัณฑ์นั้น ถ้าคุณค่าสูงกว่าราคา เขาจะตัดสินใจซื้อ ดังนั้น ผู้กำหนดกลยุทธ์การตลาดด้านราคาต้องคำนึงถึงประเด็นต่าง ๆ ดังนี้

3.1 คุณค่าที่รับรู้ ในสายตาของลูกค้า ซึ่งต้องพิจารณาว่าการยอมรับของลูกค้าในคุณค่าของผลิตภัณฑ์ว่าสูงกว่าราคานั้น ผลิตภัณฑ์นั้น

3.2 ต้นทุนสินค้าและค่าใช้จ่ายที่เกี่ยวข้อง

3.3 การแข่งขัน

3.4 ปัจจัยอื่น ๆ

4. การส่งเสริมการตลาด (Promotion) เป็นการศึกษาเกี่ยวกับกระบวนการติดต่อสื่อสารไปยังตลาดเป้าหมาย การส่งเสริมการตลาดเป็นวิธีการที่จะบอกให้ลูกค้าทราบเกี่ยวกับผลิตภัณฑ์ที่เสนอขาย วัตถุประสงค์ของการส่งเสริมการตลาด เพื่อบอกให้ลูกค้าทราบว่าผลิตภัณฑ์ออกจำหน่ายในตลาดพยายามชักชวนให้ลูกค้าซื้อและเพื่อเตือนความทรงจำกับตัวผู้บริโภค

การส่งเสริมการตลาดจะต้องมีการศึกษาถึงกระบวนการติดต่อสื่อสาร (Communication Process) เพื่อเข้าใจถึงความสัมพันธ์ระหว่างผู้รับกับผู้ส่ง การส่งเสริมการตลาดมีเครื่องมือสำคัญที่จะใช้อยู่ 4 ชนิดด้วยกัน ที่เรียกว่าส่วนผสมของการส่งเสริมการตลาด (Promotion Mix) ได้แก่

4.1) การขายโดยใช้พนักงาน (Personal Selling) เป็นการเสนอขายสินค้าแบบเผชิญหน้ากัน (Face-to-Face) พนักงานขายต้องเข้าพบปะกับผู้ซื้อโดยตรง เพื่อเสนอขายสินค้า การส่งเสริมการตลาดโดยวิธีนี้เป็นวิธีที่ดีที่สุด แต่เสียค่าใช้จ่ายสูง

4.2) การโฆษณา (Advertising) หมายถึง รูปแบบของการจ่ายเงินเพื่อการส่งเสริมการตลาด โดยมีได้อาศัยตัวบุคคลในการนำเสนอหรือช่วยในการขาย แต่เป็นการใช้สื่อโฆษณาประเภทต่าง ๆ ตัวอย่าง เช่น การโฆษณาผ่านสื่อ วิทยุ โทรทัศน์ นิตยสาร หนังสือพิมพ์ ป้ายโฆษณา และปัจจุบันที่นิยมมากขึ้น คือ ผ่านสื่อ อินเทอร์เน็ต (Internet) และแอปพลิเคชัน (Application) ต่างๆ ของโทรศัพท์เคลื่อนที่ สื่อโฆษณาเหล่านี้จะสามารถเข้าถึงผู้บริโภคเป็นกลุ่มใหญ่ เหมาะสำหรับสินค้าที่ต้องการกระจายตลาดกว้าง

4.3) การส่งเสริมการขาย (Sales Promotion) หมายถึง กิจกรรมที่ทำหน้าที่ช่วยพนักงานขายและการโฆษณาในการขายสินค้า การส่งเสริมการขายเป็นการกระตุ้นผู้บริโภคให้เกิดความต้องการในตัวสินค้า การส่งเสริมการขายจัดทำในรูปของการแสดงสินค้า หรือจะอยู่ในลักษณะของการแจกของก็ได้ ตัวอย่างเช่น การลุ้นรับรางวัลจากชิ้นส่วนหรือผลลากของสินค้า แจก การใช้แถมฟรีเพื่อแลกสินค้าหรือส่วนลดในครั้งต่อไป การส่งชิ้นส่วนเพื่อชิงโชคแจกรางวัลต่าง ๆ เป็นต้น

4.4) การเผยแพร่และประชาสัมพันธ์ (Publicity and Public Relation) ในปัจจุบันธุรกิจมักสนใจภาพลักษณ์ของกิจการ ธุรกิจได้ใช้เงินจำนวนมากเพื่อสร้างชื่อเสียงและภาพลักษณ์ให้กับกิจการของตน ปัจจุบันองค์กรธุรกิจส่วนใหญ่ไม่ได้เน้นที่การแสวงหากำไร (Maximize Profit) เพียงอย่างเดียว ต้องเน้นที่วัตถุประสงค์ของการให้บริการและรับผิดชอบต่อสังคมด้วย (Social Responsibility) เพราะความอยู่รอดขององค์กรธุรกิจจะขึ้นอยู่กับ การยอมรับของกลุ่มผู้บริโภคในสังคม ถ้าหากกลุ่มผู้บริโภครู้สึกต่อต้านหรือมีความคิดว่าองค์กรธุรกิจแสวงหาผลประโยชน์ให้กับตนมากเกินไปจนถึงสังคม หรือผู้บริโภค เช่น การผลิตสินค้าที่เป็นอันตราย การปลอมแปลงสินค้า หรือพยายามลอกเลียนแบบ การผลิตสินค้าส่งผลให้เกิดน้ำเสียลงแม่น้ำลำคลอง หรือก่อให้เกิดมลพิษทางอากาศ ส่งผลเสียแก่สิ่งแวดล้อมและสังคมโดยรวม โดยไม่ได้หาวิธีแก้ไข ซึ่งปัจจัยนี้หากกลุ่มผู้บริโภคไม่พอใจและไม่ต้องการซื้อสินค้าและบริการของผู้ผลิต ย่อมเป็นสาเหตุที่จะจำกัดการเจริญเติบโตของธุรกิจได้

4.5) กระบวนการ (Process) เป็นการสร้างสรรค์และการส่งมอบส่วนประกอบของผลิตภัณฑ์โดยอาศัยกระบวนการที่วางแผนมาเป็นอย่างดี กลยุทธ์ที่สำคัญสำหรับการบริการ คือ เวลาและประสิทธิภาพในการบริการ ดังนั้นกระบวนการบริการที่ดีจึงควรมีความรวดเร็วและมีประสิทธิภาพในกาส่งมอบ รวมถึงต้องง่ายต่อการปฏิบัติการ เพื่อที่พนักงานจะได้ไม่เกิดความสับสน ทำงานได้อย่างถูกต้องและมีแบบแผนเดียวกันและงานที่ได้ต้องมีประสิทธิภาพและคุณภาพ

Booms and Bitner (1981) ได้กล่าวถึงแนวคิดกลยุทธ์ส่วนประสมการตลาดที่เพิ่มเติมสำหรับธุรกิจบริการ หรือเรียกว่าส่วนประสมการตลาดบริการ (service marketing mix) ซึ่งเรียกว่ากลยุทธ์ 7 P's อันได้แก่ ส่วนประสมการตลาด 4 p's (Product, Price, Place and Promotion) และเพิ่มไปอีก 3 P's ได้แก่ People หมายถึง บุคลากรหรือพนักงาน Physical evidence หมายถึงลักษณะทางกายภาพหรือสิ่งแวดล้อมของธุรกิจ และสุดท้ายได้แก่ Process หมายถึงกระบวนการในการดำเนินงาน และ Kotler (2000) ได้กล่าวถึงแนวคิดเกี่ยวกับปัจจัยด้านส่วนประสมการตลาด (7Ps) ว่า

หมายถึง ตัวแปรทางการตลาดที่สามารถควบคุมได้ ซึ่งธุรกิจนำมาใช้ร่วมกันเพื่อตอบสนองความพึงพอใจของลูกค้ากลุ่มเป้าหมาย

โดยแนวคิดของ Kotler and Armstrong (2010) ได้สรุปเกี่ยวกับแนวความคิดกลยุทธ์การตลาดสำหรับธุรกิจบริการ (Services Market Mix) ว่าขั้นตอนในการตัดสินใจซื้อ (Buying Decision Process) เป็นลำดับ ขั้นตอนในการตัดสินใจซื้อของผู้บริโภคพบว่า ผู้บริโภคผ่านกระบวนการ 7 ขั้นตอน คือ ธุรกิจที่ให้บริการจะใช้ส่วนประสมการตลาด (Marketing Mix) หรือ 7Ps ดังมีรายละเอียดดังต่อไปนี้

1. ผลิตภัณฑ์ (Product) เป็นสิ่งซึ่งสนองความจำเป็นและความต้องการของมนุษย์ได้ คือสิ่งที่ผู้ขายต้องมอบให้แก่ลูกค้าและลูกค้าจะได้รับผลประโยชน์และคุณค่าของผลิตภัณฑ์นั้นๆ โดยทั่วไปแล้วผลิตภัณฑ์แบ่งออกเป็น 2 ลักษณะ คือผลิตภัณฑ์ที่อาจเป็นสิ่งซึ่งจับต้องได้และผลิตภัณฑ์ที่จับต้องไม่ได้ ในด้านธุรกิจโรงแรม หรืออื่นๆ เช่นธนาคาร นั้นถือว่าเป็นผลิตภัณฑ์ที่จับต้องไม่ได้เนื่องจากเป็นผลิตภัณฑ์ที่อยู่ในรูปแบบของการบริการ (Service Product) การที่จะสร้างความมั่นใจและทำให้ลูกค้าเกิดความพึงพอใจในการใช้บริการนั้นธุรกิจจะต้องสร้างและนำเสนอสิ่งที่เป็นรูปธรรมเพื่อเป็นสัญลักษณ์แทนการบริการที่ไม่สามารถจับต้องได้

2. ราคา (Price) หมายถึง คุณค่าผลิตภัณฑ์ในรูปของตัวเงิน ราคาเป็นต้นทุนของ (Cost) ของลูกค้า ลูกค้าจะเปรียบเทียบระหว่างคุณค่า (Value) ผลิตภัณฑ์กับราคา (Price) ผลิตภัณฑ์นั้น ถ้าคุณค่าสูงกว่าราคาเขาจะตัดสินใจซื้อ ดังนั้นการกำหนดกลยุทธ์ด้านราคาต้องคำนึงถึงคุณค่า ซึ่งเป็นสิ่งที่กำหนดมูลค่า ในการแลกเปลี่ยนสินค้าหรือบริการในรูปของเงินตราเป็นส่วนที่เกี่ยวข้องกับ วิธีการกำหนดราคานโยบายและกลยุทธ์ต่าง ๆ ในการกำหนดราคาต้องคำนึงถึงคุณค่าที่รับรู้ (Perceived Value) ในสายตาของลูกค้า ซึ่งต้องพิจารณาว่าการยอมรับของลูกค้าในคุณค่าของผลิตภัณฑ์ว่าสูงกว่าราคาผลิตภัณฑ์นั้น ต้นทุนสินค้าและค่าใช้จ่ายที่เกี่ยวข้องการแข่งขันและปัจจัยอื่น ๆ

3. การจัดจำหน่าย (Place) ด้านสถานที่ให้บริการในส่วนแรก คือ การเลือกทำเลที่ตั้ง (Location) ของธุรกิจบริการมีความสำคัญมาก โดยเฉพาะธุรกิจบริการที่ผู้บริโภคต้องไปรับบริการจากผู้ให้บริการในสถานที่ที่ผู้ให้บริการจัดไว้เพราะทำเลที่ตั้งที่เลือกเป็นตำแหน่งกลุ่มผู้บริโภคที่จะเข้ามาให้บริการ ดังนั้นสถานที่ให้บริการต้องสามารถครอบคลุมพื้นที่ในการให้บริการกลุ่มเป้าหมายได้มากที่สุดและคำนึงถึงทำเลที่ตั้งของกลุ่มแข่งขันด้วย โดยความสำคัญของทำเลที่ตั้งจะมีความสำคัญมากน้อยแตกต่างกันไปตามลักษณะเฉพาะของธุรกิจบริการแต่ละประเภทในส่วนของการจัดจำหน่าย (Channels) การกำหนดการจัดจำหน่ายต้องคำนึงองค์ประกอบ 3 ส่วน ได้แก่ ลักษณะของการบริการ ความจำเป็นในการใช้คนกลางในการจำหน่าย และลูกค้าเป้าหมายของธุรกิจบริการนั้น



4. การส่งเสริมทางการตลาด (Promotion) เป็นเครื่องมือหนึ่งที่มีความสำคัญในการติดต่อสื่อสารเกี่ยวกับข้อมูลระหว่างผู้ขายและผู้ให้บริการ โดยมีวัตถุประสงค์เพื่อแจ้งข่าวสาร หรือชักจูงให้เกิดทัศนคติ และพฤติกรรมการตัดสินใจเลือกใช้บริการ โดยพิจารณาถึงความเหมาะสมกับลูกค้า โดยเครื่องมือที่ใช้ในการสื่อสารการตลาดบริการในการส่งเสริมทางการตลาดอาจทำได้ 4 แบบ ด้วยกัน ซึ่งเรียกว่า ส่วนผสมการส่งเสริมการตลาด (Promotion Mix) หรือส่วนประสมในการติดต่อสื่อสาร (Communication Mix) ประกอบไปด้วย

1) การโฆษณา (Advertising) เป็นการติดต่อสื่อสารแบบไม่ใช้บุคคล โดยผ่านสื่อต่างๆ และผู้อุปถัมภ์รายการต้องเสียค่าใช้จ่ายในการโฆษณาที่ผ่านสื่อ เช่น หนังสือพิมพ์ วิทยุ โทรทัศน์ ป้ายโฆษณา ฯลฯ

2) การขายโดยใช้พนักงาน (Personal Selling) เป็นการติดต่อสื่อสารทางตรงแบบเผชิญหน้าระหว่างผู้ขายและลูกค้าที่มีอำนาจซื้อ ซึ่งเป็นการขายโดยใช้พนักงานขาย

3) การส่งเสริมการขาย (Sales Promotion) เป็นเครื่องมือหรือกิจกรรมทางการตลาดที่กระทำอย่างต่อเนื่อง นอกเหนือจากการขายโดยใช้พนักงาน การโฆษณาและการประชาสัมพันธ์ ที่ช่วยกระตุ้นความสนใจในการใช้บริการของลูกค้า

4) การประชาสัมพันธ์ (Publicity and Public Relation) เป็นแผนงานการนำเสนออย่างต่อเนื่องเพื่อชักจูงกลุ่มสาธารณะ ให้เกิดความคิดเห็นหรือทัศนคติที่ดีต่อองค์กรตลอดจนสร้างภาพลักษณ์และความเข้าใจอันดีระหว่างธุรกิจกับลูกค้ากลุ่มใดกลุ่มหนึ่ง

5. บุคคล (People) หรือพนักงาน (Employee) หมายถึง บุคคลที่ทำหน้าที่รับผิดชอบในการติดต่อแสวงหาลูกค้า การเสนอขาย เพื่อกระตุ้นให้ลูกค้าเกิดความตั้งใจและตัดสินใจซื้อ

6. สร้างและนำเสนอลักษณะทางกายภาพ (Physical Evidence and Presentation) โดยพยายามสร้างคุณภาพโดยรวม (Total Quality Management : TQM) หรือต้องแสดงให้เห็นคุณภาพของบริการ โดยผ่านการใช้หลักฐานที่มองเห็นได้ เช่น ธุรกิจโรงภาพยนตร์ต้องพัฒนาลักษณะทางกายภาพและรูปแบบการให้บริการเพื่อสร้างคุณค่าให้กับลูกค้า (Customer-value Proposition) ไม่ว่าจะเป็นด้านสะอาด ความรวดเร็วในการจำหน่ายตั๋ว หรือคุณสมบัติอื่น

7. กระบวนการ (Process) เป็นกิจกรรมที่เกี่ยวข้องกับระเบียบ วิธีการ และงานที่ปฏิบัติในด้านการบริการ ที่นำเสนอกับลูกค้าเพื่อมอบการให้บริการอย่างถูกต้อง รวดเร็ว และทำให้ลูกค้าเกิดความประทับใจ





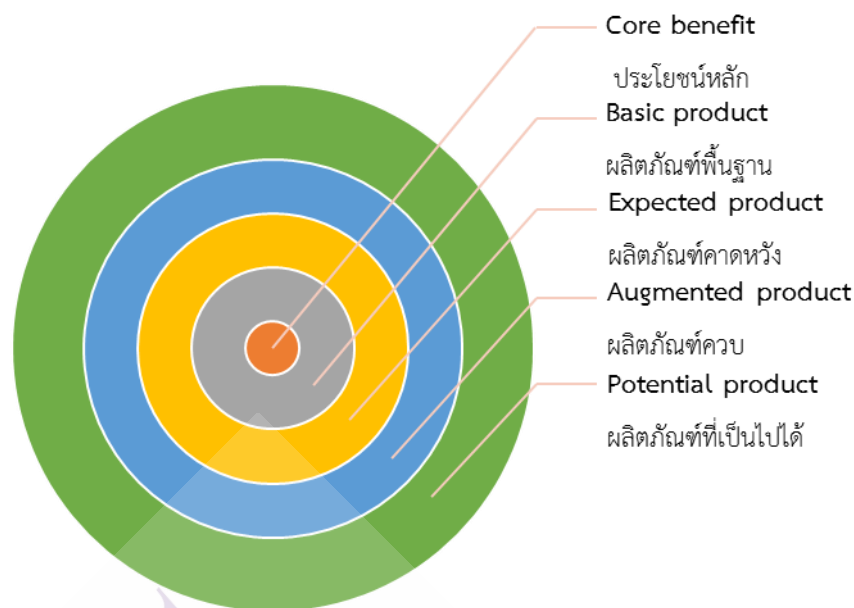
ภาพที่ 2.19 ส่วนประสมการตลาดสำหรับธุรกิจบริการ

ที่มา: Kotler and Armstrong, (2010)

#### ปัจจัยด้านผลิตภัณฑ์

การศึกษาและวิจัยครั้งนี้มุ่งเน้นที่ส่วนประสมการตลาดที่มีอิทธิพลแต่พฤติกรรมผู้บริโภคของผู้บริโภคเพศชายและเกย์ ในช่วงอายุกลุ่ม Gen Y ที่มีกำลังซื้อ ดังนั้นผู้วิจัยจึงได้นำแนวคิดและทฤษฎีด้านส่วนประสมการตลาดในด้านของผลิตภัณฑ์ มาใช้เป็นแนวทางประกอบการศึกษาในครั้งนี้ ชนวนรรณ แสงสุวรรณ และ คณะ (2547, น. 520) ได้กล่าวไว้ว่าผลิตภัณฑ์คือสิ่งใด ๆ ที่ต้องการนำเสนอต่อตลาดเพื่อสนองความจำเป็นหรือความต้องการ ผลิตภัณฑ์ประกอบด้วย สินค้าที่เป็นรูปธรรม (physical goods) บริการ (services) ประสบการณ์ (experiences) เหตุการณ์ (events) บุคคล (persons) สถานที่ (places) ทรัพย์สิน (properties) องค์กร (organizations) สารสนเทศ (information) และความคิด (ideas) โดยทั้งนี้ระดับของผลิตภัณฑ์ (product levels) ประกอบไปด้วยทั้งหมด 5 ระดับดังต่อไปนี้

1. ระดับชั้นคุณค่าลูกค้า (Customer value hierarchy) ระดับพื้นฐานที่สุด คือ ประโยชน์หลัก (core benefit) เป็นประโยชน์หรือบริการพื้นฐานสำคัญที่ลูกค้าต้องการได้รับจากการซื้อสินค้า/บริการ เช่น ลูกค้าของโรงแรมชื่อ “การพักผ่อนเพื่อพักผ่อนนอนหลับ” หรือ ผู้ซื้อสวนชื่อ “การเจาะรู” ซึ่งนักการตลาดต้องมองตัวเองในฐานะผู้ให้ประโยชน์
2. ระดับที่สอง นักการตลาดต้องเปลี่ยนประโยชน์หลักไปสู่ ผลิตภัณฑ์ขั้นพื้นฐาน (basic product) หมายถึง ลักษณะทางกายภาพที่ผู้บริโภคสามารถสัมผัสหรือรับรู้ได้ ซึ่งเป็นส่วนที่เสริมผลิตภัณฑ์ให้ทำหน้าที่สมบูรณ์ขึ้นหรือเชิญชวนให้ใช้มากขึ้น (ศิริวรรณ เสรีรัตน์, สุภร เสรีรัตน์, ปณิศา มีจินดา, และ อรทัย เลิศวรรณวิทย์, 2550)
3. ระดับที่สาม นักการตลาดจัดเตรียม ผลิตภัณฑ์ที่คาดหวัง (expected product) ซึ่งมีคุณสมบัติและเงื่อนไขตรงตามที่คุณคาดหวังไว้ตามปกติเมื่อซื้อผลิตภัณฑ์นั้น เช่น ลูกค้าของโรงแรมคาดหวังว่าจะพบกับเตียงนอนที่สะอาด ผ้าเช็ดตัวซักใหม่ ไฟส่องทำงาน และความสงบในระดับหนึ่ง เนื่องจากโรงแรมส่วนใหญ่สามารถตอบสนองต่อความคาดหวังต่ำสุดนี้ได้ จึงเป็นธรรมดาที่นักเดินทางเริ่มมองหาโรงแรมที่สะดวกมากที่สุด ราคาถูกสุดหรือแพงน้อยที่สุด
4. ระดับที่สี่ นักการตลาดจัดเตรียม ผลิตภัณฑ์ควบ (augmented product) ซึ่งอยู่เหนือความคาดหวังปกติของลูกค้า ทุกวันนี้การแข่งขันสำคัญเกิดขึ้นที่ระดับผลิตภัณฑ์ควบ การเพิ่มผลิตภัณฑ์ควบนักการตลาดต้องพิจารณาระบบการบริโภค (consumption system) โดยรวมของผู้ใช้ ซึ่งหมายถึงวิธีการเพื่อให้ได้มาและการใช้ (getting and using) ผลิตภัณฑ์และบริการที่เกี่ยวข้อง
5. ระดับที่ห้า คือ ผลิตภัณฑ์ที่เป็นไปได้ (potential product) เป็นผลิตภัณฑ์ที่รวมการขยายคุณค่าทั้งหมดที่เป็นไปได้แล้วแปลงเพิ่มเข้าไปเป็นผลิตภัณฑ์หรือข้อเสนอที่อาจเป็นไปได้ในอนาคต



ภาพที่ 2.20 ระดับของผลิตภัณฑ์ (product levels)

ที่มา: Drejer (2002, p. 48)

### ประเภทของผลิตภัณฑ์

นักการตลาดแบ่งประเภทของผลิตภัณฑ์ตามที่เคยปฏิบัติบนพื้นฐานของความแตกต่างในลักษณะของผลิตภัณฑ์ดังนี้ ความทนทาน ความเป็นรูปธรรม และการใช้งาน (อุปโภค บริโภค หรืออุตสาหกรรม ซึ่งผลิตภัณฑ์แต่ละประเภทมีกลยุทธ์ส่วนประสมการตลาด (marketing-mix) ที่เหมาะสมเฉพาะของตนเอง (ชนวรรณ แสงสุวรรณ และคณะ, 2547, น. 525–526) โดยมีรายละเอียดดังนี้

ความทนทานและความเป็นรูปธรรม (durability and tangibility) แบ่งผลิตภัณฑ์ตามอายุการใช้งานและตามลักษณะรูปธรรมที่สัมผัสได้ เป็น 3 กลุ่มดังนี้

1. สินค้าไม่ทนทาน (Nondurable goods) คือ สินค้าที่มีรูปธรรมจับต้องได้มีอายุการใช้งานสั้น โดยปกติจะบริโภคเพียงครั้งเดียวหรือไม่กี่ครั้ง เช่น เบียร์และสบู่ สินค้าเหล่านี้ถูกใช้ไปอย่างรวดเร็วและซื้อบ่อย กลยุทธ์ที่เหมาะสมคือจัดจำหน่ายอย่างทั่วถึงหลายสถานที่ เพื่อเพิ่มความสะดวกในการหาซื้อ คิดกำไรเพียงเล็กน้อย และโฆษณาอย่างหนักเพื่อจูงใจให้เกิดการทดลองใช้ และสร้างความชอบพอ

2. สินค้าทนทาน (Durable goods) คือ สินค้าที่มีรูปธรรมจับต้องได้มีอายุการใช้งานนาน เช่น ตู้เย็น เครื่องจักรกล และเสื้อผ้า สินค้าทนทานเน้นการขายโดยบุคคลและการบริการได้กำไรสูงกว่า และต้องการการรับประกันจากผู้ขายมากขึ้น

3. การบริการ (services) คือ สิ่งที่เป็นนามธรรมจับต้องไม่ได้ แบ่งแยกไม่ได้ ไม่แน่นอนและไม่สามารถเก็บไว้ได้ เป็นผลให้การบริการต้องการการควบคุมคุณภาพ ความน่าเชื่อถือของผู้ให้บริการและความสามารถในการปรับเปลี่ยนการให้บริการอย่างมาก เช่น การตัดผม และการซ่อมแซม

การแบ่งประเภทสินค้าอุปโภคบริโภค (consumer-goods classification) สินค้าอุปโภคบริโภคมีมากมายหลายชนิดสามารถแบ่งตามพื้นฐานนิสัยการซื้อ ดังนี้ สินค้าสะดวกซื้อ สินค้าเลือกซื้อ สินค้าเจาะจงซื้อ และสินค้าที่ไม่ได้เสาะแสวงหา

สินค้าสะดวกซื้อ (Convenience goods) คือ สินค้าที่ถูกค้าซื้อบ่อย ซื้อทันทีและใช้ความพยายามในการซื้อน้อย เช่น บุหรี่ สบู่และหนังสือพิมพ์ สินค้าสะดวกซื้อแบ่งออกเป็น สินค้าหลัก (Staple goods) คือสินค้าที่ซื้อประจำสม่ำเสมอเป็นปกติ ได้แก่ ผู้ซื้ออาจซื้อซอสมะเขือเทศ ยาสิฟัน และขนมปัง สินค้าที่เห็นแล้วอยากได้ (Impulse goods) คือ สินค้าที่ซื้อโดยไม่ได้วางแผนล่วงหน้าและไม่ใช้ความพยายามในการซื้อ เช่น ขนมขบเคี้ยว นิตยสาร สินค้าที่ซื้อเมื่อเกิดเหตุฉุกเฉิน (Emergency goods) คือสินค้าที่ซื้อเมื่อมีความจำเป็นเร่งด่วน เช่น ร่มต้องซื้อเมื่อเกิดฝนตก ผู้ผลิตสินค้าฉุกเฉินจะวางจำหน่ายสินค้าหลายช่องทาง

สินค้าเลือกซื้อ (Shopping goods) คือ สินค้าที่ถูกค้าใช้ขบวนการคัดเลือกและการชื้อบนพื้นฐานการเปรียบเทียบลักษณะบางอย่าง เช่น ความเหมาะสม คุณภาพ ราคา และรูปแบบ ตัวอย่างเช่น เฟอร์นิเจอร์ เสื้อผ้า รถยนต์ใช้แล้ว และเครื่องใช้ไฟฟ้าที่สำคัญ สินค้าเลือกซื้อแบ่งได้เป็น สินค้าเลือกซื้อที่เหมือนกัน (Homogeneous shopping goods) เป็นสินค้านี้มีคุณภาพใกล้เคียงกันแต่ราคาแตกต่างกันจนสามารถเปรียบเทียบเพื่อตัดสินใจเลือกซื้อได้ และ สินค้าเลือกซื้อที่ต่างกัน (Heterogeneous shopping goods) เป็นสินค้านี้มีคุณสมบัติ รูปลักษณะ และบริการแตกต่างกันและถูกค้าให้ความสำคัญมากกว่าราคา ผู้ขายสินค้าเลือกซื้อที่ต่างกันต้องมีสินค้าหลากหลายเพื่อตอบสนองรสนิยมของแต่ละคน และจำเป็นต้องมีพนักงานขายที่ผ่านการอบรมมาอย่างดีเพื่อให้สามารถนำเสนอขายและให้คำแนะนำปรึกษาแก่ลูกค้า

สินค้าพิเศษ (Special goods) คือ สินค้าที่มีคุณลักษณะเป็นเอกลักษณ์ของตัวเองหรือตราสินค้านี้มีชื่อเสียงเป็นที่รู้จัก มีผู้ซื้อจำนวนพอสมควรเต็มใจใช้ความพยายามในการซื้อเป็นพิเศษ ตัวอย่างเช่น รถยนต์ เครื่องเสียง อุปกรณ์ถ่ายภาพ เป็นสินค้าพิเศษเพราะผู้สนใจซื้อต้องเดินทางไปตัวแทนจำหน่าย สินค้าพิเศษไม่มีการเปรียบเทียบ ผู้ซื้อยอมเสียเวลาเดินทางไปหาร้านตัวแทน

จำหน่ายที่มีสินค้าที่ตนเองต้องการ และร้านจำหน่ายไม่จำเป็นต้องตั้งอยู่ในสถานที่ที่ไปมาสะดวก แต่จำเป็นต้องให้ลูกค้ามุ่งหวังรัฐสถานที่ตั้งนั้น

สินค้าไม่เสาะแสวงหา (Unsought goods) คือ สินค้าที่ลูกค้าไม่รู้จักหรือไม่เคยคิดจะซื้อ เช่น เครื่องดับจับควันเตือนไฟไหม้ หรือสินค้าที่รู้จักแต่ไม่แสวงหา เช่น การประกันชีวิต ศิลปินหรือ หลุมฝังศพ ซึ่งสินค้าที่ไม่เสาะแสวงหาต้องการการโฆษณาและการสนับสนุนจากนักขาย

เช่นเดียวกับ Kerin and Hartley ในปี 2015 ได้จัดประเภทของผลิตภัณฑ์เพื่อการบริโภคไว้ เป็น 4 ประเภทด้วยกัน คือ ผลิตภัณฑ์เพื่อความสะดวกในการซื้อ (Convenience products) ผลิตภัณฑ์เปรียบเทียบซื้อ (Shopping products) ผลิตภัณฑ์เจาะจงซื้อ (Specialty products) และผลิตภัณฑ์ไม่แสวงซื้อ (Unsought products) โดยเกณฑ์ที่ใช้ในการจัดประเภทของผลิตภัณฑ์นั้นได้แบ่งแยกตามพฤติกรรมดังต่อไปนี้

- 1) ผู้บริโภคใช้ความพยายามในการตัดสินใจซื้อสินค้าน้อยระดับใด
- 2) คุณลักษณะในการซื้อผลิตภัณฑ์
- 3) ความถี่ในการซื้อผลิตภัณฑ์

ส่วนในด้านของผลิตภัณฑ์บริการ (Classifying Services) นั้นได้มีการแบ่งประเภทไว้ดังนี้ (นิเวศน์ธรรมะ และคณะ, 2552, น. 150)

- 1) บริการนั้นส่งมอบโดยบุคคลหรืออุปกรณ์
- 2) บริการนั้นเพื่อสร้างกำไร หรือไม่ต้องการกำไร
- 3) บริการนั้นได้รับการสนับสนุนโดยภาครัฐ

## ประเภทของผลิตภัณฑ์เพื่อการบริโภค

ส่วนที่เปรียบเทียบ	ผลิตภัณฑ์ สะดวกซื้อ	ผลิตภัณฑ์ เปรียบเทียบ	ผลิตภัณฑ์ เจาะจงซื้อ	ผลิตภัณฑ์ ไม่แสวงซื้อ
ผลิตภัณฑ์	ยาสีฟัน แป้งทำขนม สบู่ออก	กล้องถ่ายรูป โทรทัศน์ กระเป๋า เสื้อผ้า	รถยนต์ Rolls-Royce นาฬิกา Rolex	กระทำประกันชีวิต
ราคา	ค่อนข้างไม่แพง	ราคาแพงอย่างสมเหตุผล	ส่วนมากราคาแพง	หลากหลายราคา
การจัดจำหน่าย	กระจายอยู่ทั่วไป	มีช่องทางจำหน่ายจำนวนมาก	มีเพียงไม่กี่แห่ง	ส่วนใหญ่จะมีมีเพียงไม่กี่แห่ง
การส่งเสริมการขาย	เน้นเรื่องราคา การวางจำหน่าย อย่างทั่วถึง และ การรู้จักผลิตภัณฑ์	เน้นความแตกต่าง จากผลิตภัณฑ์ คู่แข่ง	เน้นความมี เอกลักษณ์ของ ยี่ห้อและสถานะ ของผู้ซื้อ	สร้างความเข้าใจ และรับรู้ถึง ความสำคัญ
ความซื่อสัตย์ต่อตราซื้อ	รู้จักยี่ห้อ แต่ ยอมรับได้ถ้าเป็น ผลิตภัณฑ์ทดแทน	ชอบยี่ห้อหนึ่ง เป็นพิเศษ แต่ ยอมรับได้ถ้าเป็น ผลิตภัณฑ์ทดแทน	ความซื่อสัตย์ต่อ ตราซื้อสูง และ ไม่ยอมรับ ผลิตภัณฑ์ทดแทน	ยอมรับใน ผลิตภัณฑ์ทดแทน
พฤติกรรมการซื้อ	ซื้อบ่อยโดยใช้ เวลาและความ พยายามในการ ตัดสินใจซื้อน้อย มาก	ซื้อไม่บ่อยครั้ง ต้องการใช้เวลาใน การเปรียบเทียบ เพื่อตัดสินใจซื้อ	ซื้อไม่บ่อยครั้ง ต้องใช้เวลาในการ ค้นหาข้อมูลและ ตัดสินใจอย่างมาก	นานๆ ครั้งอาจ ต้องทำการ เปรียบเทียบก่อน ตัดสินใจซื้อ

ภาพที่ 2.21 การแบ่งประเภทของผลิตภัณฑ์เพื่อการบริโภค

ที่มา: นิเวศน์ ธรรมะ และคณะ (2552, น. 150)

### ปัจจัยด้านราคา

โดยปกติแล้วราคาจะเป็นตัวกำหนดหลักที่ผู้บริโภคจะใช้ตัดสินใจว่าจะซื้อสินค้าตัวใดหรือไม่ โดยหลายประเทศยังคงใช้หลักการของราคาในลักษณะนี้อยู่ โดยเฉพาะสินค้าที่ไม่มี ความแตกต่าง ถึงแม้ว่าปัจจัยที่ไม่ใช่ราคา อาจจะมีบทบาทสำคัญในทศวรรษที่ผ่านมา แต่ปัจจัยราคาก็ยังเป็นปัจจัยที่สำคัญที่จะมากำหนดส่วนแบ่งตลาด หรือกำไรให้กับบริษัท ผู้บริโภค (ธนวรรณ แสงสุวรรณ และคณะ, 2547)

ปัจจัยสำคัญที่มีอิทธิพลต่อการตัดสินใจด้านราคา คือ 1) ลูกค้า : ความอ่อนไหวของราคาต่อลูกค้า 2) คู่แข่งขัน : การวิเคราะห์คู่แข่ง 3) ต้นทุน : การวิเคราะห์ต้นทุน 4) บริษัท : การวิเคราะห์นโยบายและกลยุทธ์ของบริษัท 5) การพิจารณาด้านกฎหมายและจริยธรรม โดยความเกี่ยวข้องระหว่างราคากับส่วนประสมการตลาดมีดังรายละเอียดดังนี้ (ศิริวรรณ เสรีรัตน์ และคณะ, 2550, น. 340–341; Smith, 2011)

1. ราคากับกลยุทธ์ด้านผลิตภัณฑ์ (Price and product strategy) ผลิตภัณฑ์ คือ สิ่งที่สามารถตอบสนองความต้องการของลูกค้า ราคาประกอบด้วยต้นทุนของผลิตภัณฑ์บวกด้วยกำไรที่ต้องการ โดยราคาดังกล่าวจะต้องไม่สูงหรือต่ำเกินไป แต่เป็นราคาที่ลูกค้ารับรู้ถึงความคุ้มค่า ผลิตภัณฑ์บางชนิดคุณภาพดี ภาพพจน์สูง จำเป็นต้องตั้งราคาสูงเพื่อสร้างภาพพจน์ แต่ผลิตภัณฑ์บางชนิดเป็นผลิตภัณฑ์ที่สามารถทดแทนกันได้ อาจจำเป็นต้องตั้งราคาต่ำเพื่อเจาะตลาด เป็นต้น อย่างไรก็ตามการตั้งราคาต่ำนั้นต้องครอบคลุมต้นทุนและค่าใช้จ่ายทั้งหมดที่เกิดขึ้นบวกด้วยกำไรที่ต้องการ

2. ราคากับกลยุทธ์การกำหนดตำแหน่งของผลิตภัณฑ์ (Price and the positioning strategy) การกำหนดตำแหน่งผลิตภัณฑ์ที่มีคุณค่าในจิตใจของตลาดเป้าหมาย (Market targets) หรือลูกค้าที่เป็นเป้าหมาย (Target customer) นั้นจะเกี่ยวข้องกับผลิตภัณฑ์ การตั้งราคา การจัดจำหน่าย และการส่งเสริมการตลาด ซึ่ง อิทธิพลของการตั้งราคาต่อส่วนประสมการตลาดจะแตกต่างกันในสถานการณ์ต่าง ๆ นอกจากนั้นการตั้งราคายังเกี่ยวข้องกับผู้ที่มีส่วนร่วมจากฝ่ายต่าง ๆ เช่น ฝ่ายการเงินและบัญชี ฝ่ายการผลิต ฝ่ายการให้บริการ ฝ่ายวิศวกรรม ตลอดจนการมีส่วนร่วมในทุกลักษณะหน้าที่ของกลยุทธ์การตลาดด้วย (Wit & Meyer, 2010)

3. ราคากับกลยุทธ์การจัดจำหน่าย (Price and distribution strategy) การจัดจำหน่ายจะต้องผ่านคนกลาง ได้แก่ พ่อค้าส่ง พ่อค้าปลีก และตัวแทน ซึ่งการตั้งราคาดังกล่าวจะต้องครอบคลุมส่วนลดต่าง ๆ ที่ให้กับคนกลาง โดยคนกลางจะต้องได้รับกำไร และขณะเดียวกันก็ต้องคำนึงถึงความคุ้มค่าของผู้บริโภคจากการซื้อสินค้าในราคาที่กำหนดไว้ด้วย ดังนั้นกลยุทธ์การตั้งราคาจึงต้องพิจารณาถึงบทบาทและอิทธิพลของสมาชิกในช่องทางด้วย (Ferrell & Hartline, 2013)



4. ราคากับการส่งเสริมการตลาด (Price and promotion) การส่งเสริมการตลาดมีหลายรูปแบบไม่ว่าจะเป็นการโฆษณา (Advertising) การขายโดยใช้พนักงานขาย (Personal selling) การส่งเสริมการขาย (Sales promotion) และการประชาสัมพันธ์ (Public Relations : PR) ซึ่งจะต้องมีความสอดคล้องกับระดับราคาและภาพพจน์ของสินค้าด้วย เครื่องมือเหล่านี้ต้องมีส่วนช่วยให้ระดับราคาที่ตั้งขึ้นเป็นที่ยอมรับของผู้บริโภค และถือเป็นค่าใช้จ่ายของกิจการ ซึ่งในการตั้งราคาสินค้านั้นจะต้องครอบคลุมถึงต้นทุนเหล่านี้ด้วย

การตั้งราคา (General Pricing Approaches)

สิ่งที่สำคัญที่ในการตั้งราคาสุดท้ายให้ผลิตภัณฑ์ คือ การกำหนดระดับราคาโดยประมาณอย่างสมเหตุสมผล เพื่อใช้ในการเริ่มตั้งราคา วิธีที่ช่วยประมาณการระดับราคามีอยู่ 4 แบบ ได้แก่ 1) มุ่งความต้องการ 2) มุ่งต้นทุน 3) มุ่งกำไร 4) มุ่งการแข่งขัน (นิเวศน์ ธรรมะ และคณะ, 2552, น.171)



ภาพที่ 2.22 วิธีการเลือกประมาณระดับราคา 4 แบบ

ที่มา: นิเวศน์ ธรรมะ และคณะ (2552, น. 171)

การตั้งราคาโดยมุ่งที่ความต้องการซื้อของตลาด (Demand-oriented approaches) การตั้งราคาลักษณะนี้ให้ความสำคัญกับปัจจัยพื้นฐานที่ถูกคาดหวังทั้งด้านสัมผัส และความชื่นชอบมากกว่าปัจจัยด้านกำไรต้นทุน ผลกำไร และการแข่งขันเมื่อเลือกซื้อ ณ ระดับราคาเดียวกัน

การตั้งราคาจากที่ต้นทุน (Cost-Oriented Approaches) เป็นการให้ความสำคัญกับต้นทุนที่เกิดขึ้น โดยไม่ได้เน้นที่ความต้องการ ราคาจึงถูกกำหนดโดยมุ่งที่ต้นทุนการผลิต การตลาดและส่วนบวกเพิ่มทั้งหมดที่คิดเป็นค่าใช้จ่ายโดยตรง ค่าโสหุ้ย (Overhead) และผลกำไร

การตั้งราคาโดยมุ่งกำไร (Profit Oriented Approaches) เป็นการตั้งราคา โดยเลือกความสมดุลระหว่างรายได้และต้นทุนแล้วนำมากำหนดราคา เป็นการตั้งราคาโดยมุ่งกำไร ซึ่งจะเกี่ยวกับการกำหนดเป้าหมายยอดขายต่อกำไรที่เฉพาะเจาะจง หรือกำหนดกำไรเป้าหมาย ในรูปเปอร์เซ็นต์ของยอดขายหรือต้นทุน

การตั้งราคาโดยมุ่งการแข่งขัน (Competition-Oriented Approaches) เป็นการตั้งราคาที่มีลักษณะคล้ายคลึงกับการตั้งราคาแบบมุ่งความต้องการ มุ่งต้นทุน และมุ่งกำไร โดยเน้นกำหนดราคาเทียบกับคู่แข่ง หรือตั้งเป็น “ราคาตลาด”

ปัจจัยด้านการจัดจำหน่าย

การจัดจำหน่าย (Distribution) เป็นวิธีการรูปแบบในการนำผลิตภัณฑ์ออกสู่ตลาดเพื่อจำหน่ายสู่ลูกค้า (Etzel, Walker, & Stanton, 2007) เป็นโครงสร้างของช่องทางซึ่งประกอบด้วยธุรกิจและกิจกรรมที่ใช้เพื่อเคลื่อนย้ายสินค้าและบริการจากหน่วยผลิตไปยังลูกค้า โดยหน่วยที่นำผลิตภัณฑ์ออกสู่ตลาดเป้าหมายคือหน่วยงานทางด้านการตลาดหรือฝ่ายการตลาดของธุรกิจนั้น ส่วนกิจกรรมที่ช่วยในการกระจายตัวสินค้า ประกอบด้วย การขนส่ง การจัดการคลังสินค้า และการเก็บรักษาสินค้าคงคลัง การจัดจำหน่ายจึงประกอบด้วย 2 ส่วน ดังนี้

1) การจัดจำหน่าย (Channel Distribution) หมายถึง กลุ่มของบุคคลหรือธุรกิจที่มีความเกี่ยวข้องกับการเคลื่อนย้ายผลิตภัณฑ์หรือบริการสำหรับการใช้หรือบริโภค (Kotler & Keller, 2009, p. 787) หรือหมายถึง เส้นทางที่ผลิตภัณฑ์ และกรรมสิทธิ์ที่ผลิตภัณฑ์ถูกเปลี่ยนมือไปยังตลาด ในระบบการจัดจำหน่ายจึงประกอบด้วย ผู้ผลิต คนกลาง ผู้บริโภค หรือผู้ใช้ทางอุตสาหกรรม ซึ่งอาจจะใช้ช่องทางตรง (Direct channel) จากผู้ผลิตไปยังผู้บริโภค (Consumer) หรือลูกค้า (Customer) และใช้ช่องทางอ้อม (Indirect channel) จากผู้ผลิต ผ่านคนกลางไปยังผู้บริโภค หรือลูกค้า

2) การกระจายตัวสินค้า หรือการสนับสนุนการกระจายตัวสินค้าสู่ตลาด (Physical distribution หรือ Market logistics) หมายถึง งานที่เกี่ยวข้องกับการวางแผน การปฏิบัติการตามแผน และการควบคุมการเคลื่อนย้ายวัตถุดิบ ปัจจัยการผลิต และสินค้าสำเร็จรูป จากจุดเริ่มต้นไปยังจุดสุดท้ายในการบริโภคเพื่อตอบสนองความต้องการของลูกค้าโดยมุ่งหวังกำไร (Kotler & Keller,

2009, p. 786) หรือหมายถึง กิจกรรมที่เกี่ยวข้องกับการเคลื่อนย้ายตัวผลิตภัณฑ์ จากผู้ผลิตไปยัง ผู้บริโภคหรือผู้ใช้ทางอุตสาหกรรม การกระจายตัวสินค้าที่สำคัญมีดังนี้ (1) การขนส่ง (2) การเก็บ รักษาสินค้าและการคลังสินค้า (3) การบริหารสินค้าคงเหลือ ฯลฯ

การจัดจำหน่าย จึงจำเป็นต้องมีบุคคลที่สามารถเข้ามาเกี่ยวข้องอยู่ตรงกลางระหว่าง ผู้ผลิตสินค้าหรือบริการ (จำนวนหนึ่ง) กับผู้บริโภคหรือผู้ซื้อ (จำนวนมาก) บุคคลที่สามที่กล่าวถึง ในที่นี้ก็คือกลุ่มของพ่อค้าคนกลางหรือ “คนกลาง” (Intermediaries) ทางการตลาด หรือทางการจัด จำหน่ายผลิตภัณฑ์สินค้าหรือบริการในรูปแบบต่างๆที่ประกอบกันเป็นการจัดจำหน่าย (Marketing Channels หรือ Distribution Channels) คนกลางในรูปแบบร้านค้า (Merchants) ร้านค้าส่ง ร้านค้าปลีก คนกลางในรูปแบบตัวแทน (Agents) คนกลางในรูปแบบสิ่งอำนวยความสะดวก (Facilitators) คลังสินค้า บริษัทขนส่ง ธนาคาร เป็นต้น ทั้งนี้ช่องทางในการจัดจำหน่ายจะต้องพิจารณา องค์ประกอบเหล่านี้ด้วย (ชีวรรณ เจริญสุข, 2557)

3) ประเภทของร้านค้า (Outlets) ในทุกวันนี้จะพบได้ว่า วัฒนาการของการจัด จำหน่ายนั้นเป็นสิ่งที่เจริญเติบโตรวดเร็วมากประเภทของร้านค้ามีมากมายหลายประเภทและ รูปแบบ โดยสามารถเรียงลำดับประเภทของร้านค้าจากใหญ่ไปหาเล็กดังนี้ (อรุทัย ผกาขาย, ม.ป.ป.)

- (1) ร้านค้าส่ง (Wholesale store) เป็นร้านค้าที่ขายสินค้าในปริมาณมาก ลูกค้าส่วนใหญ่ เป็นคนกลาง
- (2) ร้านค้าขายของถูก (Discount store) เป็นร้านค้าที่ขายสินค้าราคาพิเศษ
- (3) ร้านห้างสรรพสินค้า (Department store)
- (4) ซูเปอร์มาร์เก็ตที่อยู่เดี่ยว ๆ (Standalone supermarket) เป็นร้านที่มีทำเลเดี่ยวไม่ติด กับร้านค้าใด ๆ
- (5) ร้านค้าชุมชน (Community mall) เป็นร้านค้าที่อยู่ในย่านชุมชน
- (6) มินิมาร์ท (Minimart) จะเห็นได้จากร้านค้าเล็ก ๆ ตามตึกอาคารสูง ๆ ในโรงพยาบาล
- (7) ร้านค้าสะดวกซื้อ (Convenience store) เป็นร้านค้าที่ขายสินค้าอุปโภคบริโภคหรือ สินค้าสะดวกซื้อบางร้านจะเปิดบริการ 24 ชั่วโมง
- (8) ร้านค้าสะดวกซื้อในปั๊มน้ำมัน
- (9) ชุมขายของ (Kiosk) เป็นร้านที่จัดเป็นชุมขายของ บางครั้งจัดเป็นบูท
- (10) เครื่องขายอัตโนมัติ (Vending machine) เป็นการขายสินค้าผ่านเครื่องจักร อัตโนมัติ

(11) การขายทางไปรษณีย์ (Mail order) เป็นการขายสินค้าซึ่งใช้จดหมายส่งไปยังลูกค้า มีการลงในหนังสือพิมพ์ นิตยสาร ถ้าพอใจก็สั่งซื้อของทางไปรษณีย์

(12) ขายโดยแคตตาล็อก (Catalog sales)

(13) ขายทางโทรทัศน์ (T.V. Sales)

(14) ขายตรง (Direct sales) การขายโดยใช้พนักงานขายออกเสนอขายตามบ้าน

(15) ร้านค้าสวัสดิการ เป็นร้านค้าที่ตั้งขึ้นเพื่ออำนวยความสะดวกกับพนักงานตามหน่วยงานราชการ ต่าง ๆ ของบริษัท หรือสำนักงานต่าง ๆ

(16) ร้านค้าสหกรณ์ เป็นร้านค้าที่ตั้งอยู่ตามมหาวิทยาลัย และ โรงเรียนต่าง ๆ

3. จำนวนคนกลางในช่องทาง (Number of intermediaries) หรือความหนาแน่นของคนกลางในการจัดจำหน่าย (Intensity of distribution) ในการพิจารณาเลือกการจัดจำหน่ายจะมีกระบวนการ 3 ขั้นตอนดังนี้

(1) การพิจารณาเลือกลูกค้ากลุ่มเป้าหมายว่าเป็นใคร

(2) พฤติกรรมในการซื้อของลูกค้ากลุ่มเป้าหมาย เช่น ซื้อเงินสดหรือเครดิต ต้องจัดส่งหรือไม่ซื้อบ่อยเพียงใด

(3) การพิจารณาที่ตั้งของลูกค้าตามสภาพภูมิศาสตร์

5. การสนับสนุนการกระจายตัวสินค้าเข้าสู่ตลาด (Market logistics) เป็นกิจกรรมที่เกี่ยวข้องกับการเคลื่อนย้ายปัจจัยการผลิต และตัวสินค้าจากแหล่งปัจจัยการผลิตผ่านโรงงานของผู้ผลิต แล้วกระจายไปยังผู้บริโภค

ช่องทางการตลาดไม่เพียงแต่เชื่อมระหว่างผู้ผลิตและผู้บริโภคเท่านั้น แต่ยังบอกถึงวิธีการที่จะให้บริษัทต่าง ๆ ที่คนกลางทางการตลาดจะใช้กลยุทธ์การตลาดได้อย่างหลากหลาย ดังนั้นการเลือกช่องทางการตลาดจึงเป็นการตัดสินใจที่สำคัญมาก โดยปัจจัยที่ใช้เลือกช่องทางการตลาด ต้องพิจารณาให้ครอบคลุมประเด็นที่สำคัญทั้งสิ้น 3 ประเด็น ด้วยกันดังต่อไปนี้ (นิเวศน์ ธรรมะ และ คณะ, 2552)

6. ช่องทางการตลาดและตัวกลางใดจะสามารถครอบคลุมกลุ่มเป้าหมายมากที่สุด (Target Market Coverage) โดยทั้งนี้การจะทำให้สินค้าครอบคลุมกลุ่มเป้าหมายต้องใช้ความถี่ของสินค้าคือจำนวนชั้นที่วางสินค้าหรือในพื้นที่ที่กำหนดชนิดของตัวกลางที่ใช้ในระดับการค้าปลีก ซึ่งมี 3 ระดับ คือ

6.1) การกระจายสินค้าแบบเข้มข้น (Intensive Distribution) คือ การที่บริษัทหนึ่งพยายามวางสินค้าหรือบริการให้มากที่สุดเท่าที่จะเป็นไปได้ มักใช้กับผลิตภัณฑ์หรือบริการที่เกี่ยวข้องกับการอำนวยความสะดวก เช่น หนังสือพิมพ์ ตู้กดเงินสด ตู้จำหน่ายเครื่องดื่ม เป็นต้น

6.2) การกระจายสินค้าแบบเจาะจง (Exclusive Distribution) วิธีการนี้จะแตกต่างจากข้อแรกเนื่องจาก วิธีการนี้จะใช้ผู้ค้าปลีกเดียวในพื้นที่ที่กำหนด มักใช้กับสินค้าที่มีลักษณะเฉพาะ เช่น รถยนต์ น้ำหอม เสื้อผ้า สินค้าแบบผูกขาดกับสินค้านี้หรือ ในบางครั้งผู้ค้าปลีก ก็ทำสัญญาเรื่องการกระจายสินค้ากับผู้ผลิตและผู้จัดหา เป็นต้น

6.3) การกระจายสินค้าแบบเลือกสรร (Selective Distribution) กรณีนี้บริษัทหนึ่ง ๆ อาจจะเลือกผู้ค้าปลีก 2-3 รายในการขายสินค้าตามพื้นที่ที่กำหนด วิธีการนี้รวมเอาข้อดีเรื่องความครอบคลุมของการกระจายสินค้าแบบเข้มข้นและการควบคุมการขายสินค้าของวิธีการกระจายแบบผูกขาด

7. ช่องทางการตลาดและตัวกลางใดที่ตอบสนองความต้องการในการซื้อของกลุ่มเป้าหมายมากที่สุด (Satisfying Buyer Requirement) ซึ่งต้องตรงตามความต้องการของผู้บริโภค และสร้างความสนใจให้ผู้บริโภคที่จะเลือกซื้อสินค้าหรือบริการ โดยแบ่งเป็น 4 กลุ่ม

7.1) ข้อมูล (Information) เป็นความต้องการที่สำคัญ เมื่อผู้บริโภคมีความรู้จำกัดในสินค้าหรือบริการ ตัวกลางอาจจะสื่อสารกับผู้บริโภคด้วยการวางสินค้าในร้าน สาธิตและขายแบบตัวต่อตัว ตัวอย่างเช่น ผู้ผลิตอุปกรณ์อิเล็กทรอนิกส์สำหรับผู้บริโภค จะทำการอบรมเจ้าหน้าที่ของร้านค้าปลีกอย่างดีเพื่อบอกลูกค้าว่าสินค้าต่าง ๆ นั้น ตอบสนองความต้องการของลูกค้าอย่างไร

7.2) ความสะดวกสบาย (Convenience) มีหลายวิธี เช่น ระยะทาง หรือเวลาที่ใช้ในการขับรถไปยังร้าน หรือเวลาเปิดทำการของร้าน เช่น บางร้านสะดวกซื้อเปิดให้บริการ 24 ชั่วโมง นอกจากนี้ความสะดวกสบายของผู้บริโภคบางกลุ่ม อาจหมายถึงการใช้เวลาน้อย การรบกวนน้อย ซึ่งบางร้านรับประกันในด้านของเวลาที่ให้บริการ เป็นต้น

7.3) ความหลากหลาย (Variety) มีสินค้าหลากหลายให้ผู้ค้าเลือก ความหลากหลายนี้ต้องเป็นทั้งเชิงบวกและเชิงกว้าง ซึ่งจะดึงดูดลูกค้าได้มากขึ้น

7.4) บริการก่อนและหลังการขาย (Pre or Post sale service) โดยตัวกลางต้องเป็นคนคิดเรื่องนี้และเป็นความต้องการที่สำคัญก่อนจะซื้อสินค้า เช่น อุปกรณ์แต่งบ้าน ต้องมีการจัดส่งติดตั้ง และการให้สินเชื่อ

8. ช่องทางการตลาดและตัวกลางใดที่ทำกำไรให้มากที่สุด (Profitability) ซึ่งต้องคำนวณจากรายได้ และค่าใช้จ่ายของตัวกลางทั้งหมดเรื่องค่าใช้จ่ายเป็นเรื่องที่สำคัญที่สุดของผลกำไร ค่าใช้จ่ายนี้จะรวมถึงการกระจายสินค้า การโฆษณาและค่าใช้จ่ายในการขายอื่น ๆ

ปัจจัยด้านการส่งเสริมการขาย

การโฆษณาและการขายโดยพนักงานมักจะทำงานควบคู่กัน ไปด้วยเครื่องมือการส่งเสริมการตลาดอีก ตัวหนึ่งคือ การส่งเสริมการขาย ซึ่งการส่งเสริมการขาย หมายถึง สิ่งจูงใจระยะสั้นที่

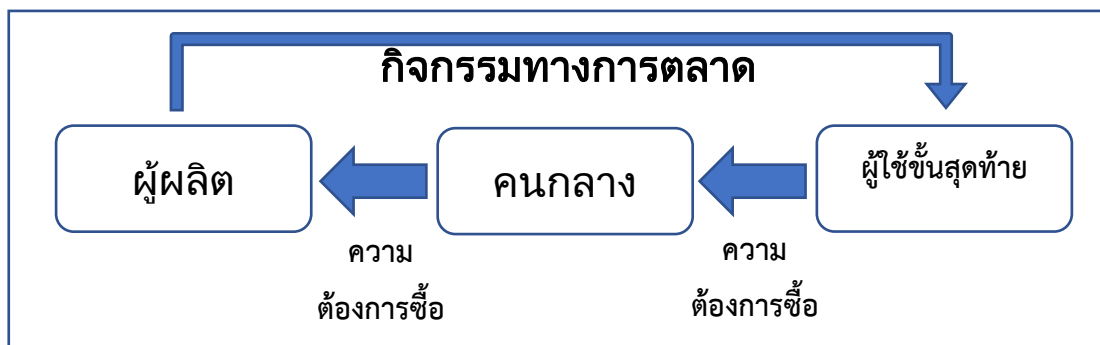
กระตุ้นการซื้อหรือขายผลิตภัณฑ์หรือบริการ ในขณะที่โฆษณาและการขายโดยพนักงานเป็นการให้เหตุผลของการซื้อสินค้าหรือบริการนั้น แต่การส่งเสริมการขายเป็นการให้เหตุผลว่าต้องทำการซื้อสินค้านั้นทันที (วารุณี ดันติวงศ์วานิช และคณะ, 2546)

วัตถุประสงค์ในการส่งเสริมการขาย อาจมีความแตกต่างกันออกไป ซึ่งผู้ขายบางราย อาจทำการส่งเสริมการขายสู่ผู้บริโภคเพื่อเพิ่มยอดขายในระยะสั้นหรือเพื่อช่วยสร้างส่วนแบ่งตลาดในระยะยาว หรือใช้การส่งเสริมการขายสู่คนกลางเพื่อทำให้ผู้ค้าปลีกยอมรับสินค้าใหม่และมีสินค้าคงคลังมากขึ้น ทำให้ผู้ค้าปลีกโฆษณาสินค้าและให้พื้นที่วางสินค้ามากขึ้น รวมถึงการทำให้ซื้อสินค้าล่วงหน้า สำหรับการส่งเสริมการขายสู่พนักงานมีวัตถุประสงค์เพื่อให้พนักงานขายสนับสนุนสินค้าเดิมหรือสินค้าใหม่มากขึ้นหรือทำให้พนักงานขายหาลูกค้าใหม่ การส่งเสริมการขายเหล่านี้มักใช้ร่วมกับการโฆษณาและการขายโดยพนักงาน การส่งเสริมการขายสู่ผู้บริโภคโดยปกติต้องมีการโฆษณาเพื่อเพิ่มการกระตุ้นและอำนาจในการผลักดันสินค้าออก การส่งเสริมการขายสู่คนกลางและพนักงานขายจะสนับสนุนกระบวนการขายโดยพนักงานขายของกิจการ

เครื่องมือการส่งเสริมการขายที่สำคัญ

สำหรับเครื่องมือในการส่งเสริมการขายที่สำคัญนั้น ประกอบไปด้วย เครื่องมือการส่งเสริมการขายสู่ผู้บริโภค ผู้คนกลาง และผู้ธุรกิจ ซึ่งในการศึกษาและวิจัยครั้งนี้ผู้วิจัยจะกล่าวถึงเพียงเครื่องมือส่งเสริมการขายสู่ผู้บริโภคเท่านั้น

การส่งเสริมการขายที่มุ่งสู่ผู้บริโภค (consumer promotion) เน้นการใช้กลยุทธ์ที่ซื้อกลยุทธ์ดึง (Pull strategy) (G. Belch & Belch, 2014) เป็นการส่งเสริมการขายที่มุ่งสู่ผู้บริโภคขั้นสุดท้าย ซึ่งซื้อสินค้าไปเพื่อใช้สอยส่วนตัวหรือใช้ในครัวเรือน สินค้าที่ผู้บริโภคซื้อไปเพื่อบริโภคขั้นสุดท้าย เรียกว่า สินค้าผู้บริโภค (consumer goods) การส่งเสริมการขายที่มุ่งสู่ผู้บริโภคเป็นการใช้กลยุทธ์ดึง ซึ่งมุ่งเน้นให้ผู้ซื้อขั้นสุดท้ายถามซื้อผลิตภัณฑ์จากคนกลาง เป็นกลยุทธ์ที่เน้นการสร้างให้ผู้บริโภคเกิดความต้องการจึงต้องจ่ายเงินลงทุนในด้านการโฆษณาและการส่งเสริมการขายค่อนข้างสูง (Etzel & et al., 2007)



ภาพที่ 2. 23 การส่งเสริมการขายที่มุ่งสู่ผู้บริโภค

ที่มา: Etzel et al. (2007)

ธนวรรณ แสงสุวรรณ และคณะ (2547) ได้กล่าวไว้ว่า การส่งเสริมการขายถือว่าเป็นหัวใจสำคัญของกลยุทธ์รณรงค์ทางการตลาด ประกอบด้วยเครื่องมือที่ทำให้สิ่งจูงใจระยะสั้นเพื่อกระตุ้นให้ผู้บริโภค หรือร้านค้าให้ซื้อสินค้าและบริการมากขึ้น รวดเร็วขึ้น จุดที่แตกต่างจากการโฆษณา คือ การโฆษณานำเสนอ “เหตุผล” เพื่อตัดสินใจซื้อสินค้า แต่การส่งเสริมการขายมอบสิ่งจูงใจ (incentive) ในการซื้อสินค้า เครื่องมือส่งเสริมการขายประกอบด้วย การส่งเสริมการขายมุ่งสู่ผู้บริโภค (consumer promotion) เช่น แจกตัวอย่างสินค้า คุปอง คินเงินสด ลดราคา ของแถม ชิงรางวัล ทดลองใช้ฟรี รับประกัน ขยายควบ สาธิต ตกแต่งจุดขาย เป็นต้น ส่วนการส่งเสริมการขายมุ่งสู่คนกลาง (trade promotion) เช่น ลดราคาให้ร้านค้า สนับสนุนการโฆษณาและตกแต่งร้านค้า สินค้าตัวอย่าง และการส่งเสริมการขายมุ่งสู่ธุรกิจและพนักงานขาย (business and sales-force promotion) เช่น ร่วมงานแสดงสินค้า จัดประชุม แข่งขันการขาย และโฆษณาพิเศษต่าง ๆ

สำหรับเครื่องมือส่งเสริมการขายสู่ผู้บริโภคนั้น ประกอบไปด้วยรูปแบบต่าง ๆ ที่ค้นเคยในการดำเนินงานของธุรกิจดังนี้ (วารุณี ตันติวงศ์วานิช และคณะ, 2546, น. 267-268)

ตัวอย่างผลิตภัณฑ์ (samples) เป็นการเสนอให้มีการทดลองผลิตภัณฑ์ การแจกตัวอย่างผลิตภัณฑ์เป็นการส่งเสริมที่มีประสิทธิผลมากที่สุดในการแนะนำผลิตภัณฑ์ใหม่แต่มีต้นทุนสูง ตัวอย่างผลิตภัณฑ์บางอย่างแจกฟรี แต่บางอย่างกิจการคิดเงินเล็กน้อยเพื่อให้คุ้มต้นทุน การแจกตัวอย่างผลิตภัณฑ์อาจส่งตามบ้าน ส่งทางไปรษณีย์ หรือให้หยิบจากร้านค้า หรือผูกติดไปกับผลิตภัณฑ์อื่น บางครั้งการแจกตัวอย่างอาจรวมอยู่ในห่อตัวอย่างผลิตภัณฑ์ที่จะใช้ในการส่งเสริมผลิตภัณฑ์และบริการอื่น



คูปอง (coupons) เป็นบัตรที่ช่วยให้ผู้ซื้อสามารถประหยัดเงินได้เมื่อนำไปซื้อผลิตภัณฑ์ตามที่ได้ระบุไว้ ผู้บริโภคส่วนใหญ่ชอบใช้คูปอง คูปองสามารถกระตุ้นยอดขายของผลิตภัณฑ์ที่อยู่ในชั้นเจริญเติบโตเต็มที่หรือส่งเสริมให้มีการทดลองผลิตภัณฑ์ตราใหม่ในช่วงแรก อย่างไรก็ตามในช่วงไม่กี่ปีมานี้อัตราการแลกเปลี่ยนคูปองกลับลดลง ดังนั้นกิจการที่ขายสินค้าอุปโภคบริโภคส่วนใหญ่มักจะใช้คูปองน้อยลงและใช้อย่างระมัดระวังมากขึ้น

ข้อเสนอให้เงินคืน (cash refund offers) มีลักษณะเหมือนคูปองแต่การลดราคาจะเกิดขึ้นภายหลังการซื้อมากกว่าจะเกิดขึ้นที่ร้านค้าปลีก ผู้บริโภคจะส่ง “หลักฐานการซื้อ” ไปให้ผู้ผลิต ผู้ผลิตจะคืนเงินบางส่วนจากราคาซื้อทางไปรษณีย์ คู่แข่งไม่สามารถแข่งขันด้วยวิธีนี้ได้ เนื่องจากเป็นการแจ้งล่วงหน้าในระยะเวลาสั้น ๆ และการส่งเสริมด้วยวิธีนี้ประสบความสำเร็จอย่างมาก

การลดราคาจากป้ายโดยผู้ผลิต (price packs หรือ cents-off deals) เป็นการเสนอให้แก่ลูกค้าเพื่อให้ประหยัดเงินจากราคาผลิตภัณฑ์ปกติ ราคาผลิตภัณฑ์ที่ลดลงโดยผู้ผลิตทำสัญลักษณ์ไว้บนฉลากหรือบรรจุภัณฑ์ การลดราคาบนหีบห่ออาจจะเป็นผลิตภัณฑ์เดียวกัน ขายรวมกันในราคาที่ลดลง เช่น ซื้อสองชิ้นแต่ชำระเงินเท่ากับชิ้นเดียว หรือเป็นสินค้าที่เกี่ยวข้องกันสองชิ้นผูกติดกัน เช่น แปรงสีฟันและยาสีฟัน การลดราคาโดยวิธีนี้มีประสิทธิผลมากกว่าการใช้คูปองในการกระตุ้นยอดขายในระยะสั้น

ของแถม (premiums) สินค้าที่ให้ลูกค้าโดยไม่ต้องจ่ายเงินหรือจ่ายเงินเล็กน้อยเพื่อจูงใจให้ซื้อผลิตภัณฑ์ ซึ่งมีตั้งแต่ของเล่น ทั้งผลิตภัณฑ์สำหรับเด็กไปจนถึงบัตรโทรศัพท์ ของแถมอาจจะอยู่ในห่อ นอกห่อหรือผ่านทางไปรษณีย์ เป็นต้น

ของที่ระลึกเพื่อการโฆษณา (Advertising specialties) เป็นสิ่งของที่มีประโยชน์ที่พิมพ์ชื่อของผู้โฆษณา จัดทำขึ้นเพื่อมอบเป็นของขวัญแก่ผู้บริโภค โดยปกติจะพิมพ์ลงบนปากกา ปฏิทิน พวงกุญแจ ถุงสินค้า เสื้อเชิ้ต หมวก เป็นต้น ของที่ระลึกเหล่านี้จะทำให้การส่งเสริมการขายเกิดประสิทธิผลมาก

รางวัลสำหรับลูกค้าประจำ (patronage rewards) เงินสดหรือรางวัลอื่น ๆ ที่มอบให้แก่ลูกค้าที่ใช้ผลิตภัณฑ์หรือบริการเป็นประจำ เช่น สายการบินจะให้เที่ยวบินฟรีกับลูกค้าเป็นรางวัลเมื่อลูกค้าใช้บริการสายการบินนั้นได้ตามระยะทางที่กำหนด

การส่งเสริมการตลาด ณ จุดซื้อ (point of purchase promotions) หมายถึงการจัดแสดงสินค้าและสาริตการให้สินค้าที่จัดให้มีขึ้น ณ จุดซื้อหรือจุดขาย แต่ผู้ค้าปลีกหลายรายไม่ชอบที่ต้องจัดการกับสินค้าที่นำมาแสดง ป้ายหรือโปสเตอร์กว่าร้อยละห้าสิบที่ได้รับจากผู้ผลิต ผู้ผลิตจึงตอบสนอง

ด้วยการเสนอวัสดุที่ใช้ในการแสดงสินค้า ณ จุดซื้อที่มีคุณภาพขึ้นมีการเชื่อมโยงให้เข้ากับข่าวสารในโทรทัศน์หรือสื่อสิ่งพิมพ์และเสนอติดตั้งให้

การแข่งขันชิงรางวัล การชิงโชค และการเล่นเกม (contests, sweepstakes and games) เป็นการให้โอกาสผู้บริโภคได้รับสิ่งของบางอย่าง เช่น เงินสด การเดินทาง หรือสินค้า โดยอาศัยโชคหรือโดยการใช้ความพยายามเป็นพิเศษ การแข่งขันชิงรางวัล จะเชิญชวนให้ผู้บริโภคเข้าแข่งขันประกวดร้องเพลง หรือทายปัญหาโดยมีคณะกรรมการตัดสิน การชิงโชคเป็นการจับรายชื่อของผู้บริโภคขึ้นมา การเล่นเกมสัเป็นการให้สิ่งของบางอย่างแก่ลูกค้าทุกครั้งที่ซื้อสินค้าซึ่งสิ่งนี้อาจจะเป็นตัวที่ทำให้ลูกค้าชนะหรือไม่ก็ได้

#### การโฆษณา (Product Advertisements)

การโฆษณา เป็นการสื่อสารข้อมูลที่ไม่ใช่บุคคล (ใช้สื่อ) โดยมีวัตถุประสงค์เพื่อแจ้งข่าวสาร จูงใจ และเตือนความทรงจำเกี่ยวกับสินค้า (Goods) บริการ (Services) หรือความคิด (Ideas) ซึ่งสามารถระบุผู้อุปถัมภ์รายการ (ผู้ผลิตหรือผู้จำหน่ายสินค้าที่โฆษณา) ได้ โดยผู้อุปถัมภ์รายการต้องเสียค่าใช้จ่ายสำหรับสื่อโฆษณา การโฆษณาถือเป็นเครื่องมือในการสื่อสารการตลาดที่สำคัญในปัจจุบัน ซึ่งเรามักจะพบเห็นการโฆษณาอยู่เป็นประจำ ไม่ว่าจะเป็นทางโทรทัศน์ วิทยุ นิตยสาร ป้ายโฆษณา แลสื่อเคลื่อนที่อื่น ๆ (ศิริวรรณ เสรีรัตน์ และ คณะ, 2550)

การโฆษณา เป็นการโฆษณาที่มุ่งเน้นที่การขายสินค้าหรือบริการ ซึ่งมี 3 รูปแบบ คือ (1) การบุกเบิก หรือการให้ข้อมูล (2) การแข่งขันหรือการชักชวน และ (3) การย้ำเตือน (นิเวศน์ ธรรมะ และคณะ, 2552, น. 236-237) โดยมีรายละเอียดดังต่อไปนี้

1) การโฆษณาในรูปแบบของการบุกเบิก มักใช้ในช่วงแนะนำของวงจรชีวิตสินค้า เพื่อเป็นการบอกผู้บริโภคว่าสินค้าคืออะไร ทำอะไรได้บ้าง และสามารถหาซื้อสินค้าได้ที่ไหน วัตถุประสงค์หลักของการโฆษณาแบบบุกเบิกนี้คืออะไร เพื่อให้ข้อมูลกับกลุ่มเป้าหมายเป็นสำคัญ

2) การโฆษณาเชิงการแข่งขัน คือ การโฆษณาที่เน้นส่งเสริมคุณลักษณะและประโยชน์หรืออย่างใดอย่างหนึ่งของสินค้า ซึ่งวัตถุประสงค์หลักคือการส่งข้อมูลเพื่อชักชวนให้กลุ่มเป้าหมายเลือกสินค้าของบริษัทมากกว่าสินค้าของกลุ่มคู่แข่ง การโฆษณาในรูปแบบนี้เห็นใช้กันทั่วไป คือ การโฆษณาในเชิงเปรียบเทียบ เป็นการแสดงจุดแข็งของตราสินค้าเมื่อเปรียบเทียบกับคู่แข่ง แต่การที่จะใช้โฆษณาในเชิงเปรียบเทียบนั้น บริษัทจำเป็นต้องมีข้อมูลสนับสนุนในทางกฎหมายจากการทำวิจัยตลาดด้วย

3) การโฆษณาเพื่อการย้ำเตือน ใช้เพื่อย้ำเตือนข้อมูลเก่าที่เคยได้รับมาแล้วของสินค้า โฆษณาในลักษณะนี้เหมาะสำหรับสินค้าที่เป็นที่รู้จักอย่างดีแล้ว และสินค้าอยู่ในช่วงอิมตัวของ

วงจรชีวิตผลิตภัณฑ์ ส่วนอีกด้านหนึ่งเพื่อข้าย้เตือน คือ การโฆษณาเชิงตอกย้ำ ใช้ในการสร้างความมั่นใจให้กับลูกค้าในปัจจุบันว่าตัดสินใจเลือกสินค้าถูกแล้ว

การเลือกสื่อในการโฆษณาที่เหมาะสม ประเภทของสื่อต่าง ๆ ที่ใช้ในการโฆษณา มีดังนี้ (นิเวศน์ ธรรมะ และคณะ, 2552, น. 242-243)

โทรทัศน์ (Television) โทรทัศน์เป็นสื่อที่ทรงคุณค่าเพราะสามารถสื่อสารผ่านภาพ เสียง และการเคลื่อนไหวได้ ซึ่งสื่อสิ่งพิมพ์ไม่สามารถทำได้ แต่ข้อดีของโทรทัศน์ คือ ค่าใช้จ่ายที่สูง โดยเฉพาะอย่างยิ่งการโฆษณาในช่วงเวลาที่มีผู้ชมมากที่สุด

วิทยุ (Radio) ข้อดีของสื่อประเภทนี้คือ เป็นสื่อที่สามารถเข้าถึงกลุ่มเป้าหมายได้อย่างดี โดยเฉพาะแล้วนักศึกษาหรือกลุ่มวัยรุ่นมักชอบใช้เวลาในการฟังวิทยุมากกว่าการดูโทรทัศน์ ข้อดีของสื่อประเภทนี้ คือ เป็นสื่อที่มีข้อจำกัดในการสื่อสารที่ต้องการให้เห็นสินค้าและยังเป็นสื่อที่ผู้บริโภคสามารถละเลยโฆษณาได้ง่ายเพียงแค่เปลี่ยนสถานี แต่วิทยุยังเป็นสื่อที่ได้รับความสนใจจากบุคคลที่กำลังทำกิจกรรมอื่น ๆ เช่น ขับรถ ทำงาน พักผ่อน เป็นต้น

นิตยสาร (Magazines) นิตยสารเป็นสื่อที่เฉพาะเจาะจง เพราะทุกวันนี้มีนิตยสารค่อนข้างมากและมีนิตยสารที่ออกใหม่อยู่ตลอดเวลา แต่ข้อดีของนิตยสาร คือ สื่อสิ่งพิมพ์ที่น่าสนใจเรื่องราวที่เป็นที่สนใจเฉพาะที่ดึงดูดกลุ่มตลาดย่อย ๆ ได้ เช่น นิตยสารเกี่ยวกับคอมพิวเตอร์ นิตยสารเกี่ยวกับการตกแต่งบ้าน ซึ่งจะดึงดูดกลุ่มผู้สนใจที่แตกต่างกันออกไป นอกจากนี้นิตยสารยังเป็นสื่อที่สร้างภาพพจน์ของตราสินค้าได้เป็นอย่างดี เพราะเป็นสื่อที่สามารถผลิตเป็นสีที่สวยงามได้

หนังสือพิมพ์ (Newspapers) หนังสือพิมพ์เป็นสื่อที่สามารถเข้าถึงท้องถิ่นได้เป็นอย่างดี เพราะหนังสือพิมพ์ส่วนใหญ่มีการพิมพ์ทุกวัน ผู้ประกอบการท้องถิ่นนิยมใช้หนังสือพิมพ์เป็นสื่อในการโฆษณา เพราะหนังสือพิมพ์เป็นสื่อที่ประหยัดกว่าสื่ออื่น ๆ แต่อย่างไรก็ตาม บริษัทไม่สามารถมั่นใจหนังสือพิมพ์ในเรื่องของคุณภาพของการพิมพ์ว่าจะดีได้เหมือนนิตยสารหรือไม่

อินเทอร์เน็ต (Internet) อินเทอร์เน็ตเป็นตัวแทนของสื่อใหม่สำหรับผู้โฆษณา การโฆษณาออนไลน์หรือบนอินเทอร์เน็ตนั้นใกล้เคียงกับโฆษณาสิ่งพิมพ์ที่สามารถนำเสนอข้อมูลที่มองเห็นได้ นอกจากนี้ยังสามารถใช้ความสามารถของอินเทอร์เน็ตในการใช้ภาพและเสียงได้อีกด้วย ซึ่งเสียงและการเคลื่อนไหวสามารถดึงดูดความสนใจผู้ชมได้เป็นอย่างดี การโฆษณาออนไลน์ก็มีคุณลักษณะเฉพาะในเรื่องของการโต้ตอบหรือการสื่อสารระหว่างกัน เรียกว่า ริชมี่เดีย (Rich Media) เป็นการโฆษณาที่มีทั้งเมนูเลื่อนลงได้ หรือมีเครื่องมือในการสืบค้นที่เชื่อมโยงผู้ชมเข้าด้วยกัน และถึงแม้ว่าโฆษณาออนไลน์จะเป็นสื่อที่เล็กเมื่อเทียบกับสื่ออื่น ๆ แต่ก็ยังเป็นสื่อที่สร้างโอกาสในการเข้าถึงกลุ่มคนหนุ่มสาวผู้ที่ชื่นชอบการสื่อสารบนอินเทอร์เน็ตได้อย่างดี

สื่อกลางแจ้ง (Outdoor) ได้แก่สื่อโฆษณาบนพื้นที่ ที่ข้อมูลจะถูกวางไว้ในบริเวณที่มีผู้ชมเป้าหมายอยู่อย่างหนาแน่น เช่น สนามบิน โรงภาพยนตร์ สถานที่ที่เที่ยวยามค่ำ ร้านอาหาร ปั้มน้ำมัน เป็นต้น

นอกจากนี้ ปัจจัยทางการส่งเสริมการขายยังมีส่วนของการส่งเสริมการตลาด (Marketing Promotion) เป็นเครื่องมือการสื่อสารเพื่อสร้างความพอใจต่อตราสินค้าหรือบริการ หรือความคิด หรือต่อบุคคล โดยใช้จุดใจให้เกิดความต้องการหรือเพื่อเตือนความทรงจำ (Remind) ในผลิตภัณฑ์ โดยคาดว่าจะมีอิทธิพลต่อความรู้สึก ความเชื่อ และพฤติกรรมการซื้อ (Etzel et al., 2007, p. 677) หรือเป็นการติดต่อสื่อสารเกี่ยวกับข้อมูลระหว่างผู้ขายกับผู้ซื้อ เพื่อสร้างทัศนคติและพฤติกรรมการซื้อ การติดต่อสื่อสารอาจใช้พนักงานขาย (Personal selling) ทำการขาย และการติดต่อสื่อสารโดยไม่ใช้คน (Non personal selling) เครื่องมือในการติดต่อสื่อสารมีหลายประการ ธุรกิจอาจเลือกใช้หนึ่งหรือหลายเครื่องมือซึ่งต้องใช้หลักการเลือกใช้เครื่องมือการสื่อสารการตลาดแบบประสมประสานกัน [Integrated Marketing Communication (IMC)] โดยพิจารณาถึงความเหมาะสมกับลูกค้า ผลิตภัณฑ์คู่แข่งกัน โดยบรรลุจุดมุ่งหมายร่วมกันได้ เครื่องมือการส่งเสริมการตลาดที่สำคัญ มีดังนี้ (Armstrong Kotler, 2013; Etzel et al., 2007)

1) การโฆษณา (Advertising) เป็นกิจกรรมในการเสนอข่าวสารเกี่ยวกับธุรกิจ และส่งเสริมการตลาดเกี่ยวกับผลิตภัณฑ์ บริการ หรือ ความคิด ที่ต้องมีการจ่ายเงินโดยผู้อุปถัมภ์รายการ กลยุทธ์ในการโฆษณาจะเกี่ยวข้องกับ (1) กลยุทธ์การสร้างสรรค้งาน โฆษณา (Create strategy) และ ยุทธวิธีการโฆษณา (Advertising tactics) (2) กลยุทธ์สื่อ (Media strategy)

2) การขายโดยใช้พนักงานขาย (Personal selling) เป็นการสื่อสารระหว่างบุคคลกับบุคคลเพื่อพยายามจูงใจผู้ซื้อที่เป็นกลุ่มเป้าหมายให้ซื้อผลิตภัณฑ์หรือบริการด้วยการขายแบบเผชิญหน้าโดยตรงหรือใช้โทรศัพท์ หรือเป็นการเสนอขายโดยหน่วยงานขาย เพื่อให้เกิดการขาย และสร้างความสัมพันธ์อันดีกับลูกค้า งานในข้อนี้จะเกี่ยวข้องกับ (1) กลยุทธ์การขายโดยใช้พนักงานขาย (Personal selling strategy) (2) การบริหารหน่วยงานขาย (Sales force management)

3) การส่งเสริมการขาย (Sales promotion) หมายถึง เป็นสิ่งจูงใจระยะสั้นที่กระตุ้นให้เกิดการซื้อหรือขายผลิตภัณฑ์หรือบริการ เป็นเครื่องมือกระตุ้นความต้องการซื้อที่ใช้สนับสนุนการโฆษณา และการขายโดยใช้พนักงานขาย ซึ่งสามารถกระตุ้นความสนใจ การทดลองใช้ หรือการซื้อ โดยลูกค้าคนสุดท้าย หรือบุคคลอื่นในการจัดจำหน่าย การส่งเสริมการขาย มี 3 รูปแบบ คือ (1) การกระตุ้นผู้บริโภค เรียกว่า การส่งเสริมการขายที่มุ่งสู่ผู้บริโภค (Consumer Promotion) (2) การกระตุ้นคนกลาง เรียกว่า การส่งเสริมการขายที่มุ่งสู่คนกลาง (Trade promotion) (3) การกระตุ้นพนักงานขาย เรียกว่า การส่งเสริมการขายที่มุ่งสู่พนักงานขาย (Sales force Promotion)

4) การให้ข่าวและประชาสัมพันธ์ (Publicity and Public Relations) มีความหมายดังนี้ (1) การให้ข่าวเป็นการเสนอความคิดเกี่ยวกับผลิตภัณฑ์หรือบริการ หรือตราสินค้าหรือบริษัทที่ไม่ต้องมีการจ่ายเงิน (ในทางปฏิบัติจริงอาจต้องมีการจ่ายเงิน) โดยผ่านการกระจายเสียงหรือสื่อสิ่งพิมพ์ (2) ประชาสัมพันธ์ (Public relations) หมายถึง ความพยายามในการสื่อสารที่มีการวางแผนโดยองค์กรหนึ่งเพื่อสร้างทัศนคติที่ดีต่อองค์กร ต่อผลิตภัณฑ์ หรือต่อนโยบายให้เกิดกับกลุ่มใดกลุ่มหนึ่ง มีจุดมุ่งหมายเพื่อส่งเสริมหรือป้องกันภาพพจน์หรือผลิตภัณฑ์ของบริษัท

5) การตลาดทางตรง (Direct Marketing หรือ Direct response marketing) การโฆษณาเพื่อให้เกิดการตอบสนองโดยตรง (Direct response advertising) และการตลาดเชื่อมตรงหรือการโฆษณาเชื่อมตรง (Online advertising) มีความหมายต่างกันดังนี้ (1) การตลาดทางตรง (Direct Marketing หรือ Direct response marketing) เป็นการติดต่อสื่อสารกับกลุ่มเป้าหมายเพื่อให้เกิดการตอบสนองโดยตรง หรือหมายถึง วิธีการต่าง ๆ ที่นักการตลาดใช้ส่งเสริมผลิตภัณฑ์โดยตรงกับผู้ซื้อ และทำให้เกิดการตอบสนองในทันที ทั้งนี้ต้องอาศัยฐานข้อมูลลูกค้าและใช้สื่อต่าง ๆ เพื่อสื่อสารโดยตรงกับลูกค้า เช่น ใช้สื่อโฆษณาและแคตตาล็อก (2) การโฆษณาเพื่อให้เกิดการตอบสนองโดยตรง (Direct response advertising) เป็นข่าวสารการโฆษณาซึ่งถามผู้อ่าน ผู้รับฟัง หรือผู้ชม ให้เกิดการตอบสนองกลับโดยตรงไปยังผู้ส่งข่าวสาร หรือป้ายโฆษณา (3) การตลาดเชื่อมตรงหรือการโฆษณาเชื่อมตรง (Online advertising) หรือการตลาดผ่านสื่ออิเล็กทรอนิกส์ (Electronic marketing หรือ E-marketing) เป็นการโฆษณาผ่านระบบเครือข่ายคอมพิวเตอร์หรืออินเทอร์เน็ต เพื่อสื่อสารส่งเสริม และขายผลิตภัณฑ์หรือบริการ โดยมุ่งหวังผลกำไรและการค้า เครื่องมือที่สำคัญในข้อนี้ประกอบด้วย (1) การขายทางโทรศัพท์ (2) การขายโดยใช้จดหมายตรง (3) การขายโดยใช้แคตตาล็อก (4) การขายทางโทรศัพท์ วิทยุ หรือหนังสือพิมพ์ ซึ่งจงใจให้ลูกค้ามีกิจกรรมการตอบสนอง

โดยสรุปแล้วจากแนวคิดและทฤษฎีด้านส่วนประสมการตลาดนั้น สรุปได้ถึงปัจจัยที่ส่งผลต่อและสร้างแรงจูงใจในการซื้อสินค้าให้กับผู้บริโภค โดยประเด็นหลักประกอบไปด้วย 4 ปัจจัยซึ่งเรียกว่าส่วนประสมการตลาด อันได้แก่ ปัจจัยด้านผลิตภัณฑ์ ปัจจัยด้านราคา ปัจจัยด้านการส่งเสริมการตลาด และ ปัจจัยด้านช่องทางในการจัดจำหน่าย ทั้งนี้ผู้วิจัยได้นำแนวคิดและทฤษฎีดังกล่าวมาประกอบการศึกษาและวิจัยในครั้งนี้ เนื่องจากประเด็นที่ต้องการศึกษามุ่งเน้นที่ส่วนประสมการตลาดที่มีผลต่อความภักดีในผลิตภัณฑ์แฟชั่นของผู้บริโภค เฉพาะกลุ่มเพศชาย และเกย์ที่อยู่ในช่วงวัย Gen Y โดยปัจจัยแต่ละด้านจากส่วนประสมการตลาดจะนำมาใช้เป็นตัวแปรเพื่อทำการศึกษา และใช้เป็นกรอบแนวคิดในการวิจัย โดยท้ายที่สุดคาดหวังเพื่อให้ได้คำตอบจากการวิจัยว่าปัจจัยแต่ละตัวนั้นส่งผลต่อพฤติกรรมในการบริโภคสินค้าอย่างไร รวมไปถึงผู้บริโภคให้ความสำคัญกับปัจจัยใดมากที่สุดในการตัดสินใจซื้อแฟชั่น นอกจากนี้ปัจจัยใดจากส่วนประสมการตลาด

ที่มีอิทธิพลหรือส่งผลต่อความภักดีของผู้บริโภคที่มีต่อผลิตภัณฑ์แฟชั่น เพื่อเป็นแนวทางในการกำหนดกลยุทธ์ทางการตลาดให้กับธุรกิจแฟชั่นต่อไป

## 2.7 แนวคิดเกี่ยวกับผู้บริโภคในยุค Generation Y

แนวคิดเกี่ยวกับผู้บริโภคในยุค Generation Y นั้น ผู้วิจัยได้นำข้อมูลที่ได้ดำเนินการไว้โดย ศูนย์วิจัยเศรษฐกิจและธุรกิจ ธนาคารไทยพาณิชย์ (2557) มาใช้เป็นแนวคิดประกอบร่วมกับทฤษฎีต่าง ๆ ทางการตลาดสำหรับการศึกษาและวิจัยครั้งนี้

ปัจจุบัน Generation Y (Gen Y) ถือเป็นผู้บริโภคกลุ่มที่ใหญ่ที่สุดของโลก หรือประมาณหนึ่งในสามของประชากรโลก Gen Y ตามนิยามที่มักใช้กันทั่วโลกคือกลุ่มผู้บริโภคที่เกิดระหว่างปี 1981 ถึง 2000 (ปัจจุบัน อายุ 15 ถึง 30 ปี) มีสัดส่วนคิดเป็น 32% ของประชากรโลก ในขณะที่ Generation X หรือ Gen X หรือผู้ที่เกิดระหว่างปี 1965 ถึง 1980 (หรือรุ่นก่อน Gen Y) มีสัดส่วนคิดเป็นประมาณ 19% ของประชากรโลกและ baby boomers หรือผู้ที่เกิดหลังสงครามโลกครั้งที่สอง (เกิดระหว่างปี 1946 ถึง 1965) มีสัดส่วนคิดเป็นประมาณ 17% ลักษณะเฉพาะที่ทำให้ Gen Y แตกต่างจาก Gen X และ Baby boomers ก็คือ Gen Y เป็นกลุ่มผู้บริโภคที่เกิดในช่วงการใช้งานอินเทอร์เน็ต และเครือข่ายสังคมออนไลน์กำลังได้รับความนิยมอย่างมาก ทำให้คนรุ่นนี้ชอบใช้ช่องทางออนไลน์ในการติดต่อสื่อสารระหว่างกันมากกว่ารุ่นก่อน (ศูนย์วิจัยเศรษฐกิจและธุรกิจ ธนาคารไทยพาณิชย์, 2557)

ที่สำคัญกว่านั้น Gen Y อาจจะเป็นกลุ่มผู้บริโภคที่ใหญ่ที่สุดของโลกแม้เทียบกับเจนเนอร์ชันต่อไปในอนาคต ที่ผ่านมา Gen Y เป็นเจนเนอร์ชันที่มีจำนวนประชากรแรกเกิดมากที่สุด โดยมีจำนวนมากกว่ากลุ่ม Baby Boomers ซึ่งก็เป็นเจนเนอร์ชันที่ขึ้นชื่อว่ามีจำนวนของประชากรแรกเกิดมากเช่น รุ่นต่อจาก Gen Y คือรุ่นที่เรียกว่า Gen Z (เกิดหลังปี 2000) ซึ่งในปัจจุบันมีขนาดของประชากรแรกเกิดทั่วโลกเล็กกว่า Gen Y เนื่องจากช่วงชีวิตเพิ่งผ่านมามีเพียง 15 ปี เมื่อเทียบกับ Gen Y ที่ 20 ปี อย่างก็ดี แม้จะใช้ช่วงอายุเท่ากันกับกลุ่ม Gen Y ก็ยังพบว่าจำนวนประชากรแรกเกิดของกลุ่ม Gen Z ก็ยังมีแนวโน้มน้อยกว่า Gen Y อยู่ดี ด้วยอัตราการเกิดของประชากรที่ยังอยู่ในระดับต่ำและส่งผลกระทบต่ออัตราการเติบโตของจำนวนประชากรทั่วโลก ดังนั้น Gen Y จึงมีแนวโน้มที่จะเป็นกลุ่มผู้บริโภคชั้นนำที่มีขนาดของตลาดใหญ่ที่สุดเท่าที่เคยมีมาในโลก และจะยังคงแนวโน้มนี้ต่อไปในอนาคตด้วย โดยเมื่อ Gen Y เติบโตขึ้นสู่ช่วงอายุ 30 และ 40 ปี ซึ่งเป็นช่วงสร้างครอบครัวและอาชีพ ผู้บริโภคกลุ่มนี้ย่อมต้องการผลิตภัณฑ์ที่หลากหลายตามความต้องการที่เปลี่ยนแปลงไป (สุทธภา อมรวิวัฒน์ และคณะ, 2557)



ปัจจุบันประเทศพัฒนาแล้ว เช่น ญี่ปุ่นและสหรัฐอเมริกา มีประชากร Gen Y อยู่ไม่ถึง 30% ขณะที่ประเทศกำลังพัฒนาส่วนมาก มีสัดส่วนของประชากร Gen Y มากกว่า 30% เมื่อรายได้สูงขึ้นประกอบกับการใช้งานอินเทอร์เน็ตที่เติบโตขึ้นในประเทศกำลังพัฒนาเหล่านี้ ประชากรกลุ่ม Gen Y จะกลายเป็นผู้กำหนดทิศทางการ โฆษณาหรือแนวทางการขายผลิตภัณฑ์ต่าง ๆ ในอนาคต (ศูนย์วิจัยเศรษฐกิจและธุรกิจ ธนาคารไทยพาณิชย์, 2557)

Gen Y ไทยก็มีแนวโน้มที่คล้ายคลึงกับกลุ่ม Gen Y ทั่วโลก โดยไม่ได้เป็นเพียงแค่ผู้บริโภคกลุ่มที่ใหญ่ที่สุดในตลาดไทยในตอนนี้อย่างเดียว แต่ยังคงจะเป็นผู้บริโภคกลุ่มใหญ่ที่สุดต่อไปในอนาคต ในปี 2015 ประชากร Gen Y ไทยจะอยู่ที่ราว 28% ของประชากรทั้งหมดโดยจำนวนโดยประมาณอยู่ที่ 19 ล้านคน หรือเกือบ 1 ใน 3 ของประเทศ (สำนักบริหารการทะเบียน กรมการปกครอง, 2558) ในขณะที่ Gen X จะอยู่ที่ 25% และ Baby Boomers จะอยู่ที่ 23% และเนื่องจากอัตราการเติบโตของประชากรไทยอยู่ในระดับต่ำเป็นเวลานาน ดังนั้นประชากรแรกเกิดในกลุ่ม Gen Z จึงมีขนาดเล็กกว่าประชากรแรกเกิดของกลุ่ม Gen Y, Gen X และ Baby Boomers ด้วยสถานการณ์เช่นนี้ Gen Y ไทยจึงกลายเป็นผู้บริโภคกลุ่มที่ใหญ่ที่สุดในปัจจุบัน และจะยังคงเป็นผู้บริโภคที่ใหญ่ที่สุดในอนาคตอีกด้วย (ศูนย์วิจัยเศรษฐกิจและธุรกิจ ธนาคารไทยพาณิชย์, 2557)

ความแตกต่างด้านอายุทำให้ผู้บริโภคมีความเชื่อและค่านิยมที่เป็นของตนเองในแต่ละกลุ่มอายุเนื่องจากอายุที่แตกต่างกันทำให้มีความมั่นคงในด้านรายได้แตกต่างกัน มีประสบการณ์ในการดำเนินชีวิตที่ผ่านมาแตกต่างกัน มองอนาคตแตกต่างกัน นักการตลาดได้พยายามแบ่งกลุ่มย่อยของผู้บริโภคตามช่วงอายุ และศึกษาเกี่ยวกับความเชื่อ ค่านิยม ที่มีอิทธิพลต่อพฤติกรรมกลุ่มย่อยของผู้บริโภคที่มีความสำคัญทางการตลาด (วุฒิ สุขเจริญ, 2555, น. 289) ได้แก่ ผู้บริโภค Gen Y (Generation Y)

นอกจากเรื่องขนาดของประชากรแล้ว กลุ่ม Gen Y ไทยยังมีรายได้ค่อนข้างสูงแม้จะยังอยู่ในวัยหนุ่มสาว รวมทั้งยังเป็นกลุ่มผู้บริโภคซึ่งอยู่ในช่วงอายุที่มีอัตราการใช้จ่ายสูงเมื่อเทียบกับรายได้ ด้วยความเป็นกลุ่มคนขนาดใหญ่ ตอนนี้ Gen Y ไทยมีส่วนแบ่งรายได้สูงถึง 5 ล้านล้านบาทต่อปี หรือคิดเป็น 25% ของรายได้รวมของประเทศ ซึ่งใกล้เคียงกับรายได้จากกลุ่ม Gen X ซึ่งอยู่ที่ 28% แม้ Gen X จะมีอายุงานสูงกว่า Gen Y 20 ปีโดยเฉลี่ย นอกจากนี้ Gen Y ยังมีรายได้เฉลี่ยต่อเดือนอยู่ที่ 30,000 บาท ซึ่งถือว่าใกล้เคียงกับคนรุ่นก่อนมาก (รายได้เฉลี่ยของกลุ่ม Gen X เท่ากับ 35,000 และ Baby Boomers เท่ากับ 32,000 บาท) และเนื่องจากกลุ่ม Gen Y ยังอยู่ในช่วงอายุที่มีการใช้จ่ายสูงเมื่อเทียบกับรายได้ ดังนั้น รายได้ที่ค่อนข้างสูงของผู้บริโภคกลุ่มนี้ จึงหมายถึงค่าใช้จ่ายที่สูงด้วย โดยกลุ่ม Gen Y มีรายจ่ายสูงถึงประมาณ 80% ของรายได้ ในขณะที่อีกสองเจนเนอร์ชั่นก่อนหน้าใช้จ่ายเพียง 65-70% ของรายได้ จึงพบว่าการใช้จ่ายโดยรวมของกลุ่ม Gen Y คิดเป็น 27% ของ



ยอดการใช้จ่ายของประชากรทั่วประเทศ เท่ากับ Gen X แต่สูงกว่า Baby Boomers ซึ่งอยู่ที่ 19% (ศูนย์วิจัยเศรษฐกิจและธุรกิจ ธนาคารไทยพาณิชย์, 2557)

ไม่ใช่เพียงเพราะผู้บริโภคกลุ่ม Gen Y อยู่ในช่วงอายุที่มีอัตราการใช้จ่ายสูงเท่านั้น แต่คนกลุ่มนี้ยังมีแนวโน้มใช้จ่ายก่อนข้างสูงอยู่แล้วเมื่อเทียบกับเจเนอเรชันก่อนหน้าในช่วงที่มีอายุเท่ากัน คุณลักษณะนี้ของ Gen Y ถือเป็นปัจจัยบวกต่อธุรกิจสินค้าอุปโภคบริโภค ช่วงวิกฤติเศรษฐกิจแฮมเบอร์เกอร์ปี 2008 ส่งผลกระทบทั้งทางตรงและทางอ้อมต่อกลุ่ม Gen Y ตะวันตก ซึ่งอยู่ในช่วงวัยรุ่นและวัยเริ่มทำงานในขณะนั้น และผลกระทบดังกล่าวส่งผลต่อเนื่องมาถึงวิถีการใช้จ่ายเมื่ออายุมากขึ้น แต่สำหรับ Gen Y ไทยนั้น ได้รับผลกระทบเล็กน้อยจากวิกฤติเศรษฐกิจดังกล่าวจึงพร้อมจับจ่ายใช้สอยมากกว่า ทั้งนี้พบว่ากลุ่ม Gen Y ไทยในช่วงอายุ 25-34 ปี มีอัตราการใช้จ่ายสูงกว่ากลุ่ม Gen X ของไทยในช่วงอายุเดียวกัน โดยอัตราการใช้จ่ายของ Gen Y ในช่วงอายุดังกล่าวกลับมาอยู่ในระดับเดียวกับกลุ่ม Baby boomers ของไทยที่มีอายุระหว่าง 25 ถึง 34 ปีในปี 1990 ซึ่งเป็นช่วงที่ไทยมีการเติบโตทางเศรษฐกิจที่แข็งแกร่งในระดับสูงกว่า 10% ต่อปี อดี มากกว่าครึ่งหนึ่งของสินค้าที่ Baby boomers ใช้จ่ายในช่วงปี 1990 นั้นเป็นสินค้าประเภทอาหาร ในขณะที่ Gen Y ปัจจุบันในช่วงอายุ 25 ถึง 34 ปี กลับใช้จ่ายมากกว่า 60% ไปกับสินค้าอุปโภค นอกจากนี้ Gen Y ไทยยังเป็นกลุ่มวัยรุ่นหรือวัยทำงานที่มีฐานะดีกว่าเจเนอเรชันก่อนหน้าเพราะได้รับการช่วยเหลือทางการเงินจากพ่อแม่ที่เป็นกลุ่ม Baby Boomers ซึ่งมีความมั่งคั่งขึ้นมาแล้วนั่นเอง ดังนั้น จึงเห็นได้ชัดเจนว่าผู้บริโภคหนุ่มสาวเหล่านี้มีอำนาจในการใช้จ่ายมากกว่าเจเนอเรชันก่อนหน้าและเป็นกลุ่มผู้บริโภคที่ไม่อาจมองข้ามได้ (ศูนย์วิจัยเศรษฐกิจและธุรกิจ ธนาคารไทยพาณิชย์, 2557)

กลุ่มผู้บริโภค Gen Y ไทยจึงเปรียบเทียบกับเม็ดเงินของธุรกิจสินค้าอุปโภคบริโภค ด้วยขนาดของตลาดและศักยภาพในการใช้จ่าย เฉพาะปี 2013 ปีเดียว ผู้บริโภคกลุ่ม Gen Y ซื้อยานพาหนะไปกว่า 2.6 แสนล้านบาท สินค้า IT ต่าง ๆ และค่าบริการการสื่อสารโทรคมนาคม รวมกันเป็นมูลค่ากว่า 8 หมื่นล้านบาท รวมไปถึงสินค้าประเภทเสื้อผ้า 7 หมื่นล้านบาท และเดินทางท่องเที่ยวทั้งในประเทศและต่างประเทศอีกกว่า 5 หมื่นล้านบาท ซึ่งในความเป็นจริงแล้ว ด้วยขนาดของประชากรและแนวโน้มการใช้จ่ายของกลุ่ม Gen Y ศักยภาพตลาดโดยรวมในปี 2015 ของกลุ่ม Gen Y จะอยู่ที่ประมาณ 3.4 ล้านล้านบาท ซึ่งใหญ่กว่าตลาดของ Baby Boomers 40% และมีขนาดใกล้เคียงกับตลาด Gen X ดังนั้น หากสามารถคว้าส่วนแบ่งตลาด Gen Y ไปได้เพียง 0.01% ก็จะสามารถถึงเงินรายได้กว่า 300 ล้านบาทต่อปี นอกจากนี้ หากประมาณการการใช้จ่ายตลอดชีวิตของผู้บริโภค ถือว่ากลุ่ม Gen Y ไทยมีศักยภาพทางการตลาดเกือบ 160 ล้านล้านบาท (ศูนย์วิจัยเศรษฐกิจและธุรกิจ ธนาคารไทยพาณิชย์, 2557)

ดังนั้น สำหรับธุรกิจที่กำลังมองหาโอกาสในตลาดสินค้าอุปโภคบริโภคของไทย กลุ่ม Gen Y จึงนับเป็นกลุ่มเป้าหมายหลักอย่างชัดเจนเนื่องจากมีศักยภาพสูงสุด ในขณะที่ธุรกิจที่อยู่ในตลาดไทยมานานแล้ว ก็คงไม่สามารถมองข้ามกลุ่มผู้บริโภค Gen Y ได้อีกต่อไป จากการวิเคราะห์ของ Economic intelligence Center (EIC) พบว่าขั้นตอนสำคัญในการเจาะตลาดผู้บริโภค Gen Y มีลักษณะดังต่อไปนี้ (ศูนย์วิจัยเศรษฐกิจและธุรกิจ ธนาคารไทยพาณิชย์, 2557; สุทธภา ออมวิวัฒน์ และคณะ, 2557)

1. ให้ความสนใจในกลุ่ม Gen Y เนื่องจากเป็นกลุ่มผู้บริโภคที่มีศักยภาพในการใช้จ่ายสูง ธุรกิจควรแบ่งกลุ่ม Gen Y ออกมาเป็นกลุ่มเป้าหมายหนึ่งเพื่อวิเคราะห์คู่แข่งอย่างใกล้ชิดตลอดช่วงอายุว่ามีความต้องการที่แตกต่างไปอย่างไรเมื่ออายุมากขึ้นและรายได้สูงขึ้น

2. เพื่อตอบสนองความต้องการของกลุ่ม Gen Y อย่างแม่นยำ ธุรกิจควรศึกษาคุณลักษณะเด่นของผู้บริโภคกลุ่ม Gen Y อย่างรอบคอบ โดย Gen Y มีคุณลักษณะพิเศษที่แตกต่างจากคนเจนเนอร์เรชันก่อน ๆ เนื่องจากเป็นกลุ่มที่ผูกพันกับอินเทอร์เน็ตและเครือข่ายสังคมออนไลน์ ซึ่งเป็นคุณลักษณะที่โดดเด่นเหมือนกันทั่วโลก แต่ Gen Y ไทยอาจมีคุณลักษณะเฉพาะที่แตกต่างจากประเทศอื่น ๆ ดังนั้น เพื่อดึงดูดลูกค้ากลุ่ม Gen Y ผู้ประกอบการจึงต้องเข้าใจทั้งความคิด ความสนใจ ทักษะ ค่านิยม และวิถีชีวิตของพวกเขาให้ลึกซึ้ง เพื่อตอบสนองผู้บริโภคกลุ่มนี้

3. ธุรกิจควรใช้ประโยชน์จากผลการศึกษาลักษณะเด่นของ Gen Y เพื่อปรับกลยุทธ์ให้เหมาะสม โดยต้องตีความคุณลักษณะเด่นของ Gen Y ให้สามารถนำไปใช้ประโยชน์เชิงธุรกิจเพื่อดึงดูดความสนใจของตลาดกลุ่มนี้ให้ได้ ธุรกิจบางประเภทอาจสามารถคว้าโอกาสจากกลุ่ม Gen Y ได้ทันที ขณะที่บางธุรกิจยังพอมีเวลานำคุณลักษณะเด่นของผู้บริโภคกลุ่มนี้ไปคิดค้นและเปิดตัวผลิตภัณฑ์ให้เหมาะสมสอดคล้องกับช่วงอายุของกลุ่ม Gen Y ในจังหวะที่ อุปสงค์ต่อผลิตภัณฑ์เหล่านั้นสูงที่สุด

4. ธุรกิจควรศึกษาโมเดลธุรกิจที่ประสบความสำเร็จทั้งในประเทศและต่างประเทศเพื่อช่วยเสริมแนวคิดเกี่ยวกับโมเดลสำหรับกลุ่ม Gen Y แต่ธุรกิจต้องพัฒนาผลิตภัณฑ์ให้มีความนวัตกรรมยิ่งขึ้นเพื่อให้สอดคล้องกับความต้องการของ Gen Y ไทย มีหลากหลายแนวคิดทางธุรกิจทั่วโลกที่ประสบความสำเร็จในการเจาะตลาดกลุ่ม Gen Y ตั้งแต่ธุรกิจขนมขบเคี้ยว ธุรกิจโรงแรม ไปจนถึงธุรกิจการให้บริการทางการเงิน ที่ใช้กลยุทธ์ทั้งการออกแบบผลิตภัณฑ์ใหม่ ๆ ให้ตอบโจทย์การสร้างแบรนด์ และการทำตลาดใหม่ ตลอดจนการจัดจำหน่ายและบริการหลังการขายที่แปลกใหม่ บริษัทขนาดใหญ่หลายแห่งของไทยได้สังเกตเห็นถึงศักยภาพของผู้บริโภคกลุ่ม Gen Y เช่นกันและได้วางกลยุทธ์หลายรูปแบบเพื่อดึงดูดผู้บริโภคกลุ่มนี้

ปัจจุบัน สินค้าหลายหลายประเภทได้กลายเป็นสินค้าตลาดที่ใครก็สามารถผลิตได้ ขึ้นอยู่กับว่าบริษัทใดจะสามารถเพิ่มมูลค่าให้ผู้บริโภคได้ดีที่สุด เช่น ให้บริการส่วนบุคคล (personalized services) ที่ตอบสนองความต้องการของลูกค้าได้อย่างแท้จริง ข้อมูลเชิงลึกเกี่ยวกับความต้องการของผู้บริโภคจึงกลายเป็นสิ่งที่ธุรกิจแสวงหาอย่างมาก กลุ่ม Gen Y ไทยมีคุณลักษณะ คล้ายคลึงกับ Gen Y ตะวันตกหลายด้าน โดยคุณลักษณะเด่นที่สุดของกลุ่ม Gen Y ไทย คือ มีความคล่องตัวด้านเทคโนโลยีซึ่งเป็นคุณลักษณะเด่นของชาวตะวันตกด้วยเช่นกัน เนื่องจากคนกลุ่มนี้ มักจะใช้ชีวิตประจำวันอยู่กับอินเทอร์เน็ตและเทคโนโลยีในรูปแบบต่าง ๆ ตลอดเวลา นอกจากนี้ Gen Y ยังเป็นผู้ที่ฉลาดซื้อที่สามารถค้นหาและเปรียบเทียบเพื่อให้ได้ในสินค้าที่ต้องการอย่างคุ้มค่าที่สุด (ศูนย์วิจัยเศรษฐกิจและธุรกิจ ธนาคารไทยพาณิชย์, 2557)

คนกลุ่มนี้จะมีความอดทนต่ำ ดิจิตอลไจน์ ใส่ใจต่อการเปลี่ยนแปลงของสังคม ต้องการมีตัวตน ถือว่าเป็นคนกลุ่มใหญ่ เริ่มเข้าสู่ยุคใหม่ ถูกเลี้ยงมาก่อนข้างสบาย พ่อแม่มีฐานะดี จึงส่งผลให้มีความอดทนค่อนข้างต่ำ ดังนั้นจะสังเกตพบว่าคนกลุ่มนี้เมื่ออยู่ในวัยทำงานจะทำงานในที่เดิมได้ไม่นานมากนักก็จะออกจางาน โดยเฉพาะเมื่อไม่พอใจกับการทำงาน อีกทั้งยังมีความเป็นตัวตนสูง และเกิดมากับสิ่งใหม่ ๆ อยู่เสมอ จึงเบื่อง่าย มุ่งแสวงหาความแปลกใหม่ในชีวิต “คนกลุ่มนี้จะค่อนข้างตามกระแสสังคม กลัวว่าจะไม่เข้ากลุ่ม กลัวจะแตกแยก เช่น หากเพื่อนในกลุ่มใช้สินค้าแบรนด์ใดก็จะเลือกใช้เหมือนกัน จำเป็นต้องมี ซึ่งเป็นไปตามกลุ่ม โดยเฉพาะเริ่มใช้สื่อออนไลน์” เมื่อคนรุ่นนี้เข้าสู่สังคมออนไลน์ ซึ่งสังคมที่กว้างออกไปมาก เชื่อมต่อทั่วโลก ไม่ใช่แค่เรื่องราวส่วนบุคคลต่อบุคคลอีกต่อไป จึงพบว่าเมื่อทำอะไรก็จะนิยมแชร์ให้เพื่อนในสังคมออนไลน์รับรู้ ดังนั้นการใช้สินค้าไม่ใช่แค่เพื่อนที่เจอกันถึงจะเห็นแต่คนในสังคมออนไลน์เห็นทั่วโลก การเลือกใช้สินค้าจึงต้องการบ่งบอกถึงตัวตนให้สังคมรับรู้ ต้องทำให้ตนเองดูดี มีความพิเศษ สำหรับแบรนด์ที่กลุ่มนี้เลือกใช้จะไม่ใช่ แบรนด์เนม (Brand Name) ในระดับสากล เหมือนในกลุ่ม Generation X ที่จะเลือกใช้ LOUIS VUITTON, CHANEL, GUCCI ฯลฯ แต่จะเลือกแบรนด์ที่บ่งบอกถึงความเป็นตัวตนมากกว่า จึงพบว่าปัจจุบันมีแบรนด์แปลกๆ เกิดขึ้นมาจำนวนมาก ทั้งนี้ทั้งนั้นก็ไม่ใช่ไม่เลือกใช้สินค้าคนเดียว จะติดอยู่กับสังคมที่อยู่ เพราะต้องการเป็นส่วนหนึ่งของกลุ่มนั่นเอง “หากมีกระแส หรือประเด็นอะไรในสังคมที่มีการพูดถึง คนกลุ่มนี้จะต้องหามาเสพ เพราะกลัวคุยกับคนอื่นไม่รู้เรื่อง ไม่เข้าพวก ดังนั้นการจะประสบความสำเร็จ สร้างแบรนด์ที่ดังให้เป็นที่ยอมรับ เข้าถึงคนกลุ่มนี้ จะต้องสร้างกระแส เพราะคนกลุ่มนี้จะเชื่อกันในออนไลน์ แม้ไม่รู้จกกันก็ตาม” (ผู้จัดการ ออนไลน์, 2556)

อย่างไรก็ดี ผลสำรวจยังชี้ให้เห็นถึงลักษณะที่ Gen Y ไทยแตกต่างจาก Gen Y ตะวันตก ด้วย อาทิ Gen Y ไทยไม่ได้ใส่ใจสุขภาพ หรือให้ความสำคัญแก่สังคมและสิ่งแวดล้อมมากนัก

รวมถึงไม่ได้อยากมีธุรกิจเป็นของตัวเองมากกว่าคนเจนเอเรชั่นก่อนหน้านี้ เป็นต้น การเข้าถึงคุณลักษณะของ Gen Y จะทำให้ธุรกิจออกแบบกลยุทธ์ วางแผนการลงทุน และการตลาดได้ดียิ่งขึ้น ทั้งนี้ Gen Y ไทยมีคุณลักษณะที่โดดเด่น 5 ข้อที่ธุรกิจสามารถนำไปใช้ในการสร้างกลยุทธ์ได้ไม่ยาก กลุ่ม Gen Y ไทยมีความคล่องตัวด้านเทคโนโลยี ชอบมีสังคม ตัดสินใจบนข้อมูล ช่างเลือก และมีความรู้ทางการเงิน แม้ว่าคุณลักษณะต่าง ๆ จะมีความเกี่ยวข้องสัมพันธ์กัน แต่เราพบว่าความคล่องตัวด้านเทคโนโลยีเป็นพื้นฐานสำคัญที่ทำให้เกิดคุณลักษณะข้ออื่น ๆ ตามมา ทั้งนี้คุณลักษณะที่โดดเด่นของ Gen Y ไทยมีดังนี้ (ศูนย์วิจัยเศรษฐกิจและธุรกิจ ธนาคารไทยพาณิชย์, 2557, น. 19-31)

### 1. Gen Y ไทยมีความคล่องตัวด้านเทคโนโลยี

ความคล่องตัวด้านเทคโนโลยีเป็นกุญแจสำคัญที่ส่งผลให้เกิดคุณลักษณะอื่น ๆ ของผู้บริโภคกลุ่มนี้ตามมาด้วยความคล่องตัวดังกล่าว คน Gen Y จึงเข้าถึงข้อมูลและทางเลือกต่าง ๆ ได้มากกว่าอินเทอร์เน็ตและเทคโนโลยี โดยเฉพาะอย่างยิ่งด้าน การสื่อสารไร้สายช่วยให้ Gen Y เปิดตัวเองสู่โลกภายนอกได้ มากกว่า Baby Boomers และ Gen X ผู้บริโภคกลุ่มนี้เติบโตมากับคอมพิวเตอร์ และอินเทอร์เน็ตจนกลายเป็นปัจจัยที่ห้าที่ขาดไม่ได้ในชีวิตประจำวัน หรือเรียกอีกอย่างหนึ่งได้ว่า “Screen Culture” ซึ่งในที่นี้หมายถึง การที่ผู้คนจะใช้ชีวิตในการทำงานและชีวิตส่วนตัวบนหลาย ๆ อุปกรณ์ที่มีจอภาพ ได้แก่ หน้าจอทีวี หน้าจอคอมพิวเตอร์ หน้าจอแท็บเล็ต และหน้าจอมือถือ เป็นต้น (วีรพงษ์ ชุตินันท์, 2556)

### 2. Gen Y ไทยชอบมีสังคม

Gen Y ชอบแชร์ประสบการณ์ส่วนตัวหรือเรื่องราวที่ตัวเองสนใจผ่านทางออนไลน์ โดยความรู้และข้อมูลที่ Gen Y ได้รับจาก สื่อสังคมออนไลน์ส่งผลต่อการตัดสินใจของพวกเขา Gen Y โตมากับคอมพิวเตอร์ อินเทอร์เน็ตและสื่อสังคมออนไลน์ สื่อสังคมออนไลน์ เป็นทั้งช่องทางและพื้นที่ให้พวกเขาแสดงความเป็นตัวเองและความคิดเห็น รวมไปถึงการแชร์ ประสบการณ์ ความรู้ระหว่างกัน Gen Y จึงเป็นกลุ่มที่มีการเชื่อมต่อหรือเข้าถึงกันตลอดเวลา มีความมั่นใจในตัวเอง และพึ่งพาตนเองได้ อย่างคล่องแคล่วโดยมีเทคโนโลยีและกลุ่มเพื่อน ในเครือข่ายเป็นผู้ช่วย และ Gen Y ไม่ได้ชอบเพียงแค่สังคมออนไลน์เท่านั้น พวกเขายังมีสังคมออฟไลน์ (off line) อีกด้วย เพราะคนเจนเอเรชั่นนี้ชอบเข้าสังคมกับทั้งเพื่อนร่วมงานและเพื่อนฝูงทั่วไป ความรู้และประสบการณ์ที่แชร์กันในหมู่เพื่อนมีอิทธิพลต่อชีวิตพวกเขาในหลายแง่มุม ตั้งแต่พฤติกรรม การซื้อสินค้าไปจนถึงการเลือกงาน (ผู้จัดการ ออนไลน์, 2556; สุทธภา อมรวิวัฒน์ และคณะ, 2557)

### 3. Gen Y ไทยตัดสินใจบนข้อมูล

จากคุณลักษณะเด่นด้านความคล่องตัวด้านเทคโนโลยีทำให้ Gen Y เป็นกลุ่มคนที่ใช้อินเทอร์เน็ตมาพิจารณาเปรียบเทียบหรือตรวจสอบเพื่อหาทางเลือกที่ตรงกับความต้องการมากที่สุด Gen Y บริโภคข้อมูลจากช่องทางที่แตกต่างจากคนเจนเนอร์เรชันก่อน โดยพบว่าสื่อสังคมออนไลน์และเว็บไซต์เป็นช่องทางหลักที่ผู้บริโภคกลุ่มนี้จะใช้ค้นหาและติดตามข้อมูลข่าวสาร และ Gen Y จะใช้เวลากับสื่อสังคมออนไลน์นานกว่ากลุ่มอื่น ๆ ธุรกิจจึงควรหันมาให้ความสำคัญกับสื่อออนไลน์รูปแบบต่าง ๆ เพิ่มขึ้นเพื่อสื่อสารกับผู้บริโภค Gen Y ที่มีแนวโน้มจะใช้เวลาน้อยลงกับสื่อในรูปแบบดั้งเดิม โดยเฉพาะสื่อสิ่งพิมพ์ เช่น หนังสือพิมพ์ และนิตยสาร

นอกจากนี้ยังพบได้อย่างชัดเจนว่า Gen Y เป็นกลุ่มผู้บริโภคที่ตัดสินใจบนข้อมูล คือ ความชำนาญในการเลือกซื้อสินค้าออนไลน์ที่มีมากกว่าเจนเนอร์เรชันก่อน ๆ โดยพบว่าเหตุผลส่วนใหญ่ที่ Gen Y เลือกซื้อสินค้าผ่านช่องทางออนไลน์นั้นแตกต่างจากเหตุผลของคนเจนเนอร์เรชันอื่น ๆ เพราะนอกจากเรื่องความสะดวกสบายและบริการส่งถึงบ้านแล้ว ที่ลูกค้าออนไลน์ทั้งหมดชื่นชอบแล้ว ลูกค้า Gen Y ยังมองว่าช่องทางนี้มีร้านค้าออนไลน์ให้เลือกซื้อมากขึ้น ในขณะที่ลูกค้า Gen X และ Baby Boomers ชอบซื้อสินค้าออนไลน์เพราะ “ราคาถูกกว่าหน้าร้านจริง” Gen Y มีส่วนร่วมในโลกสื่อสังคมออนไลน์สูงจึงใช้สื่อสังคมออนไลน์ในการช่วยตรวจสอบและพิจารณาเปรียบเทียบตัวเลือก โดยจะศึกษาจากการอ่านรีวิว (Review) สินค้าทางออนไลน์ ทั้งนี้ เหตุผลของการอ่านรีวิวสินค้าของคนต่างรุ่นก็แตกต่างกัน โดย Gen Y จะอ่านรีวิวเพื่อดูความคิดเห็นเกี่ยวกับ “คุณภาพสินค้า” ในขณะที่ Baby Boomers และ Gen X ต้องการเพียงให้แน่ใจว่า “สินค้านั้นใช้งานได้ตรงกับความต้องการ” เป็นส่วนใหญ่ และ Gen X จะอ่านรีวิวออนไลน์ไม่มากเท่ากับอีกสองเจนเนอร์เรชัน

### 4. Gen Y ไทยช่างเลือก

ด้วยความที่ Gen Y มีมาตรฐานสูง คนกลุ่มนี้จึงเป็นคนช่างเลือก คน Gen Y อาจดูเหมือนเป็นคนช่างเลือกและชอบเรียกร้อง เห็นได้จากวิธีการซื้อสินค้าออนไลน์พบว่า ลูกค้ากลุ่มนี้มีแนวโน้มที่จะเลือกสรรแต่สินค้าและบริการที่มีคุณภาพและเป็นไปตามที่ต้องการเท่านั้น ซึ่งคนในยุค Gen Y มักจะคำนึงถึงคุณภาพในระดับที่ตนเองต้องการ ในราคาที่คุ้มค่าเงินมากที่สุด (วิรพงษ์ ชุติภักดิ์, 2556) ที่เป็นเช่นนี้ เพราะการเข้าถึงแหล่งข้อมูลจำนวนมากในสังคมออนไลน์และออฟไลน์ทำให้พวกเขาว่ามีทางเลือกอีกมาก จึงมักจะพิจารณาเปรียบเทียบข้อมูลจนกว่าจะเจอตัวเลือกที่ดีที่สุด กลุ่มลูกค้า Gen Y จึงเป็นกลุ่มที่มีมาตรฐานสูงกว่าลูกค้าเจนเนอร์เรชันอื่น ๆ ตัวอย่างเช่น แอปพลิเคชัน (Application) ที่ดีไซน์สวยงามจะดึงดูดความสนใจของลูกค้ากลุ่ม Gen Y ได้ในทันที และมีโอกาสที่จะเป็นที่นิยมสูง นอกเหนือจากคุณภาพของสินค้าและบริการแล้ว ปัจจัยที่จะดึงดูดใจผู้บริโภคกลุ่มนี้ยังรวมถึงฟังก์ชันใหม่ ๆ ที่ตอบสนองความต้องการที่ไม่ซ้ำแบบใคร

การสร้างแบรนด์ (Brand) ที่แสดงให้เห็นสไตล์ (Style) และตัวตนของผู้ใช้ และขั้นตอนการใช้งานที่ไม่ยุ่งยากซับซ้อน

### 5. Gen Y ไทยมีความรู้ทางการเงิน

Gen Y ไทยมีความรู้ทางการเงินตั้งแต่อายุน้อย โดยรู้วิธีที่จะบริหารจัดการเงินในห้วงอกเงย ธุรกิจควรให้ความสำคัญกับคุณลักษณะด้านการเงินของ Gen Y เพราะทัศนคติที่ว่าความรู้ด้านการเงินที่ดีเป็นปัจจัยที่สำคัญที่จะช่วยเสริมสร้างความมั่งคั่งได้อย่างรวดเร็วทำให้คนเจนเนอร์ชันนี้แตกต่างกับคนเจนเนอร์ชันก่อนหน้า เหตุผลที่ทำให้คน Gen Y จำเป็นต้องมีความรู้ทางการเงิน เพราะคนกลุ่มนี้ถือว่าใช้เงินเก่งกว่าคนเจนเนอร์ชันก่อน ทั้งนี้ความรู้ทางการเงินดังกล่าวไม่ใช่แค่เพียงรู้วิธีการจัดการการเงิน แต่ต้องรู้ด้วยว่าจะลงทุนในตลาดการเงินอย่างไรให้ห้วงอกเงยอย่างรวดเร็ว เช่น ซื้อหุ้น ทอง หรือตราสารอนุพันธ์ เป็นต้น เมื่อพิจารณาด้านอายุของผู้บริโภคกลุ่มนี้พบว่า มีอัตราส่วนของ Gen Y ที่ลงทุนในตลาดการเงินค่อนข้างสูง โดยพบว่านักลงทุนในแต่ละเจนเนอร์ชันนิยมลงทุนด้วยการซื้อขายทอง ตราสารหนี้ และหุ้น ใกล้เคียงกันมาก ซึ่งบ่งบอกได้ว่า Gen Y มีความคล่องตัวทางการเงินมากพอ ๆ กับกลุ่ม Gen X และ Baby Boomers

ผู้บริโภค Gen Y เป็นกลุ่มผู้บริโภคที่จัดว่าเป็นคนรุ่นใหม่ เป็นกลุ่มที่เพิ่งเริ่มทำงาน จนถึงผู้บริหารระดับกลาง กล่าวคือมีอายุอยู่ระหว่าง 25-33 ปี ผู้บริโภค Gen Y มีบุคลิกภาพ ทัศนคติ ค่านิยม และแนวโน้มของพฤติกรรม ที่มีลักษณะเฉพาะอยู่ 13 ประการ (เสาวคนธ์ วิวัต โอพาร, 2550) ได้แก่

1. เป็นตัวของตัวเองสูง ผู้บริโภค Gen Y จะมีรูปแบบการดำเนินชีวิตเป็นของตนเอง ไม่ค่อยตามแพชชั่น หากมีทัศนคติว่าสิ่งใดถูกแล้ว จะยืนยันที่จะทำสิ่งนั้น การกระทำทุกอย่างจะมีเหตุผลเป็นของตนเอง แต่ด้วยความยึดมั่นเกินไป ในบางครั้งทำให้ถูกมองว่าเป็นคนไม่มีเหตุผล
2. ความอดทนต่ำ เนื่องจากผู้บริโภค Gen Y ยังอยู่ในช่วงเริ่มต้นทำงาน ยังมีอายุและประสบการณ์น้อย จึงยังไม่สามารถควบคุมอารมณ์ได้ สิ่งที่ไม่ตรงกับความคิดเห็นของตนเอง จะรู้สึกหงุดหงิดได้ง่าย
3. อยากรู้ อยากรูเห็น ผู้บริโภค Gen Y มีความเชื่อมั่นในตนเองสูง ทำให้มีพฤติกรรมชอบตั้งคำถามว่า “ทำไม” ในทุก ๆ เรื่อง เนื่องจากต้องการเหตุผลเพื่ออธิบาย และตัดสินใจด้วยเหตุผลของตนเอง
4. ทำทายกฎระเบียบ จากความเป็นตัวของตัวเองสูงและความอดทนต่ำ ผู้บริโภค Gen Y จึงมักทนกับกฎระเบียบต่าง ๆ ไม่ค่อยได้ จนบางครั้งดูเหมือนเป็นคนขวางโลก
5. ทะเยอทะยานสูง ผู้บริโภค Gen Y ได้เห็นแบบอย่างการประสบความสำเร็จของผู้บริโภค Gen X จึงมีความทะเยอทะยานสูงเพื่อให้ประสบความสำเร็จอย่างรวดเร็ว



6. คู่กันเคยกับเทคโนโลยี ผู้บริโภค Gen Y เกิดมาท่ามกลางยุคของเทคโนโลยี จนเทคโนโลยีเป็นส่วนหนึ่งของชีวิตที่ขาดไม่ได้ ดังนั้นจึงมีแนวโน้มที่ชอบความทันสมัยของเทคโนโลยี

7. ชอบการเปลี่ยนแปลง ผู้บริโภค Gen Y มีความอดทนต่ำ จึงไม่ชอบทำอะไรที่ซ้ำ ๆ แต่ชอบทดลองสิ่งแปลกใหม่ และท้าทาย

8. กระตือรือร้น ผู้บริโภค Gen Y เป็นคนวัยหนุ่มสาว ดังนั้นจึงมีบุคลิกภาพที่แคล่วคล่องว่องไวและมีความกระตือรือร้น คิดเร็ว ทำเร็ว และต้องการเห็นผลลัพธ์เร็ว

9. มองโลกในแง่ดีมาก เนื่องจากประสบการณ์ชีวิตของผู้บริโภค Gen Y ยังมีไม่มาก จึงมองโลกในแง่ดีที่สวยงาม จนบางครั้งเหมือนอยู่ในโลกของความฝันมากกว่าความเป็นจริง

10. มีความคิดริเริ่มสร้างสรรค์ การเติบโตมาพร้อมกับเทคโนโลยี ผู้บริโภค Gen Y จึงมีแนวโน้มที่จะมีความคิดริเริ่มและสร้างสรรค์ แต่เนื่องจากขาดประสบการณ์ ทำให้บางครั้งความคิดสร้างสรรค์นั้นกลายเป็นความคิดเพื่อฝัน

11. มั่นใจในตัวเองสูง ผู้บริโภค Gen Y จัดเป็นคนหนุ่มสาวยุคใหม่ จึงมีความมั่นใจในตัวเองสูง จน บางครั้งเหมือนเป็นคนหัวดี

12. ไม่เคารพผู้อาวุโสกว่า ด้วยความมั่นใจในตัวเอง และเชื่อในการกระทำที่ประสบความสำเร็จที่ได้รับแนวคิดมาจากผู้บริโภค Gen X ทำให้ผู้บริโภค Gen Y มีความเคารพในผู้อาวุโสน้อย จน บางครั้งดูเหมือนเป็นคนไม่มีสัมมาคารวะ

13. มีความจงรักภักดีน้อยต่อตราสินค้า ผู้บริโภค Gen Y เป็นคนชอบเปลี่ยนแปลง และมีความมั่นใจในตัวเองสูง ดังนั้นจึงมีแนวโน้มที่จะไม่มีความจงรักภักดีต่อตราสินค้า ยกเว้นเป็นตราสินค้าที่ตอบสนองความเป็นตัวตนของตนเอง

Yarrow and O'Donnell (2009) ได้ระบุคุณลักษณะที่สำคัญของผู้บริโภค Gen Y ไว้ 4 ประการ ได้แก่

1. ความมั่นใจในตัวเอง (Confidence) เป็นผลมาจากการเลี้ยงดูที่ตามใจส่งผลให้ผู้บริโภค Gen Y มีอำนาจในการตัดสินใจมากขึ้น และสามารถเข้าถึงแหล่งข้อมูลได้ง่าย จึงทำให้ผู้บริโภค Gen Y มีความมั่นใจในตัวเองสูง จนบางครั้งเกิดปัญหาในการทำงานเพราะคิดว่าตนเองมีความสามารถเพียงพอ

2. การติดต่อ (Connection) ผู้บริโภค Gen Y ด้วยการที่เติบโตมาพร้อมกับสังคมแห่งเทคโนโลยี จึงทำให้คุ้นเคยและใช้เวลาอยู่บนสังคมของเทคโนโลยีและอินเทอร์เน็ต ทำให้เกิดการติดต่อสื่อสารกับผู้ที่มีความสนใจหรือมีความคิดเห็นแบบเดียวกัน เกิดการรวมกลุ่มกันเพื่อทำกิจกรรมที่ตนเองสนใจ กลายเป็นสังคมเครือข่ายสำหรับกลุ่มที่มีพฤติกรรมที่คล้ายคลึงกัน



3. การเลือก (Choice) ผู้บริโภค Gen Y ส่วนใหญ่ได้รับการศึกษาเป็นอย่างดี และอยู่ในยุคที่มีความพร้อมด้านข้อมูลและข่าวสารรวมถึงสารสนเทศต่างๆ ดังนั้นผู้บริโภค Gen Y จึงมีแนวโน้มที่จะเลือกสิ่งต่าง ๆ ด้วยตัวเอง

4. ความเร็ว (Speed) เนื่องจากได้รับการศึกษาที่ค่อนข้างดี และรวมถึงการมีแหล่งข้อมูลข่าวสารที่หลากหลายและทันสมัยทำให้ผู้บริโภค กลุ่ม Gen Y เป็นผู้ที่คิดเร็ว และลงมือปฏิบัติเร็ว

ในบางครั้ง Gen Y อาจถูกเรียกว่า Gen N ซึ่ง N ในที่นี้มาจากคำว่า Networked ซึ่งคนกลุ่มนี้ส่วนใหญ่เกิดในช่วงปี 1980 ถึงต้นปี 1990 และคนกลุ่มนี้มีมากกว่ากลุ่ม Gen X ถึงประมาณ 50% นอกจากนี้ยังมีอัตราการบริโภคผลิตภัณฑ์และสินค้าที่เพิ่มมากขึ้น ไม่ว่าจะเป็น ผลิตภัณฑ์ด้านความบันเทิง อาหารจานด่วน (fast food) คอมพิวเตอร์ กล้องถ่ายรูป โทรศัพท์มือถือ และผลิตภัณฑ์อื่น ๆ อีกมากมาย นักการตลาดจึงต่างมุ่งเน้นการโฆษณาไปยังกลุ่มผู้บริโภคกลุ่มนี้ ซึ่งยังเป็นกลุ่มผู้บริโภคที่ชอบในการซื้อสินค้าและผลิตภัณฑ์ต่าง ๆ ให้กับครอบครัว เพราะพวกเขาเหล่านี้จะมีเวลาและชอบในการใช้จ่ายใช้สอยมากกว่าสมาชิกในครอบครัวที่อยู่ในช่วงอายุอื่น และนอกจากนี้ผู้บริโภคกลุ่ม Gen Y ยังมีความคาดหวังต่อความซื่อสัตย์สุจริตของธุรกิจที่ต่างผลิตสินค้าออกมาจำหน่าย และเขาเหล่านี้ต้องการความชัดเจนในข้อความที่สื่อสารออกมาสู่ผู้บริโภค แต่ทั้งนี้ผู้บริโภคกลุ่ม Gen Y จะไม่มีความแน่นอนในการบริโภคสินค้า พวกเขาสามารถที่จะเปลี่ยนแปลงพฤติกรรมตนเองไปบริโภคผลิตภัณฑ์ประเภทอื่นได้อย่างรวดเร็ว และง่ายดาย เนื่องจากกลุ่มนี้ต้องการให้ตนเองได้เป็นผู้นำแฟชั่น หรือตามติดกระแสนิยมอยู่ตลอดเวลา ผู้บริโภคกลุ่มนี้ใช้เวลาส่วนใหญ่อยู่ในห้างสรรพสินค้า ซึ่งต้องเป็นสถานที่ที่ไม่ใช่เพียงแค่การซื้อสินค้านั้น แต่ต้องเป็นสถานที่ที่สามารถให้พวกเขาทำกิจกรรมอื่น ๆ ร่วมกับเพื่อนได้ เช่น รับประทานอาหาร หรือกิจกรรมทางด้านความบันเทิงร่วมกัน (Blackwell et al., 2012)

คุณลักษณะที่ยังไม่โดดเด่นในกลุ่ม Gen Y ไทย

ประเด็นแรกคือ Gen Y ไทยไม่ได้อยากเป็นเจ้าของธุรกิจมากกว่าคนเจนเนอร์ชันก่อน ทั้งนี้ น่าจะเป็นเพราะเรื่องของอายุ และระดับความร่ำรวยซึ่งเป็นปัจจัยสำคัญที่มีอิทธิพลต่อการเริ่มเป็นเจ้าของธุรกิจ แต่อยากทำธุรกิจเพราะคิดว่าตนเองมีแนวคิดทางธุรกิจที่น่าสนใจ ประเด็นต่อมาคือ Gen Y ไทย ไม่ได้เป็นมิตรกับสิ่งแวดล้อมเท่าใดนัก ประเด็นสุดท้าย Gen Y ไทยไม่ได้ห่วงใยสุขภาพเป็นพิเศษ เมื่อถามว่าดูแลสุขภาพและอาหารการกินหรือไม่มีเพียงส่วนน้อยเท่านั้นที่ตอบว่าดูแลสุขภาพและอาหารการกิน ซึ่งแสดงให้เห็นว่าความกังวลเรื่องสุขภาพจะแปรผันตามปัจจัยด้านอายุมากกว่าเรื่องเทรนด์ของคน Gen Y นั้นหมายความว่ายิ่งอายุมากก็ยิ่งใส่ใจในสุขภาพมากขึ้น (สุทธภา อมรวิวัฒน์ และคณะ, 2557)

การนำคุณลักษณะเด่น 5 ข้อ ของ Gen มาประยุกต์ใช้เพื่อดึงดูดกลุ่ม Gen Y ไทย (สุทธภา อมรวิวัฒน์ และคณะ, 2557, น. 38–44)

ความคล่องตัวด้านเทคโนโลยีเป็นคุณลักษณะพื้นฐานของกลุ่ม Gen Y ไทยที่ธุรกิจไม่ควรมองข้าม Gen Y เติบโตมาพร้อมกับการใช้อินเทอร์เน็ตและโทรศัพท์มือถือ ธุรกิจจึงจำเป็นต้องปรับกลยุทธ์การเสนอขายสินค้าให้ทันสมัยอยู่เสมอเพื่อตอบสนองพฤติกรรมของผู้บริโภคกลุ่มนี้ ตัวอย่างเช่น เพิ่มการลงทุนในช่องทางออนไลน์ผ่านมือถือเพื่อเพิ่มการปฏิสัมพันธ์กับลูกค้า เป็นต้น กลุ่ม Gen Y ให้ความสำคัญกับการนำเทคโนโลยีเข้ามาใช้ในการดำเนินชีวิตในทุก ๆ ด้าน เห็นได้ชัดเจนจากที่ผู้บริโภคกลุ่มนี้เริ่มใช้ gadgets ซึ่งคือ สิ่งประดิษฐ์ด้านเทคโนโลยีที่ทันสมัย และมีขนาด ทั้งด้านความจุหรือปริมาณ ไม่มาก (ขนาดเล็ก) ส่วนใหญ่จะเน้น ด้านความบันเทิง ความสนุก ความสะดวก แบบต่าง ๆ ทั้งแท็บเล็ต (Tablet) และอุปกรณ์เทคโนโลยีทันสมัยอื่น ๆ มากขึ้น ธุรกิจสินค้าไอทีจึงได้รับผลประโยชน์จากคุณลักษณะสำคัญข้อนี้ไปก่อนใคร โดยนอกจากสินค้าไอทีพื้นฐานดังกล่าวแล้ว บริษัทไอทีต่างประเทศหลายแห่งยังประสบความสำเร็จในการให้บริการ โฆษณา แอปพลิเคชัน (mobile application) ตัวอย่างเช่น แอปพลิเคชันที่สามารถติดตามปริมาณการใช้ไฟฟ้าภายในบ้านผ่านโทรศัพท์มือถือแบบเรียลไทม์ ซึ่งนวัตกรรมนี้อาจทำให้ อุปกรณ์แบบ smart meter กลายเป็นอุปกรณ์ที่ล้ำสมัยไปในทันที ยิ่งไปกว่านั้นเทคโนโลยียังถูกนำมาใช้กับการรักษาความปลอดภัยส่วนบุคคลในบ้านและรถยนต์ได้ ผลลัพธ์เหล่านี้จึงนับว่าน่าดึงดูดใจอย่างยิ่งสำหรับผู้บริโภคกลุ่ม Gen Y

ด้วยความคล่องตัวด้านเทคโนโลยี ทำให้กลุ่ม Gen Y เป็นกลุ่มที่มีสังคมออนไลน์ และมักใช้ประโยชน์จากช่องทางออนไลน์ในการแสวงหาข้อมูลประกอบการตัดสินใจอยู่เสมอ คุณลักษณะของการชอบมีสังคมและตัดสินใจบนข้อมูลดังกล่าวจึงเป็นสิ่งที่ธุรกิจควรนำมาสร้างโอกาสและเพิ่มความได้เปรียบผ่านการหลอมรวมเข้ากับโมเดลธุรกิจ เพื่อตอบสนองและเข้าถึงผู้บริโภคกลุ่มนี้ได้อย่างมีประสิทธิภาพ เมื่ออินเทอร์เน็ตเอื้อให้เกิดการเชื่อมต่อถึงกันทุกที่ทุกเวลาทั่วโลก กลุ่ม Gen Y ซึ่งมีความคล่องตัวด้านเทคโนโลยีเป็นพื้นฐานอยู่แล้วจึงเลือกที่จะมีสังคมออนไลน์มากขึ้น โดยในสังคมออนไลน์นี้ นอกจากกลุ่ม Gen Y จะสามารถแชร์ข้อมูลของตนเองได้อย่างง่ายดายแล้ว ยังสามารถเข้าถึงข้อมูลของบุคคลอื่น ๆ จำนวนมากได้อย่างรวดเร็วอีกด้วย

หากต้องการใช้ประโยชน์จากการ ชอบมีสังคม ของกลุ่ม Gen Y ไทย ธุรกิจจะต้องวางแผนกลยุทธ์ที่กระตุ้นให้ลูกค้า Gen Y มีส่วนร่วมในการแชร์ข้อมูลผลิตภัณฑ์ผ่านโลกออนไลน์ จากคุณลักษณะเด่นที่เป็นคนคล่องตัวด้านเทคโนโลยีและชอบมีสังคมออนไลน์ ทำให้ Gen Y ไทย เป็นกลุ่มที่ไม่ลังเลในการแชร์ข้อมูลกับครอบครัวและเพื่อนฝูงผ่านช่องทางออนไลน์เพื่อแสดงออกว่าชอบหรือไม่ชอบอะไร ดังนั้น ผลลัพธ์ที่จะต้องกระตุ้นให้ลูกค้ากลุ่มนี้อยากแชร์ความรู้สึก

เกี่ยวกับผลิตภัณฑ์ในเชิงบวกผ่านช่องทางออนไลน์ วิธีที่จะช่วยกระตุ้นการแชร์ออนไลน์ได้ดีก็คือ การให้ตัวอย่างทดลองฟรีแก่กลุ่มลูกค้าเป้าหมายที่มีสังคมออนไลน์ของตน และสนับสนุนให้เขียน รีวิวผลิตภัณฑ์ดังกล่าว ซึ่งการตลาดแบบบอกต่อ (word-of-mouth marketing) ในลักษณะนี้มี ประสิทธิภาพสูงในการสร้างแรงกระจายออกเป็นวงกว้าง (ripple effect) บน โลกออนไลน์ด้วย ต้นทุนที่ไม่แพง ทั้งยังเป็นวิธีเพิ่มโอกาสให้ลูกค้าสามารถสร้างผลกระทบเชิงบวกต่อผลิตภัณฑ์และ บริการที่ลูกค้าพอใจในฐานะแบรนด์แอมบาสซาเดอร์ (brand ambassadors) อีกด้วย ตัวอย่าง การตลาดที่ประสบความสำเร็จในลักษณะนี้ก็คือ กิจกรรมการกุศล “Ice Bucker Challenge” ซึ่ง ได้รับประโยชน์อย่างเด่นชัดจากการแชร์คลิปวิดีโอออนไลน์ เช่นเดียวกับโปรแกรมออกกำลังกายที่ ชื่อว่า “T25 Focus” ซึ่งเป็นอีกหนึ่งตัวอย่างที่ประสบความสำเร็จจากการกระตุ้นให้ผู้ซื้ออยากนำ ผลลัพธ์หรือขั้นตอนในการออกกำลังกายมาแชร์ผ่านเครือข่ายออนไลน์ แต่ก็เหมือนเหรียญที่มี 2 ด้าน รีวิวเชิงลบของผลิตภัณฑ์ก็อาจเกิดขึ้นได้เช่นกัน ดังนั้น ธุรกิจจึงจำเป็นต้องคิดค้นระบบ ติดตามตรวจสอบเพื่อคอยตรวจตราความพึงพอใจของผู้ใช้ผลิตภัณฑ์ในสื่อสังคมออนไลน์ และ จัดการแก้ไขได้อย่างรวดเร็ว

เนื่องจากกลุ่ม Gen Y ไทยมักตัดสินใจบนข้อมูล ธุรกิจจึงไม่อาจเลือกที่จะให้ข้อมูล เพียงผิวเผินแก่ลูกค้ากลุ่มนี้ได้อีกต่อไป กลุ่ม Gen Y ไทยมักจะอ่านรีวิวหรือหาคำแนะนำอย่าง ละเอียดจากแหล่งข้อมูลต่าง ๆ ก่อนการตัดสินใจซื้อสินค้าหรือบริการ โดยเฉพาะบนโลกออนไลน์ เพื่อให้มั่นใจว่าสินค้าหรือบริการนั้นตรงตามความต้องการ โดยมักตรวจสอบจากผู้รู้จริงหรือเพียง คำยืนยันจากเพื่อนฝูงในกลุ่มสังคมออนไลน์ จากคุณลักษณะของ Gen Y ข้างต้น ธุรกิจที่ต้องรับมือ กับผู้บริโภคกลุ่มนี้จึงต้องได้รับข้อมูลอย่างรวดเร็วโปร่งใสและครบถ้วน เพื่อเป็นการรักษา ความสัมพันธ์อันดีกับลูกค้า และด้วยข้อมูลบนโลกออนไลน์ที่มีอยู่มหาศาล กลุ่ม Gen Y จึงให้ความสนใจกับข้อมูลที่เป็นภาพเคลื่อนไหวหรือภาพถ่วงซึ่งดึงดูดความสนใจได้ดี โดยนำมาประกอบกับ ข้อมูลที่บ่งบอกคุณสมบัติของสินค้าหรือบริการอย่างครบถ้วน ข้อมูลดังกล่าวจะช่วยกระตุ้นให้ ผู้บริโภคกลุ่มนี้ตัดสินใจซื้อในทันที จากมุมมองทางการตลาด การเผยแพร่โฆษณาสินค้าไว้ในเว็บไซต์ ที่มักมีการสืบค้นข้อมูลหรือวิดีโอ เช่น Google หรือ YouTube ตลอดจนเว็บไซต์รีวิวสินค้าออนไลน์ เช่น triadvisor.com และ pantip.com น่าจะเป็นเทรนด์ที่นิยมใช้กันมากขึ้นเรื่อย ๆ เพราะสามารถ เพิ่มโอกาสในการโฆษณาให้เข้าถึงกลุ่ม Gen Y ที่มีความคล่องตัวด้านเทคโนโลยีและมักตัดสินใจ บนข้อมูลกลุ่มนี้ได้

คุณลักษณะการตัดสินใจบนข้อมูลของ Gen Y ไทย นำไปสู่ความพิถีพิถันและช่างเลือก ธุรกิจจึงต้องยึดมั่นในการให้บริการที่ดียิ่งสม่ำเสมอ และยังคงประเมินความต้องการในอนาคต ของผู้บริโภคกลุ่มนี้ให้ขาด ด้วยปริมาณข้อมูลมหาศาลบนโลกออนไลน์ที่ผู้บริโภคกลุ่มนี้ได้รับ

ไม่ว่าจะเป็นข้อมูลสินค้าจากแบรนด์อื่น ๆ หรือข้อมูลสินค้าที่สามารถใช้ทดแทนกันได้ ผู้บริโภค Gen Y จึงมั่นใจว่าตนเองมีสิทธิ์ที่จะเลือกและเรียกร้องหาสินค้าที่ดีที่สุด สำหรับ Gen Y แล้ว วิธีหนึ่งที่จะช่วยสร้างความมั่นใจในคุณภาพและทำให้ตัดสินใจซื้ออย่างรวดเร็วคือ การเลือกใช้นักคิดในการนำเสนอสินค้า (Product endorsement) ซึ่งไม่จำเป็นจะต้องเป็นคนที่มีชื่อเสียงทางด้านสังคม อาจจะเป็นแค่บุคคลในวัยเดียวกันที่สามารถแสดงความรู้สึกเกี่ยวกับคุณภาพของผลิตภัณฑ์ได้เป็นอย่างดีผ่านช่องทางออนไลน์ โดยเฉพาะอย่างยิ่ง วิดีโอออนไลน์

นอกจากนี้การเป็นคนช่างเลือกในอีกแง่มุมหนึ่งอาจตีความได้ว่ากลุ่ม Gen Y ไม่ลังเลที่จะเปลี่ยน แบรนด์หรือหาตัวเลือกใหม่มาทดแทน หากผลิตภัณฑ์ที่ใช้อยู่ไม่ตรงกับความต้องการอีกต่อไป ในขณะที่เดียวกันหากผลิตภัณฑ์ของแต่ละแบรนด์มีคุณลักษณะที่คล้ายคลึงกันหมด กลุ่ม Gen Y มักจะเลือกสนใจแต่แบรนด์ที่ให้บริการดีและรวดเร็วเสมอต้นเสมอปลาย และก่อนที่จะตัดสินใจซื้อสินค้าชิ้นใดชิ้นหนึ่ง กลุ่ม Gen Y จะใช้เวลาพิจารณาสินค้าอย่างถี่ถ้วนให้เหมาะสมตามกำลังซื้อของตน ในขณะที่เดียวกันก็ให้ความสำคัญกับความสะดวกในการชำระเงิน ความรวดเร็วในการจัดส่งสินค้า และความสามารถในการปรับเปลี่ยนการใช้งานสินค้าได้ตามความพึงพอใจด้วย

กลุ่ม Gen Y มีความรู้ทางการเงิน โดยหากภาคการเงินมีช่องทางให้คำแนะนำการบริหารการเงินแก่กลุ่ม Gen Y ได้อย่างสะดวกสบายตลอด 24 ชั่วโมง ก็จะสร้างแรงดึงดูดผู้บริโภคกลุ่มนี้ไปสู่ผลิตภัณฑ์และบริการทางการเงินต่าง ๆ ได้โดยง่าย ด้วยความที่กลุ่ม Gen Y เป็นผู้บริโภคที่มีความคล่องตัวด้านเทคโนโลยีและชอบค้นหาข้อมูลก่อนการตัดสินใจเสมอ จึงทำให้รู้จักตัวเลือกทางการเงินที่จะช่วยบริหารจัดการเงินของตนเป็นอย่างดี นอกจากนี้ยังคุ้นเคยกับระบบเครดิต และชอบที่จะทำธุรกรรมการเงินทางออนไลน์ทั้งหมด ดังนั้นภาคการเงินจึงจำเป็นต้องอาศัยเทคโนโลยีและนวัตกรรมธนาคารแบบออนไลน์และดิจิทัลในการทำธุรกิจให้มากขึ้น เพื่อรองรับความต้องการในปัจจุบัน และต่อยอดไปสู่การเจาะตลาดกลุ่ม Gen Y ที่จะเข้ามามีบทบาทแทนที่เจนเอเรชั่นก่อนหน้าในอนาคต จากการเป็นกลุ่มผู้บริโภคที่มีความต้องการทางการเงินสูงที่สุด และต้องการทำธุรกรรมการเงินทุกประเภทผ่านช่องทางออนไลน์ภายใต้ระบบการชำระเงินที่ปลอดภัย

นอกจากนี้ ด้วยความที่เป็นคนช่างเลือก กลุ่ม Gen Y ไทยยังต้องการเงื่อนไขทางการเงินที่ยืดหยุ่น เช่น สามารถปรับระยะเวลาชำระหนี้ ชำระคืนก่อนกำหนด หรือจ่ายคืนเป็นเงินก้อนได้ (lump sum payment) แม้ว่าทางเลือกดังกล่าวอาจจะทำให้มีค่าใช้จ่ายเพิ่มเติมก็ตาม นอกจากนี้กลุ่ม Gen Y ยังต้องการให้การติดต่อเพื่อทำธุรกรรมทางการเงินมีขั้นตอนที่ง่าย และได้รับการตอบสนองอย่างรวดเร็ว ขอให้มีส่วนผู้เชี่ยวชาญแนะนำเคล็ดลับทางการเงิน และยังสนใจการให้บริการแบบส่วนบุคคลตลอด 24 ชั่วโมง เนื่องจากเป็นกลุ่มผู้บริโภคที่ชีวิตไม่หยุดนิ่งอีกด้วย ในอนาคตเมื่อเจ้าของธุรกิจต้องส่งมอบกิจการต่อให้ลูกหลานซึ่งอยู่ในกลุ่ม Gen Y แล้ว ภาคการเงินรวมทั้งการธนาคาร

บริษัทบริหารสินทรัพย์ หรือบริษัทประกันภัย ก็จะต้องประยุกต์ธุรกิจให้สอดคล้องกับความต้องการทางการเงินที่แตกต่างไปจากเดิม ซึ่งจะมาพร้อมกับผู้ประกอบการ Gen Y นั่นเอง

ธุรกิจอื่น ๆ ก็อาจได้ประโยชน์จากความรู้ทางการเงินระดับสูงของผู้บริโภค Gen Y เช่นเดียวกัน แน่แน่นอนว่าการที่กลุ่ม Gen Y ไทยมีความรู้ทางการเงิน ทำให้เกิดความเชื่อมั่นทางการเงิน และทำให้พวกเขามีแนวโน้มสูงที่จะใช้จ่ายใช้สอยแล้ว ความรู้ทางการเงินยังทำให้คนกลุ่มนี้มักจะพิจารณาตัวเลือกทางการเงินอยู่เสมอเมื่อจะต้องชำระหนี้ ดังนั้น สำหรับผู้บริโภค Gen Y ที่ชอบแสวงหาข้อมูลและมีความพิถีพิถันในการเลือกซื้อสินค้ากลุ่มนี้ ทีมขายและทีมการตลาดควรนำเสนออัตราดอกเบี้ยที่น่าสนใจในการผ่อนชำระหนี้ รวมไปถึงการนำเสนอโปรโมชั่นบัตรเครดิตสิทธิประโยชน์การประกัน และผลประโยชน์พิเศษอื่น ๆ เพื่อสร้างแรงดึงดูดใจให้กลุ่ม Gen Y เลือกซื้อผลิตภัณฑ์ของบริษัท นอกจากนี้ทางเลือกการชำระเงินออนไลน์ที่มีส่วนลดก็อาจเป็นปัจจัยดึงดูดที่สำคัญสำหรับกลุ่ม Gen Y ที่ต้องการให้ทุกอย่างอยู่บนโลกของดิจิทัลเพื่อเพิ่มความสะดวกสบาย ไอเดียการส่งเสริมการขายแบบ “ใช้ตอนนี้-จ่ายทีหลัง” ซึ่งคล้ายกับการใช้บัตรเครดิตก็สารพัดดึงดูด Gen Y ได้ สินค้าบางประเภท เช่น อสังหาริมทรัพย์ สินค้าฟุ่มเฟือย (luxury) โดยเฉพาะอย่างยิ่ง สินค้าที่มีเพียงชิ้นเดียวในโลกก็สามารถทำการตลาดว่า เป็นการลงทุนที่รับประกันผลตอบแทนที่น่าสนใจในอนาคตได้เช่นกัน

อิทธิพลของกลุ่ม Gen Y ไทยที่กำลังสูงขึ้นเรื่อย ๆ บังคับให้ธุรกิจต้องจับตามองเทรนด์ของผู้บริโภคมากขึ้น บางภาคธุรกิจอาจยังได้รับผลจากเทรนด์ของผู้บริโภค Gen Y ในตอนนี้เพียงเล็กน้อย แต่เมื่อกลุ่ม Gen Y เติบโตขึ้นไปตามช่วงอายุที่ความต้องการเปลี่ยนแปลงไป บริษัทก็ควรเตรียมพร้อมที่จะคว้าประโยชน์จากผู้บริโภคกลุ่มนี้เมื่อถึงเวลาที่เหมาะสม สินค้าบางประเภท เช่น สินค้าไอที จะสามารถเสนอขายแก่กลุ่ม Gen Y ได้ทันที และน่าจะสามารถขายได้ต่อเนื่องแม้ว่าผู้บริโภคกลุ่มนี้จะอายุมากขึ้น เพราะมีแนวโน้มสูงที่กลุ่ม Gen Y จะยังคงนำเทคโนโลยีเข้ามาผสมผสานกับการดำเนินชีวิตทุกช่วงอายุในขณะเดียวกันธุรกิจบางประเภท เช่น ธุรกิจยานยนต์ อสังหาริมทรัพย์ และภาคการท่องเที่ยวและการโรงแรม ก็ต้องรีบทำความเข้าใจคุณลักษณะเฉพาะของกลุ่ม Gen Y ก่อนใคร เพราะผู้บริโภคกลุ่มนี้จะมีอิทธิพลอย่างสูงต่อการตัดสินใจเลือกซื้อสินค้าและบริการของทั้งครอบครัว ในขณะที่ธุรกิจบางประเภท โดยเฉพาะอย่างยิ่งภาคบริการ เช่น โรงพยาบาล ความต้องการของ Gen Y ในปัจจุบันอาจจะยังต่ำ แต่จะเพิ่มสูงขึ้นเมื่อพวกเขาอายุมากขึ้น ส่วนภาคการเงินจะได้รับประโยชน์จาก Gen Y มากที่สุดในช่วงสร้างครอบครัวเพราะโดยปกติจะเป็นช่วงที่มีภาระทางการเงินสูงสุด ธุรกิจจึงควรเตรียมตัวรับความท้าทายจากผู้บริโภคกลุ่มนี้แต่เนิ่น ๆ เพื่อให้สามารถรองรับความต้องการสูงสุดได้ทันเวลาที่



จากการทบทวนแนวคิดด้านพฤติกรรมผู้บริโภคยุค Gen Y ทำให้ผู้วิจัยได้พบแนวคิดในด้านของพฤติกรรมที่มีความหลากหลายเพิ่มมากขึ้นในการบริโภคสินค้าหรือบริการ โดยหลักตัวแปรที่พบและจะได้นำมาใช้ประกอบเป็นแนวทางในการศึกษาและวิจัยครั้งนี้ ได้แก่ พฤติกรรมการใช้สื่อสังคมออนไลน์ของ Gen Y ไทยรวมถึงพฤติกรรมที่ต้องการความสะดวกสบายในการซื้อหาสินค้าหรือผลิตภัณฑ์ต่าง ๆ อีกทั้งกลุ่มนี้เป็นกลุ่มไม่ยึดติดกับตราสินค้าใดสินค้าหนึ่ง ซึ่งหากมีสิ่งอื่นที่เด่นกว่าและเหนือกว่าที่ใช้ในปัจจุบันก็จะปรับเปลี่ยนไปตามกระแสทันที นอกจากนี้แนวคิดนี้ยังเห็นได้ว่ากลุ่มผู้บริโภคที่เกิดในยุค Gen Y ชอบการเข้าร่วมสังคม และตามกระแส ไม่ว่าจะทั้งสังคมออนไลน์(online) และสังคมออฟไลน์ (off line) ซึ่งเป็นพฤติกรรมที่เกิดขึ้นในกลุ่มนี้ ดังนั้นผู้วิจัยจึงได้นำแนวคิดจากการทบทวนพฤติกรรมของผู้บริโภคในยุค Gen Y ดังกล่าวมาใช้ประกอบเป็นแนวคิดในการวิจัยครั้งนี้

## 2.8 แนวคิดแนวคิดและทฤษฎีเกี่ยวกับความภักดีในผลิตภัณฑ์ของผู้บริโภค

ความหมายของความภักดีต่อสินค้าหรือผลิตภัณฑ์

ความภักดีต่อผลิตภัณฑ์ หมายถึง ความพึงพอใจของผู้บริโภคที่มีต่อสินค้าและบริการ รวมทั้งผู้บริโภคเกิดความรู้สึกผูกพันอย่างลึกซึ้งซึ่งต่อสินค้าและบริการนั้น ส่งผลให้เกิดพฤติกรรมการซื้อซ้ำ สินค้าอย่างต่อเนื่อง (Dick & Basu, 1994; Richard L. Oliver, 1999) นอกจากนี้ยังมีผู้ให้ความหมายของความภักดีต่อตราสินค้าไว้ดังนี้

Grönroos (2000) ได้กล่าวถึง ความหมายของความจงรักภักดีไว้ว่า หมายถึง ความสมัคใจของผู้บริโภคหรือลูกค้าในการที่จะสนับสนุนหรือมอบผลประโยชน์ให้กับองค์กรในระยะยาว โดยผู้บริโภคจะซื้อสินค้าหรือบริการซ้ำ ๆ อย่างต่อเนื่อง อาจจะรวมไปถึงการแนะนำบุคคลอื่น ๆ ให้ทราบและรับรู้ถึงข้อดีขององค์กรหรือธุรกิจนั้น สิ่งเหล่านี้จะเกิดขึ้นก็ต่อเมื่อผู้บริโภคเกิดความรู้สึกที่ดีและชื่นชอบในองค์กรนี้มากกว่า องค์กรอื่น ๆ ดังนั้นความภักดีจึงอาจรวมได้ถึงพฤติกรรมที่ผู้บริโภคแสดงออกในเชิงบวกในลักษณะต่าง ๆ ต่อองค์กร เช่น ความเต็มใจ ความชื่นชอบ ความศรัทธา เป็นต้น

L. G. Schiffman and Kanuk (2000) ได้กล่าวว่า ความภักดีต่อตราสินค้า (Brand Loyalty) หมายถึง ความพึงพอใจที่ต่อเนื่องสม่ำเสมอ หรือการซื้อตราสินค้าเดิมในผลิตภัณฑ์ของบริษัทใดบริษัทหนึ่ง สอดคล้องกับความหมายที่ Berkman, Lindquist, and Sirgy (1997) ได้กล่าวไว้ว่า ความภักดีต่อตราสินค้า เป็นผลที่เกิดจากความพึงพอใจของผู้บริโภคที่ได้ใช้ผลิตภัณฑ์นั้น ทำให้เกิดความรู้สึกผูกพันต่อผลิตภัณฑ์ในตราสินค้านั้นจนไม่เปลี่ยนแปลงไปใช้ตราสินค้าอื่น ทั้งนี้ปัจจัยที่ทำให้เกิดความภักดีนั้นยังรวมถึงเรื่องของการรับรู้ที่แตกต่างกันในแต่ละตราสินค้า จำนวนตรา

สินค้าที่มีจำหน่าย ความถี่ในการซื้อสินค้า และประโยชน์ที่ได้นำเสนอให้ รวมถึงระดับของความถี่และการรับรู้ถึงระดับความเสี่ยง

Hawkins, Best and Coney (2001) ได้กล่าวว่า ความภักดีในตราสินค้านั้นนอกจากหมายถึงการซื้อตราสินค้าใดตราสินค้าหนึ่งอย่างสม่ำเสมอแล้ว ยังรวมถึงการซื้อสินค้าในตราสินค้าในลักษณะดังกล่าวที่เกิดขึ้นอันเนื่องมาจากมีความรู้สึกทางอารมณ์ต่อตราสินค้านั้นร่วมอยู่ด้วย ดังนั้นเมื่อผู้บริโภคได้รับรู้คุณค่าที่แท้จริงจากสินค้าหรือบริการแล้วรู้สึกพึงพอใจจะมีผลต่อการเพิ่มการใช้สินค้านั้นรวมถึงการซื้อซ้ำ และเกิดความภักดีต่อตราสินค้าซึ่งเชื่อมโยงไปสู่การบ่งชี้ถึงบุคลิกภาพของผู้บริโภคที่เป็นลักษณะของภาพลักษณ์ที่เกี่ยวข้องกับตนเอง ความภักดีต่อตราสินค้าพบได้โดยทั่วไปสำหรับสินค้าที่มีตราสินค้าติดตลาดเป็นที่นิยมจนเป็นสัญลักษณ์ที่มีความโดดเด่น ผู้บริโภคที่มีความภักดีมักจะไม่ได้หาข้อมูลเพิ่มเติมเพื่อใช้ประกอบการพิจารณาตัดสินใจซื้อ ผู้บริโภคที่มีความภักดีในตราสินค้าจะเป็นแหล่งที่ให้ข้อมูลด้วยคำบอกเล่าต่อบุคคลอื่น ซึ่งอาจกล่าวได้ว่าเป็นการเพิ่มคุณค่าให้กับธุรกิจ โดยการสื่อสารแบบปากต่อปากในเชิงบวกของผู้บริโภคที่มีความภักดีจะสามารถทำให้ปริมาณลูกค้าในอนาคตเพิ่มขึ้น

Aaker (2002) ได้ให้ความหมายของความภักดีต่อตราสินค้า ไว้ว่า คือการประเมินระดับของความผูกพันของผู้บริโภค ที่มีต่อตราสินค้า โดยพิจารณาจากการซื้อของผู้บริโภคซึ่งผู้บริโภคจะคำนึงถึงคุณค่าในตราสินค้าอย่างแท้จริงไม่ว่าจะเป็นในเรื่องสัญลักษณ์ โดยไม่พิจารณาจากสินค้ามากนัก แสดงว่าคุณค่าของสินค้านั้นมีบทบาทต่อการตัดสินใจของผู้บริโภคในการบริโภคสินค้า ในทางตรงกันข้ามการที่ผู้บริโภคมีแนวโน้มที่จะซื้อสินค้าเพียงมองจากรูปลักษณ์ของสินค้า โดยไม่ได้พิจารณาถึงตราสินค้านักหรือเป็นผลมาจากการเปลี่ยนแปลงทางด้านราคา โดยได้แบ่งระดับของความภักดีต่อตราสินค้าของเป็น 5 ระดับ คือ

1. กลุ่มผู้บริโภคที่ไม่มีความภักดีต่อตราสินค้าใดเลย (nonloyal buyer) เป็นกลุ่มผู้บริโภคที่คิดว่าตราสินค้าในแต่ละตราสินค้านั้นมีความเท่าเทียมกันหมด ไม่มีมีความแตกต่างใด ๆ ซึ่งส่งผลให้การตัดสินใจซื้อผลิตภัณฑ์นั้นไม่ได้รับอิทธิพลจากตราสินค้านัก สามารถเปลี่ยนตราสินค้าได้ตามสภาพแวดล้อมต่าง ๆ เช่น สินค้าที่ปรับลดราคา สินค้าที่สามารถหาซื้อได้สะดวก หรือมีการส่งเสริมการตลาดที่ดี

2. กลุ่มผู้บริโภคที่ซื้อผลิตภัณฑ์ต่าง ๆ เพราะความเคยชิน (habitual buyer) เป็นกลุ่มผู้บริโภคที่มีระดับความพึงพอใจและไม่พึงพอใจของผลิตภัณฑ์ในระดับที่เท่า ๆ กัน มีการรับรู้ในระดับเท่ากัน

3. กลุ่มผู้บริโภคที่คำนึงถึงต้นทุนในการเปลี่ยนแปลงตราสินค้า (switching cost loyal) เป็นกลุ่มผู้บริโภคที่มีความพึงพอใจต่อตราสินค้านั้นและพิจารณาต้นทุนที่เกิดขึ้นถ้าหากตนเอง



จะต้องเปลี่ยนไปใช้ตราสินค้าอื่น เช่น ความเสี่ยงที่อาจจะได้รับจากการเปลี่ยนตราสินค้า เสียเวลา เสียเงินเพิ่ม ดังนั้นหากมีการนำเสนอในเห็นถึงผลตอบแทนที่คุ้มค่า ก็อาจจะชักนำให้เปลี่ยนใจได้

4. กลุ่มผู้บริโภคที่เป็นมิตรกับตราสินค้า (friend of the brand) เป็นกลุ่มผู้บริโภคที่มีความนิยมชมชอบในตราสินค้า เช่น ชื่นชอบในตราสัญลักษณ์ ชื่นชอบในคุณภาพของผลิตภัณฑ์นั้น หรืออาจจะเป็นความชื่นชอบที่เกิดขึ้นเพราะความผูกพันของผู้บริโภคเองที่มีต่อตราสินค้าซึ่งอาจจะต้องใช้ระยะเวลาาน เนื่องจากเกี่ยวข้องกับความรู้สึกและอารมณ์ของผู้บริโภค

5. กลุ่มผู้บริโภคที่มีความผูกพันต่อตราสินค้า (committed customer) คือ กลุ่มผู้บริโภคที่มีความภักดีต่อตราสินค้าสูง มีความพึงพอใจ และภูมิใจในการที่ได้เลือกซื้อสินค้านั้น มีความภักดีกับตราสินค้าเหล่านั้นสูง และมีความพึงพอใจ กลุ่มนี้จะให้ความสำคัญมากในเรื่องของการใช้งาน และเป็นสิ่งที่แสดงออกถึงความเป็นตัวตนจนเกิดเป็นความผูกพัน และเชื่อมั่นในตราสินค้านั้น ๆ

Assael (2004) ได้กล่าวไว้ว่า ความภักดีในตราสินค้านั้น หมายถึง ผลที่เกิดขึ้นจากการเรียนรู้ของผู้บริโภคเอง ซึ่งผู้บริโภครู้ว่าตราสินค้านั้นสามารถตอบสนองความต้องการและแก้ไขปัญหาของตนเองได้ จนกระทั่งเกิดความพึงพอใจและนำไปสู่การเกิดทัศนคติที่ดีต่อผลิตภัณฑ์นั้น ๆ

Schultz, Barnes, Schultz and Azzaro (2009) ได้กล่าวว่า ความภักดีต่อตราสินค้าที่แท้จริงแล้วต้องเกิดจากพื้นฐานของความผูกพันที่มีต่อตราสินค้า (brand commitment) ไม่ใช่พฤติกรรมของการซื้อซ้ำในตราสินค้านั้นอย่างเดียว

อดุลย์ จาตุรงคกุล (2543) ได้กล่าวถึง ความภักดีต่อตราสินค้าไว้ว่า ความภักดีในตราสินค้ามีผลต่อการซื้อสินค้าซ้ำ ซึ่งถ้าหากมีความภักดีต่อตราสินค้าสูงก็สามารถเรียกได้ว่ามีทัศนคติที่ดีต่อตราสินค้า ทั้งนี้พฤติกรรมที่แสดงออกถึงความภักดีในตราสินค้า สามารถแยกได้ดังรายละเอียดดังนี้

1. พฤติกรรมซื้อซ้ำอย่างต่อเนื่อง ผู้บริโภคที่มีความภักดี หมายถึง ผู้บริโภคที่มีการซื้อซ้ำจากผู้ให้บริการหรือผู้ขายรายเดิม ซึ่งเป็นการซื้อซ้ำหลังจากที่มีประสบการณ์จากการซื้อไปแล้ว และเพิ่มโอกาสในการซื้อสินค้าอื่นในตราสินค้าเดียวกัน รวมทั้งเพิ่มปริมาณการซื้อจากลูกค้าที่ซื้อซ้ำในตราสินค้าเดิม รักษาระดับการซื้อซ้ำที่สูงในตราสินค้า สัดส่วนของการซื้อทั้งหมดในสินค้าเดียวและพิจารณาเป็นองค์กรแรกในการที่จะซื้อสินค้าและบริการ

2. ความตั้งใจในการเปลี่ยนไปหาสินค้าคู่แข่ง ผู้บริโภคที่ภักดีต่อตราสินค้าเขาจะเลือกซื้อสินค้าในตราที่ชื่นชอบโดยไม่คำนึงถึงราคาราคาสินค้า ทั้งนี้ปัจจัยด้านราคาไม่ใช่ปัจจัยที่ทำให้ผู้บริโภคที่ภักดีเปลี่ยนแปลงไปใช้ตราสินค้าของคู่แข่ง ซึ่งแม้ว่าธุรกิจนั้นจะมีการขึ้นราคาก็ตาม ผู้บริโภคก็จะยอมจ่ายราคาที่สูงกว่าคู่แข่งขึ้น และจะมีความเชื่อมั่นว่าเป็นประโยชน์ที่ได้รับจากธุรกิจนั้น

3. การให้คำมั่นสัญญาอย่างหนักแน่น หรือมีความสัมพันธ์ระยะยาวกับองค์กรหรือธุรกิจ ผู้บริโภคที่ภักดีจะมีความมั่นคงในตราสินค้า ถ้าสินค้าหมดและมีตราสินค้าอื่น ผู้บริโภคที่ภักดีจะไม่ซื้อตราสินค้าอื่น โดยผู้บริโภคที่มีความภักดีนั้นจะเป็นผู้บริโภคที่มีความต่อเนื่องในการสร้างความสัมพันธ์โดยไม่มีเหตุผล ความภักดีเป็นการให้คำมั่นสัญญาของผู้บริโภคอย่างมีเจตนาต่อสินค้าของธุรกิจนั้น

หะหมุด หะยีหมัด และ ก่อพงษ์ พลโยธา (2556) ได้กล่าวไว้ว่า ความภักดีต่อตราสินค้านั้นเกิดจากการที่ผู้บริโภครับรู้คุณค่าและความพึงพอใจในตราสินค้าแล้วจึงนำไปสู่พฤติกรรมการซื้อ โดยความภักดีต่อตราสินค้าได้ถูกแบ่งออกเป็น 2 มิติ คือ มิติเชิงทัศนคติและมิติเชิงพฤติกรรม โดยมิติเชิงทัศนคติ ประกอบด้วย ความภักดีขั้นการรับรู้ และความภักดีขั้นความรู้สึก สำหรับมิติเชิงพฤติกรรมนั้น ประกอบด้วย ความภักดีขั้นความตั้งใจที่จะซื้อสินค้า และความภักดีขั้นของการแสดงพฤติกรรมซื้อ

ดังนั้นโดยสรุปแล้ว ความภักดีต่อตราสินค้าหรือผลิตภัณฑ์นั้น หมายถึง การที่ผู้บริโภคมีความพึงพอใจและทัศนคติที่ดีต่อตราสินค้าซึ่งอาจจะเกิดขึ้นจากการเรียนรู้ ความชอบ ความเชื่อมั่น การระลึกถึง หรือตอบสนองต่อความต้องการของผู้บริโภคได้ดี จนกระทั่งเกิดการซื้อซ้ำเรื่อยมาอย่างต่อเนื่อง รวมถึงการบอกต่อ การให้คำแนะนำ เกิดความรักและผูกพันจนยากที่จะเปลี่ยนใจไปใช้สินค้าหรือผลิตภัณฑ์ยี่ห้ออื่น ๆ

ประเภทของความภักดีต่อตราสินค้า สามารถแบ่งออกได้เป็น 4 ชนิด ดังนี้

ความภักดี ด้านพฤติกรรม		ความภักดีด้านทัศนคติ (Attitudinal loyalty) หรือความผูกพันด้านจิตวิทยา (Psychological attachment)	
		ต่ำ (Low)	สูง (High)
(Behavioral loyalty) หรือ ความสม่ำเสมอ	สูง (High)	ผู้มีความภักดีแบบ จอมปลอม (Spurious loyalty)	ผู้มีความภักดีสูง (High loyalty)
ด้านพฤติกรรม (Behavior consistency)	ต่ำ (Low)	ผู้ที่มีความภักดีต่ำ (Low loyalty)	ผู้ที่มีความภักดีแบบซ่อนเร้น (Latent loyalty)

ภาพที่ 2.24 ประเภทของความภักดี

ที่มา: ปณิศา มีจินดา (2553, น. 245)

1. ผู้ที่มีความภักดีต่ำ (low loyalty) ผู้บริโภคกลุ่มนี้จะมีความสม่ำเสมอด้านพฤติกรรมการซื้อในระดับต่ำ และมีความผูกพันด้านจิตวิทยาในระดับต่ำด้วย เช่น ผู้บริโภคหญิงที่ซื้อเครื่องสำอางตามที่ประกาศลดราคาและชื้อนาน ๆ ครั้ง

2. ผู้ที่มีความภักดีแบบซ่อนเร้น (latent loyalty) ผู้บริโภคกลุ่มนี้จะมีความสม่ำเสมอด้านพฤติกรรมการซื้อในระดับต่ำ แต่มีความผูกพันด้านจิตวิทยาในระดับสูง เช่น ผู้บริโภคหญิงที่ซื้อเครื่องสำอางนาน ๆ ครั้งแต่ทุกครั้งที่ซื้อจะซื้อตราเดิม

3. ผู้บริโภคที่มีความภักดีสูง (high loyalty) ผู้บริโภคกลุ่มนี้จะมีความสม่ำเสมอด้านพฤติกรรมการซื้อในระดับสูง และมีความผูกพันด้านจิตวิทยาในระดับสูง เช่น ผู้บริโภคหญิงที่ซื้อเครื่องสำอางตราเดิมเป็นประจำสม่ำเสมอ และมีความผูกพันกับตรา นั้น หรือมีทัศนคติที่ดีต่อตรา นั้น

4. ผู้บริโภคที่มีความภักดีแบบจอมปลอม (spurious loyalty) ผู้บริโภคกลุ่มนี้จะมีความสม่ำเสมอด้านพฤติกรรมการซื้อในระดับสูง แต่มีความผูกพันด้านจิตวิทยาในระดับต่ำ เช่น ผู้บริโภคหญิงที่ซื้อเครื่องสำอางตราเดิมด้วยเหตุผลว่าไม่รู้จะเปลี่ยนไปใช้ตราใด

#### การวัดและประเมินระดับความภักดีต่อตราสินค้า

Jacoby and Chestnut (1978) ได้กล่าวไว้ว่าการวัดความภักดีต่อตราสินค้าโดยพฤติกรรมการซื้อซ้ำเพียงอย่างเดียวไม่เพียงพอที่จะระบุถึงความภักดีในตราสินค้านั้นของผู้บริโภคได้ ซึ่งต้องพิจารณาปัจจัยอื่น ๆ ที่ส่งผลให้เกิดการซื้อซ้ำร่วมด้วย ซึ่งวิธีวัดความภักดีต่อตราสินค้านั้นสามารถแบ่งออกได้ดังนี้

1. แนวคิดการวัดความภักดีต่อตราสินค้าจากพฤติกรรมการซื้อซ้ำ (consistent repurchase)
2. แนวคิดการวัดความภักดีต่อตราสินค้าจากทัศนคติต่อตราสินค้า (attitude as the property of Psychological commitment)
3. แนวคิดการวัดความภักดีต่อตราสินค้าจากพฤติกรรมและทัศนคติต่อตราสินค้า (the composite of behavioral and attitudinal properties)

ในด้านแนวคิดของ Mowen (1995) ได้กล่าวถึง เรื่องการวัดและประเมินระดับความภักดีต่อตราสินค้า โดยกล่าวว่าการวัดความภักดีต่อตราสินค้าโดยดูจากพฤติกรรมการซื้อเพียงอย่างเดียวนั้น ไม่สามารถระบุชัดเจนได้ถึงเหตุผลที่แท้จริงในการเลือกซื้อตราสินค้านั้น ๆ ของผู้บริโภคได้ ทั้งนี้ ผู้บริโภคอาจซื้อสินค้านั้นเพราะเห็นแก่ความสะดวกสบายก็เป็นไปได้ หรืออาจจะเพราะว่ามีตราสินค้าเดียวที่วางจำหน่ายอยู่ในร้าน หรืออาจจะเป็นเพราะปัจจัยด้านราคาที่ถูกกว่า หรืออาจจะเป็น

เพราะปัจจัยและสภาพแวดล้อมอื่น ๆ ที่ส่งผลกระทบ ดังนั้นการวัดความภักดีต่อตราสินค้าโดยดูจากพฤติกรรมการซื้อซ้ำอย่างเดียวไม่สามารถวัดผลได้อย่างแม่นยำและน่าเชื่อถือ

ส่วนแนวคิดของ Assael (2004) ได้กล่าวถึง ข้อจำกัดในเรื่องของการวัดพฤติกรรมของความภักดีต่อสินค้าไว้ 3 ประการคือ

1. การวัดความภักดีที่ใช้หลักพื้นฐานมาจากพฤติกรรมในอดีต ซึ่งอาจมีข้อผิดพลาดเกิดขึ้นได้ ตัวอย่างเช่น ผู้บริโภคคนหนึ่งซื้อสินค้าชนิดหนึ่งเพื่อบริโภคเอง โดยซื้อยี่ห้อหนึ่งให้กับสามีและภรรยา แต่บางครั้งอาจซื้ออีกยี่ห้อหนึ่งที่ไม่ใช่ยี่ห้อประจำที่ซื้อ หรือซื้อยี่ห้อที่มีราคาแพงกว่าให้กับคนอื่น ดังนั้นความต่อเนื่องในเหตุการณ์ลักษณะนี้ไม่ได้บ่งบอกถึงความภักดี

2. ในการซื้อของผู้บริโภคอาจไม่ได้สะท้อนให้เห็นถึงแรงเสริม ซึ่งความต่อเนื่องของการซื้อหลังจากที่ผู้บริโภคเปลี่ยนใจจากการซื้อสินค้ายี่ห้อเดิม สามารถแบ่งรูปแบบการซื้อได้ถึง 4 รูปแบบ

- 1) การกลับมาซื้อตราสินค้าเดิม
- 2) ยังคงภักดีในตราสินค้าใหม่
- 3) ไม่แน่นอน ซื้อสลับไปสลับมา
- 4) ทดลองซื้อสินค้ายี่ห้ออื่น

3. ความภักดีต่อตราสินค้าไม่ได้เกิดขึ้นจากพฤติกรรมในอดีตเท่านั้นแต่เป็นแนวทางการคิดที่มีความหลากหลายที่รวมเป็นพันธะสัญญาของผู้บริโภคที่มีต่อตราสินค้านั้นมากกว่าเป็นเพียงการซื้อซ้ำ

สำหรับแนวคิดของ Sheth, Mittal, and Newman (1999) ได้กล่าวถึงการประเมินระดับของความภักดีไว้ว่า วัดจากความภักดีต่อตราสินค้าจากทัศนคติ โดยการจัดลำดับความชอบในสินค้าว่าผู้บริโภคชอบสินค้าใดมากที่สุด และรองลงมาคือสินค้าใดหรือการจัด Ranking Scale ก็ได้ ซึ่งสอดคล้องกับแนวคิดของ Guest (1942 ascited in Jacoby & Chestnut, 1978) ที่ได้ให้แนวคิดว่าการวัดความภักดีต่อตราสินค้านั้นในเชิงทัศนคติสามารถวัดได้จากความชอบต่อตราสินค้าอย่างต่อเนื่องซึ่งสามารถใช้เป็นตัวกำหนดถึงความภักดีได้เช่นกัน โดย Guest กล่าวเพิ่มเติมว่าตราสินค้าที่ผู้บริโภคซื้อในครั้งสุดท้ายนั้น ไม่สามารถที่จะแสดงให้เห็นได้ชัดเจนว่าผู้บริโภคจะซื้อสินค้านั้นอีกในครั้งต่อไป ดังนั้นจึงกล่าวได้ว่าการวัดความภักดีด้วยความชอบในตราสินค้านั้นมีความเป็นไปได้มากกว่าหากต้องการคาดเดาถึงการซื้อซ้ำต่อไปในอนาคต

ด้านแนวคิดของ Stone and Desmond (2007) ได้กล่าวถึงการวัดความภักดีต่อตราสินค้าไว้ว่า ความภักดีของผู้บริโภคนั้นหากวัดในเชิงพฤติกรรมแล้วสามารถวัดได้จากพฤติกรรมเหล่านี้

1. ผู้บริโภคเลือกพิจารณาหรือสนใจในสินค้า หรือบริการต่าง ๆ จากองค์กรที่เลือกก่อนองค์กรอื่น
2. ผู้บริโภคสนใจในข้อมูลต่าง ๆ จากแหล่งต่าง ๆ ซึ่งเกี่ยวข้องกับองค์กรที่ผู้บริโภคเลือก
3. ผู้บริโภคเต็มใจลงทุนในด้านต่าง ๆ เพื่อสานความสัมพันธ์กับองค์กรที่เลือก
4. ผู้บริโภคเต็มใจเป็นสมาชิกในกลุ่มหรือสมาคมที่องค์กรจัดขึ้น และรู้สึกยินดีจากการได้เป็นสมาชิก
5. ผู้บริโภคยินดีกับการมีสัญลักษณ์ต่าง ๆ ที่เกี่ยวข้องกับองค์กรไว้ในครอบครอง
6. ผู้บริโภคตอบสนองกับกิจกรรมส่งเสริมการตลาดต่าง ๆ ขององค์กรอย่างกระตือรือร้นกว่าผู้บริภครายอื่น ๆ
7. ผู้บริโภคแนะนำบุคคลอื่นถึงข้อดีขององค์กร เป็นต้น

โดยสรุปแล้ว ความภักดีในตราสินค้า (brand loyalty) หมายถึง การที่ผู้บริโภคมีทัศนคติในเชิงบวกต่อตราสินค้าไม่ว่าจะเป็นในลักษณะของความเชื่อมั่น การระลึกถึง หรือตรงใจผู้บริโภค จนนำไปสู่การพฤติกรรมการซื้อซ้ำอย่างต่อเนื่องตลอดมา และโดยปกติแล้วความภักดีในตราสินค้านั้น สามารถกล่าวถึงได้ในเชิงพฤติกรรมของการซื้อ (purchase behavior) และในด้านของมุมมองเชิงจิตวิทยา (psychological) ทั้งนี้มุมมองในด้านพฤติกรรมการซื้อของผู้บริโภคจะถูกนำมาใช้ในการวัดระดับของความภักดี เช่น การที่ผู้บริโภคซื้อสินค้าซ้ำในตราสินค้าเดิม และบ่อยครั้งจนเกิดเป็นความภักดี ส่วนมุมมองในเชิงจิตวิทยานั้น เกิดจากทัศนคติที่ดีต่อตราสินค้า ซึ่งเกิดจาก 3 ประเด็นด้วยกัน คือ ด้านความเชื่อมั่น ด้านการเข้าไปอยู่ในกลางใจผู้บริโภค และความง่ายในการเข้าถึง ซึ่งประเด็นในด้านความภักดีต่อตราสินค้านั้นเป็นประเด็นหลักที่ผู้วิจัยต้องการศึกษา โดยมุ่งเน้นศึกษาถึงปัจจัยต่าง ๆ ที่ส่งผลกระทบต่อความภักดีในตราสินค้า อาทิ ด้านส่วนประสมการตลาด ด้านพฤติกรรมผู้บริโภค ด้านรูปแบบการดำเนินชีวิต และด้านประชากรศาสตร์ ซึ่งเพื่อศึกษาถึงปัจจัยต่าง ๆ ที่มีอิทธิพลต่อความภักดีในผลิตภัณฑ์แฟชั่นของ ผู้บริโภค Gen Y เพศชาย และเกย์ เพื่อเป็นแนวทางในการสร้างกลยุทธ์ทางการตลาดสำหรับอุตสาหกรรมแฟชั่นให้เกิดความยั่งยืน

## 2.9 งานวิจัยที่เกี่ยวข้อง

### ด้านความภักดีที่มีต่อผลิตภัณฑ์

ในด้านความภักดีที่มีต่อผลิตภัณฑ์ต่าง ๆ นั้น ได้มีนักวิจัยทำการศึกษาไว้ในหลากหลายประเด็น ทั้งนี้ผู้วิจัยได้นำผลการศึกษามาเป็นแนวทางประกอบการศึกษาในครั้งนี้ โดยมีรายละเอียดดังนี้

### ประเด็นด้านคุณค่าของตราสินค้าต่อความภักดีในตราสินค้า

การศึกษาของ ณัฐพงษ์ พุ่มน้อย (2554) ซึ่งได้ศึกษาประเด็นปัจจัยทางการตลาดที่มีอิทธิพลต่อความภักดีในตราสินค้าเสื้อซิกเซนต์ โดยปัจจัยทางการตลาดได้แก่ 4P's ได้แก่ ปัจจัยด้านผลิตภัณฑ์ ปัจจัยด้านราคา ปัจจัยด้านสถานที่จัดจำหน่าย และปัจจัยด้านการส่งเสริมการตลาด ทั้งนี้เจาะจงที่กลุ่มผู้บริโภคที่สนใจในเสื้อซิกเซนต์ ซึ่งผลการศึกษาพบว่า ปัจจัยที่ส่งผลต่อความภักดีในเสื้อซิกเซนต์ คือ ความชอบซึ่งมีอิทธิพลมากที่สุดต่อความภักดี นอกจากนี้ยังพบว่า อายุ อาชีพ และรายได้ที่แตกต่างกันมีอิทธิพลต่อการซื้อเสื้อซิกเซนต์ที่แตกต่างกันออกไปด้วยเช่นกัน ในแพชชั่นด้านเสื้อฝ้ายกับการศึกษาของ อัครวิษณุ เชื้ออารีย์ (2556) ได้ศึกษาปัจจัยที่มีผลต่อความภักดีในตราสินค้า “Greyhound” ผลการศึกษาพบว่า ความตั้งใจในการซื้อสินค้า Greyhound ของผู้บริโภคมีความสัมพันธ์กับความภักดีในตราสินค้า Greyhound ในทิศทางเดียวกัน โดยมีระดับความสัมพันธ์ในระดับสูง คุณค่าตราสินค้า Greyhound ของผู้บริโภคมีความสัมพันธ์ กับความภักดีในตราสินค้า Greyhound ในทิศทางเดียวกัน โดยมีระดับความสัมพันธ์ในระดับสูง ดังนั้นจะเห็นได้ว่าคุณค่าของตราสินค้ามีความสำคัญต่อประเด็นด้านความภักดีในสินค้า เช่นเดียวกับการศึกษาของ สุธาร์ภย์ วงษ์เจริญ (2557) ได้ศึกษาประเด็นด้าน คุณค่าตราสินค้าส่งผลต่อความภักดีในการซื้อผลิตภัณฑ์เสริมอาหาร ซึ่งผลการศึกษาพบว่า ผู้บริโภคมีระดับความคิดเห็นมาก ว่าด้านคุณค่าตราสินค้าด้านการรู้จักตราสินค้า คุณค่าตราสินค้าด้านการเชื่อมโยงตราสินค้า, คุณค่าตราสินค้าด้านการรับรู้คุณภาพ มีอิทธิพลต่อความภักดีในการซื้อผลิตภัณฑ์เสริมอาหาร โดยคุณค่าตราสินค้าส่งผลมากที่สุด คือคุณค่าตราสินค้าด้านการเชื่อมโยงตราสินค้า รองลงมาคือคุณค่าตราสินค้าด้านการรับรู้คุณภาพ และคุณค่าตราสินค้าด้านการรู้จักตราสินค้า ดังนั้นคุณค่าตราสินค้าส่งผลต่อความภักดีในการซื้อผลิตภัณฑ์เสริม นอกเหนือจากคุณค่าของตราสินค้าที่ผลิตแล้ว การมีส่วนร่วมก็เป็นตัวแปรที่ส่งผลต่อความภักดีในตราสินค้าได้เช่นกัน ดังเช่นการศึกษาของ Park and Lee (2005) ซึ่งได้ศึกษาถึงตัวแปรที่สำคัญที่ส่งผลต่อความภักดีของลูกค้าที่มีต่อ สินค้าแฟชั่นชั้นนำ โดยการศึกษาพบว่าการมีส่วนร่วมในการสร้างหรือกำหนดตราสินค้าส่งผลต่อความภักดีในสินค้าแฟชั่นของผู้บริโภคมากที่สุด ซึ่งใกล้เคียงกับผลการศึกษาของ Stathopoulou and Balabanis (2016) ซึ่งพบว่าคุณค่าที่เกิดขึ้นจากตราสินค้ามีความสำคัญต่อความพึงพอใจของผู้บริโภคที่มีต่อธุรกิจแฟชั่น นอกจากนี้คุณค่าของตราสินค้านั้นส่วนหนึ่งเกิดจากนวัตกรรมในการคิดและสร้างสรรค์ให้เกิดคุณค่าจนกระทั่งทำให้ผู้บริโภคเกิดความพึงพอใจ เช่น การศึกษาของ Pappu and Quester (2016) ได้ศึกษาเกี่ยวกับด้านของนวัตกรรมในตราสินค้าที่มีผลต่อการรับรู้ในคุณภาพ ความพึงพอใจ และความภักดีของผู้บริโภค ผลการศึกษาพบว่านวัตกรรมทางด้านตราสินค้ามีผลต่อความพึงพอใจของลูกค้าโดยผ่านการรับรู้ในด้านคุณภาพของสินค้า ไปสู่ความภักดีในตราสินค้า ซึ่งมีผลการศึกษาที่คล้ายกับ Esmailpour



(2015) ซึ่งได้ศึกษาประเด็นด้านปัจจัยด้านคุณภาพและตราสินค้าที่เป็นสัญลักษณ์ และผลที่เกิดขึ้นในความภักดีต่อตราสินค้า โดยพบว่า การรับรู้ได้ถึงคุณภาพของสินค้าเป็นปัจจัยที่แสดงให้เห็นถึงทัศนคติและความภักดีในตราสินค้าของผู้บริโภค ส่วนปัจจัยด้านบุคลิกภาพจะเป็นตัวกลางในด้านของการรับรู้ในคุณภาพของสินค้า ส่วนตราสินค้าที่บ่งบอกถึงเรื่องของศักดิ์ศรี ความเหมาะสมและสอดคล้องกับบุคลิกภาพ รวมทั้งกลุ่มของตราสินค้า ไม่ได้ส่งผลทางตรงอย่างใดต่อความภักดีในตราสินค้า ซึ่งคล้ายกันกับประเด็นการศึกษาของ Sarah Giovannini, Yingjiao Xu and Jane Thomas (2015) ได้ศึกษาถึงประเด็นด้านการซื้อสินค้าประเภทแฟชั่นชั้นนำของกลุ่มผู้บริโภค Gen Y โดยเน้นถึงตัวแปรในด้านของความตระหนักในตราสินค้า และแรงจูงใจในการบริโภคสินค้า โดยผลการศึกษาพบว่า การรับรู้ในตัวตนของผู้บริโภคเป็นประเด็นที่นำไปสู่การบริโภคสินค้าแฟชั่นชั้นนำของผู้บริโภคกลุ่ม Gen Y นอกจากนี้ ยังรวมไปถึงความตระหนักในตนเองในที่สาธารณะและความภาคภูมิใจในตนเอง สองประเด็นนี้เป็นสิ่งที่ส่งผลต่อความตระหนักในตราสินค้าและเป็นปัจจัยที่สร้างแรงจูงใจของกลุ่มผู้บริโภค Gen Y ส่งผลต่อความภักดีในตราสินค้าของแฟชั่นชั้นนำด้วยเช่นกัน ซึ่งประเด็นด้านความรู้ในตนเองของผู้บริโภคนั้นมีลักษณะผลการศึกษาที่คล้ายคลึงกับ Fang Liu, Jianyao Li, Dick Mizerski, and Huangting Soh (2012) ซึ่งได้ศึกษาถึงประเด็นด้านความเหมาะสมของตนเอง ทัศนคติที่มีต่อตราสินค้า และความภักดีในตราสินค้า โดยศึกษาจากตราสินค้าชั้นนำ ซึ่งได้ผลว่า ความเหมาะสมของการใช้สินค้าและความเหมาะสมต่อตัวผู้ใช้สินค้ามีผลที่ชัดเจนว่าจะส่งผลถึงทัศนคติของผู้บริโภค รวมทั้งความภักดี มากกว่าความเหมาะสมของตราสินค้า

ในประเด็นด้านความภักดีต่อตราสินค้าส่วนหนึ่งมาจากประเด็นด้านทัศนคติของผู้บริโภคด้วยเช่นกัน ดังเช่นการศึกษาของ Nunes and Agante (2014) ได้ศึกษาประเด็นในด้านรูปแบบของความภักดีต่อตราสินค้า และแรงกดดันทางสังคมที่ต่อแฟชั่นของผู้บริโภค โดยการศึกษานี้มุ่งในด้านของการศึกษารูปแบบความภักดีต่อตราสินค้าโดยดูจากปัจจัยด้านตราสินค้าและปัจจัยด้านอายุของผู้บริโภค ซึ่งการศึกษาพบว่า การแบ่งส่วนของตราสินค้านั้น สามารถทำได้ โดยดูจากการพฤติกรรมการใช้งาน และสัดส่วนในด้านของอายุซึ่งมีความเกี่ยวข้องกับความแตกต่างในด้านความภักดีที่มีต่อตราสินค้า โดยพบว่าผู้บริโภคที่อยู่ในกลุ่มวัยรุ่นจะมีความภักดีในด้านทัศนคติที่สูง แต่ในขณะเดียวกันผู้บริโภคที่อยู่ในกลุ่มวัยผู้ใหญ่จะมีความภักดีในเชิงพฤติกรรมที่สูง นอกจากนี้ยังพบว่าความภักดีในตราสินค้าในกลุ่มผู้บริโภคจะอ่อนแอลงหากมีความภาวความกดดันทางสังคม ดังนั้นจึงมีข้อเสนอแนะว่ากลยุทธ์ในการจัดการความสัมพันธ์กับลูกค้าหรือผู้บริโภคนั้น จะต้องกำหนดให้เหมาะสมกับช่วงอายุของผู้บริโภคด้วย

ส่วนในด้านการศึกษาของ Ryding, Navrozidou and Carey (2014) ศึกษาด้านผลกระทบจากกลยุทธ์ของแฟชั่นเพื่อสิ่งแวดลอมที่มีผลต่อการรับรู้ของผู้บริโภคเพศชายในด้านของ



ภาพลักษณ์ของตราสินค้าและความภักดีในตราสินค้า ผลจากการสำรวจพบว่าผู้ชายมีความตระหนักถึงประเด็นทางสังคมและการปฏิบัติที่ผิดจรรยาบรรณ และยังยินดีที่จะสนับสนุนกลยุทธ์ในการพัฒนาที่ยั่งยืนที่สามารถนำไปใช้ในร้านค้าปลีกได้ ผลการวิจัยยังแสดงให้เห็นว่าการรับรู้ในเชิงบวกต่อตราสินค้าจะเกิดขึ้นเมื่อผู้ค้าปลีกในผลิตภัณฑ์แฟชั่นมีส่วนร่วมและมีความคิดริเริ่มกับการพัฒนาอย่างยั่งยืน แต่ทั้งนี้ยังไม่มียุทธศาสตร์ที่บ่งว่าผู้ชายจะจงรักภักดีต่อร้านค้าปลีกที่มีแฟชั่นเพื่อสิ่งแวดล้อม

ในการทำให้ผู้บริโภครับรู้ถึงคุณค่าของตราสินค้านั้นอาจเกิดขึ้นและทำให้ผู้บริโภคเกิดความผูกพันต่อตราสินค้าด้วยเช่นกัน ดังเช่นการศึกษาของ Jing Theng So, Andrew Grant Parsons and SheauFen Yap (2013) ได้ศึกษาถึงเรื่องแบรนด์ขององค์กร ความผูกพันทางด้านอารมณ์ของผู้บริโภค และความภักดีในตราสินค้า ในกรณีตราสินค้าของสินค้าแฟชั่นชั้นนำ ซึ่งผลการศึกษาพบว่าแบรนด์ขององค์กรที่เกิดจากความผูกพันทางด้านอารมณ์และความภักดีของผู้บริโภค เกิดขึ้นได้จากปัจจัยย่อยคือ คุณค่าที่ได้รับจากการใช้งานต่าง ๆ คุณค่าที่ได้จากสัญลักษณ์ของตราสินค้า ซึ่งส่งผลต่อความภักดีในตราสินค้าของธุรกิจแฟชั่น คล้ายคลึงกับการศึกษาของ Hwang and Kandampully (2012) ได้ศึกษาประเด็นด้านบทบาทของความผูกพันทางด้านอารมณ์ ในมุมมองของผู้บริโภคที่อยู่ในกลุ่มวัยรุ่น รวมทั้งความสัมพันธ์ที่มีต่อตราสินค้า โดยพบว่ามี 3 ปัจจัยทางด้านอารมณ์ที่ส่งผลต่อความภักดีในตราสินค้าของกลุ่มผู้บริโภควัยรุ่น แต่ปัจจัยที่มีผลมากที่สุดได้แก่ความผูกพันทางด้านอารมณ์ซึ่งส่งผลต่อความภักดีในตราสินค้า

ประเด็นด้านคุณภาพและความพึงพอใจต่อความภักดีในตราสินค้า

นอกเหนือจากความชอบส่วนบุคคลแล้วในประเด็นของ สุชาดา อูร์ตนมณี (2559) ซึ่งได้ศึกษาประเด็นด้านอิทธิพลของความพึงพอใจต่อคุณภาพสินค้าและความไว้วางใจในตราสินค้าที่ส่งผลต่อความภักดีของผู้ใช้รถยนต์พรีเมียม และพบว่าความพึงพอใจที่มีต่อคุณภาพสินค้านำถึงความไว้วางใจ มีอิทธิพลต่อความภักดีของลูกค้า และในความพึงพอใจที่มีต่อคุณภาพของสินค้าส่วนหนึ่งอาจเกิดขึ้นได้จากประสบการณ์ที่ลูกค้าได้รับ ดังเช่นการศึกษาของ Muth, Ismail and Langfeldt Boye (2012) ได้ศึกษาประเด็นด้านความสัมพันธ์ของลูกค้าที่มีต่อตราสินค้า โดยเน้นที่ปัจจัยด้านการรับรู้ของลูกค้าอันเกิดจากประสบการณ์ที่มีต่อตราสินค้า ความพึงพอใจในตราสินค้า ความน่าเชื่อถือของตราสินค้า และปัจจัยดังกล่าวส่งผลอย่างไรต่อความภักดีในตราสินค้า ซึ่งผลการศึกษาพบว่า ความภักดีในตราสินค้าเกิดขึ้นได้จากความพึงพอใจในตราสินค้า ความน่าเชื่อถือของตราสินค้า แล้วประสบการณ์ที่ได้รับจากตราสินค้า อย่างไรก็ตาม ปัจจัยที่สำคัญที่สุดที่อุตสาหกรรมแฟชั่นต้องตระหนักให้มากที่สุดได้แก่ ปัจจัยด้านความพึงพอใจที่มีต่อตราสินค้า ซึ่งประเด็นด้านความพึงพอใจของผู้บริโภคนั้นคล้ายคลึงกับการศึกษาของ Huang and Jian (2015) ซึ่ง

ได้ทำการศึกษาประเด็นด้านความพึงพอใจของผู้บริโภคที่มีต่อความภักดีในตราสินค้า โดยอ้างอิงถึงตัวแปรแทรกด้วยเช่น ความเชื่อถือในตราสินค้า และความรักในตราสินค้า ซึ่งศึกษากับผู้ใช้โทรศัพท์เคลื่อนที่ในประเทศไต้หวัน และพบว่าความพึงพอใจมีผลต่อความภักดีในตราสินค้า และมีตัวแปรแทรกที่ช่วยกระตุ้นให้เกิดความพึงพอใจจนนำไปสู่ความภักดีได้แก่ ความเชื่อถือในตราสินค้า และความรักในตราสินค้า โดยความพึงพอใจของลูกค้าเกิดขึ้นเป็นอันดับแรก จากนั้นนำไปสู่ความเชื่อถือในตราสินค้า และความเชื่อถือนำไปสู่ความรักในตราสินค้า สุดท้ายความรักในตราสินค้านำไปสู่ความภักดีในตราสินค้าในที่สุด

ในประเด็นตัวแปรด้านความเชื่อถือในตราสินค้านั้นคล้ายกับการศึกษาของ Chandio, Qureshi and Ahmed (2015) ซึ่งได้ทำการศึกษาประเด็นด้านความเชื่อถือในตราสินค้า ความพึงพอใจของผู้บริโภค และความภักดีในตราสินค้า โดยตัวแปรที่สำคัญประกอบไปด้วย คุณภาพของการให้บริการ การรับรู้ในคุณภาพและคุณค่า ความเชื่อถือในตราสินค้า และความพึงพอใจ ซึ่งตัวแปรดังกล่าวล้วนแล้วแต่ส่งผลต่อความภักดีในตราสินค้าทั้งสิ้น แต่ผลที่ได้จากการศึกษานี้พบว่าความเชื่อถือในตราสินค้ามีผลต่อความภักดีในตราสินค้าของผู้บริโภคมากที่สุด

ประเด็นด้านระบบออนไลน์และความพึงพอใจ

ปัจจุบันการดำเนินธุรกิจนั้นได้นำระบบพาณิชย์อิเล็กทรอนิกส์เข้ามามีใช้ในการเสริมศักยภาพและเป็นช่องทางส่วนหนึ่งในการเข้าถึงผู้บริโภคดังเช่นการศึกษาของ Hansen and Jonsson (2013) ได้ศึกษาประเด็นของ ความภักดีด้านระบบอิเล็กทรอนิกส์ (E-loyalty) ที่มีต่อการค้าในระบบพาณิชย์อิเล็กทรอนิกส์ (e-commerce) ของธุรกิจแฟชั่น โดยพบว่าความพึงพอใจในธุรกิจแฟชั่นที่เป็นระบบออนไลน์นั้นส่งผลต่อความภักดีในธุรกิจพาณิชย์อิเล็กทรอนิกส์ของกลุ่มธุรกิจแฟชั่นมากที่สุด และได้เสนอแนะว่าธุรกิจออนไลน์ควมเพิ่มรูปแบบการดำเนินงานที่ทำให้ผู้บริโภคเกิดความพึงพอใจมากที่สุดในระบบออนไลน์ เช่นเดียวกับ Krom (2015) ได้ศึกษาประเด็นทางด้านของระบบออนไลน์สำหรับผู้ประกอบการ และผลกระทบของนวัตกรรมที่มีต่อตราสินค้า โดยใช้นวัตกรรมจาก Google เพื่อประเมินถึงความเชื่อถือ และความพึงพอใจของผู้บริโภคที่มีต่อตราสินค้า โดยผลการศึกษาพบว่า นวัตกรรมมีผลต่อความภักดีในตราสินค้าของผู้บริโภค ความเชื่อถือในตราสินค้า รวมถึงความพึงพอใจในตราสินค้าด้วยเช่นกัน

ในระบบระบบออนไลน์และระบบพาณิชย์อิเล็กทรอนิกส์นั้น ความเสี่ยงในการใช้งานผ่านระบบออนไลน์ก็เป็นปัจจัยสำคัญเช่นกัน ดังเช่นการศึกษาของ Yung-Shen (2010) ได้ศึกษาประเด็นในด้านการรับรู้ความเสี่ยงของระบบพาณิชย์อิเล็กทรอนิกส์ (e-commerce) ว่าส่งผลต่อความสัมพันธ์ระหว่างต้นทุนของการเปลี่ยนไปใช้ตราสินค้าอื่น และความภักดีของผู้บริโภคในระบบการค้าอิเล็กทรอนิกส์ โดยพบว่าต้นทุนของการเปลี่ยนแปลงไปใช้ตราสินค้าอื่นนั้นมี

ผลกระทบต่อความภักดีในตราสินค้าของผู้บริโภค และในขณะเดียวกันการรับรู้ในเรื่องของความเสี่ยงจะส่งผลกระทบต่อความสัมพันธ์ระหว่างต้นทุนของการเปลี่ยนตราสินค้าและความภักดีของผู้บริโภคด้วยซึ่งหมายความว่าหากผู้บริโภครับรู้ได้ถึงความเสี่ยงที่มีน้อยหรืออยู่ในระดับต่ำ ต้นทุนของการเปลี่ยนแปลงตราสินค้าก็จะส่งผลในเชิงบวกต่อความภักดีของผู้บริโภคด้วย แต่ในทางตรงกันข้ามหากผู้บริโภครับรู้ได้ถึงความเสี่ยงที่มีระดับสูงก็จะนำไปสู่ความสัมพันธ์ระหว่างต้นทุนของการเปลี่ยนแปลงตราสินค้าและความภักดีในเชิงลบ สัมพันธ์กับการศึกษาของ Currás-Pérez, Ruiz-Mafé and Sanz-Blas (2013) ซึ่งได้ศึกษาถึงประเด็นทางด้านของความภักดีผ่านกลยุทธ์เครือข่ายสังคมออนไลน์ ด้านของทัศนคติ และการรับรู้ในความเสี่ยงรวมทั้งความพึงพอใจของผู้บริโภค โดยผลของการศึกษาพบว่าปัจจัยที่สำคัญในการที่จะช่วยส่งเสริมระดับของความพึงพอใจและความภักดีที่มีต่อเครือข่ายสังคมออนไลน์ของผู้บริโภคนั้นคือ เรื่องของทัศนคติ ทั้งนี้ นักการตลาดจะต้องพัฒนาเนื้อหาและองค์ประกอบในเครือข่ายออนไลน์ให้น่าสนใจ เชิญชวนให้ผู้ใช้มีปฏิสัมพันธ์ร่วมด้วยเพื่อเป็นการปรับทัศนคติของผู้ใช้ ลักษณะการศึกษาค้นคว้ากับ Limbu, Wolf, and Lunsford (2011) ซึ่งศึกษาถึงประเด็นการรับรู้ในด้านจริยธรรมในระบบออนไลน์ที่มีผลต่อความพึงพอใจและความภักดีของผู้บริโภค โดยพบว่าระบบอินเทอร์เน็ตของตัวแทนจำหน่ายนั้นจะต้องระบุให้ชัดเจนถึงประเด็นทางด้านจริยธรรมทางธุรกิจ โดยเฉพาะอย่างยิ่งระบบความปลอดภัยทางการเงินและข้อมูลที่เป็นส่วนบุคคล ซึ่งปัจจัยเหล่านี้เป็นปัจจัยที่นำไปสู่ความพึงพอใจของผู้บริโภคและส่งผลกระทบต่อความภักดีของผู้บริโภคที่มีต่อธุรกิจมากที่สุด

ประเด็นค่านิยม และบรรทัดฐานสังคมต่อความภักดีในตราสินค้า

ชิตพล พฤษพิบูล (2557) ได้ศึกษาประเด็นของค่านิยมที่มีอิทธิพลต่อความจงรักภักดีของการเลือกใช้กระเป๋าสตางค์แบรนด์เนม (brandname) จากต่างประเทศ พบว่า ค่านิยมด้านเศรษฐกิจมีอิทธิพลต่อความจงรักภักดีของการเลือกใช้กระเป๋าสตางค์แบรนด์เนมจากต่างประเทศมากที่สุด รองลงมาคือ ค่านิยมด้านสุนทรียภาพ ค่านิยมด้านสังคม และค่านิยมด้านวัตถุ ตามลำดับ และสาเหตุในการเลือกซื้อกระเป๋าสตางค์แบรนด์เนมจากต่างประเทศ เพราะการออกแบบที่สวยงามทันสมัย ซึ่งประเด็นด้านบรรทัดฐานทางสังคมก็เป็นตัวแปรหนึ่งที่ส่งต่อความภักดีในตราสินค้า ดังเช่นการศึกษาของ สุมาลี เล็กประยูร (2559) ได้ศึกษาประเด็นด้านความอ่อนไหวในตราสินค้าและความภักดีต่อตราสินค้าหูลินค้าของผู้บริโภคในเขตกรุงเทพมหานคร ผลการวิจัยพบว่า ผู้บริโภคมีระดับความอ่อนไหวในตราสินค้าและความภักดีต่อตราสินค้าหูลินค้าในระดับมาก ขณะที่ผลการวิเคราะห์ถดถอยแบบขั้นตอนระดับลดหลั่น (hierarchical stepwise regression analysis) บ่งชี้ว่า การซื้อสินค้าตามบรรทัดฐานของสังคม การรับรู้คุณภาพของตราสินค้า และความอ่อนไหวในตราสินค้ามีอิทธิพลทางตรงกับความภักดีต่อตราสินค้าหูลินค้า ซึ่งความอ่อนไหวในตราสินค้าเป็นตัวแปรคั่นกลางส่งผ่านอิทธิพลระหว่าง

การซื้อสินค้าตามบรรทัดฐานของสังคม และการรับรู้คุณภาพตราสินค้ากับความภักดีต่อตราสินค้า  
 หรุษณะที่ไม่พบอิทธิพลทั้งทางตรงและทางอ้อมของการคล้อยตามข้อมูลจากกลุ่มอ้างอิงกับความ  
 ภักดีต่อตราสินค้า

ในกรณีการศึกษาของ วรพล วัฒนานนท์ และ สุดาพร สาวม่วง (2555) ซึ่งศึกษาใน  
 ด้านกลยุทธ์การสร้างความภักดีในอุตสาหกรรมการผลิตเครื่องสำอางในประเทศไทยโดยใช้เทคนิค  
 ผสมผสานระหว่างการวิจัยเชิงคุณภาพและปริมาณ และพบว่าปัจจัยที่มีอิทธิพลต่อความภักดี ได้แก่  
 ปัจจัยด้านการสร้างพื้นฐานความภักดี และปัจจัยด้านการบริหารลูกค้าสัมพันธ์ ส่วนปัจจัยที่ไม่มี  
 อิทธิพลต่อความภักดีเลย ได้แก่ ปัจจัยด้านการสร้างความสัมพันธ์อย่างแนบแน่นและปัจจัยด้านการ  
 ลดสิ่งที่จะก่อให้เกิดการเปลี่ยนใจ ซึ่งโดยสรุปแล้วอุตสาหกรรมการผลิตเครื่องสำอาง ควรให้  
 ความสำคัญกับปัจจัยด้านการสร้างพื้นฐานความจงรักภักดี และด้านการบริหารลูกค้าสัมพันธ์ควบคู่  
 กัน ไปจึงจะก่อให้เกิดความจงรักภักดีได้มากที่สุด ซึ่งในการบริหารลูกค้าสัมพันธ์นั้นส่วนหนึ่งอาจ  
 เกิดจากคุณภาพในตัวพนักงานขายด้วยเช่นกัน ดังเช่นการศึกษาของ Cheng Yu Sum and Chi  
 Leung Hui (2009) ได้ศึกษาประเด็นด้านคุณภาพของพนักงานขายที่มีต่อความภักดีในสินค้าแฟชั่น  
 ของห้างสรรพสินค้าในประเทศฮ่องกง ผลการศึกษาพบว่า คุณภาพในตัวพนักงานขายที่มีต่อ  
 ผู้บริโภคหรือลูกค้าเป็นสิ่งที่สำคัญมากส่งผลต่อความภักดีในสินค้าของผู้บริโภค ซึ่งสอดคล้องกับ  
 การศึกษาของ S.L. Hui and Rachel W.Y. Yee (2015) ความสัมพันธ์ระหว่างบุคคล ความพึงพอใจ  
 ของลูกค้าและความภักดีในอุตสาหกรรมแฟชั่น ซึ่งพบว่าความเชื่อใจระหว่างบุคคลที่เกิดขึ้น  
 ระหว่างลูกค้าและพนักงานเป็นผลในเชิงบวกที่มีต่อความพึงพอใจของลูกค้าและนำไปสู่ความภักดี  
 ในตราสินค้า ซึ่งการศึกษานี้แนะนำว่าร้านค้าปลีกในสินค้าประเภทแฟชั่นควรมีหลักสูตรในการ  
 อบรมพนักงานให้มีทักษะที่ดีทางด้านมนุษยสัมพันธ์โดยเฉพาะอย่างยิ่งกับลูกค้า

#### ประเด็นด้านการจำหน่ายและร้านค้าต่อความภักดีในตราสินค้า

Kurtulus and Ertekin (2015) ได้ศึกษาประเด็นด้านทัศนคติของผู้บริโภคที่มีต่อการ  
 เลือกร้านที่จำหน่ายสินค้าแฟชั่น กรณีศึกษาจากปัจจัยด้านเพศ และพฤติกรรมการซื้อสินค้า  
 ผลการศึกษาแสดงให้เห็นว่าผู้บริโภคยังคงนิยมในร้านจำหน่ายที่มีสินค้าแฟชั่นเฉพาะทาง และ  
 ผลการศึกษาแสดงให้เห็นว่าความแตกต่างทางเพศมีผลต่อความภักดีที่มีต่อร้านจำหน่ายสินค้า  
 แฟชั่น แต่ถึงอย่างไรก็ตาม ความแตกต่างทางเพศไม่ได้เป็นปัจจัยสำคัญที่ส่งผลต่อการเลือกร้านค้า  
 และการเลือกตราสินค้า แต่ในอีกด้านหนึ่งพบว่าความภักดีในตราสินค้า และความตระหนักในตรา  
 สินค้า นั้นเกิดขึ้นจากพฤติกรรมการซื้อสินค้าซึ่งมีผลกระทบต่อเลือกร้านค้า ทัศนคติที่มีต่อร้าน  
 และความภักดีต่อร้านด้วยเช่นกัน ซึ่งผลการศึกษาคล้ายกับ Thomas (2013) ซึ่งศึกษาประเด็นในด้าน  
 ของร้านจำหน่ายแฟชั่นเช่นกัน โดยศึกษาด้านความภักดีของผู้บริโภค ที่เชื่อมโยงจากความพึงพอใจ

และภาพลักษณ์ของร้านค้า โดยผลการศึกษาแสดงให้เห็นว่าภาพลักษณ์ของร้านค้ามีผลต่อความพึงพอใจของผู้บริโภคและท้ายที่สุดนำไปสู่ความภักดีของผู้บริโภคในที่สุด ร้านค้าจึงถือได้ว่าเป็นส่วนหนึ่งที่ส่งผลต่อความภักดีของผู้บริโภคได้เช่นเดียวกันกับการศึกษาของ Kim, Kim and Lee (2010) ได้ศึกษาประเด็นของช่องทางในการจำหน่ายสินค้า ความหลากหลายของช่องทางในการจำหน่ายสินค้าชั้นนำจากต่างประเทศ คุณค่าของตราสินค้า และความภักดีในตลาดประเทศเกาหลี และผลการศึกษาพบว่า สิ่งส่งผลต่อความภักดีในตราสินค้านั้นขึ้นอยู่กับชนิดของช่องทางในการจำหน่ายสินค้า โดยเฉพาะอย่างยิ่งสินค้าชั้นนำที่มาจากต่างประเทศ

#### ด้านพฤติกรรมกรบริโภคของกลุ่มผู้บริโภค Generation Y

กลุ่ม Generation Y (Gen Y) เป็นกลุ่มผู้บริโภคที่มีอิทธิพลทางการตลาดเพราะมีขนาดกลุ่มที่ค่อนข้างใหญ่ โดยคนกลุ่มนี้เกิดในช่วงปี ค.ศ 1981-2000 (พ.ศ. 2524-2543) มีจำนวนประมาณ 19 ล้านคนหรือเกือบ 1 ใน 3 ของประเทศ ที่สำคัญรายได้ค่อนข้างสูงแม้จะอยู่ในวัยหนุ่มสาว และยังมีอัตราการใช้จ่ายต่อรายได้ที่สูงที่สุดเมื่อเทียบกับคนวัยอื่นๆ ดังนั้น ตลาด Gen Y จึงเป็นทั้งโอกาสและความท้าทายที่สำคัญของธุรกิจสินค้าอุปโภคบริโภคของไทย (ศูนย์วิจัยเศรษฐกิจและธุรกิจ ธนาคาร ไทยพาณิชย์, 2557) ทั้งนี้ผู้วิจัยจึงได้ทำการทบทวนผลการศึกษาและวิจัยเกี่ยวกับพฤติกรรมผู้บริโภคของกลุ่ม Gen Y เพื่อรวบรวมในการสร้างกรอบแนวคิดทางการวิจัยโดยมีรายละเอียดดังต่อไปนี้

ประเด็นด้านเทคโนโลยี สำหรับกลุ่มผู้บริโภค Gen Y นับว่าเป็นสิ่งที่มีความจำเป็นสำหรับผู้บริโภคกลุ่มนี้ ซึ่งสิ่งสำคัญได้แก่โทรศัพท์มือถือ โดยจะเห็นได้ว่า ณ ปัจจุบันการโฆษณาสินค้าต่าง ๆ นั้นได้เข้ามามีบทบาทบนโทรศัพท์มือถือของผู้บริโภค ดังเช่นการศึกษาของ Trivedi (2015) ได้ศึกษาถึงประสิทธิผลของการโฆษณาสินค้าบนมือถือ จากทัศนคติและความตั้งใจในการซื้อสินค้าของกลุ่มผู้บริโภคชายที่เกิดในยุค Gen Y ในประเทศอินเดียซึ่งมีอายุอยู่ในช่วงระหว่าง 21-25 ปี โดยผลการศึกษาพบว่าความสำคัญของข้อมูลข่าวสาร และ ความน่าเชื่อถือของโฆษณาบนมือถือเป็นปัจจัยที่มีความสำคัญต่อความตั้งใจในการซื้อสินค้าของกลุ่มผู้บริโภค Gen Y เพศชายในอินเดีย และผลการศึกษานี้ยังมีลักษณะคล้ายคลึงกันกับการศึกษาของ Samanta and Papadopoulos (2012) ซึ่งศึกษาปัจจัยที่มีผลต่อทัศนคติและการรับรู้ของผู้บริโภคกลุ่ม Gen Y จากการโฆษณาสินค้าบนโทรศัพท์มือถือ ซึ่งผลการศึกษาพบว่า ข้อความโฆษณาที่น่าเชื่อถือ รวมไปถึงความบันเทิงและข้อมูลข่าวสาร ที่ส่งผ่านระบบโทรศัพท์มือถือ นั้นส่งผลในเชิงบวกต่อทัศนคติและการรับรู้ของผู้บริโภคกลุ่ม Gen Y แต่ทั้งนี้ต้องเกิดความสัมพันธ์ระหว่างความบันเทิงและข้อความของการโฆษณารวมถึงต้องไม่มีข้อมูลกล่าวอ้างหรือโฆษณาที่เกินความเป็นจริง นอกจากนี้เทคโนโลยีต่าง ๆ ผ่านโทรศัพท์มือถือจะเป็นส่วนหนึ่งของผู้บริโภคกลุ่ม Gen Y กลุ่มนี้ยังมีความคล่องตัวด้านเทคโนโลยี



จึงทำให้อินเทอร์เน็ตเป็นสิ่งที่คนกลุ่มนี้ใช้งานในชีวิตประจำวันบ่อยครั้งเช่นกัน ดังเช่นการศึกษาของ Wan Rashid, Muda, Muda, Mohd, and Hassan (2016) ซึ่งพบว่า การเข้าถึงข้อมูลโดยการใช้ อินเทอร์เน็ตก็ยังคงเป็นพฤติกรรมที่ผู้บริโภคกลุ่ม Gen Y มีความนิยมในการใช้งานค่อนข้างมาก โดยเฉพาะอย่างยิ่งการซื้อสินค้าออนไลน์ (online) ซึ่งพบว่ากลุ่มนี้กลายเป็นกลุ่มผู้บริโภคออนไลน์ ที่มีขนาดใหญ่ โดยเฉพาะอย่างยิ่งในประเทศที่เจริญแล้ว โดยศึกษาในประเทศมาเลเซียและยังพบว่า กลุ่มผู้บริโภค Gen Y นิยมซื้อสินค้าผ่าน Facebook และ Instagram ทั้งนี้ โดยเกิดจากปัจจัยที่สำคัญ 2 สิ่งด้วยกัน คือ ความเชื่อใจ และชื่อเสียงของผลิตภัณฑ์เหล่านั้น ทั้งนี้พฤติกรรม การซื้อสินค้าผ่าน เครื่องข่ายสังคมออนไลน์ดังเช่น การซื้อสินค้าผ่าน Facebook นอกจากนี้การศึกษาของ Rahman (2015) ได้ศึกษาถึงความคาดหวังของผู้บริโภคที่เกิดในยุค Gen Y ที่มีต่อการร้านค้าออนไลน์ (online) โดยได้ศึกษาในประเทศบังคลาเทศ ผลการศึกษาทำให้เห็นถึงความแตกต่างที่เกิดขึ้น ระหว่างความคาดหวังของลูกค้าที่มีต่อร้านค้าปลีกออนไลน์ และแนวโน้มของตลาดออนไลน์ที่จะ ช่วยพัฒนาประเทศ และพบว่าผู้บริโภคเพศชายยุค Gen Y ในบังคลาเทศนั้นนิยมที่จะซื้อหาเสื้อผ้า และรองเท้าผ่านระบบออนไลน์ ในขณะที่เพศหญิงนั้นนิยมที่จะซื้อเครื่องประดับและนาฬิกาผ่าน ระบบออนไลน์ และข้อมูลยังทำให้ทราบได้ว่า 2 ใน 3 ของตัวอย่างที่ให้ข้อมูลนั้นซื้อสินค้าออนไลน์ ผ่านระบบที่เรียกว่า E-commerce ซึ่งคือ การซื้อขายสินค้าผ่านเครือข่ายสังคมออนไลน์ Facebook นั่นเอง การศึกษานี้มีข้อจำกัดคือทำเฉพาะในตัวเมืองหลวงของบังคลาเทศเท่านั้นซึ่งในอนาคต ควร ทดสอบกับกลุ่มตัวอย่างที่มีความแตกต่างด้านอายุ เมืองที่อยู่อาศัย หรือพื้นฐานทางวัฒนธรรมที่ แตกต่างกันไป ประเด็นการซื้อสินค้าออนไลน์ยังมีปัจจัยด้านความเสี่ยงเข้ามาเกี่ยวข้องและ ส่งผลต่อพฤติกรรมการซื้อสินค้าออนไลน์ กรณีพฤติกรรมการซื้อสินค้าออนไลน์ของกลุ่ม Gen Y ในประเทศไทยจากการศึกษาของ เกริดา โคตรชารี และ วิภูราช จิรประวัตติ, (2556) ซึ่งได้ ทำการศึกษาถึงปัจจัยนำของการรับรู้ความเสี่ยงและพฤติกรรมการซื้อสินค้าออนไลน์ของผู้บริโภค กลุ่ม Gen X และกลุ่ม Gen Y โดยมีวัตถุประสงค์เพื่อศึกษาถึง 1) ปัจจัยนำของการรับรู้ความเสี่ยง 2) การรับรู้ความเสี่ยงออนไลน์ และ 3) พฤติกรรมการซื้อสินค้าออนไลน์ของผู้บริโภค Gen X และ Gen Y ทั้งประชากรใน Gen X (ผู้ที่มีอายุระหว่าง 32-48 ปี) และ Gen Y (ผู้ที่มีอายุระหว่าง 16-31 ปี) ผลการวิจัยพบว่าผู้บริโภค Gen X และ Gen Y ที่มีประสบการณ์ในการซื้อสินค้าออนไลน์ มีปัจจัยนำของการรับรู้ความเสี่ยงแตกต่างกัน โดยปัจจัยนำที่ศึกษาครั้งนี้ได้แก่การเปิดรับสื่อ อินเทอร์เน็ต พฤติกรรมการซื้อสินค้าออนไลน์และ ความเชื่อใจต่อการซื้อสินค้าออนไลน์ พบว่า Gen X ใช้ปริมาณเงินในการซื้อสินค้าออนไลน์มากกว่า Gen Y ผู้บริโภคทั้งสองเจนเนอร์ชันมีการ รับรู้ความเสี่ยงออนไลน์ที่แตกต่างกัน ซึ่งการรับรู้ความเสี่ยงที่ผู้บริโภคที่ทั้งสองเจนเนอร์ชันให้ ความสำคัญมากที่สุด ได้แก่ ความเสี่ยงด้านคุณลักษณะและการทำงานของสินค้า ความเสี่ยงด้าน

ความเป็นส่วนตัว ความเสี่ยงด้านการเงิน ความเสี่ยงด้านเวลา ความเสี่ยงด้านกายภาพ ความเสี่ยงด้านจิตวิทยา และความเสี่ยงด้านสังคม ตามลำดับ ส่วนทางด้านผลของการรับรู้ความเสี่ยงต่อทัศนคติและความตั้งใจซื้อสินค้าพบว่า ผู้บริโภค Gen X และ Gen Y มีทัศนคติและความตั้งใจซื้อสินค้าออนไลน์แตกต่างกัน

เมื่อพิจารณาประเด็นด้านประเภทของสินค้า สินค้าแฟชั่นยังเป็นที่นิยมของกลุ่มผู้บริโภคยุค Gen Y ดังเช่นการศึกษาของ Koksai (2014) ได้ศึกษาเกี่ยวกับทัศนคติของผู้บริโภคเพศชายในยุค Gen Y ที่มีต่อเรื่องของแฟชั่นสำหรับสุภาพบุรุษ โดยศึกษาถึงปัจจัยต่าง ๆ ที่ส่งผลต่อการตัดสินใจซื้อสินค้าที่อยู่ในกลุ่มแฟชั่น ทั้งนี้โดยตัวแปรที่นำมาศึกษาครั้งนี้เป็นปัจจัยทางด้านจิตวิทยา ได้แก่ ความตระหนักถึงเรื่องของแฟชั่น ความรู้ในเรื่องของแฟชั่น ความมั่นใจในการตัดสินใจซื้อ และการเปลี่ยนแปลงตราสินค้าเพื่อบริโภค นอกจากนี้ยังรวมถึงอิทธิพลของแหล่งที่ให้ข้อมูลข่าวสารด้านแฟชั่น ประเภทของตัวแทนจำหน่ายสินค้าเสื้อผ้าแฟชั่น ก็ถูกรวมเข้ามาพิจารณาเพื่อการศึกษาในครั้งนี้เช่นกัน ผลการศึกษาพบว่าความตระหนักในเรื่องของแฟชั่น ความรู้ในเรื่องของแฟชั่น ความมั่นใจด้านการตัดสินใจและอารมณ์ต่าง ๆ ที่ถูกกระตุ้นนั้น เป็นตัวแปรที่สำคัญทางด้านจิตวิทยาที่จะส่งผลต่อพฤติกรรมในการบริโภคสินค้าประเภทแฟชั่นของผู้บริโภคเพศชายที่อยู่ในยุค Gen Y และยังพบว่าแหล่งข้อมูลที่สำคัญที่มีต่อการตัดสินใจซื้อสินค้าประเภทแฟชั่นของเพศชายที่เกิดในยุค Gen Y นี้คือ เพื่อนร่วมงาน และเพื่อนที่ไม่ใช่เพื่อนร่วมงาน นอกจากนี้หากพิจารณาด้านตัวผลิตภัณฑ์ พบว่า ความน่าสนใจ ตรียี่ห้อ ภาพลักษณ์ของร้านที่จัดจำหน่าย รวมถึงคุณภาพของเสื้อผ้ามีผลในเชิงบวกอย่างมีนัยสำคัญต่อการตัดสินใจซื้อ ในขณะที่ประเด็นทางด้านความคุ้มค่าต่อเงินที่จ่ายไปกลับมีผลในเชิงลบอย่างมีนัยสำคัญ การศึกษานี้ยังสอดคล้องกับการศึกษาของ Bakewell, Vincent-Wayne, and Rothwell, (2006) ซึ่งได้ศึกษาประเด็นด้านความตระหนักถึงเรื่องของแฟชั่นในกลุ่มผู้บริโภคเพศชายที่เกิดในช่วงยุค Gen Y โดยเข้าไปศึกษาจากผู้บริโภคเพศชายที่มีอายุอยู่ในช่วง 18-25 ปี และพบว่ากลุ่มนี้เป็นกลุ่มที่ตระหนักถึงเรื่องของแฟชั่นอย่างแท้จริง ซึ่งผลการศึกษาและวิเคราะห์ข้อมูลพบว่าในมุมมองของผู้บริโภคเพศชายที่เกิดในยุคนี้ มองว่าเรื่องของแฟชั่นไม่ได้มีอิทธิพลหรือเงื่อนไขอะไรที่ยุ่งยากมากนัก และเรื่องของแฟชั่นยังเป็นสิ่งที่ไม่มีความจำเป็นต่อการดำรงชีวิตมากนักซึ่งผลการศึกษาพบว่ากลุ่มนี้ต่อต้านเรื่องของแฟชั่น ทั้งนี้กลุ่มนี้มองว่าแฟชั่นที่เหมาะสมหากจะพิจารณาซื้อหามาใช้นั้นจะต้องแสดงความเป็นตัวตนของพวกเขาและแสดงให้เห็นถึงความเป็นชายได้เป็นอย่างดี โดยเฉพาะหากเป็นแฟชั่นเสื้อผ้าแล้วต้องสวมใส่แล้วดูน่าเกรงขามและแสดงความเป็นสุภาพบุรุษได้อย่างแท้จริง การศึกษานี้ใกล้เคียงกับผลการศึกษาของ Parker, Simmers and Schaefer (2014) ซึ่งพบว่าผู้บริโภคเพศชายที่เกิดในยุค Gen Y นั้นมีจำนวนน้อยที่สนใจในเรื่องของแฟชั่นเสื้อผ้าแต่ถ้าจะซื้อเสื้อผ้านั้น จะพิจารณาให้มีความสำคัญต่อเรื่องของ



แฟชั่นเสื้อผ้าที่จะใส่ปรากฏต่อสายตาประชาชนในสังคม ผลการศึกษาครั้งนี้ยังให้ความเห็นว่าการผลิตภัณฑ์ และการโฆษณาสำหรับผู้บริโภคกลุ่มนี้ควรมีความเฉพาะเจาะจงและตรงความต้องการอย่างแท้จริง ประเด็นทางด้านทัศนคติ และความตระหนักถึงสินค้าประเภทแฟชั่นนั้น ยังพบได้จากการศึกษาของ Casidy (2012) ซึ่งมีลักษณะข้อค้นพบที่คล้ายคลึงกัน โดยศึกษาถึงความสัมพันธ์ในด้านความตระหนักในเรื่องของแฟชั่นกับทัศนคติของผู้บริโภค Gen Y ที่มีต่อตราสินค้าที่มีความหรูหรา ทั้งนี้เน้นที่ความสัมพันธ์ระหว่างแฟชั่นที่เหมาะสมกับตนเอง ความตระหนักในเรื่องของแฟชั่น และทัศนคติที่มีต่อตราสินค้าที่หรูหรา ของผู้บริโภค Gen Y ในประเทศอินโดนีเซีย และข้อค้นพบที่ได้ คือ ความตระหนักในเรื่องของแฟชั่นเป็นตัวกลางและมีบทบาทในการสร้างความสัมพันธ์ระหว่างปัจจัยด้านแฟชั่นที่เหมาะสมกับตนเองและทัศนคติที่มีต่อตราสินค้าที่หรูหรา ซึ่งในลักษณะนี้ผู้บริโภคจะพิจารณาว่าแฟชั่นเป็นสิ่งที่สะท้อนถึงภาพลักษณ์ของตนเอง และการศึกษาวิจัยยังแนะนำแนวทางในการวิจัยในอนาคตว่าควรทำการศึกษาในประเทศที่กำลังพัฒนาอื่น ๆ อีกเนื่องจากตราสินค้าที่หรูหรากับการบริโภคของผู้บริโภค Gen Y เป็นสิ่งที่มีความสำคัญต่อนักการตลาดต่อไปในอนาคต และข้อจำกัดของการศึกษาในครั้งนี้คือผู้บริโภคที่ให้ข้อมูลนั้นยังมีข้อจำกัดในเรื่องของรายได้ ซึ่งการศึกษาครั้งต่อไปต้องพิจารณาปัจจัยด้านรายได้ของผู้บริโภคในกลุ่มนี้ด้วย เช่นเดียวกับ Giovannini, Xu, and Thomas (2015) ที่ได้ศึกษาเกี่ยวกับพฤติกรรมผู้บริโภคสินค้าแฟชั่นชั้นนำของกลุ่มผู้บริโภค Gen Y ในประเทศอเมริกา ซึ่งในตลาดอเมริกานั้นผู้บริโภคกลุ่ม Gen Y เป็นผู้บริโภคที่มีขนาดกลุ่มที่ค่อนข้างใหญ่ และเป็นกลุ่มผู้บริโภคที่มีความสำคัญต่อสินค้าประเภทแฟชั่นในอเมริกา การศึกษาครั้งนี้เน้นในด้านของแฟชั่นชั้นนำ โดยวิเคราะห์จากอุปนิสัยเฉพาะบุคคลและความตระหนักในตราสินค้า ซึ่งส่งผลต่อพฤติกรรมในการบริโภคสินค้า ภายใต้ภาวะเงื่อนไขของตัวแปรตามคือ การโน้มน้าวให้เกิดการบริโภค ความตั้งใจซื้อสินค้า และความจงรักภักดีในตราสินค้า และผลของการวิจัยแสดงให้เห็นว่า ความตระหนักถึงตนเองตามความต้องการของสังคม (Public self) และการรับรู้ในคุณค่าของตนเอง (Self-esteem) มีผลต่อความตระหนักถึงตราสินค้า เป็นเหตุจูงใจที่ทำให้เกิดการบริโภคสินค้า และส่งผลต่อความจงรักภักดีในตราสินค้าของกลุ่มผู้บริโภค Gen Y อย่างมีนัยสำคัญ แต่การศึกษานี้มีข้อจำกัดในด้านของกลุ่มตัวแทนผู้ให้ข้อมูลซึ่งอาจจะไม่ครอบคลุมหรือแสดงให้เห็นพฤติกรรมของคนที่อยู่ในยุค Gen Y ทั้งหมด นอกจากนี้แฟชั่นในตลาดอเมริกาแล้วความแตกต่างจากประเด็นด้านวัฒนธรรมก็มีอิทธิพลต่อพฤติกรรมผู้บริโภคสินค้าของกลุ่ม Gen Y ได้เช่นกันดังเช่นการศึกษาของ Simmers, Parker and Schaefer (2014) ได้ทำการศึกษาพฤติกรรมของผู้บริโภคกลุ่ม Gen Y โดยการเปรียบเทียบกับผู้บริโภคในตลาดประเทศจีน ในประเด็นด้านความสำคัญของแฟชั่น การรับรู้ ความจำเป็นในการบริโภค ความชอบ อิทธิพลที่ส่งผลต่อการซื้อ และ พฤติกรรมในการซื้อสินค้าประเภท

แฟชั่น การศึกษาทำให้พบว่าผู้บริโภคกลุ่ม Gen Y ในประเทศจีนมีความตระหนักในเรื่องของแฟชั่นมากกว่าในอเมริกา โดยเฉพาะอย่างยิ่งสินค้าที่มีความหรูหรา ซึ่งจากข้อค้นพบนี้ทำให้นักการตลาดต้องพิจารณาแล้วว่า กลยุทธ์ที่ใช้อยู่ในประเทศหนึ่งนั้นจะสามารถนำไปใช้กับผู้บริโภคที่มีความแตกต่างทางด้านวัฒนธรรมได้หรือไม่ หรือจำเป็นที่จะต้องกำหนดกลยุทธ์ให้เกิดความเหมาะสมกับวัฒนธรรม นอกจากนี้การศึกษานี้ยังศึกษารวมไปถึงความเป็นผู้นำในด้านแฟชั่น ความเป็นอัตลักษณ์ที่ไม่ซ้ำกันกับคนอื่น การให้ความสนใจกับสังคมเพื่อเปรียบเทียบข้อมูลหากมีความแตกต่างเกิดขึ้น

นอกจากด้านแฟชั่นเสื้อผ้าแล้วกลุ่ม Gen Y ยังได้ชื่อว่าเป็นผู้ดูแลตนเองได้เป็นอย่างดี โดยจากการศึกษาของ Eze, Tan and Yeo (2012) ได้ศึกษาถึงพฤติกรรมในการบริโภคสินค้าประเภทเครื่องสำอางของผู้บริโภคกลุ่ม Gen Y ในประเทศมาเลเซีย ทั้งนี้การศึกษานี้มีวัตถุประสงค์เพื่อทดสอบถึงอิทธิพลของภาพลักษณ์ของตราสินค้า ความรู้เกี่ยวกับตัวผลิตภัณฑ์ คุณภาพของผลิตภัณฑ์ และการส่งเสริมการตลาดทางด้านราคา ที่มีต่อความตั้งใจในการซื้อสินค้าของผู้บริโภคในกลุ่มผลิตภัณฑ์เครื่องสำอาง และผลการศึกษาพบว่าภาพลักษณ์ของผลิตภัณฑ์ ความรู้เกี่ยวกับตัวผลิตภัณฑ์ และภาพลักษณ์ของตราสินค้า มีผลต่อความตั้งใจในการซื้อเครื่องสำอางค่อนข้างมีนัยสำคัญ แต่ในด้านของการส่งเสริมการตลาด ปัจจัยทางด้านราคาไม่มีผลต่อความตั้งใจในการซื้อสินค้าประเภทเครื่องสำอางของกลุ่มผู้บริโภค Gen Y ในประเทศมาเลเซียแต่อย่างใด

นอกจาก การใช้สื่อออนไลน์ในการซื้อหาสินค้าประเภทแฟชั่น เช่น เสื้อผ้า รองเท้า แล้วการใช้สื่อออนไลน์ในการหาข้อมูลด้านที่พัก และสถานที่ท่องเที่ยวยังเป็นสิ่งที่กลุ่มผู้บริโภค Gen Y นิยมใช้เช่นกัน ดังกรณีศึกษาของ วันชัย สุขสะพาน (2559) ได้ทำการศึกษาเกี่ยวกับอิทธิพลของกระบวนการสื่อสารในเครือข่ายสังคมออนไลน์ที่มีผลต่อการตัดสินใจจองที่พักผ่านอินเทอร์เน็ตของผู้บริโภคกลุ่ม Gen Y โดยการวิจัยครั้งนี้มีวัตถุประสงค์ 1) เพื่อศึกษาพฤติกรรมในการใช้สังคมออนไลน์ ในตัดสินใจเลือกจองที่พักผ่านอินเทอร์เน็ต 2) เพื่อทดสอบความสัมพันธ์ระหว่างส่วนประสมการตลาดในการตัดสินใจเลือกจองที่พักผ่านอินเทอร์เน็ต และ 3) เพื่อวิเคราะห์พฤติกรรมการใช้สังคมออนไลน์และส่วนประสมการตลาดที่มีผลต่อการตัดสินใจจองที่พักผ่านอินเทอร์เน็ตของผู้บริโภคในแต่ละ Generation ผลการวิจัยพบว่า 1) พฤติกรรมการใช้เครือข่ายสังคมออนไลน์ในการจองห้องพักผ่านอินเทอร์เน็ตส่วนใหญ่จองที่พักประเภทรีสอร์ท/บังกะโล มีความถี่ในการจองที่พักปีละ 2-3 ครั้ง จำนวนเงินจองที่พักแต่ละครั้ง 1,000-2,000 บาท ใช้การสื่อสารในการจองที่พักประเภทโทรศัพท์ สังคมออนไลน์ที่ใช้ในการจองที่พักประเภท Facebook โดยจองที่พักผ่าน Website ตัวแทนขาย จองที่พักผ่านตัวแทน Agoda และเหตุผลเพื่อสะดวกต่อการจองที่พัก 2) ผลการวิเคราะห์ความสัมพันธ์ระหว่างส่วนประสมการตลาด 7P ของผู้บริโภคที่ใช้

สังคมออนไลน์มีความสัมพันธ์กับการตัดสินใจของที่พักผ่านอินเทอร์เน็ตโดยรวมมีความสัมพันธ์ไปในทิศทางเดียวกันในระดับปานกลาง เมื่อพิจารณาเป็นรายด้านพบว่าด้านมากที่สุด คือ ด้านการให้บริการส่วนบุคคล (Personalization) ด้านกายภาพ (Physical Evidence) ด้านกระบวนการ (Process) ด้านผลิตภัณฑ์และบริการ (Product) ด้านการส่งเสริมการตลาด (Promotion) ด้านการกำหนดราคา (Price) และด้านการจัดจำหน่าย (Place) ตามลำดับ ผลการศึกษาดังกล่าวมีความสอดคล้องกับพฤติกรรมด้านการใช้บริการของโรงแรมจากการศึกษาของ Fiona X. Yang and Virginia M.C. Lau (2015) โดยศึกษาถึงความจงรักภักดีที่มีต่อโรงแรมชั้นนำโดยการเปรียบเทียบระหว่างผู้บริโภค Gen X และผู้บริโภค Gen Y ในประเทศจีน โดยมีจุดประสงค์เพื่อศึกษาถึงความแตกต่างในปัจจัยที่ทำให้เกิดความจงรักภักดีของผู้บริโภคสองกลุ่มนี้ ทั้งนี้ได้ศึกษาจากโรงแรมในระดับห้าดาว โดยผลการศึกษาทำให้พบว่าห้องพักที่มีคุณภาพและการให้บริการที่ดีที่สุดนั้นเป็นเป้าหมายที่ผู้บริโภคทั้งสองกลุ่มนี้ต้องการ แต่ทั้งนี้ผู้บริโภค Gen X มุ่งเน้นที่เรื่องของความสะดวกสบายและคุณภาพของอาหาร ส่วนในด้านของ Gen Y นั้นมุ่งเน้นที่เรื่องความปลอดภัยของโรงแรม ผลการศึกษาก็ได้อีกประเด็นหนึ่งคือความพึงพอใจของผู้บริโภคที่พักโรงแรมจากทั้งสองกลุ่มนี้ไม่ได้ส่งผลให้เกิดความจงรักภักดีต่อโรงแรมที่พักแต่อย่างใด แต่แตกต่างจากการศึกษาและวิจัยของ Bilgihan (2016) ซึ่งได้ศึกษาเกี่ยวกับความจงรักภักดีของลูกค้า Gen Y ในการซื้อสินค้าออนไลน์ในธุรกิจบริการอย่างโรงแรม โดยศึกษาและบูรณาการประเด็นด้านความไว้วางใจ ประสบการณ์การใช้งานและการสร้างตราสินค้า ทั้งนี้เพราะกลุ่มผู้บริโภคกลุ่มนี้นิยมการเดินทางและชอบที่จะใช้จ่ายเงินเพื่อซื้อประสบการณ์ให้กับตนเองมากกว่าการจ่ายเงินเพื่อซื้อความสะดวกสบายด้านวัตถุหากเป็นความต้องการในการใช้บริการด้านโรงแรม โดยการศึกษาครั้งนี้มีจุดประสงค์เพื่อศึกษาถึงความจงรักภักดีที่มีต่อการจองโรงแรมที่พักผ่านทางด้านเว็บไซต์ (website) ทางอินเทอร์เน็ต และผลการวิจัยพบว่าประเด็นสำคัญด้านความไว้วางใจ ความตระหนักในตราสินค้า และประสบการณ์ในการใช้ผลิตภัณฑ์ผ่านระบบออนไลน์มีความสำคัญต่อความจงรักภักดีในการซื้อผลิตภัณฑ์ออนไลน์สำหรับลูกค้ากลุ่ม Gen Y นอกจากนี้ประเด็นทางด้านส่วนประสมการตลาดแล้วภาพลักษณ์ของโรงแรมก็เป็นอีกปัจจัยหนึ่งที่ส่งผลต่อพฤติกรรมการใช้บริการของกลุ่มผู้บริโภค Gen Y และเพิ่มเติมจากการศึกษาของ Karavasilis, Nerantzaki, Pantelidis, Paschaloudis and Vrana (2015) ได้ศึกษาเกี่ยวกับแนวคิดของผู้บริโภค Gen Y ที่มีต่อโรงแรมที่มีนโยบายเป็นมิตรกับสิ่งแวดล้อม (Green Hotel) ในประเทศกรีซ โดยจุดประสงค์ของการศึกษาเพื่อศึกษาถึงการรับรู้ของลูกค้าว่าโรงแรมที่เป็นมิตรต่อสิ่งแวดล้อมนั้นควรดำเนินการและมีภาพลักษณ์อย่างไร รวมทั้งลักษณะโรงแรมที่เป็นมิตรต่อสิ่งแวดล้อมในลักษณะไหนที่ลูกค้ามุ่งมั่นที่จะไปใช้บริการ โดยศึกษาจากทัศนคติที่เป็นมิตรกับสิ่งแวดล้อม กิจกรรมที่เป็นมิตรกับสิ่งแวดล้อม การรับรู้

ภาพลักษณ์โดยรวม ความตั้งใจที่จะจ่ายมากขึ้นและความตั้งใจที่จะเข้าพักในโรงแรมที่เป็นมิตรกับสิ่งแวดล้อม ผลการศึกษาพบว่า ผู้บริโภคกลุ่มนี้แม้ว่าจะมีศักยภาพสูงพอที่จะใส่ใจต่อสิ่งแวดล้อม แต่ในทางตรงกันข้ามกลุ่มนี้ไม่ได้ตระหนักถึงโรงแรมที่เป็นมิตรต่อสิ่งแวดล้อมแต่อย่างใด และไม่ได้มีความตั้งใจในการที่จะเข้าพักในโรงแรมที่เป็นมิตรต่อสิ่งแวดล้อมเท่าใดนัก รวมถึงไม่ยินดีที่จะจ่ายมากขึ้นหากเพียงเพราะโรงแรมมีลักษณะและการดำเนินงานที่เป็นมิตรต่อสิ่งแวดล้อม

ประเด็นสำคัญทางการตลาด ยังคงเป็นประเด็นที่สำคัญและมีอิทธิพลต่อพฤติกรรม การซื้อและบริโภคสินค้าของผู้บริโภคกลุ่ม Gen Y โดยเฉพาะ ลักษณะของตลาดและผลิตภัณฑ์ เช่น การศึกษาของ Leelakulthanit (2014) ได้ศึกษาเกี่ยวกับความพึงพอใจของนักซื้อในกลุ่มผู้บริโภคยุค Gen Y และพบว่าตลาดแบบดั้งเดิมตามวัฒนธรรม (traditional marketing) เป็นสิ่งที่มีผลกระทบในเชิงบวกและสร้างความพึงพอใจต่อพฤติกรรม การซื้อสินค้าของกลุ่มผู้บริโภค Gen Y และนอกจากนี้ กลุ่มนี้ยังเป็นผู้บริโภคที่นิยมซื้อสินค้าหรือผลิตภัณฑ์ต่าง ๆ ให้กับครอบครัวด้วยเช่นกัน ในด้านของตลาดสมัยใหม่ พบว่า กลุ่มผู้บริโภค Gen Y นิยมที่จะซื้อสินค้าที่เป็นมิตรต่อสิ่งแวดล้อม (Green products) ถึงแม้ว่าราคาจะสูงกว่าผลิตภัณฑ์ปกติทั่วไปก็ตาม แต่หากจำแนกประเภทของผลิตภัณฑ์ที่นิยมซื้อแล้วกลับพบว่า ผลิตภัณฑ์ที่ประหยัดพลังงาน ไม่ใช่ผลิตภัณฑ์เป้าหมายของกลุ่มผู้บริโภค Gen Y แต่กลุ่มสินค้าที่เป็นที่นิยมสำหรับกลุ่มผู้บริโภคกลุ่มนี้ คือ สินค้าทางด้านเทคโนโลยี และสินค้าที่มีตราสินค้าหรือยี่ห้อที่เป็นที่นิยมในสังคมอย่างดี ซึ่งผู้ให้ข้อมูลเป็นกลุ่มผู้บริโภคที่อยู่ในยุค Gen Y และมีอายุระหว่าง 18-34 ปี โดยการศึกษาได้นำความแตกต่างทางด้านปัจเจกบุคคลมาเป็นตัวแปรเพื่อใช้ในการศึกษา ซึ่งประกอบด้วยปัจจัยด้านความแตกต่างทางเพศ สถานภาพทางการสมรส ระดับการศึกษา และรายได้ครอบครัวต่อเดือนมาเป็นตัวแปร เพื่อศึกษาพฤติกรรมของกลุ่ม Gen Y นอกจากนี้ผู้บริโภคกลุ่ม Gen Y ทั้งเพศชายและเพศหญิงมีแนวโน้มพฤติกรรมที่เหมือนกันคือนิยมการซื้อสินค้า แต่มีความแตกต่างกันอยู่บ้างในประเด็นที่เพศหญิงจะมีความสุขกับการซื้อสินค้าที่ตนเองรู้จักตราสินค้าหรือยี่ห้ออื่นเป็นอันดับหนึ่ง ส่วนหนึ่งเป็นเพราะเพศหญิงในยุคนี้ยึดติดกับตราสินค้ามากกว่าเพศชาย และนิยมผลิตภัณฑ์ที่เป็นมิตรกับสิ่งแวดล้อมแม้ว่าจะราคาแพงกว่าปกติก็ตาม เพราะทำให้ตนเองเป็นผู้ที่อนุรักษ์สิ่งแวดล้อมในสายตาของสังคม ในขณะที่เพศชายจะมีความสุขกับการได้ซื้อสินค้าต่าง ๆ ให้กับครอบครัวและเน้นที่เรื่องของหน้าที่ในการใช้งานของผลิตภัณฑ์หรือสินค้านั้นมากกว่า และหากจะโน้มน้าวให้เพศชายในกลุ่ม Gen Y ซื้อสินค้าที่เป็นมิตรกับสิ่งแวดล้อมนั้นสมาชิกในครอบครัวอาจจะเป็นผู้มีบทบาทหรืออิทธิพลต่อพฤติกรรมในการซื้อผลิตภัณฑ์กลุ่มนี้สำหรับผู้บริโภคเพศชายที่เกิดในยุค Gen Y

ในด้านทัศนคติและค่านิยมของผู้บริโภคกลุ่ม Gen Y ถือได้ว่าส่งผลต่อการวางแผนทางการตลาดและการผลิตสินค้าเป็นอย่างยิ่ง ดังเช่นการศึกษาของ Altinbasak-Farina and Guleryuz-

Turkel (2015) ซึ่งได้ศึกษาถึงลักษณะความต้องการและค่านิยมของกลุ่มผู้บริโภค Gen Y และเป็น ผู้ที่มีความเชี่ยวชาญในสาขาอาชีพของตนเอง โดยจุดประสงค์หลักเพื่อศึกษาถึงค่านิยมของกลุ่ม ผู้บริโภค Gen Y ในประเทศตุรกี ซึ่งแม้ว่าข้อค้นพบจะคล้ายคลึงกับการศึกษาที่ผ่านมาก็ตาม โดยเฉพาะค่านิยมในด้านการให้ความเคารพซึ่งกันและกัน ความไวเนื้อเชื่อใจซึ่งกันและกัน การ แต่งกายที่ดูดี และค่านิยมในการทำงานหนัก รวมถึงความรับผิดชอบ เป็นสิ่งที่ยังคงเป็นค่านิยม สำหรับคนกลุ่มนี้ สิ่งที่สำคัญในการศึกษาคั้งนี้พบว่ากลุ่มผู้บริโภค Gen Y ในประเทศตุรกี เป็น กลุ่มที่มีกำลังในการซื้อ และเป็นกลุ่มที่มีอิทธิพลต่อการกำหนดแนวโน้มของการบริโภคสิ่งต่าง ๆ ดังนั้นจึงเป็นกลุ่มที่น่าสนใจและเป็นกลุ่มที่ธุรกิจต้องทำความเข้าใจถึงพฤติกรรมของผู้บริโภคกลุ่ม นี้เป็นอย่างดี โดยเฉพาะในด้านของทัศนคติที่มีต่อตัวผลิตภัณฑ์ ตรายินค้าและสิ่งต่าง ๆ ในเชิงของ ทางการตลาด ซึ่งสอดคล้องกับ Lazarevic (2012) ได้ศึกษาเกี่ยวกับการสร้างความจงรักภักดีในตรา ยินค้าในกลุ่มผู้บริโภคที่มีพฤติกรรมที่เปลี่ยนแปลงอยู่ตลอดเวลาอย่างผู้บริโภคกลุ่ม Gen Y โดยมี จุดประสงค์เพื่อแสดงให้เห็นถึงความจำเป็นในการสร้างความสัมพันธ์ระหว่างตรายินค้ากับ ผู้บริโภคกลุ่ม Gen Y ผ่านกระบวนการต่าง ๆ ที่หลากหลาย โดยเฉพาะอย่างยิ่งในกลุ่มตรายินค้าที่มี ชื่อเสียงและภาพลักษณ์ที่ไม่ดี รวมถึงตรายินค้าที่อยู่ในกลุ่มที่ผู้บริโภคไม่เกิดความรู้สึกจงรักภักดี โดย ผลการศึกษาพบว่า เครื่องมือทางการตลาดที่มีอยู่ในปัจจุบัน อย่างเช่น การสื่อสารการตลาดแบบ องค์กรรวม (IMC) และการสร้างตรายินค่านั้นสามารถนำมาประยุกต์ใหม่เพื่อสร้างการรับรู้ให้มีมาก ขึ้นระหว่างผู้บริโภคกลุ่ม Gen Y และตรายินค้า ซึ่งมีความจำเป็นอย่างยิ่งเพื่อที่จะนำไปให้ผู้บริโภค เกิดความจงรักภักดีในตรายินค่านั้น สิ่งสำคัญในการศึกษาคั้งนี้ คือ การมุ่งเน้นไปในการสร้าง ความจงรักภักดีโดยนำเอาโปรแกรมต่าง ๆ ทางด้านการตลาดมาประยุกต์เข้าด้วย โดยมุ่งหาวิธีการที่ จะทำให้ตรายินค้าสอดคล้องกับพฤติกรรมผู้บริโภคตรายินค้าของกลุ่ม Gen Y มากที่สุด โดยแนะนำ ให้นักการตลาดมุ่งสร้างเครื่องมือที่จะใช้ในการจูงใจผู้บริโภค อาทิ การสร้างตรายินค้ารูปแบบใหม่ การประยุกต์ด้านการตลาดแบบบูรณาการ โดยหลอมรวมระหว่างตรายินค้า และอัตลักษณ์ส่วน บุคคลของผู้บริโภคเข้ากับตรายินค้าในแต่ละชนิด การใช้บุคคลที่มีชื่อเสียงรับรองในตรายินค่านั้น ๆ และ การศึกษาคั้งนี้ยังเพิ่มเติมประเด็นการศึกษาและวิจัยในอนาคตอีกด้วยว่า ควรมุ่งเน้นศึกษาประเด็น สำคัญที่เป็นสิ่งจูงใจในพฤติกรรมซื้อตรายินค้าของกลุ่มผู้บริโภค Gen Y ให้มากขึ้น

สำหรับช่องทางในการสื่อสารกับผู้บริโภคผ่านเทคโนโลยีต่าง ๆ นั้น เป็นสิ่งที่ธุรกิจต่าง ให้ความสำคัญมากขึ้น ทั้งนี้นอกจากเทคโนโลยีที่นำมาใช้แล้วยังต้องคำนึงถึงแนวทางในการสื่อ การกับผู้บริโภคด้วย ในประเด็นด้านการสื่อสารนั้นการศึกษาของ กิรติ คชนทวา และ พชณี เษจรรยา (2557) ยังมีส่วนเสริมในประเด็นด้านช่องทางการสื่อสาร โดยได้รวบรวมองค์ความรู้ที่ แสดงให้เห็นภาพรวมของพฤติกรรมตัดสินใจซื้อผลิตภัณฑ์เสริมอาหารของผู้บริโภค Gen Y ทั้ง



ในประเทศไทย และต่างประเทศ และเสนอแนวทางการสื่อสารตราสินค้าต่อองค์กรผู้ผลิตกับผู้บริโภค Gen Y โดยชี้ให้เห็นว่าปัจจัยด้านการสื่อสารตราสินค้า (Brand communication) ที่มีความสำคัญต่อการตัดสินใจซื้อของผู้บริโภค Gen Y ทั้งในประเทศไทยและต่างประเทศ คือ การสื่อสารผ่านจุดสัมผัสตราสินค้า (Brand contacts) ต่าง ๆ และการสื่อสารให้ผู้บริโภคเข้าใจคุณสมบัติของตราสินค้า (Brand attributes) อย่างไรก็ตาม ผู้บริโภค Gen Y ในประเทศไทย และต่างประเทศมีพฤติกรรมการบริโภคสินค้าที่แตกต่างกันอยู่หลายด้าน ได้แก่ การแสวงหาข่าวสาร การให้ความสำคัญกับคุณประโยชน์ที่จะได้รับจากตราสินค้าประเภทของอาหารเสริมที่ต้องการเป็นต้น นอกจากนี้ยังเสนอให้องค์กรผู้ผลิตในประเทศไทย เน้นการนำเสนอสินค้าเพื่อตอบสนองด้านความสวยงาม และความรู้สึกที่แตกต่าง และควรเพิ่มการทำกิจกรรมส่งเสริมการขาย (Sales promotion) ส่วนผู้ประกอบการที่จะสื่อสารกับผู้บริโภคในต่างประเทศนั้น ควรนำเสนอตราสินค้าด้วยผลการวิจัยที่มีการทดสอบส่วนผสมของตราสินค้าว่ามีคุณสมบัติที่มีคุณประโยชน์ต่อร่างกายอย่างไรจริงจากสถาบันวิจัยที่มีชื่อเสียง และเพิ่มบทบาทของสื่อบุคคลให้มากขึ้น เช่น สัมภาษณ์บุคคลที่เคยบริโภคสินค้าที่ไม่มีส่วนได้ส่วนเสียกับธุรกิจขององค์กร (Third party endorsement) ประกอบกับการให้ข้อมูลข่าวสารเกี่ยวกับสารอาหารที่เป็นส่วนผสมในตราสินค้า อย่างไรก็ตาม ธรรมชาติยังเป็นสิ่งที่ผู้ผลิตต้องให้ความสำคัญกับผู้บริโภคชาวต่างประเทศเช่นกัน

#### ด้านพฤติกรรมผู้บริโภคของกลุ่มผู้บริโภคเกย์และเพศชาย

ความแตกต่างทางเพศถือได้ว่าเป็นตัวแปรที่มีอิทธิพลต่อการศึกษาและการวิจัยทางธุรกิจ ซึ่งผลการศึกษาในเชิงวิชาการหลายเรื่องได้อธิบายถึงปัจจัยด้านความแตกต่างทางเพศว่ามีอิทธิพลหรือส่งผลกระทบต่อธุรกิจอย่างไร โดยเฉพาะอย่างยิ่งในด้านพฤติกรรมในการบริโภคสินค้า (Azzadina et al., 2012) แต่ความแตกต่างทางเพศปัจจุบันสังคมไม่ได้จำกัดไว้เพียงแค่ เพศหญิง และเพศชายเท่านั้นแต่หากยังมีเพศที่สามหรือเพศทางเลือกเข้ามาเกี่ยวข้อง ซึ่งในการวิจัยครั้งนี้ผู้วิจัยมีจุดประสงค์เพื่อเปรียบเทียบพฤติกรรมผู้บริโภคสินค้าจากผู้บริโภค 2 กลุ่มด้วยกัน คือ ผู้บริโภคเพศชาย และเกย์ ดังนั้นจึงได้ทบทวนงานวิจัยที่เกี่ยวข้องกับกลุ่มผู้บริโภค 2 กลุ่มนี้ โดยมีรายละเอียดดังต่อไปนี้

โดยปัจจุบันการวิจัยทางการตลาดที่ผ่านมาได้ศึกษาถึงพฤติกรรมผู้บริโภคสินค้าระหว่างกลุ่มเพศชายและเกย์มากขึ้น ดังเช่นการศึกษาของ กฤษติกา คงสมพงษ์ (2555) ได้ศึกษาวิจัยเรื่อง “พฤติกรรมผู้บริโภคที่เป็นชายแท้และเกย์” ว่าเป็นกลุ่มเป้าหมายที่มีความน่าสนใจมากสำหรับธุรกิจต่าง ๆ ทั่วโลก โดยเฉพาะกลุ่มลูกค้าที่เป็นเกย์ ซึ่งได้รับการยอมรับ และมีบทบาทสำคัญทางสังคมในระดับต่าง ๆ จึงอยู่ในความสนใจของธุรกิจที่ต้องการสินค้าและบริการทั้งในระดับท้องถิ่น

และระดับนานาชาติ โดยในด้านการบริโภคสินค้าพบว่ากลุ่มตัวอย่างที่เป็นเกย์ให้ความนิยมในการซื้อสินค้านำเข้าที่บ่งบอกถึงความรักชาตินั้น กลุ่มชายแท้ให้ความสำคัญกับการซื้อผลิตภัณฑ์ที่ผลิตภายในประเทศมากกว่ากลุ่มที่เป็นเกย์ แต่ทั้งนี้ไม่ได้หมายความว่ากลุ่มที่เป็นเกย์มีความรักชาติน้อยกว่าชายแท้ แต่ค่านิยมการบริโภคสินค้านำเข้า เพราะเห็นความสำคัญเรื่องของคุณภาพของสินค้าและบริการ เนื่องจากส่วนใหญ่เห็นตรงกันว่าสินค้านำเข้ามีคุณภาพดีกว่า ดังนั้นสินค้าที่ผลิตในประเทศไทยหากต้องการเจาะกลุ่มเป้าหมายดังกล่าวจะต้องสร้างแบรนด์ให้เป็นที่ยอมรับในด้านคุณภาพสำหรับกลุ่มผู้บริโภคชาวเกย์ ในขณะเดียวกันการสำรวจในเรื่องความเป็นวัตถุนิยม พบว่ากลุ่มชายแท้มีความเป็นวัตถุนิยมสูงกว่ากลุ่มเกย์ นอกจากนี้แล้วกลุ่มชายแท้ยังวัดความสำเร็จของชีวิตจากการได้ครอบครองสิ่งต่าง ๆ ไม่ว่าจะเป็นบ้าน รถยนต์ และเสื้อผ้าราคาแพงทั้งยังมีพฤติกรรมชื่นชมผู้ที่สามารถครอบครองวัตถุที่เป็นสัญลักษณ์ของความสำเร็จดังกล่าว ซึ่งสามารถวิเคราะห์ได้ว่าความเป็นวัตถุนิยมของกลุ่มชายแท้ เรื่องการตัดสินใจซื้อไม่ใช่แค่เรื่องตราสินค้าหรือยี่ห้อที่บ่งบอกถึงความสำเร็จและได้รับการยอมรับเพียงอย่างเดียว แต่ยังมีนัยสำคัญในเรื่องการแข่งขันกับผู้อื่นที่ชัดเจน เนื่องจากชายแท้ยอมที่จะซื้อในสิ่งที่เอาไปใช้ประโยชน์ได้น้อย หากการตัดสินใจซื้อชิ้นนั้นเป็นเพียงแค่สัญลักษณ์แห่งความภาคภูมิใจ อาจเป็นไปได้ว่าผู้ชายจะตัดสินใจซื้อรถยนต์หลาย ๆ คัน ในขณะที่ใช้เพียงจริง ๆ เพียงคันเดียว แต่หากนำไปปัจจัยทางด้านวัฒนธรรมและเข้ามาพิจารณาดังเช่นการศึกษาของ Pereira and Ayrosa (2012) ได้กล่าวไว้ในการศึกษาพฤติกรรมของผู้บริโภคกลุ่มเกย์ภายใต้วัฒนธรรมในประเทศบราซิล ซึ่งพบว่าพฤติกรรมการตัดสินใจซื้อและการครอบครองสินค้านั้นมีความแตกต่างกันระหว่างชายแท้และเกย์ ซึ่งความเป็นเกย์ภายใต้วัฒนธรรมในบราซิลนั้นให้ความสำคัญกับเรื่องที่อยู่อาศัยและสินทรัพย์ที่ตนเองมีไว้เพื่อครอบครอง ซึ่งประเด็นดังกล่าวมีส่วนที่คล้ายกันกับการศึกษาของ Altaf, Troccoli, Paschoalino, and Luqueze (2012) ได้ศึกษาพฤติกรรมการบริโภคสินค้าของกลุ่มผู้บริโภคชาวเกย์ในประเทศบราซิลเช่นกัน แต่ข้อค้นพบที่เพิ่มเติมภายใต้บริบทวัฒนธรรมในประเทศบราซิลคือ การเลือกซื้อสินค้าชั้นนำ (luxury product) ของเกย์ได้รับอิทธิพลมาจากแนวความคิดของตนเองเป็นหลัก ซึ่งการซื้อสินค้านั้นตนเองจะมีแนวความคิดของตนเอง โดยไม่คำนึงถึงแนวคิดของสินค้าที่ผลิตออกมาจัดจำหน่าย นอกจากสินค้าที่ผลิตมาจัดจำหน่ายแล้วกิจกรรมและการประชาสัมพันธ์ต่าง ๆ ของธุรกิจที่ให้ความสำคัญต่อกลุ่มเกย์ยังเป็นสิ่งที่ส่งผลต่อการรับรู้ในความเป็นมิตรภาพระหว่างธุรกิจกับเกย์ด้วยเช่นกัน ซึ่งสอดคล้องกับการศึกษาของ Oakenfull (2013) ได้ศึกษาและแนะนำว่าธุรกิจควรสร้างสรรคกิจกรรมต่าง ๆ ที่คำนึงถึงคนกลุ่มเกย์นี้ด้วย และหลีกเลี่ยงการแสดงออกที่ทำให้เห็นถึงการกีดกันหรือไม่ยอมรับในกลุ่มลูกค้าประเภทนี้ เช่นเดียวกันกับการศึกษาของ Ro & Olson (2014) ซึ่งกล่าวไว้ว่าเกย์ต้องการได้รับการยอมรับในสังคม หากธุรกิจใดให้ความสำคัญหรือยอมรับในกิจกรรมต่าง ๆ ที่บริการผู้บริโภคกลุ่ม



เกย์ ก็อาจนำไปสู่ความรู้สึกของผู้บริ โภคชาวเกย์ที่ชื่นชอบในธุรกิจนั้นและลดข้อคิดเห็นในเชิงลบที่มีต่อธุรกิจนั้น นอกจากนี้ประเด็นการยอมรับในสังคมยังมีลักษณะที่สอดคล้องกับการศึกษาของ (Kate Schofield & Ruth A. Schmidt, 2005; Majumdar, 2012) ซึ่งศึกษาและพบว่า การเลือกซื้อสินค้าและบริการของกลุ่มผู้บริ โภคชาวเกย์นั้น จะคำนึงถึงความเป็นเอกลักษณ์ของตนเองที่สอดคล้องกับภาพลักษณ์และร่างกายของตนเองรวมถึงต้องเป็นที่ยอมรับในกลุ่มและบรรทัดฐานของสังคม หรือบ่งบอกความเป็นตัวตนที่ต้องการสื่อสารให้สังคมได้รับรู้ด้วยเช่นกัน ซึ่งเห็นได้ชัดเจนกับสินค้าประเภทเสื้อผ้าแฟชั่น ดังนั้นสินค้าที่ผลิตมาเฉพาะกลุ่มผู้บริ โภคกลุ่มนี้ จึงควรวหาเอกลักษณ์ที่เด่นชัดตอบสนองความต้องการในการสื่อสารระหว่างสังคมกับผู้บริ โภค เช่นเดียวกับการศึกษาของ อรรถพร ใจเจตน์สุข (2557) ซึ่งพบว่าในการเลือกซื้อสินค้าเครื่องแต่งกายของกลุ่มผู้บริ โภคเกย์นั้นจะต้องมีส่วนช่วยเสริมบุคลิกภาพให้ดูดีขึ้น กล้าที่จะพูดคุยกับคนอื่น ๆ โดยคำนึงถึงรูปแบบการแต่งกายในปัจจุบัน เพื่อจะได้เลือกเครื่องแต่งกายได้อย่างเหมาะสม นอกจากนี้การสื่อสารการตลาดแบบองค์รวมมีอิทธิพลมากต่อการรับรู้ข้อมูลข่าวสารที่เพิ่มมากขึ้นอย่างรวดเร็วของกลุ่มผู้บริ โภคชาวเกย์ อีกทั้งยังดึงคุณลักษณะที่โดดเด่นของสินค้าออกมาให้เห็นเด่นชัดด้วยเช่นกัน

นอกจากความแตกต่างของพฤติกรรมในการบริ โภคระหว่างเกย์และชายแท้แล้วเมื่อเปรียบเทียบกับกลุ่มผู้บริ โภคที่มีรสนิยมในการรักเพศเดียวกันระหว่างผู้หญิงกับผู้หญิง หรือในสังคมเรียกว่า “เลสเบียน” (lesbian) โดยเฉพาะอย่างยิ่งในการบริ โภคสินค้ากลุ่มแฟชั่นพบว่าเกย์และเลสเบียนมีพฤติกรรมในการบริ โภคสินค้าประเภทนี้คล้ายคลึงกัน (Kerstin Braun, Thomas Cleff & Nadine Walter, 2015) นอกจากนี้ปัจจัยด้านการใช้ชีวิตของผู้บริ โภคเกย์นั้นมีบทบาทต่อพฤติกรรมในการเลือกซื้อสินค้าเช่นกัน เมื่อเกย์มีการใช้ชีวิตร่วมกันแล้วจะมีการตัดสินใจเลือกซื้อสินค้าและบริการร่วมกัน ทั้งนี้ในการเลือกซื้อสินค้าและบริการจะต้องเลือกสิ่งที่คุ้มค่าที่สุด ดังนั้นในการทำการตลาดสำหรับกลุ่มผู้บริ โภคกลุ่มนี้ต้องคำนึงถึงปัจจัยด้านครอบครัว และผู้ที่มีอิทธิพลต่อการตัดสินใจของคนกลุ่มนี้ด้วย (Schneider, Schönenberg, & Férié, 2013) และการอยู่ร่วมกันเป็นคู่ของคนรักร่วมเพศนั้นนิยมที่จะอยู่ในพื้นที่ ที่มีความเป็นอิสระและเป็นลักษณะของเสรีนิยมไม่ค่อยชื่นชอบในสิ่งที่เป็อนุรักษนิยมมากนัก (Christafore & Leguizamon, 2012) ธุรกิจที่เกี่ยวกับที่พักอาศัย หรือโรงแรมอาจจะต้องพิจารณาถึงปัจจัยนี้ด้วย

พฤติกรรมของเกย์นั้นไม่ได้มีจำกัดอยู่เพียงแค่กลุ่มเดียวแต่ยังสามารถแบ่งออกได้เป็นหลายกลุ่มตามลักษณะของพฤติกรรมด้วยเช่นกัน โดยสำนักงานส่งเสริมการค้าระหว่างประเทศกรุงเบอร์ลิน (2558) ได้ศึกษาและรายงานเกี่ยวกับกลุ่มผู้บริ โภคเกย์ในเยอรมันนีและพบว่าผู้บริ โภคกลุ่มนี้แบ่งประเภทออกเป็นหลายกลุ่มด้วยกันซึ่งขึ้นอยู่กับพฤติกรรมการบริ โภค การใช้เวลาว่าง

สถานการณ์ชีวิต โดยสามารถแบ่งออกเป็นกลุ่มหลักได้ 5 กลุ่มที่มีความแตกต่างกันออกไปและบางกลุ่มมีความคล้ายคลึงกันซึ่งส่วนใหญ่ให้ความสำคัญกับสุขภาพและร่างกายกว่ากลุ่มผู้บริโภครอื่น ๆ อีกทั้งให้ความสำคัญกับแฟชั่นและการตกแต่งบ้านเรือนมากกว่า นอกจากนี้ยังมีการทำกิจกรรมต่าง ๆ และมีเพื่อนมากมายและรักที่จะใช้ชีวิตในกลุ่มเดียวกัน ส่วนใหญ่จะมีความรู้ที่สูงกว่าอัตราเฉลี่ยของประชากรทั่วไป จึงมีรายได้สูงกว่าอัตราเฉลี่ยเล็กน้อยและมีการใช้ชีวิตโสดเป็นส่วนใหญ่และแก่ส่วนใหญ่ไม่ได้ปิดการเป็นเกย์ของตน โดยทั่วไปนั้นสินค้าที่เหมาะสมกับเกย์ ควรเป็นสินค้าที่มีความทันสมัย สวยงาม ทั้งด้านบรรจุภัณฑ์ ตัวสินค้า และให้ความสำคัญกับสภาพแวดล้อม อาจจะมีราคาสูงกว่าสินค้าแบบเดียวกันได้ ผู้บริโภคกลุ่มนี้ก็น่าจะพร้อมที่จะซื้อสินค้าชนิดนี้มากกว่า หากทราบความเป็นมาของสินค้าอย่างชัดเจน การทำโฆษณาก็สามารถดำเนินการได้ในพื้นที่ที่มีความหนาแน่นของประชากรเกย์สูง เช่น บางเขตอำเภอในเมืองใหญ่ ๆ เป็นต้น จะเป็นการทำโฆษณาที่คุ้มกับการลงทุนมากเพราะมีกลุ่มเป้าหมายที่เด่นชัด ไม่ว่าจะเรื่องสินค้า และผู้บริโภคสินค้านั้น ๆ สินค้าบริโภคก็จะเป็นสินค้าน่าสนใจที่จะให้ความสำคัญกับผู้บริโภคกลุ่มนี้เพราะเป็นกลุ่มที่นิยมการทำอาหารและออกไปรับประทานอาหารนอกบ้าน แต่ที่สำคัญต้องไม่ลืมปัจจัยหลัก คือ กลุ่มนี้รักสุขภาพ เพราะฉะนั้นกลุ่มอาหารเพื่อสุขภาพที่มีบรรจุภัณฑ์เพื่อสิ่งแวดล้อมเหมาะกับกลุ่มเป้าหมายนี้เป็นพิเศษ การโฆษณาในนิตยสารเกย์ หรือในงานเดินขบวนพาเหรดเกย์จะเป็นการโฆษณาที่ถึงกลุ่มเป้าหมายผู้บริโภครโดยตรง เช่น การโฆษณาอาหารไทยว่า เป็นอาหารเพื่อสุขภาพ สินค้าแฟชั่นจากเมืองไทย อุปกรณ์เสริมความงาม อาหารเสริม หรือแม้แต่การท่องเที่ยวประเทศไทย โปรโมชันที่สร้างมาเพื่อกลุ่มเกย์โดยเฉพาะ เป็นต้น

เมื่อมีการศึกษาและวิจัยที่ได้กล่าวถึง การแบ่งประเภทของเกย์ว่ามีรูปแบบการดำเนินชีวิตที่แตกต่างกันในกลุ่มเกย์ด้วยกัน ปัจจัยในด้านของการรับสื่อต่าง ๆ ของเกย์ซึ่งมีผลต่อพฤติกรรมในการบริโภคสินค้าเช่นกัน โดยการศึกษาของ กิ่งรัก อิงคะวัต (2542) ได้ศึกษาถึงความสัมพันธ์ระหว่างรูปแบบการดำเนินชีวิตพฤติกรรมการบริโภคและการเปิดรับสื่อของกลุ่มชายรักชาย (เกย์) ซึ่งเป็นกลุ่มวัฒนธรรมย่อยกลุ่มหนึ่งในสังคมและมีขนาดเพียงพอที่เกิดเป็นตลาดทางธุรกิจได้ และพบว่ารูปแบบการดำเนินชีวิตของเกย์ในเขตกรุงเทพมหานคร แบ่งได้ 6 รูปแบบ คือ 1) รูปแบบ Homey Gay Lifestyle 2) รูปแบบ Obviously Gay Lifestyle 3) รูปแบบ Conservative Gay Lifestyle 4) รูปแบบ Night Going Gay Lifestyle 5) รูปแบบ Trendy Gay Lifestyle และ 6) รูปแบบ Healthy Gay Lifestyle นอกจากนี้กลุ่มชายรักชาย (เกย์) มีการใช้จ่ายเงินและมีพฤติกรรมการบริโภคสินค้าและบริการในหมวดแฟชั่นและบันเทิงท่องเที่ยวค่อนข้างสูง อีกทั้งพบว่ากลุ่มชายรักชาย (เกย์) มีพฤติกรรมเปิดรับสื่อโทรทัศน์และสื่อสิ่งพิมพ์ในระดับสูง ขึ้นชอบรายการทางโทรทัศน์ คอลัมน์หนังสือพิมพ์ และนิตยสารประเภทบันเทิงในระดับสูงมีการ

เปิดรับข้อมูลด้านกิจกรรมเกย์หรือสถานบันเทิงจากสื่อประเภทบุคคล และสุดท้ายที่ผลการศึกษา พบคือกลุ่มตัวอย่างชายรักชาย (เกย์) มีความตระหนักรู้มากและระมัดระวังต่อประเด็นทางด้านโรคเอดส์สูง ซึ่งในปี 2555 เรซันพัค ภาสกรณ์ และยุบล เบ็ญจรงค์กิจ ได้ขอค้นพบเพิ่มเติมจากการศึกษา และวิจัยพบว่ารูปแบบการดำเนินชีวิต พฤติกรรมการบริโภค และการเปิดรับสื่อของชายรักชาย มีรูปแบบการดำเนินชีวิต 7 รูปแบบ คือ 1) กลุ่มรักการท่องเที่ยว 2) กลุ่มโอบอ้อมอารี 3) กลุ่มเดินทางทำมาหากิน 4) กลุ่มไฮเทคเทคโนโลยี 5) กลุ่มชีวิตออนไลน์ 6) กลุ่มรักความเป็นไทย และ 7) กลุ่มรักบ้าน เมื่อพิจารณาด้านพฤติกรรมการบริโภคสินค้าและบริการ พบว่ากลุ่มตัวอย่างชายรักชาย (เกย์) มีพฤติกรรมการบริโภคสินค้าและบริการในกลุ่มแฟชั่นและกลุ่มบันเทิงในระดับสูง ในส่วนของพฤติกรรมการเปิดรับสื่อพบว่ากลุ่มชายรักชายเปิดรับสื่อด้านอินเทอร์เน็ตมากที่สุด รองลงมาคือสื่อโทรทัศน์และสื่อวิทยุ อีกทั้งชายรักชายส่วนใหญ่มีการเปิดรับสื่อเกย์โดยเปิดรับประเภทสื่อบุคคลมากที่สุดรองลงมาคือสื่ออินเทอร์เน็ตและสื่อมวลชนตามลำดับ ซึ่งในการโฆษณาสินค้าผ่านสื่อต่าง ๆ นั้น การศึกษาของ Oakenfull (2013) พบว่ากลุ่มผู้บริโภคชาวเกย์มีทัศนคติที่ดีต่อภาพยนตร์โฆษณาที่มีตัวแทนโฆษณาที่เป็นเกย์หรือเป็นกลุ่มเลสเบียน แต่มีความขัดแย้งกับ Um (2012) เล็กน้อยในประเด็นที่ว่า การโฆษณาหรือนิตยสารที่เกี่ยวข้องกับเกย์ ธุรกิจต้องระมัดระวัง ไม่เปิดเผยมากเกินไป ซึ่งอาจจะก่อให้เกิดความเสี่ยงต่อธุรกิจและทัศนคติที่ไม่ดีของกลุ่มเพศปกติทั่วไปได้

การดำเนินธุรกิจนั้นความแตกต่างทางเพศมีอิทธิพลต่อการตัดสินใจซื้อสินค้าและบริการไม่ว่าสภาพแวดล้อมจะเปลี่ยนแปลงไปอย่างไร แม้ในปัจจุบันความก้าวหน้าทางเทคโนโลยีได้เข้ามามีบทบาทต่อการดำเนินธุรกิจ ส่งผลให้เกิดพฤติกรรมการซื้อสินค้าออนไลน์ (online purchasing) โดยพฤติกรรมนี้ปัจจัยด้านความแตกต่างทางเพศเข้ามามีอิทธิพลด้วยเช่นกัน โดยการศึกษาของ Pascual-Miguel, Agudo-Peregrina and Chaparro-Peláez (2015) พบว่าเพศชายให้ความสำคัญและสนใจกับการซื้อสินค้าออนไลน์น้อยกว่าเพศหญิง ซึ่งกระแสในปัจจุบันการบริโภคสินค้าต่าง ๆ ผ่านช่องทางการสื่อสารที่ทันสมัยมีแนวโน้มที่เพิ่มมากขึ้น แต่ในด้านการตลาดสำหรับกลุ่มเป้าหมายที่เป็นเกย์อาจจะต้องนำเอาวัฒนธรรมต่างๆ เข้ามาผสมผสานเพราะเกย์มีความเป็นนักนวัตกรรมความทันสมัยมากกว่าเพศชายแม้จะมากกว่าเพียงเล็กน้อยก็ตาม แต่หากเปรียบเทียบกับเพศหญิงแล้วพบว่าเกย์ใส่ใจนวัตกรรมและความทันสมัยมากกว่าเพศหญิง (Vandecasteele and Geuens, 2009) ในปัจจุบัน เกย์จึงเป็นเพศที่น่าสนใจและน่าศึกษาในการดำเนินธุรกิจที่สอดคล้องกับพฤติกรรมและความต้องการของคนกลุ่มนี้ นอกเหนือจากกรณีที่ผู้บริโภคเป็นกลุ่มเกย์แล้ว ในทางกลับกันหากผู้ให้บริการหรือขายสินค้าที่เป็นเกย์ กลับพบว่าความสัมพันธ์ระหว่างผู้ให้บริการและขายสินค้าที่เป็นเกย์กับลูกค้าที่เป็นสุภาพสตรีมีความสัมพันธ์กันในเชิงบวก ทั้งนี้

เพราะลูกค้าที่เป็นสุภาพสตรีมีความรู้สึกไวใจต่อการให้บริการและรับรู้ถึงความมีมนุษยสัมพันธ์ที่ดีของผู้ขายที่เป็นเกย์มากกว่า โดยเฉพาะอย่างยิ่งในสินค้าชั้นนําราคาสูง (Rosenbaum, Russell-Bennett and Drennan, 2015) หรือแม้แต่กระทั่งกับกลุ่มลูกค้าที่เป็นเกย์ด้วยกันก็นิยมที่จะซื้อหาสินค้าหรือบริการจากเจ้าของที่เป็นเกย์ด้วยเช่นเดียวกัน อีกทั้งการซื้อสินค้าจะดูสินค้าที่มีให้เลือกหลากหลายไม่จำกัดอยู่เพียงไม่กี่ประเภท และสิ่งที่เลือกสรรนั้นจะต้องเหมาะกับภาพลักษณ์ทางกายของคนที่ปรากฏต่อสังคม (Reilly & Rudd, 2007)

สำหรับผู้บริโภคเพศชายนั้น ในปัจจุบันเป็นกลุ่มผู้บริโภคที่ธุรกิจต่าง ๆ เริ่มให้ความสนใจผู้บริโภคกลุ่มนี้มากขึ้นดังที่ได้พบในตลาดเครื่องสำอางที่ผลิตขึ้นเฉพาะสำหรับผู้บริโภคกลุ่มนี้ เช่นการศึกษาของ นิตยา อุตตะนวงษ์ (2552) ได้ศึกษาถึงพฤติกรรมและปัจจัยทางการตลาดในการตัดสินใจซื้อผลิตภัณฑ์เพื่อผิวหน้าสำหรับผู้บริโภคชาย โดยผลการศึกษาพบว่า กลุ่มตัวอย่างมีพฤติกรรมการซื้อ ผลิตภัณฑ์เพื่อผิวหน้า โดยเน้นที่คุณสมบัติเพื่อทำความสะอาดใบหน้าให้สะอาด ผู้ที่มีผลต่อการตัดสินใจซื้อผลิตภัณฑ์เพื่อผิวหน้าของผู้บริโภคชายส่วนใหญ่ คือ ตนเอง ตัดสินใจด้วยตนเอง โอกาสใดที่ท่านจะซื้อผลิตภัณฑ์มากที่สุดคือทดลองใช้แล้วได้ผลดี รวมทั้งผู้บริโภคนิยมซื้อผลิตภัณฑ์ที่ห้างสรรพสินค้ามากที่สุด ผู้บริโภคส่วนใหญ่ทราบข้อมูลผลิตภัณฑ์เพื่อผิวหน้าสำหรับผู้ชายจากโทรทัศน์ กลุ่มตัวอย่างส่วนใหญ่ให้ความสำคัญทางด้านผลิตภัณฑ์ ราคา การจัดจำหน่าย การส่งเสริมการตลาด อยู่ในระดับมากและรายละเอียดในด้านการจัดจำหน่าย มีการจำหน่ายโดยพนักงานขายตรง และบริการจัดส่งถึงบ้าน ด้านการส่งเสริมการตลาด การโฆษณาในหนังสือพิมพ์ มีระบบสมาชิก มีการชิงโชค ผู้บริโภคให้ความสำคัญอยู่ในระดับปานกลาง การศึกษาดังกล่าวมีความสอดคล้องกับการศึกษาของ Saravanan and Kummar (2013) ซึ่งได้ทำการศึกษาและวิจัยเกี่ยวกับปัจจัยที่ส่งผลต่อการซื้อผลิตภัณฑ์บำรุงผิวสำหรับผู้ชาย โดยมีจุดมุ่งหมายเพื่อศึกษาถึงทัศนคติที่มีต่อการซื้อผลิตภัณฑ์ประเภทบำรุงผิวพรรณ โดยมุ่งเน้นที่ลักษณะความสัมพันธ์ระหว่างพฤติกรรมในการบริโภคผลิตภัณฑ์ชนิดนี้และลักษณะของตลาดสำหรับผลิตภัณฑ์ชนิดนี้ ผลการศึกษาและวิจัยพบว่า ปัจจุบันผู้บริโภคชายให้ความสนใจและซื้อหาผลิตภัณฑ์เพื่อผิวพรรณมากขึ้นกว่าอดีตที่ผ่านมา โดยเฉพาะอย่างยิ่งในกลุ่มผู้บริโภคเพศชายที่อยู่ในยุคใหม่ โดยปัจจัยที่มีผลต่อการซื้อผลิตภัณฑ์ประเภทนี้สำหรับผู้บริโภคชาย ได้แก่ด้านรายได้เนื่องจากผลที่ได้แสดงให้เห็นว่าหากผู้บริโภคมีรายได้มากก็จะมีโอกาสในการเลือกผลิตภัณฑ์เพื่อผิวพรรณได้มากขึ้น นอกจากนี้ยังพบว่าปัจจัยด้านอาชีพไม่ได้มีผลกระทบต่อพฤติกรรมในการซื้อผลิตภัณฑ์เพื่อผิวพรรณสำหรับผู้บริโภคเพศชายแต่อย่างใด และปัจจัยที่มีผลในการเลือกอีกสองด้านคือผลิตภัณฑ์นั้นต้องสามารถช่วยปรับปรุงหรือแก้ไขปัญหาด้านผิวพรรณให้กับพวกเขาได้เป็นอย่างดีเพราะกลุ่มผู้บริโภคยุคใหม่ให้ความสนใจต่อภาพลักษณ์และบุคลิกของตนเองมากขึ้น และผลที่เห็นได้ชัดเจนอีกประเด็น คือ

ปัจจุบันผู้บริโภคเพศชายมีความรู้สึกว่าเป็นเรื่องปกติในการที่ตนเองจะซื้อผลิตภัณฑ์เพื่อการดูแลผิวพรรณ

ในด้านสินค้าประเภทแฟชั่นก็เป็นสินค้าอีกประเภทหนึ่งที่ผู้บริโภคเพศชายเริ่มให้ความสนใจและสนใจมากยิ่งขึ้น ดังเช่นการศึกษาของ Koksai (2014) ได้ศึกษาและวิจัยประเด็นด้านจิตวิทยาและปัจจัยขับเคลื่อนความเป็นผู้นำทางด้านแฟชั่นของเพศชาย โดยมีจุดประสงค์เพื่อระบุถึงปัจจัยที่มีผลกระทบต่อพฤติกรรมความเป็นผู้นำทางด้านแฟชั่นของเพศชาย ทั้งนี้ได้ทดสอบจากประเด็นในด้านความตระหนักต่อเรื่องของแฟชั่น องค์ความรู้ในด้านแฟชั่น ประสิทธิภาพทางด้านอารมณ์ ความมั่นใจในด้านการตัดสินใจ และพฤติกรรมเปลี่ยนแปลงในตราสินค้า โดยมีประเด็นทางจิตวิทยาเป็นหลัก นอกจากนี้ยังมีประเด็นทางด้านแหล่งของข้อมูลข่าวสารทางด้านแฟชั่น ประเภทของร้านค้าหรือห้างสรรพสินค้าที่จัดจำหน่าย นำมาเป็นประเด็นเพื่อใช้ในการศึกษาด้วย ผลการของการวิจัยพบว่า ความตระหนักในเรื่องของแฟชั่น องค์ความรู้ในด้านแฟชั่น ประสิทธิภาพทางด้านอารมณ์ ความมั่นใจทางด้าน การตัดสินใจ เป็นปัจจัยที่สำคัญต่อการความเป็นผู้นำทางด้านแฟชั่นของเพศชาย แต่สิ่งทีพบอีกประเด็นหนึ่งคือพฤติกรรมอ่านนิตยสารทางด้านแฟชั่น ไม่ได้ส่งผลต่อความเป็นผู้นำทางด้านแฟชั่นของเพศชายแต่อย่างใด ผู้บริโภคกลุ่มนี้ใช้ข้อมูลทางด้านแฟชั่น โดยการสอบถามจากเพื่อนหรือเพื่อนร่วมงานเป็นส่วนใหญ่ นอกจากนี้ภาพลักษณ์ของห้างสรรพสินค้า ตราสินค้า และคุณภาพของเสื้อผ้าแฟชั่นยังเป็นสิ่งที่มีความสำคัญต่อผู้บริโภคกลุ่มนี้ ซึ่งสอดคล้องกับการศึกษาของ Lam and Yee (2014) ได้ศึกษาถึงปัจจัยที่ส่งผลกระทบต่อความตระหนักและพฤติกรรมในการตั้งใจซื้อสินค้าของผู้ชาย โดยศึกษาถึงพฤติกรรมการซื้อสินค้าประเภทแฟชั่นในประเทศฮ่องกง ผลการศึกษาทำให้พบว่ามี 4 ปัจจัยที่ส่งผลต่อความตระหนักในเรื่องแฟชั่นของเพศชายในฮ่องกง ได้แก่ ความก้าวหน้าทางด้านเทคโนโลยีสารสนเทศ ความคลุ้มเครือในตนเอง การเปลี่ยนแปลงหน้าที่การงานและสื่อต่าง ๆ ทั้งหมดนี้ส่งผลต่อพฤติกรรมในด้านความตระหนักต่อแฟชั่นทั้งสิ้น ซึ่งความตระหนักต่อสินค้าประเภทแฟชั่นของกลุ่มนี้ ยังเชื่อมโยงไปสู่พฤติกรรมในการตั้งใจซื้อสินค้าประเภทนี้ด้วย ทั้งนี้การวิจัยในครั้งนี้ได้แนะนำว่าห้างร้านค้าที่จำหน่ายสินค้าแฟชั่นควรจะมีการบริหารจัดการทางด้านของการโฆษณาและการส่งเสริมทางการตลาดให้เป็นที่น่าสนใจต่อผู้บริโภคเพศชาย

นอกจากความตระหนักและความรู้ในสินค้าต่าง ๆ แล้ว ประเด็นความมุ่งมั่นในตราสินค้าเป็นอีกปัจจัยที่ส่งผลต่อพฤติกรรมในการซื้อสินค้าเช่นกัน ดังเช่นการศึกษาของ Tifferet and Herstein (2012) ได้ศึกษาถึงประเด็นด้านเพศที่แตกต่างในความมุ่งมั่นในตราสินค้า แรงกระตุ้นในการซื้อและความสุขในการบริโภคสินค้า โดยความแตกต่างทางเพศเป็นปัจจัยอย่างหนึ่งที่นักการตลาดใช้ในการพิจารณากลยุทธ์ทางการตลาด แต่ข้อมูลความแตกต่างทางเพศนั้นดูเหมือนยัง



ไม่เพียงพอดต่อการนำมาพิจารณาเพื่อกำหนดแนวทางในการดำเนินธุรกิจ ทั้งนี้จุดประสงค์ในการศึกษาวิจัยเพื่อเปรียบเทียบระดับความแตกต่างด้านความมุ่งมั่นในตราสินค้า ความสุขในการบริโภคสินค้า และแรงกระตุ้นที่ทำให้เกิดการบริโภคสินค้า โดยพื้นฐานจากวิวัฒนาการทางด้านจิตวิทยา ระหว่างเพศชายและเพศหญิง และผลการวิจัยพบว่าเพศหญิงมีระดับความมุ่งมั่นในตราสินค้า ความสุขในการบริโภคสินค้า และแรงกระตุ้นในการซื้อสินค้ามากกว่าเพศชาย ซึ่งเพศชายมีพฤติกรรมในทางตรงกันข้ามในประเด็นดังกล่าว แต่ถึงแม้ว่าเพศชายจะมีความมุ่งมั่นในการซื้อสินค้าที่ต่ำกว่าเพศหญิง หากเปรียบเทียบด้านความรู้ความเข้าใจแล้วพบว่าเพศชายมีความรู้ความเข้าใจในการซื้อสินค้าที่ดีกว่าดังกรณีการศึกษาของ Khan and Khan (2013) ได้ศึกษาและวิเคราะห์นวัตกรรมและความรู้ความเข้าใจพฤติกรรมการซื้อสินค้าของผู้บริโภคในกลุ่มวัยรุ่นในมหาวิทยาลัย โดยมีจุดมุ่งหมายเพื่อทดสอบความสัมพันธ์ระหว่างพฤติกรรมของผู้บริโภคและกระบวนการรับรู้ โดยมีความแตกต่างทางเพศเป็นตัวแปรที่สำคัญ ผลการศึกษาพบว่าเพศหญิงมีแนวโน้มในการซื้อสินค้าที่เพิ่มมากขึ้นเมื่อเปรียบเทียบกับเพศชาย แต่เพศชายมีระดับความรู้ในการซื้อสินค้าที่มากกว่าเพศหญิง เพศหญิงตัดสินใจในการซื้อสินค้าโดยมีความรอบคอบน้อยกว่าเพศชาย และในขณะที่การตัดสินใจซื้อสินค้าของเพศหญิงนั้นส่วนใหญ่มักได้รับอิทธิพลจากสื่อต่าง ๆ แต่เมื่อเปรียบเทียบด้านตราสินค้าหรือยี่ห้อแล้วพบว่าเพศชายมีความจงรักภักดีในตราสินค้ามากกว่าเพศหญิง รวมถึงผู้ขาย (salesperson) ผลกระทบต่อการตัดสินใจซื้อสินค้าของเพศชายเช่นกัน นอกจากนี้เพศชายมีพฤติกรรมในการไตร่ตรองพิจารณาก่อนการตัดสินใจซื้อสินค้ามากกว่าเพศหญิง โดยภาพรวมจากการศึกษาและวิจัยครั้งนี้ทำให้สรุปได้ว่าเพศชายมีพฤติกรรมในการซื้อสินค้าที่น้อยกว่าเมื่อเปรียบเทียบกับเพศหญิง และการศึกษาวิจัยในครั้งนี้ยังได้กล่าวถึงแนวทางในการทำวิจัยในครั้งต่อไปว่าควรทำการศึกษาเกี่ยวกับผู้บริโภคในหลาย ๆ ยุค (Generation) มากกว่าไปก่อนนั้น สิ่งที่มีอิทธิพลต่อการตัดสินใจซื้อสินค้าได้การรับข้อมูลของผู้บริโภคทั้งนี้ในปัจจุบัน การบอกต่อผ่านระบบอิเล็กทรอนิกส์เป็นสิ่งที่ผู้บริโภคให้ความสนใจเพื่อหาข้อมูลก่อนการตัดสินใจซื้อเพิ่มขึ้น สอดคล้องกับการศึกษาของ Fan and Miao (2012) ได้ศึกษาและวิจัยเกี่ยวกับประเด็นทางด้านอิทธิพลของการบอกต่อแบบปากต่อปากทางระบบอิเล็กทรอนิกส์ (electronic Word Of Mouth: eWOM) ทั้งนี้ eWOM สามารถช่วยให้ผู้บริโภคตัดสินใจได้สะดวกขึ้นในการซื้อสินค้าผ่านระบบออนไลน์ โดยการศึกษานี้มุ่งเน้นที่ความแตกต่างของวัฒนธรรมเพศ ผลการศึกษาแสดงให้เห็นว่าความน่าเชื่อถือของการบอกต่อแบบปากต่อปากด้วยระบบอิเล็กทรอนิกส์หรือระบบออนไลน์มีผลสำคัญอย่างยิ่งต่อการตัดสินใจซื้อสินค้าของผู้บริโภค และความแตกต่างทางเพศระหว่างเพศชายและเพศหญิง รวมถึงการมีส่วนร่วมในข้อมูลหรือผลิตภัณฑ์ที่จะบอกต่อจะเป็นผู้บริโภคที่มีแนวโน้มการรับรู้และความเชื่อถือในการบอกต่อแบบปากต่อปากผ่านระบบอิเล็กทรอนิกส์มากขึ้น

นอกจากนี้การศึกษาายังแสดงให้เห็นว่าผู้บริโภคเพศชายมีความแตกต่างในการซื้อสินค้าผ่านระบบพาณิชย์อิเล็กทรอนิกส์ (e-commerce) เมื่อเปรียบเทียบกับเพศหญิง โดยการศึกษาก่อนหน้านี้พบว่าผู้ชายมีความจริงจังและรอบคอบมากกว่าเพศหญิงในกระบวนการซื้อสินค้า

หากพิจารณาด้านความเป็นมิตรต่อสิ่งแวดล้อมกับผู้บริโภคการศึกษาของ Dagher, Itani and Kassar (2015) ได้ศึกษาและวิจัยประเด็นด้านสิ่งแวดล้อมและทัศนคติที่มีต่อพฤติกรรมกรรมการซื้อสินค้าที่เป็นมิตรต่อสิ่งแวดล้อม โดยมีตัวแปรที่สำคัญคือ ความแตกต่างทางเพศและพบว่าความแตกต่างทางเพศมีผลต่อพฤติกรรมกรรมการซื้อสินค้าที่เป็นมิตรต่อสิ่งแวดล้อม และนักการตลาดควรเพิ่มประเด็นที่เกี่ยวข้องกับสิ่งแวดล้อมให้ผู้บริโภคทั้งเพศหญิงและเพศชายได้รับรู้ รวมทั้งส่งเสริมให้เกิดความเป็นอัตลักษณ์ในผลิตภัณฑ์ที่เป็นมิตรต่อสิ่งแวดล้อม ในแต่ละลักษณะตลาด ซึ่งมีความแตกต่างกันออกไป และผลการศึกษาอีกประเด็นหนึ่งพบว่าแนวโน้มทางด้านทัศนคติที่มีต่อสิ่งแวดล้อมมีแนวโน้มที่คล้ายคลึงกันระหว่างเพศชายและเพศหญิง แต่พฤติกรรมกรรมการซื้อผลิตภัณฑ์สีเขียวทั้งชายและหญิงแต่อยู่ในระดับที่ค่อนข้างต่ำและโดยเฉพาะอย่างยิ่งเพศชายจะมีระดับพฤติกรรมด้านนี้ต่ำกว่าเพศหญิง

นอกจากความแตกต่างทางเพศแล้วปัจจัยที่มีอิทธิพลต่อพฤติกรรมกรรมการซื้อสินค้าของผู้บริโภคอีกลักษณะหนึ่งได้แก่ปัจจัยในด้านค่านิยมของผู้บริโภค ซึ่งบริษัทเอ็นไอโรเซล (2558) ที่ปรึกษาด้านพฤติกรรมและจิตวิทยาผู้บริโภค ได้รายงานถึงแนวโน้มผู้บริโภคปี 2016 ซึ่งแสดงให้เห็นถึงอิทธิพลจากค่านิยม 6 ประการด้วยกัน โดยทั้งนี้เกิดจากการวิจัยถึงพฤติกรรมผู้บริโภค โดยค่านิยมดังกล่าว ได้แก่ 1) สุขนิยม (JoyLust) 2) แบบฉบับนิยม (I-mage) 3) สันโดชนิยม (Sole-cial) 4) ธรรมชาตินิยม (Farm-ganic) 5) ละครมานิยม (Dramaqueen) และ 6) อัตโนมัตินิยม (Automatism) โดยค่านิยมดังกล่าวได้แสดงรายละเอียดไว้ดังนี้ คือ

1. สุขนิยม (Joy Lust) โดยเกิดจากการเติบโตของเทคโนโลยี สังคมดิจิทัล (digital) ทั้งหลายทำให้คนในยุคปัจจุบันไม่ลำบากเหมือนคนในยุคก่อน โดยเฉพาะเด็กที่ถูกเลี้ยงมาด้วยพ่อแม่ที่ไม่อยากให้ลูกต้องลำบากเหมือนตนเอง คนรุ่นใหม่เลยสบายจากรุ่นสู่รุ่นและเมื่อไม่ต้องทนกับความยากลำบาก ไม่มีประสบการณ์เรียนรู้ชีวิต มาตรฐานความสุขจึงสูงขึ้นเรื่อย ๆ รวมทั้งการที่เรามีสื่อสังคมออนไลน์หรือโซเชียลมีเดีย (social media) เข้ามาในชีวิตทำให้เกิดการเปรียบเทียบ และการประเมินตนเองตลอดเวลา เมื่ออยู่กับการประเมินและการเปรียบเทียบตลอดเวลา จึงไม่สามารถหลีกเลี่ยงความเครียดได้ งานวิจัยพบว่าผู้บริโภคที่ติดโซเชียลมีเดีย จะมีความสุขน้อยกว่าผู้ที่ไม่ได้เล่นถึง 39% นอกจากนี้งานวิจัยในหมู่วัยรุ่น พบว่า 1 ใน 2 ขอมรับว่าตนเองมีปัญหาอาการป่วยทางจิต (mental illness) โดย 95% ตอบว่าเป็นเพราะความเครียด โดยความเครียดเรื่องภาพลักษณ์ มาเป็นอันดับหนึ่ง ในขณะที่ความเครียดเรื่องความสามารถ และสติปัญญาที่ด้อยกว่า เป็นอันดับ 2 และ 3



จึงเห็นชัดว่าการที่คนเราคิดสร้างภาพลักษณ์ ทำให้เกิดความเครียดได้ง่ายเป็นพิเศษ เพราะกลัวเสียภาพลักษณ์ มองหาความสุขไม่เจอ ผู้บริโภคยุคนี้เลยโยยหาความสุข และใช้ความสุขเป็นตัวตั้งในการค้นหาความหมายของชีวิต ต่างจากคนสมัยก่อนที่ใช้ความขยันเป็นตัวตั้ง จึงมีความขยันและมุ่งมั่นในการทำงานเพื่อชีวิตที่ดี แต่ผู้บริโภคปี 2016 จะใช้ความสุขของตัวเองเป็นตัวตั้ง อะไรที่ไม่มีความสุข ก็จะไม่สนใจที่จะทำ และไม่กระตือรือร้นในการทำงานหนัก มุ่งมั่นใช้ชีวิตมีความสุขอย่างเดียว เมื่อผู้บริโภคในปี 2016 ใช้ความสุขเป็นที่ตั้ง การเลือกใช้ผลิตภัณฑ์และบริการก็ต้องมั่นใจว่าจะไม่สร้างความลำบากให้กับตนเองและซื้อแล้วมันมีความหมายต่อชีวิตอย่างไร สร้างความสุขอย่างไรให้ชีวิต

2. แบบฉบับนิยม (I-Mage) ค่านิยมในความต้องการที่จะออกแบบชีวิตตนเอง ไม่ต้องการอยู่ในกรอบ โดยแสดงความเป็นตัวของตัวเองได้อย่างเต็มที่รวมถึงความต้องการเป็นเจ้านายตนเอง อัตราการเติบโตของคนทำงานงานอิสระหรือฟรีแลนซ์ (freelance) คาดการณ์ว่าจะเพิ่มมากขึ้นจากปี 2014 ซึ่งเติบโตจาก 30% เป็น 40% ในปี 2020 และเนื่องด้วยควมมีแบบฉบับหรืออัตตาที่สูง จึงมีแนวโน้มส่งผลให้ผู้บริโภคในปี 2016 จะพัฒนาความเป็นตัวตนไปจนถึงขั้นเลือกผลิตภัณฑ์ที่เป็นแบบฉบับของตัวเอง ขอมจ่ายแพง เพื่อสร้างเอกลักษณ์ สะท้อนตัวตนและคุณค่าให้ตัวเอง โดยที่ 56% ของผู้บริโภค ชอบผลิตภัณฑ์ที่สามารถออกแบบเองได้ ขณะที่ 48% หวังว่าแบรนด์ (brand) จะสามารถเข้าใจผู้บริโภคในระดับปัจเจกชน จนสามารถที่จะออกแบบ ผลิตภัณฑ์และบริการที่เฉพาะเจาะจงกับตัวตนของผู้บริโภคได้

3. ธรรมชาตินิยม (Farm-ganic) จากแนวคิด Farm to Table, Farm to cocktail, Farm to hospital, Farm Box, Farm travel, Farm stay และ Eat with local เป็นต้น แนวคิดเหล่านี้มีจุดประสงค์เพื่อให้ผู้บริโภคได้สัมผัสผลิตภัณฑ์ที่ดีจากท้องถิ่น สุขภาพที่ดี ของที่สดสะอาดปลอดภัย ใช้ชีวิตท่องเที่ยว รูปแบบการดำเนินชีวิตแบบออร์แกนิก (organic) เป็นแนวโน้มที่เติบโตขึ้นอย่างต่อเนื่องด้วยระบบลอจิสติกส์ (logistics) ที่เอื้อต่อระบบการขนส่ง จากสถานที่ผลิต ทำให้ผู้บริโภคได้ผลิตภัณฑ์ออร์แกนิกในราคาที่ถูกลง ส่วนหนึ่งของการมีรูปแบบการดำเนินชีวิตแบบออร์แกนิกนี้ เป็นเพราะค่านิยม เป็นชีวิตอีกชนชั้นหนึ่งที่ไม่ได้แบ่งด้วยรายได้ แต่แบ่งด้วยรูปแบบการดำเนินชีวิต ซึ่งผู้บริโภคในปี 2016 มีแนวโน้มที่จะหาประสบการณ์ที่เป็นธรรมชาติ เช่น การท่องเที่ยวเชิงเกษตร การทำอาชีพเกษตรกร เพราะตอบโจทย์การใช้ชีวิตที่ออกแบบเอง ไม่ต้องทำงานในระบบกฎเกณฑ์แบบบริษัทหรือองค์กร ดังนั้นผู้บริโภคแห่งปี 2016 มองหาผลิตภัณฑ์รูปแบบการดำเนินชีวิตที่เป็นธรรมชาติ ไม่ว่าจะเป็นการใช้ของ ออร์แกนิก การเสพศิลปะ รวมไปถึงการท่องเที่ยว ใช้ชีวิตอยู่ร่วมกับคนท้องถิ่นและจะไม่ใช้ของทิ้งขว้าง แต่จะเลือกใช้ของน้อยชิ้นที่มีความหมายต่อตนเอง

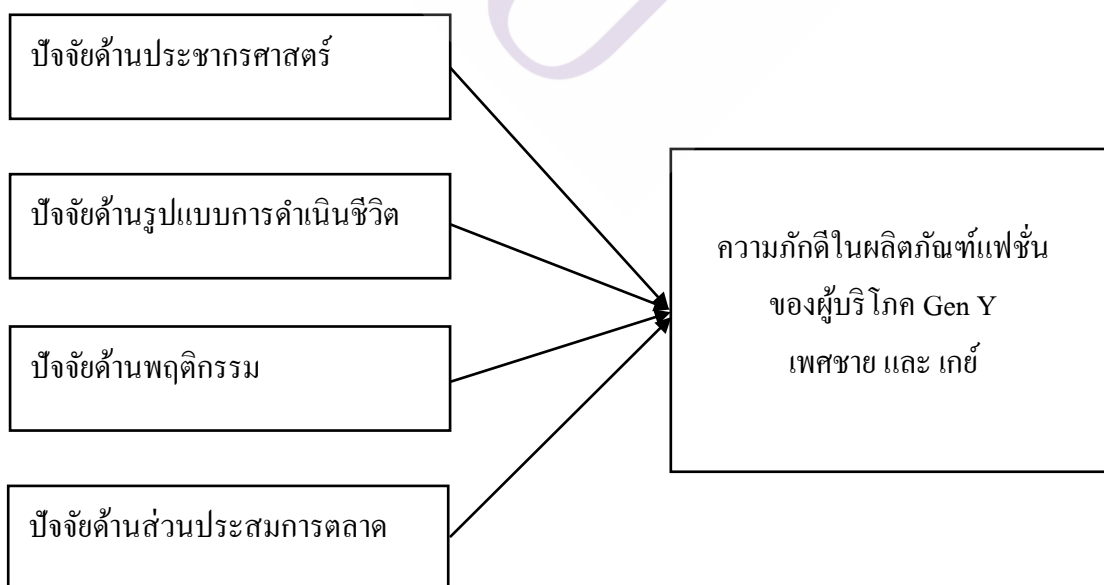
4. สันโคชนิยม (Solo-cial) ปัจจุบัน 1 ใน 4 ของมนุษย์ใช้เวลาในสังคมออนไลน์มากกว่าสังคมกายภาพ และรู้สึกมีความสุขที่จะอยู่ในสังคมดิจิทัลเพราะเป็นสังคมที่สามารถจะโพสต์ (post) สิ่งต่าง ๆ ตามความรู้สึกแล้วมีคนเข้ามาร่วมกดชื่นชม เหมือนการสร้างโลกส่วนตัวที่ไม่มีคนตี มีแต่คนชม มนุษย์จะค่อย ๆ พัฒนาไปสู่สังคมแบบดิจิทัล คือหาเพื่อนที่เป็นผู้รับฟังที่ดีโดยไม่ตอบโต้หรือแสดงความเห็นเชิงลบและสุดท้ายจะมีเพื่อนในรูปแบบดิจิทัลจริง ๆ โดยมนุษย์ยุค 2016 มีแนวโน้มที่จะพบปะสังสรรค์กับเพื่อนน้อยลงและไม่มีความรู้สึกโดดเดี่ยวมากนักกับสิ่งนี้ แต่ 79% จะกังวลถ้าไม่มีโทรศัพท์ติดตัว นอกจากนี้การรับประทานอาหารคนเดียว (solo dinner) เติบโต 62% ในสหรัฐอเมริกา ในช่วง 2 ปีที่ผ่านมา ในขณะที่เดียวกันปี 2015 ที่ผ่านมามีนักท่องเที่ยวเดินทางคนเดียว 25% เติบโตขึ้น 10% (จาก 15% ในปี 2013) และมีการคาดการณ์ว่า ที่อยู่อาศัยแบบอยู่คนเดียวจะมีอัตราการเติบโตสูงที่สุด มนุษย์จะมีความเกี่ยวพันกันน้อยลงเรื่อย ๆ ดังนั้นผลิตภัณฑ์การบริการต่าง ๆ หันมาหาจุดขายกับสังคมที่สันโคช เพราะผู้บริโภครสามารถบริโภคอุปโภคคนเดียวได้ ด้วยความสามารถทางสังคมแบบดิจิทัล

5. ละครมานิยม (Drama queen) เนื่องจากปัจจุบันผู้บริโภครมีเวลามากขึ้นกว่าเดิม เพราะไม่ต้องเสียเวลากับเรื่องที่ทำให้เสียเวลาเหมือนในอดีตที่ผ่านมา เพราะมีระบบต่าง ๆ ที่รองรับการทำธุรกรรม เช่น การทำธุรกรรมทางออนไลน์ (interaction online) หรือการซื้อสินค้าออนไลน์โดยไม่ต้องรอ อีกทั้งยังมีเทคโนโลยีที่คอยอำนวยความสะดวก และส่วนใหญ่สิ้นเปลืองเวลาไปกับการสนใจเรื่องราวของคนอื่นผ่านระบบออนไลน์ต่าง ๆ แล้ว ก็รับรู้เรื่องราวของคนอื่นจนเวลาหมดไป ทำให้รู้สึกไม่มีเวลา ปัจจุบันผู้บริโภครมีหมดเวลาไปกับโซเชียลมีเดียถึง 4 ชั่วโมง โดยเฉลี่ยต่อวัน เป็นที่มาของการเสพติดดราม่า และโดยเฉพาะโซเชียลเน็ตเวิร์ค (social network) เป็นช่องทางที่เปิดโอกาสให้มนุษย์ได้พูดได้แสดงออกอย่างเสรีเพราะฉะนั้น ผู้บริโภครไม่ได้เสพข้อมูล (content) เพียงด้านเดียวอีกต่อไป แต่จะเสพข้อมูลที่มีดราม่าผสม หรือ emotional content และทุกผลิตภัณฑ์จะหันมาเน้นการขายคุณค่าด้านอารมณ์ เพราะผู้บริโภครในปี 2016 จะไม่เสพข่าวหรือใช้ผลิตภัณฑ์ที่ไม่ได้มีการสร้างการเชื่อมโยงในด้านอารมณ์ร่วม

6. อัตโนมัตินิยม (Automatism) ชีวิตของคนรุ่นใหม่จะง่ายเนื่องจากทุกอุปกรณ์สามารถเชื่อมต่อด้วยกันและสั่งการด้วยอุปกรณ์ใดอุปกรณ์หนึ่ง หรือจากโทรศัพท์มือถือได้ และอนาคตอันใกล้ จะมีกลไกแบบ mind reading ซึ่งเมื่อผู้บริโภครคิดก็สามารถสั่งอุปกรณ์ต่าง ๆ ให้ทำงานได้ ผู้บริโภครในปี 2016 มีแนวโน้มที่จะมีความใจร้อนมากขึ้น ไม่ต้องการการรอคอย ถึงระดับขั้นทุกอย่างต้องได้ดังใจในทันที ต้องทำงานแบบอัตโนมัติตลอดเวลา ผู้บริโภครจะสรรหาผลิตภัณฑ์และบริการอะไรที่ทำให้ใช้ชีวิตแบบอัตโนมัติได้ แบบไม่ต้องคิด ไม่ต้องเสีย ไม่ต้องจำ เข้าถึงง่ายโดยไม่จำกัดสถานที่และไม่ต้องรอ

จากทฤษฎีและการทบทวนวรรณกรรมจากการศึกษารวมถึงการวิจัยที่ผ่านมาทำให้ผู้วิจัยได้กรอบแนวคิดในการวิจัยในครั้งนี้ ทั้งนี้โดยประยุกต์จากทฤษฎีส่วนประสมการตลาด พฤติกรรมผู้บริโภค วัฒนธรรมด้านอายุและเพศ รูปแบบการดำเนินชีวิต กระบวนการในการตัดสินใจซื้อผนวกกับงานวิจัยต่าง ๆ ที่ได้มีนักวิชาการได้นำเสนอไว้แต่ยังมีช่องว่างของปัญหาที่ค้นพบและแนวคิดที่สามารถศึกษาต่อเพื่อก่อให้เกิดประโยชน์กับภาคธุรกิจได้ ผู้วิจัยจึงได้กรอบแนวคิดของการวิจัยในครั้งนี้ ดังแสดงในภาพที่ 2.28 โดยประกอบไปด้วย 4 โครงสร้างหลักได้แก่ ปัจจัยด้านบุคคล ปัจจัยทางด้านส่วนประสมการตลาด รูปแบบการดำเนินชีวิต และความภักดีในผลิตภัณฑ์แฟชั่น โดยเปรียบเทียบระหว่างกลุ่มผู้บริโภค 2 กลุ่มด้วยกัน ได้แก่ ผู้บริโภคเพศชาย และผู้บริโภคเกย์ เพื่อให้ได้พฤติกรรมด้านความภักดีต่อสินค้าของผู้บริโภค 2 กลุ่มนี้ ในประเด็นสำคัญคือพฤติกรรมในการซื้อสินค้าประเภทแฟชั่นจำแนกตาม สินค้าที่ซื้อเป็นประจำ สถานที่ที่นิยมไปซื้อ ช่วงเวลาที่ใช้ในการซื้อ เหตุผลของการซื้อสินค้าหรือผลิตภัณฑ์นั้น ๆ ผู้มีอิทธิพลต่อการตัดสินใจซื้อ และรูปแบบวิธีการซื้อ นอกจากนี้ยังรวมถึงประเด็นด้านรูปแบบการดำเนินชีวิตที่แตกต่างกันระหว่างเกย์และชายแท้ ซึ่งจำแนกตามลักษณะกิจกรรมที่ทำเป็นประจำ ความสนใจเรื่องราวหรือกิจกรรมต่าง ๆ และทัศนคติที่มีต่อสิ่งต่าง ๆ ซึ่งผลที่ได้จากการศึกษาครั้งนี้จะเป็นแนวทางที่ทำให้การดำเนินงานทางการตลาดสำหรับผู้บริโภคของผู้บริโภค 2 กลุ่มนี้ต่อไป

## 2.10 กรอบแนวคิดของการวิจัย



ภาพที่ 2.25 กรอบแนวคิดในการวิจัย

## บทที่ 3

### ระเบียบวิธีวิจัย

การศึกษาเปรียบเทียบปัจจัยที่ส่งผลต่อความภักดีของผลิตภัณฑ์แฟชั่นของกลุ่ม Gen Y เพศชายและเกย์ โดยเนื้อหาในบทนี้ผู้วิจัยจะกล่าวถึงประเด็นสำคัญทางด้านระเบียบของการวิจัย อันประกอบไปด้วยรายละเอียดเกี่ยวกับรูปแบบการวิจัย พื้นที่ในการศึกษาวิจัย ประชากรและกลุ่มที่เป็นตัวอย่างในการให้ข้อมูลที่สำคัญ รวมไปถึงวิธีการในการเก็บข้อมูลเพื่อทำการวิเคราะห์ทั้งในเชิงคุณภาพและในเชิงปริมาณ ดังรายละเอียดดังต่อไปนี้

#### 3.1 รูปแบบการวิจัย

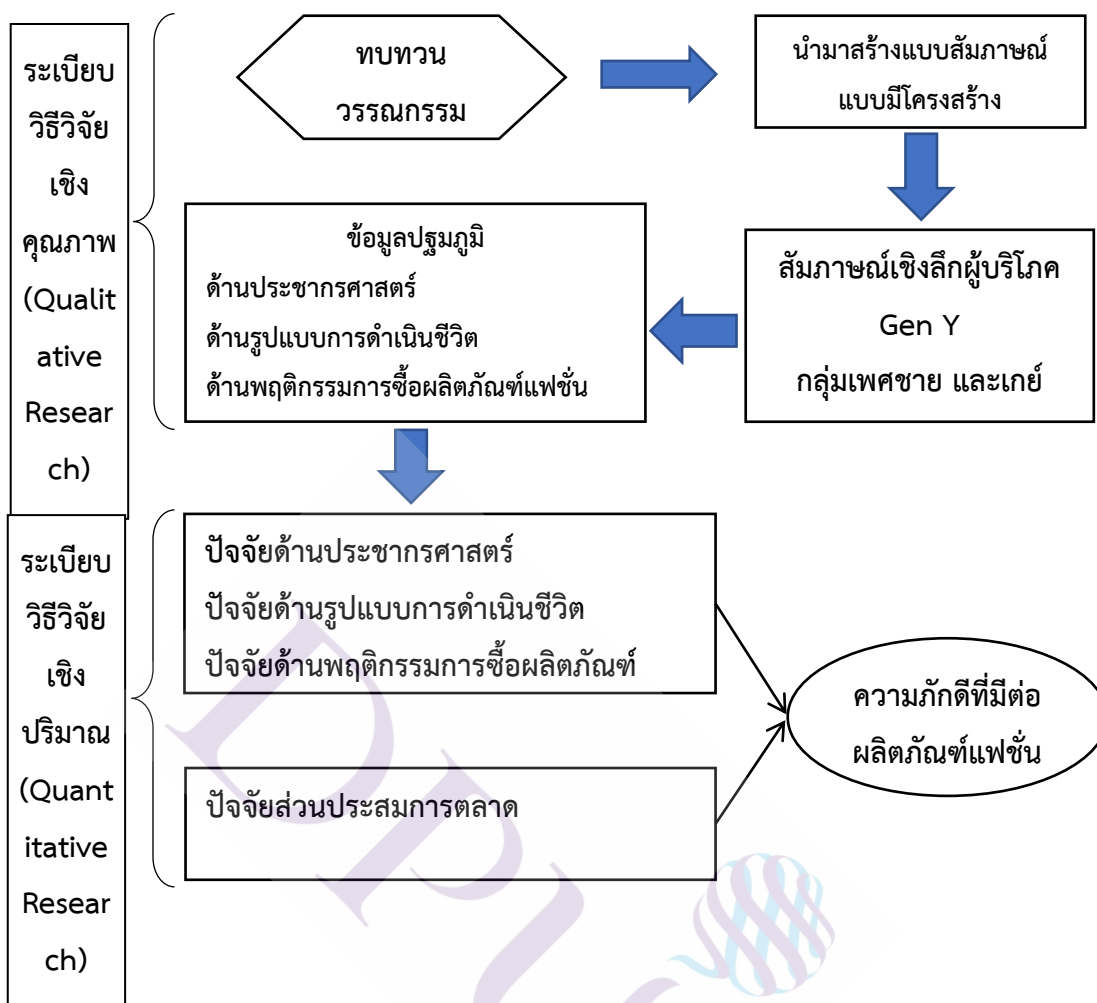
จากการทบทวนวรรณกรรมการวิจัยทางการตลาดที่ผ่านมาทำให้เห็นได้ว่า ส่วนใหญ่เป็นการศึกษาในเชิงปริมาณหรือเชิงคุณภาพเพียงอย่างเดียวอย่างใดอย่างหนึ่ง ซึ่งอาจมีช่องว่าง (Gap) ซึ่งไม่สามารถเข้าใจถึงพฤติกรรมในเชิงลึกของผู้บริโภคได้อย่างแท้จริง โดยเฉพาะอย่างยิ่งเมื่อผู้บริโภคที่มีความแตกต่างในช่วงอายุ และสภาพเพศที่คล้ายกันแต่มีความแตกต่างกันทางรสนิยม ซึ่งในการศึกษาและวิจัยครั้งนี้ตัวแปรที่สำคัญที่ส่งผลต่อความภักดีในการบริโภคผลิตภัณฑ์ประเภทแฟชั่นนั้น ได้แก่ ผู้บริโภคที่อยู่ในยุค Gen Y และความแตกต่างด้านพฤติกรรมทางเพศ ระหว่างเพศชาย และเกย์ ซึ่งเป็นลักษณะเฉพาะกลุ่ม โดยตัวแปรที่เพิ่มเติมในการศึกษาอันเกิดจากแนวคิดทฤษฎีต่าง ๆ ได้แก่ รูปแบบการดำเนินชีวิต (lifestyle) พฤติกรรมผู้บริโภค (consumer behaviors) ส่วนประสมการตลาด (marketing mix) ซึ่งได้ระบุและนิยามศัพท์ที่สำคัญไว้เป็นที่เรียบร้อยแล้ว ดังนั้นผู้วิจัยจึงเลือกใช้ระเบียบวิธีวิจัยแบบผสมผสาน (Mixed Method Research) ซึ่งผสมผสานระหว่างระเบียบวิธีวิจัยเชิงคุณภาพ (Qualitative Research) และระเบียบวิธีวิจัยเชิงปริมาณ (Quantitative Research) เพื่อนำไปสู่การวิเคราะห์ข้อมูลในเชิงลึกทางการตลาดในประเด็นด้านความภักดี (Loyalty) ของผู้บริโภคที่มีต่อผลิตภัณฑ์แฟชั่น โดยมุ่งเน้นศึกษาถึงปัจจัยต่าง ๆ ที่เกี่ยวข้องเปรียบเทียบจากสองกลุ่มที่มีอิทธิพลต่อการดำเนินงานทางการตลาดในปัจจุบัน ได้แก่ กลุ่มเพศชายและเกย์ ทำ्यที่สุดเพื่อนำมาซึ่งข้อเสนอแนะ และแนวทางที่สามารถนำไปปฏิบัติที่เป็นรูปธรรมและเหมาะสม โดยเฉพาะอย่างยิ่งแนวทางทางการตลาดสำหรับผู้บริโภคเฉพาะกลุ่ม (Niche Market) ที่สอดคล้องกับบริบทของอุตสาหกรรมแฟชั่นในประเทศไทย

ระเบียบวิธีวิจัยแบบผสมผสาน เป็นวิธีวิจัยที่บูรณาการระเบียบวิธีวิจัยเชิงปริมาณและระเบียบวิธีวิจัยเชิงคุณภาพเข้าด้วยกัน ทั้งเรื่องรูปแบบเทคนิควิธีการ กระบวนการทางความคิด เพื่อสามารถตอบคำถามในการวิจัยให้ลึกซึ้งและได้สมบรูณ์ยิ่งขึ้น (Johnson & Onwuegbuzie, 2004) และเป็นกรออกแบบการวิจัยประเภทหนึ่งซึ่งใช้วิธีการเชิงปริมาณและเชิงคุณภาพในการกำหนดปัญหาการวิจัย การกำหนดวิธีการวิจัย การเก็บรวบรวมข้อมูล การวิเคราะห์ข้อมูล และการสรุปผลอ้างอิง (Charles Teddlie & Abbas Tashakkori, 2009)

ประโยชน์ของการวิจัยแบบผสมผสาน ทำให้ได้คำตอบที่การวิจัยเพียงวิธีเดียวไม่สามารถหาคำตอบได้อย่างครอบคลุม รวมทั้งทำให้ได้คำตอบที่กว้างขวาง และลุ่มลึก นอกจากนี้ยังสอดคล้องกับธรรมชาติของศาสตร์ทางสังคมที่เกี่ยวข้องกับการศึกษาพฤติกรรมของมนุษย์ มากไปกว่านั้นยังช่วยให้นักวิจัยสามารถตั้งคำถาม วัตถุประสงค์การวิจัย ได้อย่างหลากหลาย และเปิดโอกาสให้นักวิจัยใช้เครื่องมือรวมทั้งเทคนิควิธีในการหาคำตอบได้อย่างหลากหลาย (รัตนะบัวสนธิ์, 2556)

โดยสรุป การวิจัยแบบผสมผสานและบูรณาการ เป็นการนำวิธีวิจัยทั้งเชิงปริมาณและเชิงคุณภาพมาใช้ในการวิจัยเรื่องเดียวกันเพื่อให้ได้ผลการวิจัยที่ครอบคลุมและตอบปัญหาในการวิจัยมากที่สุด โดยใช้จุดแข็งของงานวิจัยเชิงปริมาณมาแก้ไขจุดอ่อนของงานวิจัยเชิงคุณภาพ และใช้จุดแข็งของงานวิจัยเชิงคุณภาพมาแก้ไขจุดอ่อนของงานวิจัยเชิงปริมาณผสมผสานซึ่งกันและกันทำให้ผลที่ได้จากการศึกษาเป็นรูปธรรมมากที่สุด ดังนั้นผู้วิจัยจึงเห็นว่าระเบียบวิธีวิจัยแบบผสมผสานเป็นวิธีการที่เหมาะสมที่สุดในการศึกษาและในการวิจัยครั้งนี้

กระบวนการในการดำเนินงานสำหรับการศึกษาค้นคว้าครั้งนี้ผู้วิจัยเริ่มต้นจากระเบียบวิธีวิจัยเชิงคุณภาพ (Qualitative Research Method) โดยการทบทวนวรรณกรรมและงานวิจัยที่เกี่ยวข้อง จากนั้นนำข้อมูลที่ได้ไปสร้างแบบสัมภาษณ์สำหรับการสัมภาษณ์เชิงลึกเพื่อเก็บข้อมูลเบื้องต้นจากผู้บริโภครองทั้งสองกลุ่ม ซึ่งผู้วิจัยจะใช้ระเบียบวิธีการนี้เป็นกระบวนการแรกเพื่อให้ได้ข้อมูลขั้นปฐมภูมิในด้านพฤติกรรมผู้บริโภคผลิตภัณฑ์ประเภทแพชั่นและรูปแบบการดำเนินชีวิตของผู้บริโภคกลุ่ม เกย์ และชายแท้ หลังจากนั้นนำข้อมูลที่ได้มาวิเคราะห์เพื่อออกแบบสอบถามตามกรอบแนวคิดในการวิจัย ซึ่งในลำดับนี้ผู้วิจัยจะใช้ระเบียบวิธีวิจัยเชิงปริมาณ (Quantitative Research Method) มาใช้ในการศึกษาเพื่อยืนยันข้อมูลที่ได้จากแบบสอบถามโดยการวิเคราะห์ข้อมูลในเชิงสถิติเพื่อให้ได้ข้อมูลที่สำคัญและชัดเจนตามลำดับขั้นตอนดังแสดงในภาพที่ 3.1



ภาพที่ 3.1 รูปแบบวิธีวิจัย

### 3.2 พื้นที่ศึกษาวิจัย

เนื่องจากการวิจัยครั้งนี้เกี่ยวข้องกับผู้บริโภคสองกลุ่ม โดยกลุ่มแรกมีพฤติกรรมทางเพศที่เรียกว่า “เกย์” หรือชายรักชาย และเป็นกลุ่มเฉพาะด้านพฤติกรรมทางเพศที่แสดงออกในสังคม

ที่ค่อนข้างชัดเจนมากขึ้น ดังนั้นในด้านของการวิจัยเชิงคุณภาพ (Qualitative Research Method) ซึ่งจะใช้เป็นระเบียบวิธีวิจัยเริ่มต้น เพื่อศึกษาพฤติกรรมการบริโภคผลิตภัณฑ์ประเภทแฟชั่นของเกย์และชายแค้นรวมทั้งรูปแบบการดำเนินชีวิตของผู้บริโภคสองกลุ่มนี้ ผู้วิจัยจึงเลือกศึกษาโดยเริ่มต้นจากเขตพื้นที่บริเวณถนนสีลม แขวงบางรัก เขตบางรัก จังหวัดกรุงเทพมหานคร ซึ่งสาเหตุที่เลือกพื้นที่บริเวณนี้เพราะเขตพื้นที่ดังกล่าว เป็นเขตพื้นที่ที่มีการรวมตัวของกลุ่มเกย์ที่มาท่องเที่ยวในยามราตรี มีสถานบันเทิงสำหรับผู้บริโภคกลุ่มนี้ค่อนข้างมาก และเป็นสถานที่นัดเพื่อพบปะระหว่างเพื่อนฝูงของกลุ่มเกย์ด้วยเช่นกัน ซึ่งข้อมูลปฐมภูมิดังกล่าวได้จากการสังเกต และการบอกต่อจากผู้ที่มิพฤติกรรมที่แสดงออกอย่างชัดเจนว่าเป็นเกย์ นอกจากนี้บริเวณดังกล่าวยังเป็นเขตย่านธุรกิจที่บริษัทชั้นนำดำเนินงานอยู่ รวมทั้งมีโรงแรมที่พักที่เกย์นิยมเข้ามาพักอาศัยเช่นกัน จึงเป็นพื้นที่ที่เหมาะสมแก่การศึกษาวิจัยครั้งนี้ ในส่วนของกลุ่มที่สอง ตัวอย่างที่เป็นผู้บริโภคเพศชายนั้นผู้วิจัยก็จะเริ่มต้นจากบริเวณดังกล่าวด้วยเช่นกันและใช้หลักการเดียวกันในการเก็บข้อมูลเบื้องต้น และหลังจากนั้นผู้วิจัยจะใช้แบบสอบถามออนไลน์ (online questionnaire) เป็นเครื่องมือในการเก็บข้อมูลส่งให้กับกลุ่มผู้บริโภคทั้งสองกลุ่มผ่านสื่อออนไลน์ในรูปแบบต่าง ๆ เพื่อนำข้อมูลที่ได้นำสู่กระบวนการในระเบียบวิธีวิจัยเชิงปริมาณ

### 3.3 ประชากรและขอบเขตของการศึกษาด้านกลุ่มเป้าหมาย

#### 3.3.1 ประชากร

ประชากรในการศึกษาครั้งนี้มีอยู่ด้วยกัน 2 กลุ่มหลัก ได้แก่ ผู้บริโภคเกย์และผู้บริโภคเพศชาย โดยมุ่งเน้นผู้บริโภคที่อยู่ในกลุ่ม Gen Y และการศึกษาครั้งนี้ผู้วิจัยได้กำหนดช่วงอายุของ Gen Y ในการศึกษาค้นคว้าครั้งนี้ คือ ผู้บริโภคที่เกิดช่วงระหว่างปี พ.ศ. 2524–2539 หรือตั้งแต่ ค.ศ. 1981–1996 และอยู่ในช่วงอายุ 20-35 ปี (ณ ปี พ.ศ. 2559 ในปัจจุบัน)

#### 3.3.2 การเลือกตัวอย่าง

เนื่องจากการศึกษาครั้งนี้มีความสนใจศึกษาพฤติกรรมผู้บริโภคในตลาดลูกค้าเฉพาะกลุ่ม (Niche Market) รวมทั้งกลุ่มเป้าหมายของการศึกษาเป็นกลุ่มเฉพาะที่ยังไม่มีผู้ใดสร้างกรอบไว้ (sampling frame) นอกจากนี้ยังมีความยุ่งยากซับซ้อนในการกำหนดตัวอย่างว่าผู้ใดเป็นสมาชิกของประชากรที่ศึกษา ดังนั้นการสำรวจตัวอย่าง (Sampling Survey) ครั้งนี้ จำเป็นต้องใช้การสุ่มตัวอย่างแบบไม่ใช้ความน่าจะเป็น (Non-Probability Sampling Techniques) และเป็นการเลือกตัวอย่างแบบเจาะจงเป็นหลัก (Purposive Sampling) โดยใช้ตัวอย่างที่ครอบคลุมความหลากหลายในประชากรให้ได้มากที่สุด (ชาย โภธิธิดา, 2547) ทั้งนี้ในส่วนของการวิจัยเชิงคุณภาพ จำนวนตัวอย่างนั้นผู้วิจัยกำหนดไว้เบื้องต้นโดยการใช้การสุ่มตัวอย่างแบบสโนว์บอลล์ (snowball) ซึ่งจะใช้เป็น



ช่วงแรกในการเก็บข้อมูล การสุ่มตัวอย่างด้วยวิธีแบบสโนว์บอลล์นี้เป็นการขยายการเก็บข้อมูลโดยการแนะนำบอกต่อหาเป้าหมายต่อไปเพื่อทำการสัมภาษณ์เชิงลึก การเลือกตัวอย่างจะใช้การสัมภาษณ์ผู้รู้หรือผู้ให้ข่าวสารเริ่มต้นจากบุคคลหนึ่งที่ผู้วิจัยรู้จักแล้วขยายออกไปด้วยการบอกต่อของผู้ให้ข้อมูลหรือข่าวสารโดยไม่จำกัดจำนวนจนกว่าจะได้ข้อสนเทศเพียงพอหรือเกิดความซ้ำกันจนเกิดเป็นแบบแผนแน่นอนถึงแม้ว่าจะสอบถามผู้ให้ข้อมูลคนอื่น ๆ อีกก็ตามข้อมูลที่ได้อีกจะออกมาในลักษณะเดียวกัน เมื่อนั้นแสดงให้เห็นว่าจำนวนตัวอย่างเพียงพอแล้ว (เบญญา ยอดคำนิเน-แอ็ดติภัก, บุปผา ศิริรัสมิ และ วาทีนิ บุญชะลิกษิ, 2548) ดังนั้นเมื่อข้อมูลที่เก็บได้มีข้อมูลที่ซ้ำกันจนครอบคลุมวัตถุประสงค์และแบบแผนที่แน่นอนแล้ว ผู้วิจัยจะหยุดเก็บข้อมูลแล้วนำไปสรุปผลเพื่อนำเข้าสู่ระเบียบวิจัยเชิงปริมาณต่อไป อย่างไรก็ตาม ผู้วิจัยวางแผนกำหนดจำนวนตัวอย่างไว้ล่วงหน้าโดยประมาณ คือ 20 คนสำหรับข้อมูลปฐมภูมิในระเบียบวิจัยเชิงคุณภาพ โดยแบ่งเป็นผู้บริโภคราย 10 คนและผู้บริโภคราย 10 คน นักวิชาการด้านการตลาด 2 คน นักการตลาดจากองค์กรธุรกิจ 1 คน ผู้ประกอบการด้านธุรกิจแฟชั่น 1 คน เริ่มต้นผู้วิจัยเก็บข้อมูลบริเวณร้านอาหารและโรงแรมที่ชื่อว่า ทริปเปิ้ลเอจ (Tripple 8) บริเวณถนนสีลม ซอย 12 สาเหตุที่เริ่มต้นจากร้านอาหารและโรงแรมนี้เนื่องจากผู้ประกอบการเป็นผู้ที่ยอมรับและแสดงชัดเจนว่าตนเองเป็นกลุ่มชายรักชาย (เกย์) อีกทั้งเป็นสถานที่ที่ผู้วิจัยสามารถนั่งพูดคุยกับกลุ่มเป้าหมายได้อย่างสะดวกโดยผู้ให้คำตอบไม่ต้องรู้สึกอึดอัดใจในการให้ข้อมูลแต่อย่างใด ในส่วนของกลุ่มผู้ให้ข้อมูลเพศชายนั้นผู้วิจัยได้ทำการเก็บข้อมูลจากบริเวณถนนสีลมด้วยเช่นกัน แต่เปลี่ยนสถานที่เป็นภายในห้างสรรพสินค้าเซ็นทรัล สาขา สีลม และพื้นที่จังหวัดชลบุรีร่วมด้วย สำหรับกลุ่มเพศชายโดยทั้งสองกลุ่มนี้จะเก็บข้อมูลต่อในลักษณะของ Snow Ball เช่นเดียวกัน

เมื่อสรุปผลที่ได้จากระเบียบเชิงคุณภาพแล้วผู้วิจัยจะนำผลมาใช้เป็นกรอบแนวคิดในการสร้างแบบสอบถามเพื่อใช้ในการเก็บข้อมูลโดยสร้างเป็นแบบสอบถามออนไลน์ (online questionnaires) ทั้งนี้อ้างอิงจากแนวคิดของพฤติกรรมผู้บริโภค Gen Y ที่มีความนิยมในการใช้สื่อออนไลน์ ผู้วิจัยจึงเห็นว่ารูปแบบของแบบสอบถามออนไลน์เป็นเครื่องมือในการเก็บข้อมูลที่มีความเหมาะสมมากที่สุดสำหรับผู้บริโภคทั้งสองกลุ่มนี้โดยการอ้างอิงจากการทบทวนวรรณกรรมและงานวิจัยที่เกี่ยวข้องกับผู้บริโภค Gen Y และจำนวนผู้ตอบแบบสอบถามที่เหมาะสมมีจำนวนทั้งสิ้น 400 คน (กรณีไม่ทราบจำนวนประชากรที่ชัดเจน) ตามแนวคิดและวิธีการของ ยามานะ (Yamane, 1967, p. 886) ที่ระดับความเชื่อมั่นร้อยละ 95 และที่ระดับความคลาดเคลื่อน  $(e) \pm 0.05$  ดังรายละเอียดในตารางที่ 3.1

ตารางที่ 3.1 การสุ่มตัวอย่างตามแนวคิดของ Yamane

ขนาด ประชากร	ขนาดของกลุ่มตัวอย่างที่ขนาดความคลาดเคลื่อน (e)					
	± 1%	± 2%	± 3%	± 4%	± 5%	± 10%
500	*	*	*	*	222	83
1,000	*	*	*	385	286	91
1,500	*	*	638	441	316	94
2,000	*	*	714	476	333	95
2,500	*	1250	769	500	345	96
3,000	*	1364	811	517	353	97
3,500	*	1458	843	530	359	97
4,000	*	1538	870	541	364	98
4,500	*	1607	891	549	367	98
5,000	*	1667	909	556	370	98
6,000	*	1765	938	566	375	98
7,000	*	1842	959	574	378	99
8,000	*	1905	976	580	381	99
9,000	*	1957	989	584	383	99
10,000	5000	2000	1000	588	385	99
15,000	6000	2143	1034	600	390	99
20,000	6667	2222	1053	606	392	100
25,000	7143	2273	1064	610	394	100
50,000	8333	2381	1087	617	397	100
100,000	9091	2439	1099	621	398	100
∞	10000	2500	1111	625	400	100

หมายเหตุ. (\*) หมายถึง ขนาดตัวอย่างไม่เหมาะสมที่จะยอมรับให้เป็นการกระจายแบบปกติ จึงไม่สามารถใช้สูตรคำนวณขนาดของกลุ่มตัวอย่างได้

ที่มา: Yamane (1967, p. 886)

ซึ่งตารางที่ 3.1 จำนวนประชากรที่ได้มีค่าใกล้เคียงกับสูตรการคำนวณหาจำนวนประชากรตัวอย่าง (กรณีไม่ทราบจำนวนประชากรที่แท้จริง) ตามแนวคิดของ W.G. Cochran ที่ระดับความเชื่อมั่นร้อยละ 95 และระดับความคลาดเคลื่อนที่ร้อยละ 5 เช่นกัน (กัลยา วานิชย์บัญชา, 2549, น. 74)

$$\text{สูตร } n = \frac{P(1-P)Z^2}{E^2}$$

เมื่อ n แทน ขนาดตัวอย่าง  
 P แทน สัดส่วนของประชากรที่ผู้วิจัยกำลังสุ่ม 0.5  
 Z แทน ระดับความเชื่อมั่นที่ผู้วิจัยกำหนดไว้มีค่าเท่ากับ 1.96 ที่ระดับความเชื่อมั่น ร้อยละ 95 (ระดับ .05)  
 E แทน ค่าความผิดพลาดสูงสุดที่เกิดขึ้น = 0.05

$$\begin{aligned} \text{แทนค่า } n &= \frac{(0.5)(1-0.5)1.96^2}{0.05^2} \\ &= 384.16 \end{aligned}$$

จากการคำนวณจะเห็นได้ว่าขนาดตัวอย่าง อย่างน้อย 384.16 หรือ 385 คน เป็นตัวอย่างที่สามารถประมาณค่าร้อยละ โดยมีความผิดพลาดไม่เกินร้อยละ 5 ที่ระดับความเชื่อมั่นร้อยละ 95 เพื่อความสะดวกในการประเมิน และการวิเคราะห์ข้อมูล ดังนั้นผู้วิจัยจึงใช้กลุ่มตัวอย่างเป็นจำนวนไม่น้อยกว่า 400 คน ซึ่งสอดคล้องกับแนวทางการกำหนดกลุ่มตัวอย่างของ Yamane ด้วยเช่นกัน

### 3.4 เครื่องมือในการเก็บรวบรวมข้อมูล

การเก็บข้อมูลในการศึกษาครั้งนี้เนื่องจากการวิจัยแบบผสมผสาน จึงประกอบไปด้วยการเก็บข้อมูลด้วยระเบียบวิธีวิจัยเชิงคุณภาพและการเก็บข้อมูลด้วยระเบียบวิธีวิจัยเชิงปริมาณ ซึ่งผู้วิจัยใช้เครื่องมือในการเก็บข้อมูลทั้งการสัมภาษณ์เชิงลึกโดยแบบสัมภาษณ์ และเก็บข้อมูลโดยใช้แบบสอบถามออนไลน์ ดังมีรายละเอียดดังนี้

1) การสัมภาษณ์เชิงลึก (in-depth interview) ส่วนบุคคลที่อยู่ในกลุ่มเป้าหมายโดยใช้แบบสัมภาษณ์แบบมีโครงสร้าง (structured Interview method) ประกอบการสัมภาษณ์ โดยใช้การสัมภาษณ์เดี่ยวแบบเผชิญหน้า โดยผู้วิจัยสอบถามให้ผู้ให้ข้อมูลตามแนวคำถาม (Interview Guideline) ที่วางไว้ แนวคำถามเป็นลักษณะคำถามปลายเปิดที่ครอบคลุมประเด็นต่าง ๆ ที่ได้

กำหนดไว้จนครบถ้วนและชัดเจนพอ ลักษณะของการสัมภาษณ์จะเป็นการสัมภาษณ์ที่มีคำถามและข้อกำหนดแน่นอนตายตัวโดยมุ่งเน้นประเด็นในด้านความภักดีต่อผลิตภัณฑ์ประเภทแฟชั่น ซึ่งผู้วิจัยจะแตกเป็นคำถามย่อยอีกเป็นจำนวนมากในประเด็นด้านรูปแบบการดำเนินชีวิตตามหลัก AIO พฤติกรรมการซื้อผลิตภัณฑ์แฟชั่นตามหลัก 5 W 1 H การพิจารณาส่วนประสมการตลาด และพฤติกรรมหลังการขายที่แสดงถึงความภักดีในผลิตภัณฑ์แฟชั่น เพื่อให้ตอบรวมทั้งให้ความเห็นจนครบถ้วน และชัดเจนเพียงพอ ซึ่งจะสัมภาษณ์ผู้ใดก็จะใช้คำถามแบบเดียวกัน มีลำดับขั้นตอนเรียงเหมือนกัน ทั้งนี้เนื่องจากผู้วิจัยต้องการข้อมูลเปรียบเทียบระหว่างกลุ่มสองกลุ่มด้วยกัน คือ กลุ่มเพศชาย และกลุ่มเกย์ เพื่อให้แน่ใจได้ว่าความแตกต่างของข้อมูลที่ได้รับไม่ใช่ผลจากการที่ตั้งคำถามแตกต่างกัน

การเตรียมการสัมภาษณ์เชิงลึก โดยการเตรียมการสัมภาษณ์เชิงลึกแบ่งออกเป็น 2 ด้าน คือ

1.1) ด้านผู้วิจัย เตรียมแนวคำถามเพื่อใช้ในการสัมภาษณ์ซึ่งตั้งอยู่บนพื้นฐานของวัตถุประสงค์ในการสัมภาษณ์ และเพื่อให้บรรลุวัตถุประสงค์นั้น ผู้สัมภาษณ์จะกำหนดคำถามหลัก ๆ และเขียนคำถามหลักเหล่านั้นในลักษณะคำถามเปิด จากนั้นจะทำการแตกคำถามหลักออกเป็นคำถามย่อย เพื่อครอบคลุมประเด็นในขณะสัมภาษณ์

1.2) ด้านผู้ให้สัมภาษณ์ ลักษณะเดียวกับผู้เข้าร่วมสนทนากลุ่มผู้ให้สัมภาษณ์นั้นควรเป็นผู้ที่อยู่ในขอบเขตของการวิจัยด้านประชากร ซึ่งในการศึกษานี้มี 2 กลุ่มหลัก คือ เพศชาย และเกย์ ภายใต้งบเงาของผู้บริโภคที่มีกำลังซื้อและอยู่ในยุค Gen Y และเนื่องจากการสัมภาษณ์เชิงลึกต้องใช้เวลาค่อนข้างมากเพื่อให้ได้ข้อมูลลึกซึ่งตามที่ต้องการ ดังนั้น จึงไม่จำเป็นต้องสัมภาษณ์คนเป็นจำนวนมากเหมือนกับการสัมภาษณ์ประกอบการสอบถาม ส่วนจำนวนผู้ให้สัมภาษณ์นั้นขึ้นอยู่กับประเด็นที่ต้องการหาข้อมูล ทั้งนี้กำหนดไว้ที่กลุ่มละ 10 คน ในเบื้องต้นสำหรับกลุ่มเพศชายและเกย์ เป็นการสุ่มตัวอย่างแบบ Snow Ball สำหรับเกย์เริ่มต้นจากพื้นที่บริเวณเขตสีลม จังหวัดกรุงเทพมหานคร ส่วนเพศชายนั้นจะเริ่มต้นจากบริเวณดังกล่าว และจังหวัดลพบุรีประกอบด้วยเช่นกัน เนื่องจากจังหวัดลพบุรีเป็นจังหวัดที่ผู้วิจัยปฏิบัติงานอยู่จึงทราบพฤติกรรมและสภาวะทางเพศของบุคคลที่จะให้ข้อมูลได้เป็นอย่างดี

2) แบบสอบถาม (Questionnaires) เมื่อได้ข้อมูลและสนทนาที่เพียงพอแล้วจะสรุปผลและนำมาเป็นแนวทางในการออกแบบสอบถามเพื่อยืนยันผลที่ได้ให้สมบูรณ์ โดยใช้กระบวนการทางด้านสถิติ ซึ่งแบบสอบถามจะแบ่งออกเป็น 5 ส่วนดังนี้

ส่วนที่ 1 สอบถามลักษณะข้อมูลด้านประชากรศาสตร์ของผู้บริโภค ประกอบด้วยคำถามเกี่ยวกับ เพศ อายุ การศึกษา อาชีพและรายได้ต่อเดือน ส่วนนี้การตอบคำถามจะเป็นแบบเลือกตอบได้เพียงคำตอบเดียว

ส่วนที่ 2 สอบถามในด้านรูปแบบการดำเนินชีวิต โดยมีเกณฑ์ที่แสดงถึงพฤติกรรมด้านรูปแบบการดำเนินชีวิตในลักษณะของมาตราส่วนประมาณค่า 5 ระดับ (Rating Scale) โดยมีระดับดังนี้

5	หมายถึง	ปฏิบัติเป็นประจำ
4	หมายถึง	ปฏิบัติค่อนข้างบ่อย
3	หมายถึง	ปฏิบัติบางครั้ง
2	หมายถึง	ปฏิบัตินานๆ ครั้ง
1	หมายถึง	ไม่เคยปฏิบัติเลย

เกณฑ์ในการแปลความหมายของระดับคะแนน ผู้วิจัยได้กำหนดเกณฑ์การแปลความหมายของระดับพฤติกรรมด้านรูปแบบการดำเนินชีวิตโดยใช้เกณฑ์การแปลความหมายค่าคะแนนเฉลี่ยแบ่งออกเป็น 5 ระดับ (ชานินทร์ ศิลป์จารุ, 2557) ดังนี้

ค่าคะแนนเฉลี่ย	ความหมาย
คะแนนระหว่าง 4.50 – 5.00	ปฏิบัติเป็นประจำ
คะแนนระหว่าง 3.50 – 4.49	ปฏิบัติค่อนข้างบ่อย
คะแนนระหว่าง 2.50 – 3.49	ปฏิบัติบางครั้ง
คะแนนระหว่าง 1.50 – 2.49	ปฏิบัตินานๆ ครั้ง
คะแนนระหว่าง 1.00 – 1.49	ไม่เคยปฏิบัติเลย

ส่วนที่ 3 สอบถามในด้านพฤติกรรมในการซื้อผลิตภัณฑ์ประเภทแฟชั่น โดยมีเกณฑ์ที่แสดงถึงพฤติกรรมด้านพฤติกรรมในการซื้อผลิตภัณฑ์แฟชั่นในลักษณะของมาตราส่วนประมาณค่า 5 ระดับ (Rating Scale) โดยมีระดับดังนี้

5	หมายถึง	มากที่สุด
4	หมายถึง	มาก
3	หมายถึง	ปานกลาง
2	หมายถึง	น้อย
1	หมายถึง	น้อยที่สุด

ส่วนที่ 4 สอบถามเกี่ยวกับปัจจัยส่วนประสมการตลาดที่มีต่อความภักดีในผลิตภัณฑ์ประเภทแฟชั่น โดยมีเกณฑ์ที่แสดงถึงการพิจารณาปัจจัยส่วนประสมการตลาดในการซื้อผลิตภัณฑ์แฟชั่นในลักษณะของมาตราส่วนประมาณค่า 5 ระดับ (Rating Scale) โดยมีระดับดังนี้

5	หมายถึง	มากที่สุด
4	หมายถึง	มาก
3	หมายถึง	ปานกลาง
2	หมายถึง	น้อย
1	หมายถึง	น้อยที่สุด

เกณฑ์ในการแปลความหมายของระดับคะแนน ในส่วนที่ 3 และส่วนที่ 4 ผู้วิจัยได้กำหนดเกณฑ์การแปลความหมายโดยใช้เกณฑ์การแปลความหมายค่าคะแนนเฉลี่ยแบ่งออกเป็น 5 ระดับ (ชานินทร์ ศิลป์จารุ, 2557) ดังนี้

ค่าคะแนนเฉลี่ย	ความหมาย
คะแนนระหว่าง 4.50 – 5.00	มากที่สุด
คะแนนระหว่าง 3.50 – 4.49	มาก
คะแนนระหว่าง 2.50 – 3.49	ปานกลาง
คะแนนระหว่าง 1.50 – 2.49	น้อย
คะแนนระหว่าง 1.00 – 1.49	น้อยที่สุด

ส่วนที่ 5 แบบสอบถามที่วัดความภักดีที่มีต่อผลิตภัณฑ์ประเภทแฟชั่น โดยมีเกณฑ์ที่แสดงถึงพฤติกรรมที่แสดงถึงความภักดีในผลิตภัณฑ์แฟชั่น ในลักษณะของมาตราส่วนประมาณค่า 5 ระดับ (Rating Scale) โดยมีระดับดังนี้

5	หมายถึง	ปฏิบัติเป็นประจำ
4	หมายถึง	ปฏิบัติค่อนข้างบ่อย
3	หมายถึง	ปฏิบัติบางครั้ง
2	หมายถึง	ปฏิบัตินานๆ ครั้ง
1	หมายถึง	ไม่เคยปฏิบัติเลย

เกณฑ์ในการแปลความหมายของระดับคะแนน ผู้วิจัยได้กำหนดเกณฑ์การแปลความหมายของระดับพฤติกรรมด้านรูปแบบการดำเนินชีวิตโดยใช้เกณฑ์การแปลความหมายค่าคะแนนเฉลี่ยแบ่งออกเป็น 5 ระดับ (ชานินทร์ ศิลป์จารุ, 2557) ดังนี้

ค่าคะแนนเฉลี่ย	ความหมาย
คะแนนระหว่าง 4.50 – 5.00	ปฏิบัติเป็นประจำ
คะแนนระหว่าง 3.50 – 4.49	ปฏิบัติค่อนข้างบ่อย
คะแนนระหว่าง 2.50 – 3.49	ปฏิบัติบางครั้ง
คะแนนระหว่าง 1.50 – 2.49	ปฏิบัตินานๆ ครั้ง
คะแนนระหว่าง 1.00 – 1.49	ไม่เคยปฏิบัติเลย

สำหรับแหล่งข้อมูลในการวิจัยครั้งนี้ประกอบด้วย

2.1) แหล่งข้อมูลปฐมภูมิ ด้วยวิธีการสำรวจ สอบถาม และสัมภาษณ์เชิงลึก เริ่มจากสถานที่กลุ่มตัวอย่างเปิดเผยตัวตนอย่างชัดเจนทั้งผู้บริหาร โภคกลุ่มชายแท้ และกลุ่มเกย์ รวมทั้งนักวิชาการทางการตลาด นักการตลาดจากภาคธุรกิจ และผู้ประกอบการธุรกิจแฟชั่น

2.2) แหล่งข้อมูลทุติยภูมิ จากการรวบรวมเอกสารต่าง ๆ รวมทั้งทฤษฎีจากเอกสารและตำรา รวมถึงงานวิจัยที่เกี่ยวข้องซึ่งรายละเอียดต่าง ๆ ได้รวบรวมไว้ในบทที่ 2 เพื่อนำมาใช้เป็นแนวทางในการศึกษาวิจัยซึ่งประกอบไปด้วยประเด็นต่าง ๆ ดังนี้

- (1) แนวคิดและทฤษฎีด้านพฤติกรรมผู้บริโภค
- (2) แนวคิดทฤษฎีเกี่ยวกับกระบวนการตัดสินใจซื้อของผู้บริโภค
- (3) แนวคิดและทฤษฎีด้านรูปแบบการดำเนินชีวิตของผู้บริโภค
- (4) แนวคิดเกี่ยวกับอิทธิพลของวัฒนธรรมกลุ่มย่อยด้านอายุและเพศต่อพฤติกรรมผู้บริโภค
- (5) แนวคิดและทฤษฎีการแบ่งส่วนการตลาดและการกำหนดตลาดเป้าหมาย
- (6) แนวคิดและทฤษฎีส่วนประสมการตลาด
- (7) แนวคิดเกี่ยวกับผู้บริโภคในยุค Generation Y
- (8) งานวิจัยที่เกี่ยวข้อง

### 3.5 การควบคุมคุณภาพและความน่าเชื่อถือของงานวิจัย

การเก็บข้อมูลผู้วิจัยมีหลักเกณฑ์ในการตรวจสอบคุณภาพและความน่าเชื่อถือและความเที่ยงตรง ทั้งนี้จำเป็นที่จะต้องมีการตรวจสอบข้อมูลก่อนทำการวิเคราะห์ ซึ่งในการวิจัยครั้งนี้ ผู้วิจัยได้ใช้วิธีการควบคุมคุณภาพและความน่าเชื่อถือโดยวิธีการดังต่อไปนี้

- 1) การตรวจสอบสามเส้าด้านข้อมูลบุคคล ซึ่งหมายถึง ถ้าบุคคลผู้ให้ข้อมูลเปลี่ยนไป ข้อมูลจะยังคงเหมือนเดิมหรือมีความแตกต่างออกไปหรือไม่ ทั้งนี้การวิจัยครั้งนี้มีกลุ่มตัวอย่าง



ทั้งหมด 2 กลุ่มหลักคือ ผู้บริโภครายแท้ และ ผู้บริโภครายเกย์ โดยผู้วิจัยจะเก็บข้อมูลจากบุคคลหนึ่งจนได้ข้อมูลที่ครอบคลุมในประเด็นต่าง ๆ จากนั้นผู้วิจัยจะเก็บข้อมูลจากบุคคลอื่นต่อไปซึ่งอยู่ภายใต้เงื่อนไขเดียวกัน โดยใช้ประเด็นคำถามที่มีโครงสร้างเดียวกันเพื่อเปรียบเทียบลักษณะข้อมูลว่ามีความเหมือนหรือแตกต่างกันหรือไม่ แล้วจึงสรุปประเด็นความเหมือน และประเด็นความต่างออกมาตามวัตถุประสงค์ของการวิจัย

2) การทดสอบความตรง (Validity) และค่าความเชื่อมั่น (Reliability) ของแบบสอบถาม ทั้งนี้ความเที่ยงตรงของเนื้อหาจะให้ผู้ทรงคุณวุฒิและผู้เชี่ยวชาญตรวจสอบ โดยผู้วิจัยกำหนดไว้ 3 ท่าน เพื่อทำการตรวจสอบความเที่ยงตรงของเนื้อหาจากแบบสอบถาม โดยใช้ดัชนีความสอดคล้องระหว่างข้อคำถามและวัตถุประสงค์ (Item-Objective Congruence Index : IOC) และหลังจากนั้นผู้วิจัยจะนำแบบสอบถามที่ผ่านการตรวจสอบจากผู้ทรงคุณวุฒิและมีการแก้ไขเรียบร้อยแล้วไปทดลองใช้ (Try Out) กับกลุ่มผู้บริโภคราย Gen Y ทั้งสองกลุ่มคือ เกย์ และชายแท้ ที่ไม่ได้อยู่ในกลุ่มตัวอย่างของการศึกษารั้งนี้จำนวน 30 ราย แล้วนำแบบสอบถามที่ทดลองใช้มาตรวจสอบคุณภาพของเครื่องมือในด้านความน่าเชื่อถือ (Reliability) ด้วยวิธีการหาค่าสัมประสิทธิ์อัลฟาของครอนบาค (Cronbach's Alpha Coefficient) ทั้งนี้แบบสอบถามต้องมีค่าสัมประสิทธิ์อัลฟาไม่ต่ำกว่า 0.70 จึงจะถือว่าอยู่ในเกณฑ์ที่เชื่อถือได้

### 3.6 การวิเคราะห์ข้อมูล

เนื่องจากการศึกษารั้งนี้ใช้เทคนิคการวิจัยแบบผสมผสาน ซึ่งประกอบไปด้วยระเบียบวิธีวิจัยเชิงคุณภาพ และระเบียบวิธีวิจัยเชิงปริมาณ โดยการวิเคราะห์ข้อมูลมีรายละเอียดดังต่อไปนี้

ส่วนที่ 1 ในด้านระเบียบวิธีวิจัยเชิงคุณภาพ สำหรับการวิเคราะห์ข้อมูลในการศึกษารั้งนี้ในเบื้องต้นประกอบในระเบียบวิธีวิจัยเชิงคุณภาพ ผู้วิจัยได้ใช้วิธีการวิเคราะห์ข้อมูลแบบการวิเคราะห์เนื้อหา (Content Analysis) โดยประกอบไปด้วยเทคนิคและวิธีการ (ชาย โพธิ์สิตา, 2547; เบลูจา ยอดคำเนิน-แอ็ดติกจ์ และกาญจนา ตั้งชลทิพย์, 2552; สุภางค์ จันทวานิช, 2549, 2556; เอนก พ.อนุกุลบุตร, 2556) ดังต่อไปนี้

1) การจำแนกและจัดระบบข้อมูล (Typology and Taxonomy) เป็นการนำข้อมูลที่ได้จากการสัมภาษณ์เชิงลึกนำมาจำแนกและจัดหมวดหมู่ออกไปเป็นระบบ โดยการวิจัยในครั้งนี้จะจำแนกและจัดระบบข้อมูลในเนื้อหา 2 ประเด็นหลัก ๆ คือ ข้อมูลเกี่ยวกับพฤติกรรมกรบรียุค และข้อมูลเกี่ยวกับรูปแบบการดำเนินชีวิตของผู้บริโภคราย Gen Y เพศชายและเกย์

1.1) ข้อมูลพฤติกรรมกรรมการบริโภครของชายและเกย์นั้นเกี่ยวข้องกับพฤติกรรมบริโภคที่มีต่อผลิตภัณฑ์ประเภทแฟชั่น ทั้งนี้ใช้หลักการจำแนก/จัดระบบข้อมูลโดยใช้การวิเคราะห์เหตุการณ์ซึ่งแยกออกเป็น 6 ประเภท คือ ใคร ทำอะไร ที่ไหน เมื่อไร อย่างไร และทำไม เพื่อศึกษาพฤติกรรมในการบริโภคผลิตภัณฑ์แฟชั่นของตัวอย่างทั้งสองกลุ่ม

1.2) ข้อมูลด้านรูปแบบการดำเนินชีวิต ซึ่งจำแนกตามลักษณะกิจกรรมที่ทำ(Activities) ความสนใจในสิ่งต่าง ๆ (Interest) และความคิดเห็นที่มีต่อสถานการณ์ต่าง ๆ (Opinion)

2) การเปรียบเทียบข้อมูล โดยการเปรียบเทียบเหตุการณ์ (Constant Comparison) เป็นนำข้อมูลด้านพฤติกรรมกรรมการบริโภคที่ได้แยกตามหมวดหมู่ตามชนิดเรียบร้อยแล้วนำมาเปรียบเทียบกัน โดยหาความสัมพันธ์จากสิ่งต่างๆ เหล่านั้นและสรุปผลออกมาโดยผลที่ได้จะทำให้ได้ข้อสรุปที่มีความเป็นนามธรรมมากขึ้นและครอบคลุม โดยเปรียบเทียบเหตุการณ์เหล่านี้กับเหตุการณ์ก่อน ๆ ที่เกิดขึ้นกับคนกลุ่มเดิมหรือกลุ่มอื่นที่ใช้ระบบจำแนกประเภทระบบเดียวกัน โดยผู้วิจัยเปรียบเทียบระหว่างผู้บริโภคกลุ่มผู้บริโภคชายแท้ และเกย์ ในกลุ่มผลิตภัณฑ์ด้านแฟชั่น จากนั้นทำการบันทึกข้อค้นพบที่ได้จากการเปรียบเทียบเพื่อสรุปความคิดในขั้นแรก ซึ่งอาจพบความเหมือนหรือความแตกต่างกัน ทั้งนี้การวิเคราะห์โดยการเปรียบเทียบในขั้นตอนนี้ผู้วิจัยได้กำหนดขั้นตอนในการวิเคราะห์เป็นส่วนย่อยทั้งหมด 4 ขั้นตอนตามแนวคิดของ Glaser และ Strauss (1967, อ้างถึงใน สุธงศ์ จันทวานิช, 2556) ดังนี้

ขั้นตอนที่ 1 นำเอาข้อมูลที่ได้จากการจำแนกในข้อที่ 1) มาใส่ในตารางเพื่อแยกประเด็นต่าง ๆ ของแต่ละเหตุการณ์ที่เกิดขึ้น โดยกำหนดไว้ทั้งหมด 6 ประเด็น ตามตารางที่ 3.1 จะทำให้เห็นได้ว่าผู้บริโภคทั้งสองกลุ่มนี้มีพฤติกรรมในการบริโภคผลิตภัณฑ์แฟชั่นอย่างไร ใครมีส่วนร่วมในการตัดสินใจ สาเหตุที่ตัดสินใจซื้อเพราะเหตุผลใด และซื้อที่ไหน เป็นต้น

ขั้นตอนที่ 2 เปรียบเทียบเหตุการณ์ โดยนำเหตุการณ์พฤติกรรมกรรมการบริโภคผลิตภัณฑ์แฟชั่นในผู้บริโภคเพศชาย เปรียบเทียบกันว่ามีลักษณะชนิดของข้อมูลใดที่มีเหมือนหรือคล้ายคลึงกัน ชนิดของข้อมูลใดที่มีความแตกต่างกัน ในขณะที่เดียวกันกลุ่มผู้บริโภคที่เป็นเกย์ก็ทำในลักษณะเช่นเดียวกัน

ขั้นตอนที่ 3 ประมวลข้อมูลเหตุการณ์แต่ละชุด แต่ละประเด็นของข้อมูลเหตุการณ์เข้าด้วยกัน ซึ่งในขั้นตอนนี้ผู้วิจัยจะนำเหตุการณ์แต่ละชุดที่ได้จัดลงตารางตามประเด็นต่าง ๆ มาเปรียบเทียบกันเพื่อหาลักษณะร่วมและลักษณะที่แตกต่างกัน หลังจากนั้นจะสรุปบรรยายเชื่อมโยงข้อมูลเหตุการณ์แต่ละชุดเข้าด้วยกันเพื่อรวบรวมข้อค้นพบ และเมื่อเปรียบเทียบแล้วผู้วิจัยจะเชื่อมโยงข้อมูลต่าง ๆ เหล่านั้น ทำให้เกิดความสัมพันธ์และเกิดเป็นแนวคิดย่อย ๆ ขึ้น

ขั้นตอนที่ 4 ขยายวงของการเปรียบเทียบ แล้วเลือกเหตุการณ์ที่เป็นกุญแจสำคัญ โดยที่ผู้วิจัยจะใช้กรอบแนวคิดที่ได้จากการสรุปลักษณะความสัมพันธ์ของข้อมูลในเหตุการณ์ต่าง ๆ ตามขั้นตอนที่ 3 มาพิจารณาเหตุการณ์อื่น ๆ ที่มีอยู่เมื่อขยายวงของการเปรียบเทียบออกไป ซึ่งคุณลักษณะที่คล้ายคลึงกันและที่แตกต่างกันของข้อมูลจะยังมีความชัดเจนมากขึ้น ซึ่งผู้วิจัยจะพบข้อสรุปบางอย่างที่เป็นนามธรรม และช่วยให้ตัดสินใจได้ว่าเหตุการณ์อะไรบ้างเป็นเหตุการณ์ที่สำคัญ

**ตารางที่ 3.2** การวิเคราะห์ข้อมูลโดยการเปรียบเทียบพฤติกรรมการบริโภคระหว่างผู้บริโภคชายและเกย์ที่มีต่อผลิตภัณฑ์แฟชั่น

ชนิดของข้อมูล ประเภทพฤติกรรม	(อะไร) พฤติกรรม	(อย่างไร) กิจกรรม	(ทำไม) ความหมาย	(ใคร) การมีส่วนร่วม	(อย่างไร) ความสัมพันธ์	(ที่ไหน) สภาพแวดล้อม
พฤติกรรมการบริโภค						
ผลิตภัณฑ์แฟชั่น						

3) การวิเคราะห์ส่วนประกอบ (Componential Analysis) เพื่อแสวงหาคูสมบัตินหรือปัจจัยที่เกี่ยวข้องแล้วนำมาเปรียบเทียบกัน (สุภางค์ จันทวานิช, 2549) จากแนวทางดังกล่าวผู้วิจัยจะนำปัจจัยส่วนประสมการตลาดมาวิเคราะห์ส่วนประกอบในผลิตภัณฑ์แฟชั่นดังนั้นจึงประกอบไปด้วยปัจจัยทั้งหมด 4 ปัจจัย ได้แก่ ด้านผลิตภัณฑ์ (Product) ด้านราคา (Price) ด้านช่องทางการจำหน่าย (Place) ด้านการส่งเสริมทางการตลาด (Promotion) จากปัจจัยทั้ง 4 ด้านนั้น ผู้วิจัยจะนำมาวิเคราะห์ เพื่อหาข้อสรุปในแต่ละปัจจัยว่ามีส่วนประกอบใดบ้างที่ทำให้ผู้บริโภคทั้งสองกลุ่มที่เป็นเหตุจูงใจให้เกิดการตัดสินใจซื้อหรือบริโภคผลิตภัณฑ์ เช่น ปัจจัยด้านผลิตภัณฑ์ มีส่วนประกอบใดบ้างด้านผลิตภัณฑ์ที่ผู้บริโภคสองกลุ่มนี้พิจารณา ปัจจัยด้านราคามีส่วนประกอบใดบ้างที่ทำให้ผู้บริโภคสองกลุ่มนี้พิจารณาจนกระทั่งครบทั้ง 4 ปัจจัย ดังตารางที่ 3.2

ตารางที่ 3.1 การวิเคราะห์ข้อมูลโดยการเปรียบเทียบส่วนประสมการตลาดที่ส่งผลต่อการบริโภคผลิตภัณฑ์ประเภทแพชั่น ระหว่างผู้บริโภคเพศชาย และเกย์

ส่วนประสม การตลาด		Product ผลิตภัณฑ์	Price ราคา	Place ช่องทางการจัด จำหน่าย	Promotion การส่งเสริมทาง การตลาด
ผลิตภัณฑ์					
ผลิตภัณฑ์ แพชั่น	ชาย				
	เกย์				

4) การหาข้อสรุป เมื่อผู้วิจัยได้สรุปข้อมูลให้เหลือแต่คุณลักษณะและปัจจัยที่สำคัญ ที่มีความหมายและได้พิจารณาความสัมพันธ์ของข้อมูลแล้ว ผู้วิจัยจะสร้างข้อสรุปเกี่ยวกับข้อมูลนั้นได้ โดยข้อสรุปดังกล่าวจะมีลักษณะเป็นกรอบแนวคิดเป็นนามธรรม ทั้งนี้ได้นำการวิเคราะห์สรุปอุปนัย (Analytic Induction) มาใช้ในการสรุปผล โดยนำข้อมูลจากการจำแนกหรือจัดกลุ่มของข้อมูล การเปรียบเทียบเหตุการณ์และการวิเคราะห์องค์ประกอบจากปัจจัยทั้ง 4 ปัจจัยของส่วนประสมการตลาด มาพิจารณาลักษณะร่วมกันของข้อมูลประกอบกับทฤษฎีและงานวิจัยที่เกี่ยวข้อง ซึ่งได้ทบทวนไว้ในบทที่ 2 ก่อนหน้านี้ สรุปให้เกิดข้อมูลที่เป็นรูปธรรมมากยิ่งขึ้นพร้อมทั้งยืนยันข้อมูลจากผู้เชี่ยวชาญด้านการตลาดอันประกอบไปด้วย

1) ดร.พิมมัญญภัทร สุพรรณพงศ์ ซึ่งผู้เชี่ยวชาญด้านการตลาดในโครงการคูปองนวัตกรรม สำหรับผู้ประกอบการวิสาหกิจขนาดกลางและขนาดย่อม ภายใต้สำนักงานนวัตกรรมแห่งชาติ รหัส ISP 11360 เป็นนักวิจัยในเครือข่ายองค์กรบริหารงานวิจัยแห่งชาติ (คอบช.) รหัสนักวิจัย MP370 เป็นที่ปรึกษาและผู้เชี่ยวชาญด้านการตลาดประจำโครงการ Biz Club Thailand กรมพัฒนาธุรกิจการค้า กระทรวงพาณิชย์ เป็นอาจารย์ประจำสาขาวิชาการตลาด คณะวิทยาการจัดการ มหาวิทยาลัยราชภัฏหมู่บ้านจอมบึง และเป็นอาจารย์พิเศษ ประจำหลักสูตรบริหารธุรกิจมหาบัณฑิต มหาวิทยาลัยรามคำแหง

2) ดร.นิเวศ ธรรมะ ผู้เชี่ยวชาญด้านการตลาด SME และอาจารย์ระดับบัณฑิตศึกษา ฝายหลักสูตร โครงการพิเศษ มหาวิทยาลัยรามคำแหง

3) คุณ ทิวรัตน์ ไพศาลวิรัชพงศ์ ผู้เชี่ยวชาญด้านการตลาดออนไลน์ (Online marketing)

4) คุณวสุ มโนมัยพิบูลย์ ผู้ประกอบการแฟชั่นเสื้อผ้าภายใต้ตราสินค้า NOXX จำกัด สยามพารากอน กรุงเทพฯ เพื่อเป็นการยืนยันข้อมูลที่ได้จากการวิเคราะห์อีกครั้ง โดยข้อมูลเชิงลึกที่ได้จากแบบสอบถามมีรายละเอียดดังนี้

ส่วนที่ 2 ในด้านระเบียบวิธีวิจัยเชิงปริมาณ การวิเคราะห์ข้อมูลเชิงปริมาณ แบ่งเป็น 2 ส่วน คือ

1) สถิติเชิงพรรณนา เช่น ความถี่ ร้อยละ ค่าเฉลี่ย และส่วนเบี่ยงเบนมาตรฐาน เพื่อวิเคราะห์ข้อมูลด้านพฤติกรรมรูปแบบการดำเนินชีวิต พฤติกรรมการซื้อผลิตภัณฑ์แฟชั่น ปัจจัยส่วนประสมการตลาด และระดับความภักดีที่มีต่อผลิตภัณฑ์แฟชั่น

2) การตรวจสอบข้อมูลก่อนทำการวิเคราะห์สมการโครงสร้าง ด้วยวิธีการวิเคราะห์องค์ประกอบเชิงสำรวจ (Exploratory Factor Analysis: EFA) หลังจากนั้นทำการวิเคราะห์องค์ประกอบเชิงยืนยัน (Confirmatory Factor Analysis: CFA) และนำผลที่ได้ไปทำการวิเคราะห์ความถดถอย (Regression Analysis) ใช้วิเคราะห์ปัจจัยที่มีผลต่อความภักดีในผลิตภัณฑ์ของผู้บริโภคกลุ่ม Gen Y เพศชาย และเกย์ ประกอบกับการวิเคราะห์สมการโครงสร้าง (Structure Equation Model: SEM) โดยใช้โปรแกรม AMOS เพื่อวิเคราะห์ปัจจัยที่มีอิทธิพลต่อความภักดีในผลิตภัณฑ์ ในภาพรวมซึ่งการวิเคราะห์แบบนี้สามารถวิเคราะห์เพื่อยืนยันปัจจัย (confirm factor) รวมทั้งการวิเคราะห์ความถดถอย และวิเคราะห์เส้นทาง (path analysis) พร้อมกันในเวลาเดียว

### 3.7 จริยธรรมในการวิจัย

สำหรับการวิจัยในครั้งนี้เป็นการวิจัยทางสังคมศาสตร์ ซึ่งเกี่ยวข้องกับพฤติกรรมในการซื้อผลิตภัณฑ์ประเภทแฟชั่น โดยตัวอย่างที่ทำการศึกษาในครั้งนี้แบ่งเป็น 2 กลุ่มใหญ่ด้วยกัน คือ กลุ่มผู้บริโภคเพศชาย และกลุ่มผู้บริโภคเกย์ ทั้งนี้ทั้งสองกลุ่มเป็นผู้ที่อยู่ในยุค Generation Y (Gen Y) ซึ่งในบางครั้งอาจมีผลกระทบในทางใดทางหนึ่งต่อสังคมและวัฒนธรรม หรือผลประโยชน์ของผู้ถูกศึกษา ดังนั้นการศึกษานี้จำเป็นต้องยึดถือหลักความรับผิดชอบทางจริยธรรมและจรรยาบรรณ ที่ผู้วิจัยทางด้านสังคมศาสตร์ต้องพึงระมัดระวัง จะต้องไม่ก่อให้เกิดความเสียหายด้วยประการใด ๆ แก่ประชาชนและสังคมวัฒนธรรมที่ผู้วิจัยได้เข้าไปศึกษา (ชาย โพธิ์ธิตา, 2547)

ประเด็นการศึกษาในครั้งนี้มีตัวอย่างซึ่งอยู่ในกลุ่มเพศที่สาม หรือสังคมเรียกว่า เกย์ รวมทั้งกลุ่มผู้บริโภคเพศชาย ซึ่งในบางกรณีอาจมีประเด็นคำถามที่เกี่ยวกับข้องกับเรื่องพฤติกรรมส่วนตัว ดังนั้นผู้วิจัยจึงต้องคำนึงถึงจริยธรรมในการวิจัยที่สำคัญในประเด็นดังต่อไปนี้

### ความยินยอมของผู้ให้ข้อมูล (informed consent)

เนื่องจากข้อมูลที่ผู้วิจัยต้องการจากผู้ให้ข้อมูลหรือผู้ถูกสัมภาษณ์ ส่วนใหญ่จะเกี่ยวข้องกับลักษณะพฤติกรรมในการบริโภคสินค้าตลอดจนเกี่ยวข้องกับรายได้ ซึ่งผู้วิจัยจำเป็นต้องกล่าวให้ผู้ถูกสัมภาษณ์หรือ ผู้ให้ข้อมูล ได้ทราบถึงวัตถุประสงค์ของการวิจัย ระเบียบวิธีวิจัย ประโยชน์ที่คาดว่าจะได้รับจากการศึกษาวิจัยครั้งนี้ และเหตุผลในการเลือกบุคคลเหล่านั้นเป็นผู้ให้ข้อมูล ซึ่งในภาพรวมแล้วกล่าว โดยสรุปได้ว่า การวิจัยในครั้งนี้จำเป็นต้องได้รับความยินยอมจากผู้ให้ข้อมูลด้วยความสมัครใจ ก่อนที่ผู้วิจัยจะเริ่มดำเนินการในการเก็บข้อมูล และนอกจากนี้ยังต้องได้รับความยินยอมในการบันทึกเสียงในกรณีของการเก็บข้อมูลด้วยวิธีการสัมภาษณ์

### การรักษาความลับของผู้ให้ข้อมูล (confidentiality)

ข้อมูลส่วนใหญ่จะเกี่ยวข้องกับพฤติกรรมในการบริโภคสินค้า และผลิตภัณฑ์ต่าง ๆ ซึ่งถือว่าเป็นเรื่องส่วนตัว ซึ่งผู้ให้ข้อมูลบางกลุ่มอาจจะไม่ยอมให้ข้อมูลที่ตนเองให้สัมภาษณ์ไปนั้น ถูกนำไปเปิดเผยแต่อย่างใด ดังนั้น ผู้วิจัยจึงต้องรักษาความลับที่ได้มาโดยไม่เปิดเผยนามของผู้ให้ข้อมูลแต่อย่างใดและจะใช้นามสมมุติในการอ้างอิง นอกจากนี้ การศึกษาวิจัยครั้งนี้เน้นการสัมภาษณ์เชิงลึก จึงจำเป็นต้องเป็นการสัมภาษณ์แบบส่วนตัวโดยไม่มีผู้อื่นเข้ามาเกี่ยวข้องในช่วงระหว่างทำการสัมภาษณ์ และประเด็นที่สำคัญในการรักษาความลับของผู้ให้ข้อมูล เมื่อเสร็จสิ้นการทำเขียนสรุปผลการศึกษาและวิจัยในการทำวิทยานิพนธ์ครั้งนี้แล้ว ผู้วิจัยจะทำลายข้อมูลที่ได้มาจากผู้ให้ข้อมูล เช่น ข้อมูลที่ได้จากการบันทึกการสนทนา ข้อมูลที่ได้ทำการบันทึกไว้ในระบบอิเล็กทรอนิกส์ต่าง ๆ รวมทั้งข้อมูลที่อยู่ในรูปของเอกสาร เพื่อเป็นการรักษาความลับให้แก่กลุ่มตัวอย่างผู้ให้ข้อมูล

## บทที่ 4

### ผลการวิเคราะห์ข้อมูล

การวิจัยเรื่อง การศึกษาเปรียบเทียบปัจจัยที่ส่งผลต่อความภักดีของผลิตภัณฑ์แฟชั่นของกลุ่ม Gen Y เพศชายและเกย์ มีวัตถุประสงค์ในการวิจัย คือ 1) เพื่อศึกษาความภักดีที่มีต่อสินค้าแฟชั่นของผู้บริโภค เกย์ และชายแท้ที่อยู่ในกลุ่ม Gen Y และ 2) เพื่อเปรียบเทียบปัจจัยที่มีผลต่อความภักดีที่มีต่อสินค้าแฟชั่นของผู้บริโภค เกย์ และชายแท้ที่อยู่ในกลุ่ม Gen Y ผู้วิจัยได้นำเสนอผลการวิเคราะห์ข้อมูลโดยแบ่งออกเป็น 3 ตอน ตามลำดับดังนี้

ตอนที่ 1 การศึกษาความภักดีที่มีต่อสินค้าแฟชั่นของผู้บริโภค เกย์ และชายแท้ที่อยู่ในกลุ่ม Gen Y

ในส่วนนี้จะกล่าวถึง ข้อมูลพื้นฐานของกลุ่มตัวอย่าง และรูปแบบการดำเนินชีวิต พฤติกรรมการซื้อผลิตภัณฑ์แฟชั่น รวมไปถึงการพิจารณาส่วนประสมการตลาดในผลิตภัณฑ์แฟชั่นของผู้บริโภค Gen Y ทั้งเพศชาย และเกย์ โดยใช้สถิติพื้นฐาน ได้แก่ ร้อยละ ค่าเฉลี่ย ค่าความเบี่ยงเบนมาตรฐาน

ตอนที่ 2 การเปรียบเทียบปัจจัยที่มีอิทธิพลต่อความภักดีที่มีต่อสินค้าแฟชั่นของผู้บริโภคผู้บริโภค Gen Y ทั้งเพศชาย และเกย์

ในส่วนนี้จะกล่าวถึง การวิเคราะห์การตรวจสอบข้อมูลก่อนการวิเคราะห์โมเดลสมการโครงสร้าง และวิเคราะห์เปรียบเทียบปัจจัยที่มีอิทธิพลต่อความภักดีที่มีต่อสินค้าแฟชั่นของผู้บริโภค Gen Y ทั้งเพศชาย และเกย์ โดยใช้สถิติการวิเคราะห์แบบถดถอยเชิงพหุ (Multiple Regression Analysis) โดยใช้การวิเคราะห์สมการโครงสร้าง (Structure Equation Model : SEM)

ตอนที่ 3 ผลการวิเคราะห์เชิงคุณภาพ เป็นการศึกษาพฤติกรรมด้านรูปแบบการดำเนินชีวิต พฤติกรรมการซื้อผลิตภัณฑ์แฟชั่น และการพิจารณาส่วนประสมการตลาดในผลิตภัณฑ์แฟชั่นของผู้บริโภค Gen Y ทั้งเพศชาย และเกย์ โดยการสัมภาษณ์เชิงลึกผู้บริโภค Gen Y ทั้งเพศชาย และเกย์จำนวนกลุ่มละ 10 ท่าน โดยใช้วิธีการสุ่มตัวอย่างแบบก้อนหิมะ (Snow Ball) โดยใช้แบบสัมภาษณ์แบบมีโครงสร้าง (Structure Interview)



## ตอนที่ 1 การศึกษาความภักดีที่มีต่อสินค้าแฟชั่นของผู้บริโภค เกย์ และชายแท้ที่อยู่ในกลุ่ม Gen Y

### 4.1 ผลการวิเคราะห์ค่าสถิติพื้นฐาน

ในการนำเสนอผลการวิเคราะห์ข้อมูล ผู้วิจัยได้กำหนดสัญลักษณ์ที่แทนตัวแปรและค่าสถิติต่าง ๆ รวมถึงกำหนดความหมายของสัญลักษณ์ที่ใช้แทนตัวแปรและค่าสถิติ เพื่อให้การนำเสนอผลการวิเคราะห์ข้อมูลมีความเข้าใจที่ตรงกัน ดังแสดงไว้ในตารางที่ 4.1

ตารางที่ 4.1 แสดงสัญลักษณ์และความหมายที่ใช้แทนตัวแปรและค่าสถิติ

สัญลักษณ์	ความหมาย
N	ขนาดตัวอย่าง
M	ค่าเฉลี่ยเลขคณิต (Mean)
SD	ค่าความเบี่ยงเบนมาตรฐาน (Standard Deviation)
Max	ค่าสูงสุด (Maximum)
Min	ค่าต่ำสุด (Minimum)
r	ค่าสัมประสิทธิ์สหสัมพันธ์ (Correlation Coefficient)
R <sup>2</sup>	ค่าสหสัมพันธ์พหุคูณยกกำลังสอง (Squared Multiple Correlation)
$\chi^2$	ค่าสถิติไคสแควร์ (Chi – Square)
df	องศาแห่งความอิสระ (Degree of Freedom)
p	ระดับนัยสำคัญทางสถิติ
e	ค่าความคลาดเคลื่อนของตัวแปรสังเกต (Error)
GFI	ค่าดัชนีวัดระดับความสอดคล้องกลมกลืน (Goodness of Fit Index)
CFI	ค่าดัชนีวัดความสอดคล้องกลมกลืนเชิงสัมพัทธ์ (Comparative Fit Index)
NFI	ค่าดัชนีสอดคล้องสัมพันธ์ (Relation fit index)
AGFI	ค่าดัชนีวัดระดับความสอดคล้องกลมกลืนที่ปรับแก้แล้ว (Adjusted Goodness of Fit Index)
RMSEA	ค่าดัชนีรากที่สองของค่าเฉลี่ยความคลาดเคลื่อน โดยประมาณ (Root Mean Square Error of Approximation)

เบื้องต้นผู้วิจัยนำเสนอผลการวิเคราะห์ปัจจัยด้านประชากรศาสตร์ของกลุ่มตัวอย่าง โดยค่าสถิติพื้นฐานเชิงพรรณนา โดยเริ่มต้นจากจำนวนผู้ตอบแบบสอบถามแบ่งตามสภาวะทางเพศที่แท้จริง ระดับการศึกษา อายุ อาชีพ และรายได้ โดยลำดับแรกแสดงจำนวนและร้อยละของกลุ่มผู้บริโภค เพศชายและเกย์ Gen Y ดังตารางที่ 4.2

ตารางที่ 4.2 จำนวนและร้อยละโดยแบ่งแยกตามเพศของกลุ่มตัวอย่าง

กลุ่มตัวอย่าง	จำนวน	ร้อยละ
ชายรักหญิง	193	42.5
ชายรักชาย	229	50.4
ชายรักได้ทั้งชายและหญิง	32	7.0
รวม	454	100.0

จากตารางที่ 4.2 แสดงจำนวนผู้ตอบแบบสอบถามซึ่งมีจำนวนทั้งสิ้น (N) เท่ากับ 454 คน ซึ่งจำแนกออกตามภาวะทางเพศที่แท้จริงของตนเอง โดยส่วนใหญ่เป็นชายรักชาย (เกย์) จำนวนทั้งสิ้น 229 คน เพศชาย จำนวนทั้งสิ้น 193 คน ชายที่รักได้ทั้งชายและหญิงจำนวนทั้งสิ้น 32 คน หรือคิดเป็นร้อยละ 50.4 42.5 และ 7.0 ตามลำดับ

ตารางที่ 4.3 จำนวนและร้อยละโดยแบ่งแยกตามระดับช่วงอายุของกลุ่มตัวอย่าง

ช่วงระดับอายุ		สถานะทางเพศ			รวม
		ชาย	แก่	ชายรักได้ทั้งชายและหญิง	
20-23	ค่าความถี่	76	31	9	116
	ร้อยละ	16.7	6.8	2.0	25.6
24-27	ค่าความถี่	46	55	7	108
	ร้อยละ	10.1	12.1	1.5	23.8
28-31	ค่าความถี่	38	43	3	84
	ร้อยละ	8.4	9.5	0.7	18.5
32-35	ค่าความถี่	33	100	13	146
	ร้อยละ	7.3	22.0	2.9	32.2
รวม	ค่าความถี่	193	229	32	454
	ร้อยละ	42.5	50.4	7.0	100.0

จากตารางที่ 4.3 แสดงค่าจำนวนและร้อยละ โดยแบ่งแยกตามระดับช่วงอายุของกลุ่มตัวอย่างจากกลุ่มตัวอย่าง จำนวนทั้งสิ้น 454 คน กลุ่มตัวอย่างส่วนใหญ่มีอายุในช่วงอายุ 32-35 ปี จำนวน 146 คน คิดเป็นร้อยละ 32.2 รองลงมา คือ ช่วงระหว่าง 20-23 ปี ช่วงอายุ 24-27 ปี และช่วงอายุ 28-31 ปี หรือคิดเป็นร้อยละ 25.6 23.8 และ 18.5 ตามลำดับ

ตารางที่ 4.4 จำนวนและร้อยละโดยแบ่งแยกตามระดับการศึกษาของกลุ่มตัวอย่าง

ระดับการศึกษา		สถานะทางเพศ			รวม
		ชาย	แก่	ชายรักได้ทั้งชายและหญิง	
ต่ำกว่าป.ตรี	ค่าความถี่	41	33	7	81
	ร้อยละ	9.0	7.3	1.5	17.8
ป.ตรี	ค่าความถี่	144	151	17	312
	ร้อยละ	31.7	33.3	3.7	68.7
ป.โท	ค่าความถี่	6	38	8	52
	ร้อยละ	1.3	8.4	1.8	11.5
สูงกว่าป.โท	ค่าความถี่	2	7	0	9
	ร้อยละ	0.4	1.5	0.0	2.0
รวม	ค่าความถี่	193	229	32	454
	ร้อยละ	42.5	50.4	7.0	100.0

จากตารางที่ 4.4 แสดงจำนวนและค่าร้อยละ โดยแบ่งออกตามระดับการศึกษาของกลุ่มตัวอย่าง พบว่า กลุ่มตัวอย่างส่วนใหญ่มีการศึกษาระดับปริญญาตรี จำนวน 312 คน คิดเป็นร้อยละ 68.7 รองลงมา คือ ต่ำกว่าระดับปริญญาตรี จำนวน 81 คน ระดับปริญญาโท จำนวน 52 คน และสูงกว่าระดับปริญญาโท จำนวน 9 คน หรือคิดเป็นร้อยละ 17.8 11.5 และ 2.0 ตามลำดับ

ตารางที่ 4.5 จำนวนและร้อยละ โดยแบ่งแยกตามอาชีพของกลุ่มตัวอย่าง

อาชีพ		สถานะทางเพศ			รวม
		ชาย	เกย์	ชายรักได้ทั้งชายและหญิง	
นักศึกษา	ค่าความถี่	67	23	10	100
	ร้อยละ	14.8	5.1	2.2	22.0
ข้าราชการ/รัฐวิสาหกิจ	ค่าความถี่	33	45	8	86
	ร้อยละ	7.3	9.9	1.8	18.9
พนักงานเอกชน	ค่าความถี่	65	105	9	179
	ร้อยละ	14.3	23.1	2.0	39.4
ธุรกิจส่วนตัว	ค่าความถี่	22	46	4	72
	ร้อยละ	4.8	10.1	0.9	15.9
อื่น ๆ	ค่าความถี่	6	10	1	17
	ร้อยละ	1.3	2.2	0.2	3.7
รวม	ค่าความถี่	193	229	32	454
	ร้อยละ	42.5	50.4	7.0	100.0

จากตารางที่ 4.5 แสดงค่าจำนวน และร้อยละ โดยแบ่งแยกตามอาชีพของกลุ่มตัวอย่างจากกลุ่มตัวอย่างจำนวนทั้งสิ้น 454 คน กลุ่มตัวอย่างส่วนใหญ่มีอาชีพพนักงานบริษัทเอกชน จำนวน 179 คน คิดเป็นร้อยละ 39.4 รองลงมา คือ นักศึกษา จำนวน 100 คน ข้าราชการ/พนักงานรัฐวิสาหกิจ จำนวน 86 คน ประกอบธุรกิจส่วนตัว จำนวน 72 คน และอาชีพอื่น ๆ จำนวน 17 คน หรือคิดเป็นร้อยละ 22.0 18.9 15.9 และ 3.7 ตามลำดับ

ตารางที่ 4.6 จำนวนและร้อยละ โดยแบ่งแยกตามรายได้ของกลุ่มตัวอย่าง

ระดับรายได้		สภาวะทางเพศ			รวม
		ชาย	เกย์	ชายรักได้ทั้งชาย และหญิง	
น้อยกว่า 20,000	ค่าความถี่	127	93	17	237
	ร้อยละ	28.0	20.5	3.7	52.2
20,001-30,000	ค่าความถี่	32	62	11	105
	ร้อยละ	7.0	13.7	2.4	23.1
30,001-40,000	ค่าความถี่	13	27	2	42
	ร้อยละ	2.9	5.9	0.4	9.3
40,001-50,000	ค่าความถี่	8	18	1	27
	ร้อยละ	1.8	4.0	0.2	5.9
มากกว่า 50,000	ค่าความถี่	13	29	1	43
	ร้อยละ	2.9	6.4	0.2	9.5
รวม	ค่าความถี่	193	229	32	454
	ร้อยละ	42.5	50.4	7.0	100.0

จากตารางที่ 4.6 แสดงค่าจำนวนและร้อยละ โดยแบ่งแยกตามรายได้ของกลุ่มตัวอย่างจากกลุ่มตัวอย่างจำนวนทั้งสิ้น 454 คน กลุ่มตัวอย่างส่วนใหญ่มีช่วงรายได้ ต่ำกว่าหรือเท่ากับ 20,000 บาท ซึ่งมีจำนวน 237 คน คิดเป็นร้อยละ 52.2 รองลงมา ได้แก่ ช่วง 20,001-30,000 บาท จำนวน 105 คน ช่วงมากกว่า 50,000 บาท จำนวน 43 คน ช่วง 30,001-40,000 บาท จำนวน 42 คน ช่วง 40,001-50,000 บาท จำนวน 27 คน หรือคิดเป็นร้อยละ 23.1 9.5 9.3 และ 5.9 ตามลำดับ

ในระดับต่อไปผู้วิจัยจะได้แสดงค่าเฉลี่ยในแต่ละปัจจัย เพื่อเปรียบเทียบในระดับของพฤติกรรมในแต่ละปัจจัยอันประกอบไปด้วย กิจกรรมที่ชอบทำ ความสนใจในประเด็นต่าง ๆ และการแสดงความคิดเห็นในประเด็นต่าง ๆ ซึ่งทั้งหมดนี้ผู้วิจัยจะได้นำข้อมูลไปใช้ในการวิเคราะห์ เพื่อให้ได้มาซึ่งรูปแบบการดำเนินชีวิตของผู้บริโภค Gen Y เพศชายและเกย์ โดยมีรายละเอียดดังต่อไปนี้

ตารางที่ 4.7 ค่าเฉลี่ยด้านกิจกรรมที่ผู้บริโภค Gen Y เพศชายและเกย์นิยมกระทำ

กิจกรรมที่ผู้บริโภค Gen Y เพศชายและเกย์ชอบทำ	ชาย		เกย์	
	$\bar{X}$	S.D	$\bar{X}$	S.D.
ชอบท่องเที่ยวตามสถานที่ต่าง ๆ	3.17	1.009	3.33	1.065
ชอบท่องอินเทอร์เน็ต	<b>4.15</b>	.995	<b>4.40</b>	.803
ชอบซื้อสินค้า (shopping)	2.94	.977	3.28	1.075
ชอบดูภาพยนตร์	3.30	1.090	3.38	1.104
ชอบดูคอนเสิร์ต	2.42	.971	2.30	1.116
ชอบเล่นกีฬาออกกำลังกาย	3.38	1.181	3.27	1.125
ชอบอ่านหนังสือ	2.90	1.063	2.98	1.068
ชอบเล่นดนตรี	2.38	1.228	2.14	1.186
ชอบฟังเพลง	3.98	1.031	4.31	.885

จากตารางที่ 4.7 แสดงค่าเฉลี่ยระดับพฤติกรรมของกิจกรรมต่าง ๆ (Activities) ที่ผู้บริโภค Gen Y เพศชายและเกย์นิยมกระทำ ผลการเปรียบเทียบแสดงให้เห็นว่าผู้บริโภค Gen Y เพศชายมีกิจกรรมที่นิยมกระทำ 5 อันดับ คือ ชอบท่องอินเทอร์เน็ตโดยปฏิบัติเป็นประจำ (ค่าเฉลี่ย 4.15) รองลงมา ได้แก่ ชอบฟังเพลง ออกกำลังกาย ชอบดูภาพยนตร์ และท่องเที่ยวตามสถานที่ต่าง ๆ โดยมีค่าเฉลี่ยระดับพฤติกรรมอยู่ที่ 3.98 3.38 3.30 และ 3.17 ตามลำดับ ส่วนกิจกรรมที่เพศชายปฏิบัติกันบ้าง ครั้ง คือ เล่นดนตรี (ค่าเฉลี่ย 2.38)

สำหรับผู้บริโภค Gen Y กลุ่มเกย์ มีกิจกรรมที่นิยมกระทำ 5 อันดับ คือ ชอบท่องอินเทอร์เน็ต ซึ่งปฏิบัติค่อนข้างบ่อย (ค่าเฉลี่ย 4.40) รองลงมา ได้แก่ ชอบฟังเพลง ชอบดูภาพยนตร์ ชอบท่องเที่ยวตามสถานที่ต่าง ๆ และชอบซื้อสินค้า โดยมีค่าเฉลี่ยระดับพฤติกรรมอยู่ที่ 4.31 3.38 3.33 และ 3.28 ตามลำดับ ส่วนกิจกรรมที่เกย์ปฏิบัติกันบ้าง ครั้ง คือ เล่นดนตรี (ค่าเฉลี่ย 2.14)



ตารางที่ 4.8 ค่าเฉลี่ยด้านความสนใจที่ผู้บริโภครุ่น Gen Y เพศชายและเกย์นิยมให้ความสนใจ

ความสนใจในเรื่องราวหรือประเด็นต่าง ๆ ของ ผู้บริโภครุ่น Gen Y เพศชายและเกย์	ชาย		เกย์	
	$\bar{X}$	S.D	$\bar{X}$	S.D.
สนใจเรื่องราวเกี่ยวกับประวัติศาสตร์	2.92	1.030	2.88	1.104
สนใจเรื่องราวเกี่ยวกับสถานที่ท่องเที่ยวต่าง ๆ	3.37	1.029	3.69	1.032
สนใจเรื่องราวเกี่ยวกับการตกแต่งบ้านและสวน	3.08	1.101	3.24	1.103
สนใจเรื่องราวเกี่ยวกับนวัตกรรมเทคโนโลยีต่าง ๆ	<b>3.48</b>	1.016	<b>3.77</b>	1.006
สนใจเรื่องราวเกี่ยวกับยานยนต์ต่าง ๆ	3.23	1.181	2.89	1.209
สนใจเรื่องราวเกี่ยวกับแฟชั่น	2.95	1.167	3.16	1.122
สนใจเรื่องราวเกี่ยวกับกีฬา	3.30	1.263	3.02	1.166
สนใจเรื่องราวในสังคมที่ผู้คนส่วนใหญ่ให้ความสนใจ และเป็นกระแสวิพากษ์วิจารณ์อยู่ ณ เวลานั้น	3.16	1.066	3.32	1.092

จากตารางที่ 4.8 แสดงค่าเฉลี่ยระดับพฤติกรรมในด้านความสนใจ (Interesting) ของผู้บริโภครุ่น Gen Y เพศชายและเกย์ที่นิยมให้ความสนใจ ผลการเปรียบเทียบแสดงให้เห็นว่าผู้บริโภครุ่น Gen Y เพศชาย มีเรื่องราวหรือประเด็นที่ให้ความสนใจ 5 อันดับ คือ เรื่องราวเกี่ยวกับนวัตกรรมเทคโนโลยีต่าง ๆ (ค่าเฉลี่ย 3.48) ซึ่งถือว่าสนใจบ้างบางครั้ง รองลงมา ได้แก่ สนใจเรื่องราวเกี่ยวกับสถานที่ท่องเที่ยวต่าง ๆ สนใจเรื่องราวเกี่ยวกับกีฬา สนใจเรื่องราวเกี่ยวกับยานยนต์ต่าง ๆ สนใจเรื่องราวในสังคมที่ผู้คนส่วนใหญ่ให้ความสนใจและเป็นกระแสวิพากษ์วิจารณ์อยู่ ณ เวลานั้น โดยมีค่าเฉลี่ยระดับพฤติกรรมอยู่ที่ 3.37 3.30 3.23 3.16 และ 3.08 ตามลำดับ ส่วนความสนใจที่เพศชายให้ความสนใจนาน ๆ ครั้ง คือ ความสนใจเรื่องราวเกี่ยวกับประวัติศาสตร์ (ค่าเฉลี่ย 2.92)

สำหรับผู้บริโภครุ่น Gen Y กลุ่มเกย์ มีเรื่องราวหรือประเด็นที่ให้ความสนใจ 5 อันดับ คือ ความสนใจเรื่องราวเกี่ยวกับนวัตกรรมเทคโนโลยีต่าง ๆ (ค่าเฉลี่ย 3.77) ซึ่งสนใจค่อนข้างบ่อย รองลงมา ได้แก่ ความสนใจเรื่องราวเกี่ยวกับสถานที่ท่องเที่ยวต่าง ๆ ความสนใจเรื่องราวในสังคมที่ผู้คนส่วนใหญ่ให้ความสนใจและเป็นกระแสวิพากษ์วิจารณ์อยู่ ณ เวลานั้น ความสนใจเรื่องราวเกี่ยวกับการตกแต่งบ้านและสวน และความสนใจเรื่องราวเกี่ยวกับแฟชั่น โดยมีค่าเฉลี่ยระดับพฤติกรรมอยู่ที่ 3.69 3.32 3.24 3.16 ตามลำดับ ส่วนความสนใจในทีกลุ่มเกย์ให้ความสนใจบ้างบางครั้ง คือ ความสนใจเรื่องราวเกี่ยวกับประวัติศาสตร์ (ค่าเฉลี่ย 2.88)

ตารางที่ 4.9 ค่าเฉลี่ยด้านพฤติกรรมกรรมการแสดงความคิดเห็นในประเด็นต่าง ๆ ต่อบุคคลอื่นของผู้บริโภค Gen Y เพศชายและเกย์

การแสดงความคิดเห็นในประเด็นต่าง ๆ ต่อบุคคลอื่นของผู้บริโภค Gen Y เพศชายและเกย์	ชาย		เกย์	
	$\bar{X}$	S.D	$\bar{X}$	S.D.
ชอบแลกเปลี่ยนหรือแสดงความคิดเห็นในประเด็นเรื่องของการท่องเที่ยว	3.08	.957	3.30	1.022
ชอบแลกเปลี่ยนหรือแสดงความคิดเห็นในประเด็นเรื่องของการทำงานของท่าน	<b>3.20</b>	.881	<b>3.31</b>	1.078
ชอบแลกเปลี่ยนหรือแสดงความคิดเห็นในประเด็นเรื่องของนวัตกรรมเทคโนโลยีต่าง ๆ	<b>3.20</b>	.996	3.26	1.104
ชอบแลกเปลี่ยนหรือแสดงความคิดเห็นในประเด็นต่าง ๆ ทางด้านกีฬา	3.04	1.165	2.68	1.136
ชอบแลกเปลี่ยนหรือแสดงความคิดเห็นในประเด็นต่าง ๆ ทางด้านสุขภาพ	3.17	1.038	3.28	.961
ชอบแลกเปลี่ยนหรือแสดงความคิดเห็นในประเด็นด้านสินค้าหรือบริการต่าง ๆ	3.05	1.012	3.29	1.015
ชอบแสดงความคิดเห็นในเหตุการณ์ต่าง ๆ ที่เกิดขึ้นในสังคม และเป็นประเด็นที่คนส่วนใหญ่ให้ความสนใจ	3.10	.992	<b>3.32</b>	1.047

จากตารางที่ 4.9 แสดงระดับพฤติกรรมในการแสดงความคิดเห็นในประเด็นต่าง ๆ ต่อบุคคลอื่น ของผู้บริโภค Gen Y เพศชายและเกย์ ผลการเปรียบเทียบแสดงให้เห็นว่า ผู้บริโภค Gen Y เพศชาย มีพฤติกรรมที่ชอบแสดงความคิดเห็นในเรื่องราวหรือประเด็นต่าง ๆ 5 ประเด็น โดยมี 2 ประเด็น ที่ชอบแสดงความคิดเห็นในบางครั้ง ได้แก่ ชอบแลกเปลี่ยนหรือแสดงความคิดเห็นในประเด็นเรื่องของการทำงานของท่าน และ ชอบแลกเปลี่ยนหรือแสดงความคิดเห็นในประเด็นเรื่องของนวัตกรรมเทคโนโลยีต่าง ๆ (ค่าเฉลี่ย 3.20) ประเด็น รองลงมา ได้แก่ ชอบแลกเปลี่ยนหรือแสดงความคิดเห็นในประเด็นต่าง ๆ ทางด้านสุขภาพ ชอบแสดงความคิดเห็นในเหตุการณ์ต่าง ๆ ที่

เกิดขึ้นในสังคม และเป็นประเด็นที่คนส่วนใหญ่ให้ความสนใจ ชอบแลกเปลี่ยนหรือแสดงความคิดเห็นในประเด็นเรื่องของการท่องเที่ยว และชอบแลกเปลี่ยนหรือแสดงความคิดเห็นในประเด็นด้านสินค้าหรือบริการต่าง ๆ โดยมีค่าเฉลี่ยระดับพฤติกรรมอยู่ที่ 3.17 3.10 3.08 และ 3.05 ตามลำดับ ส่วนประเด็นที่เพศชายชอบแสดงความคิดเห็นน้อยที่สุดซึ่งก็ยังคงแสดงความคิดเห็นบ้างในบางครั้ง ได้แก่ ความคิดเห็นในประเด็นต่าง ๆ ทางด้านกีฬา (ค่าเฉลี่ย 3.04)

สำหรับผู้บริโภค Gen Y กลุ่มเกย์ มีพฤติกรรมที่ชอบแสดงความคิดเห็นในเรื่องราวหรือประเด็นต่าง ๆ 5 ประเด็น ได้แก่ ชอบแสดงความคิดเห็นในเหตุการณ์ต่าง ๆ ที่เกิดขึ้นในสังคม และเป็นประเด็นที่คนส่วนใหญ่ให้ความสนใจ (ค่าเฉลี่ย 3.32) ซึ่งปฏิบัติค่อนข้างบ่อย รองลงมา ได้แก่ ชอบแลกเปลี่ยนหรือแสดงความคิดเห็นในประเด็นเรื่องของการทำงานของท่าน ชอบแลกเปลี่ยนหรือแสดงความคิดเห็นในประเด็นเรื่องของการท่องเที่ยว ชอบแลกเปลี่ยนหรือแสดงความคิดเห็นในประเด็นด้านสินค้าหรือบริการต่าง ๆ และชอบแลกเปลี่ยนหรือแสดงความคิดเห็นในประเด็นต่าง ๆ ทางด้านสุขภาพ โดยมีค่าเฉลี่ยระดับพฤติกรรมอยู่ที่ 3.31 3.30 3.29 และ 3.28 ตามลำดับ ส่วนประเด็นที่เกย์ชอบแสดงความคิดเห็นเป็นบางครั้ง ได้แก่ การแสดงความคิดเห็นในประเด็นต่าง ๆ ทางด้านกีฬา (ค่าเฉลี่ย 2.68)

ตารางที่ 4.10 ค่าเฉลี่ยของผลิตภัณฑ์แฟชั่นที่ผู้บริโภค Gen Y เพศชายและเกย์นิยมซื้อ

ผลิตภัณฑ์แฟชั่นที่ผู้บริโภค Gen Y เพศชายและเกย์ ซื้อบ่อยที่สุด	ชาย		เกย์	
	$\bar{X}$	S.D	$\bar{X}$	S.D.
เสื้อ	3.24	1.018	3.44	1.001
กางเกง	2.97	.976	3.07	.934
รองเท้า	2.92	.991	2.90	.986
กระเป๋า	2.53	.930	2.68	1.051
แว่นตา	2.18	.919	2.25	.980
นาฬิกา	2.47	.884	2.42	1.008
หมวก	2.09	.923	2.00	1.002
เข็มขัด	2.12	.751	2.34	.930
น้ำหอม	2.46	1.141	2.66	1.224

จากตารางที่ 4.10 แสดงค่าเฉลี่ยพฤติกรรมการซื้อผลิตภัณฑ์แฟชั่นของผู้บริโภค Gen Y เพศชายและเกย์ ผลการเปรียบเทียบแสดงให้เห็นว่า 5 อันดับผลิตภัณฑ์แฟชั่นที่ผู้บริโภค Gen Y เพศชาย นิยมซื้อ ได้แก่ เสื้อ (ค่าเฉลี่ย 3.24) ซึ่งซื้ออยู่ในระดับปานกลาง รองลงมา ได้แก่ กางเกง รองเท้า กระเป๋า และนาฬิกา โดยมีค่าเฉลี่ยระดับพฤติกรรมการซื้ออยู่ที่ 2.97 2.92 2.53 และ 2.47 ตามลำดับ ส่วนผลิตภัณฑ์แฟชั่นที่เพศชายนิยมน้อย ได้แก่ หมวก (ค่าเฉลี่ย 2.09)

สำหรับ 5 อันดับผลิตภัณฑ์แฟชั่นที่ผู้บริโภค Gen Y กลุ่มเกย์นิยมซื้อ อยู่ในระดับมาก ได้แก่ เสื้อ เช่นเดียวกับกับเพศชาย (ค่าเฉลี่ย 3.44) รองลงมา ได้แก่ กางเกง รองเท้า กระเป๋า และน้ำหอม โดยมีค่าเฉลี่ยระดับพฤติกรรมการซื้ออยู่ที่ 3.07 2.90 2.68 2.66 ส่วนผลิตภัณฑ์แฟชั่นที่เกย์นิยมน้อย ได้แก่ หมวก เช่นเดียวกับเพศชาย (ค่าเฉลี่ย 2.00)

**ตารางที่ 4.11** ค่าเฉลี่ยระดับพฤติกรรมในการเลือกสถานที่ ที่ผู้บริโภค Gen Y เพศชายและเกย์นิยมซื้อผลิตภัณฑ์แฟชั่น

สถานที่ ที่ผู้บริโภค Gen Y เพศชายและเกย์นิยมไปซื้อผลิตภัณฑ์แฟชั่น	ชาย		เกย์	
	$\bar{X}$	S.D	$\bar{X}$	S.D.
ห้างสรรพสินค้าชั้นนำทั่วไป	3.26	1.050	<b>3.65</b>	1.069
ร้านค้า Outlet เช่น Fly now , Premium Outlet	2.59	1.134	2.65	1.148
ซื้อผ่านทาง internet หรือ social media	2.75	1.209	2.78	1.210
ซื้อจากต่างประเทศ	1.85	1.072	2.07	1.248
ตลาดนัด หรือ ตลาดถนนคนเดิน	<b>3.39</b>	1.182	3.38	1.189

จากตารางที่ 4.11 แสดงให้เห็นถึงระดับพฤติกรรมของสถานที่ ที่ผู้บริโภค Gen Y เพศชายและเกย์นิยมไปซื้อผลิตภัณฑ์แฟชั่น ผลจากการเปรียบเทียบพบว่า ผู้บริโภค Gen Y เพศชาย นิยมไปซื้อผลิตภัณฑ์แฟชั่นจาก ตลาดนัดหรือตลาดถนนคนเดิน (ค่าเฉลี่ย 3.39) ซึ่งอยู่ในระดับปานกลาง รองลงมา ได้แก่ ห้างสรรพสินค้าชั้นนำทั่วไป ซื้อผ่านทาง internet หรือ social media ร้านค้า Outlet และ ซื้อจากต่างประเทศน้อย โดยมีค่าเฉลี่ยระดับพฤติกรรมอยู่ที่ 3.26 2.75 2.59 และ 1.85 ตามลำดับ

สำหรับกลุ่มเกย์ สถานที่ที่นิยมไปซื้อผลิตภัณฑ์แฟชั่นมาก ได้แก่ ห้างสรรพสินค้าชั้นนำทั่วไป (ค่าเฉลี่ย 3.65) รองลงมา ได้แก่ ตลาดนัดหรือตลาดถนนคนเดิน ซื้อผ่านทาง internet หรือ

social media ซื้อจากร้านค้า Outlet และซื้อจากต่างประเทศน้อย คล้ายกับเพศชาย โดยมีค่าเฉลี่ยระดับพฤติกรรมอยู่ที่ 3.38 2.78 2.65 และ 2.07 ตามลำดับ

**ตารางที่ 4.12** ค่าเฉลี่ยระดับพฤติกรรมช่วงเวลาที่ผู้บริโภค Gen Y เพศชายและเกย์นิยมซื้อผลิตภัณฑ์แฟชั่น

ช่วงเวลาที่ผู้บริโภค Gen Y เพศชายและเกย์นิยมซื้อผลิตภัณฑ์แฟชั่น	ชาย		เกย์	
	$\bar{X}$	S.D	$\bar{X}$	S.D.
ช่วงที่ผลิตภัณฑ์นั้นลดราคา	3.39	1.031	3.60	1.149
ช่วงเทศกาลวันสำคัญต่าง ๆ	3.07	1.003	3.20	1.061
ช่วงวันหยุดสุดสัปดาห์	2.91	1.061	3.06	1.095
ช่วงสิ้นเดือน	2.97	1.152	3.10	1.104
ช่วงหลังเลิกงาน	2.55	1.131	2.78	1.139
ไม่มีช่วงเวลาที่แน่นอน หากเจอที่ถูใจจะซื้อทันที	<b>3.58</b>	1.214	<b>3.70</b>	1.184

จากตารางที่ 4.12 แสดงให้เห็นถึงช่วงเวลาที่ผู้บริโภค Gen Y เพศชายและเกย์ นิยมไปซื้อผลิตภัณฑ์แฟชั่น โดยการเปรียบเทียบแสดงให้เห็นว่า ผู้บริโภค Gen Y เพศชาย นิยมไปซื้อผลิตภัณฑ์แฟชั่น โดยไม่มีช่วงเวลาที่แน่นอน หากเจอที่ถูใจจะซื้อทันที อยู่ในระดับมาก (ค่าเฉลี่ย 3.58) รองลงมา ได้แก่ ช่วงที่ผลิตภัณฑ์นั้นลดราคา ช่วงเทศกาลวันสำคัญต่าง ๆ ช่วงสิ้นเดือน และช่วงวันหยุดสุดสัปดาห์โดยมีค่าเฉลี่ยอยู่ที่ 3.39 3.07 2.97 และ 2.91 ตามลำดับ ส่วนช่วงเวลาที่เพศชายไปซื้อผลิตภัณฑ์แฟชั่นในระดับปานกลาง ได้แก่ ช่วงหลังเลิกงาน (ค่าเฉลี่ย 2.55)

สำหรับเกย์นั้น เช่นเดียวกับเพศชายคือ นิยมซื้อผลิตภัณฑ์แฟชั่นโดยไม่มีช่วงเวลาที่แน่นอน หากเจอที่ถูใจจะซื้อทันที อยู่ในระดับมาก (ค่าเฉลี่ย 3.70) รองลงมา ได้แก่ ช่วงที่ผลิตภัณฑ์นั้นลดราคา ช่วงเทศกาลวันสำคัญต่าง ๆ ช่วงสิ้นเดือน และช่วงวันหยุดสุดสัปดาห์ โดยมีค่าเฉลี่ยอยู่ที่ 3.60 3.20 3.10 และ 3.06 ตามลำดับ ส่วนช่วงเวลาที่เกย์ไปซื้อผลิตภัณฑ์แฟชั่นอยู่ในระดับปานกลาง ได้แก่ ช่วงหลังเลิกงาน (ค่าเฉลี่ย 2.78) ซึ่งมีลักษณะคล้ายคลึงกับเพศชาย

ตารางที่ 4.13 ค่าเฉลี่ยระดับของเหตุผลที่ผู้บริโภค Gen Y เพศชายและเกย์ซื้อผลิตภัณฑ์แฟชั่น

เหตุผลที่ผู้บริโภค Gen Y เพศชายและเกย์ซื้อผลิตภัณฑ์แฟชั่น	ชาย		เกย์	
	$\bar{X}$	S.D	$\bar{X}$	S.D.
ผลิตภัณฑ์นั้นมีโปรโมชันที่น่าสนใจ	3.23	1.021	3.52	1.082
ของเดิมที่ใช้อยู่ ชำรุดเสียหายหรือทรุดโทรม	<b>3.48</b>	1.109	3.71	1.119
ผลิตภัณฑ์มีรูปลักษณ์ที่มีความทันสมัย	3.16	.993	3.46	.997
ต้องการมีหลาย ๆ รูปแบบเพื่อสับเปลี่ยนกันใช้งาน	3.05	1.050	3.31	1.150
ผลิตภัณฑ์นั้นทำให้ท่านมีบุคลิกภาพที่ดี	3.40	.991	<b>3.75</b>	1.040
ผลิตภัณฑ์นั้นมีชื่อเสียงและเป็นที่ยอมรับ	3.08	1.035	3.17	1.139

จากตารางที่ 4.13 แสดงให้เห็นถึงระดับเหตุผลของผู้บริโภค Gen Y เพศชายและเกย์ ในการตัดสินใจซื้อ จากการเปรียบเทียบพบว่า ผู้บริโภค Gen Y เพศชาย มีเหตุผลในการซื้อผลิตภัณฑ์แฟชั่นที่มากที่สุด ได้แก่ ของเดิมที่ใช้อยู่ ชำรุดเสียหายหรือทรุดโทรม (ค่าเฉลี่ย 3.48) รองลงมา ได้แก่ เพราะผลิตภัณฑ์นั้นทำให้ท่านมีบุคลิกภาพที่ดี เพราะผลิตภัณฑ์นั้นมีโปรโมชันที่น่าสนใจ เพราะผลิตภัณฑ์มีรูปลักษณ์ที่มีความทันสมัย และเพราะผลิตภัณฑ์นั้นมีชื่อเสียงและเป็นที่ยอมรับ โดยมีค่าเฉลี่ยอยู่ที่ 3.40 3.23 3.16 และ 3.08 ตามลำดับ ส่วนเหตุผลในการตัดสินใจซื้อผลิตภัณฑ์แฟชั่นที่น้อยที่สุด คือ เพราะต้องการมีหลาย ๆ รูปแบบเพื่อสับเปลี่ยนกันใช้งาน (ค่าเฉลี่ย 3.05)

สำหรับกลุ่มเกย์นั้นพบว่า เหตุผลในการซื้อผลิตภัณฑ์แฟชั่นที่มากที่สุด ได้แก่ เพราะผลิตภัณฑ์นั้นทำให้มีบุคลิกภาพที่ดี (ค่าเฉลี่ย 3.75) รองลงมา ได้แก่ เพราะของเดิมที่ใช้อยู่ ชำรุดเสียหายหรือทรุดโทรม เพราะผลิตภัณฑ์นั้นมีโปรโมชันที่น่าสนใจ เพราะผลิตภัณฑ์มีรูปลักษณ์ที่มีความทันสมัย และเพราะต้องการมีหลาย ๆ รูปแบบ เพื่อสับเปลี่ยนกันใช้งาน โดยมีค่าเฉลี่ยอยู่ที่ 3.71 3.52 3.46 และ 3.31 ตามลำดับ ส่วนเหตุผลในการตัดสินใจซื้อผลิตภัณฑ์แฟชั่นที่น้อยที่สุด คือ ผลิตภัณฑ์นั้นมีชื่อเสียงและเป็นที่ยอมรับ (ค่าเฉลี่ย 3.17)

ตารางที่ 4.14 ค่าเฉลี่ยระดับของผู้ที่มีอิทธิพลในการซื้อผลิตภัณฑ์แฟชั่นของผู้บริโภค Gen Y เพศชายและเกย์

ผู้ที่มีอิทธิพลต่อการตัดสินใจซื้อผลิตภัณฑ์แฟชั่นของผู้บริโภค Gen Y เพศชาย และเกย์	ชาย		เกย์	
	$\bar{X}$	S.D	$\bar{X}$	S.D.
ตัดสินใจด้วยตนเอง	<b>3.90</b>	1.013	<b>4.21</b>	.952
แฟน/คนรัก	3.00	1.137	2.89	1.229
ครอบครัว (พ่อ แม่ พี่ น้อง)	2.85	1.133	2.64	1.197
เพื่อน	2.80	.991	2.98	1.039
ผู้นำเสนอสินค้า (Presenter)	2.50	.995	2.50	.998
บุคคลที่เป็นแบบอย่าง (idol)	2.48	1.056	2.46	1.133

จากตารางที่ 4.14 แสดงให้เห็นถึงระดับของผู้ที่มีอิทธิพลต่อการซื้อผลิตภัณฑ์แฟชั่นของผู้บริโภค Gen Y เพศชายและเกย์ จากการเปรียบเทียบพบว่า ผู้บริโภค Gen Y เพศชาย มีการตัดสินใจซื้อผลิตภัณฑ์แฟชั่นด้วยตนเองค่อนข้างบ่อย (ค่าเฉลี่ย 3.90) รองลงมา ได้แก่ แฟน/คนรัก, ครอบครัว (พ่อ แม่ พี่ น้อง) เพื่อน และผู้นำเสนอสินค้า โดยมีค่าเฉลี่ยอยู่ที่ 3.00 2.85 2.80 และ 2.50 ตามลำดับ ส่วนผู้ที่มีอิทธิพลต่อการตัดสินใจซื้อผลิตภัณฑ์แฟชั่นน้อย ได้แก่ บุคคลที่เป็นแบบอย่าง (ค่าเฉลี่ย 2.48)

สำหรับกลุ่มเกย์นั้น พบว่า มีการตัดสินใจซื้อผลิตภัณฑ์แฟชั่นด้วยตนเองมาก เช่นเดียวกับเพศชาย (ค่าเฉลี่ย 4.21) รองลงมา ได้แก่ เพื่อน แฟน/คนรัก ครอบครัว (พ่อ แม่ พี่ น้อง) และ ผู้นำเสนอสินค้า โดยมีค่าเฉลี่ยอยู่ที่ 2.98 2.89 2.64 และ 2.50 ตามลำดับ ส่วนผู้ที่มีอิทธิพลต่อการตัดสินใจซื้อผลิตภัณฑ์แฟชั่นน้อย ได้แก่ บุคคลที่เป็นแบบอย่าง (idol) (ค่าเฉลี่ย 2.46) ซึ่งมีลักษณะคล้ายกันกับเพศชาย



ตารางที่ 4.15 ค่าเฉลี่ยด้านพฤติกรรมด้านกระบวนการในการตัดสินใจซื้อผลิตภัณฑ์แฟชั่นของผู้บริโภค Gen Y เพศชายและเกย์

กระบวนการในการตัดสินใจซื้อผลิตภัณฑ์แฟชั่นของผู้บริโภค Gen Y เพศชายและเกย์	ชาย		เกย์	
	$\bar{X}$	S.D	$\bar{X}$	S.D.
พิจารณาถึงความจำเป็นในการซื้อผลิตภัณฑ์แฟชั่นนั้นก่อนทุกครั้ง	3.73	1.072	3.87	1.005
ค้นหาข้อมูลของผลิตภัณฑ์แฟชั่นที่ต้องการเพื่อประกอบการตัดสินใจซื้อเสมอ	3.57	1.054	3.66	1.033
เปรียบเทียบราคา จากหลากหลายตราสินค้าก่อนตัดสินใจซื้อเสมอ	3.59	1.082	3.72	1.042
เปรียบเทียบการให้บริการ จากหลากหลายตราสินค้าก่อนตัดสินใจซื้อเสมอ	3.52	1.051	3.59	.994
มีการเปรียบเทียบการส่งเสริมการขาย(ลด แลก แจก แถม) จากหลากหลายตราสินค้าก่อนตัดสินใจซื้อเสมอ	3.45	1.060	3.59	1.024
หลังจากเปรียบเทียบ ราคา การให้บริการ และการส่งเสริมการขายแล้ว ตัดสินใจซื้อผลิตภัณฑ์แฟชั่นนั้นทันที	3.26	1.050	3.54	.948
หลังจากเปรียบเทียบ ราคา การให้บริการ และการส่งเสริมการขายแล้ว ยังคงกลับไปพิจารณาก่อนแล้วจึงกลับมาซื้อ	3.33	.975	3.32	1.043
จำกัดจำนวนเงินในการซื้อผลิตภัณฑ์แฟชั่นแต่ละครั้งเสมอ	3.52	1.051	3.64	1.109
ชำระเงินสดในการซื้อผลิตภัณฑ์แฟชั่นเสมอ	3.70	1.051	3.60	1.062
ชำระด้วยบัตรเครดิตในการซื้อผลิตภัณฑ์แฟชั่นเสมอ	2.48	1.267	2.81	1.326
ชำระผ่านระบบธนาคารออนไลน์ (e-banking) ในการซื้อผลิตภัณฑ์แฟชั่นเสมอ	2.39	1.254	2.52	1.179

จากตารางที่ 4.15 แสดงค่าเฉลี่ย ด้านพฤติกรรมด้านกระบวนการในการตัดสินใจซื้อผลิตภัณฑ์แฟชั่นของผู้บริโภค Gen Y เพศชายและเกย์ ผลการเปรียบเทียบพบว่า ผู้บริโภค Gen Y เพศชาย จะมีกระบวนการในการพิจารณาถึงความจำเป็นในการซื้อผลิตภัณฑ์แฟชั่นนั้นก่อนตัดสินใจซื้อชื้อมาก (ค่าเฉลี่ย 3.73) รองลงมา คือ พฤติกรรมในการชำระเงินด้วยเงินสดเสมอ เปรียบเทียบราคา จากหลากหลายตราสินค้า ค้นหาข้อมูลของผลิตภัณฑ์แฟชั่นที่ต้องการเพื่อประกอบการตัดสินใจซื้อเสมอ และเปรียบเทียบการให้บริการ จากหลากหลายตราสินค้าก่อนตัดสินใจซื้อเสมอรวมถึงจำกัดจำนวนเงินในการซื้อผลิตภัณฑ์แฟชั่นแต่ละครั้งเสมอ โดยมีค่าเฉลี่ยอยู่ที่ 3.70 3.59 3.57 และ 3.52 ตามลำดับ ส่วนกระบวนการตัดสินใจซื้อผลิตภัณฑ์แฟชั่นที่น้อยของผู้บริโภค เพศชาย ได้แก่ ชำระผ่านระบบธนาคารออนไลน์ (e-banking) (ค่าเฉลี่ย 2.39)

ส่วนกลุ่มเกย์ พบว่ามี กระบวนการในการพิจารณาถึงความจำเป็นในการซื้อผลิตภัณฑ์แฟชั่นนั้นก่อนตัดสินใจซื้อชื้อมาก (ค่าเฉลี่ย 3.87) รองลงมา คือ เปรียบเทียบราคาจากหลากหลายตราสินค้าก่อนตัดสินใจซื้อเสมอ ค้นหาข้อมูลของผลิตภัณฑ์แฟชั่นที่ต้องการเพื่อประกอบการตัดสินใจซื้อเสมอ จำกัดจำนวนเงินในการซื้อผลิตภัณฑ์แฟชั่นแต่ละครั้งเสมอ และชำระเงินสดในการซื้อผลิตภัณฑ์แฟชั่นเสมอ โดยมีค่าเฉลี่ยอยู่ที่ 3.72 3.66 3.64 และ 3.60 ตามลำดับ ส่วนกระบวนการตัดสินใจซื้อผลิตภัณฑ์แฟชั่นในระดับปานกลางของกลุ่มเกย์ ได้แก่ ชำระผ่านระบบธนาคารออนไลน์ (ค่าเฉลี่ย 2.52) ซึ่งมีลักษณะเดียวกับเพศชาย

ในลำดับต่อไป ผู้วิจัยได้ทำการสรุปผลการวิเคราะห์จากค่าเฉลี่ยในปัจจุบันด้านส่วนประสมการตลาดเพื่อแสดงให้เห็นถึงระดับพฤติกรรม รวมไปถึงการพิจารณาปัจจัยต่าง ๆ อันประกอบด้วย ปัจจัยด้านผลิตภัณฑ์ (Product) ปัจจัยด้านราคา (Price) ปัจจัยด้านช่องทางการจำหน่าย (Place) ปัจจัยด้านสื่อประชาสัมพันธ์ (Media) และปัจจัยด้านการส่งเสริมการตลาด (Promotion) โดยมีรายละเอียดดังแสดงดังต่อไปนี้

ตารางที่ 4.16 ค่าเฉลี่ยด้านองค์ประกอบของผลิตภัณฑ์แฟชั่นที่ผู้บริโภค Gen Y เพศชายและเกย์ให้ความสำคัญ

ปัจจัยด้านองค์ประกอบของผลิตภัณฑ์แฟชั่นที่ ผู้บริโภค Gen Y เพศชายและเกย์ให้ความสำคัญ	ชาย		เกย์	
	$\bar{X}$	S.D	$\bar{X}$	S.D.
คุณภาพของวัสดุที่ใช้ผลิตต้องมีความคงทน	3.84	1.016	4.08	.867
การออกแบบ รูปร่าง สี สัน ต้องทันสมัย	3.63	1.018	3.86	.954
ต้องเป็นผลิตภัณฑ์ที่นำเข้าจากต่างประเทศ	2.45	1.108	2.62	1.135
ตราสินค้าหรือยี่ห้อต้องเป็นที่นิยม	2.98	1.068	3.10	1.128
ต้องเป็นสินค้าเฉพาะรุ่นมีจำนวนจำกัด(Limited)	2.35	1.172	2.34	1.212

จากตารางที่ 4.16 แสดงให้เห็นถึงค่าเฉลี่ยด้านองค์ประกอบของผลิตภัณฑ์แฟชั่นที่ผู้บริโภค Gen Y เพศชายและเกย์ให้ความสำคัญ โดยจากการเปรียบเทียบพบว่า เพศชาย ให้ความสำคัญด้าน คุณภาพของวัสดุที่ใช้ผลิตต้องมีความคงทน มาก (ค่าเฉลี่ย 3.84) รองลงมา ได้แก่ การออกแบบ รูปร่าง สี สัน ต้องทันสมัย ตราสินค้าหรือยี่ห้อต้องเป็นที่นิยม ต้องเป็นผลิตภัณฑ์ที่นำเข้าจากต่างประเทศ และน้อย คือ ต้องเป็นสินค้าเฉพาะรุ่นมีจำนวนจำกัด โดยมีค่าเฉลี่ย คือ 3.63 2.98 2.45 และ 2.35 ตามลำดับ

ส่วนเกย์นั้นพบว่า ให้ความสำคัญด้าน คุณภาพของวัสดุที่ใช้ผลิตต้องมีความคงทนมาก เช่นเดียวกับเพศชาย (ค่าเฉลี่ย 4.08) รองลงมา ได้แก่ การออกแบบ รูปร่าง สี สัน ต้องทันสมัย ตราสินค้าหรือยี่ห้อต้องเป็นที่นิยม ต้องเป็นผลิตภัณฑ์ที่นำเข้าจากต่างประเทศ และน้อย ได้แก่ ต้องเป็นสินค้าเฉพาะรุ่นมีจำนวนจำกัด โดยมีค่าเฉลี่ย คือ 3.86 3.10 2.62 และ 2.34 ตามลำดับ

ตารางที่ 4.17 ค่าเฉลี่ยด้านปัจจัยของราคาผลิตภัณฑ์แฟชั่นที่ผู้บริโภค Gen Y เพศชายและเกย์ให้ความสำคัญ

ปัจจัยด้านราคาของผลิตภัณฑ์แฟชั่นที่ ผู้บริโภค Gen Y เพศชายและเกย์ให้ความสำคัญ	ชาย		เกย์	
	$\bar{X}$	S.D	$\bar{X}$	S.D.
ราคาต้องไม่แพงกว่าตราสินค้าที่เป็นคู่แข่งอื่น	3.39	1.040	3.52	.944
ราคาต้องไม่เกินกว่าราคาที่ตนเองจะสามารถซื้อได้	3.87	1.081	4.02	.957
ราคาต้องมีความคุ้มค่ากับคุณภาพของผลิตภัณฑ์	<b>3.94</b>	.996	<b>4.14</b>	.912
มีราคาให้เลือกหลากหลายระดับ	3.65	1.010	3.80	.919
ไม่สนใจเรื่องราคาหากรู้สึกว่าจะชอบผลิตภัณฑ์นั้นมาก	2.90	1.186	3.00	1.212

จากตารางที่ 4.17 แสดงให้เห็น ค่าเฉลี่ยด้านองค์ประกอบของผลิตภัณฑ์แฟชั่นที่ผู้บริโภค Gen Y เพศชายและเกย์ให้ความสำคัญ จากผลการเปรียบเทียบพบว่า เพศชาย จะพิจารณาประเด็นด้านราคาที่ ราคาต้องมีความคุ้มค่ากับคุณภาพของผลิตภัณฑ์มาก (ค่าเฉลี่ย 3.94) รองลงมาได้แก่ ราคาต้องไม่เกินกว่าราคาที่ตนเองจะสามารถซื้อได้ มีราคาให้เลือกหลากหลายระดับ ราคาต้องไม่แพงกว่าตราสินค้าที่เป็นคู่แข่งอื่น และไม่สนใจเรื่องราคาหากรู้สึกว่าจะชอบผลิตภัณฑ์นั้นมาก โดยมีค่าเฉลี่ย 3.87 3.65 3.39 และ 2.90 ตามลำดับ

ส่วนกลุ่มเกย์นั้น ประเด็นด้านราคาจะพิจารณา ประเด็นด้าน ราคาต้องมีความคุ้มค่ากับคุณภาพของผลิตภัณฑ์มาก (ค่าเฉลี่ย 4.14) รองลงมา ได้แก่ ราคาต้องไม่เกินกว่าราคาที่ตนเองจะสามารถซื้อได้ มีราคาให้เลือกหลากหลายระดับ ราคาต้องไม่แพงกว่าตราสินค้าที่เป็นคู่แข่งอื่น และราคาต้องไม่แพงกว่าตราสินค้าที่เป็นคู่แข่งอื่น โดยมีค่าเฉลี่ย 4.02 3.80 3.52 และ 3.00 ตามลำดับ

ตารางที่ 4.18 ค่าเฉลี่ยปัจจัยด้านช่องทางในการจำหน่ายผลิตภัณฑ์แฟชั่นที่ผู้บริโภค Gen Y เพศชาย และเกย์ให้ความสำคัญ

ปัจจัยด้านช่องทางในการจำหน่ายผลิตภัณฑ์แฟชั่นที่ ผู้บริโภค Gen Y เพศชายและเกย์ให้ความสำคัญ	ชาย		เกย์	
	$\bar{X}$	S.D	$\bar{X}$	S.D.
ต้องสามารถซื้อผ่านทางระบบอินเทอร์เน็ต(internet) ได้	2.80	1.068	2.86	1.173
สถานที่จัดจำหน่ายต้องมีที่จอดรถที่เพียงพอและ ปลอดภัย	3.25	1.155	3.38	1.173
สถานที่จัดจำหน่ายต้องมีผลิตภัณฑ์แฟชั่นต่าง ๆ ให้ เลือกซื้อได้หลากหลายรูปแบบ	3.47	1.061	3.77	.984
สถานที่จัดจำหน่ายต้องมีจำนวนผลิตภัณฑ์ที่เพียงพอ ต่อความต้องการ	3.60	1.012	3.76	.967
สถานที่จัดจำหน่ายต้องสะดวกในการเดินทาง	<b>3.72</b>	1.038	<b>4.03</b>	.929
สถานที่จัดจำหน่ายต้องแบ่งหมวดหมู่ของผลิตภัณฑ์ ไว้อย่างชัดเจน เพื่อง่ายต่อการเลือกซื้อ	3.65	1.050	3.93	.941
บรรยากาศของสถานที่จัดจำหน่ายต้องดูทันสมัย	3.44	1.060	3.66	.982

จากตารางที่ 4.18 แสดงค่าเฉลี่ยปัจจัยด้านช่องทางในการจำหน่ายผลิตภัณฑ์แฟชั่นที่ผู้บริโภค Gen Y เพศชายและเกย์ให้ความสำคัญ จากการเปรียบเทียบพบว่า เพศชาย จะพิจารณาปัจจัยด้านสถานที่จัดจำหน่ายต้องสะดวกในการเดินทางเป็นอันดับแรก โดยอยู่ในระดับมาก (ค่าเฉลี่ย 3.72) รองลงมา ได้แก่ สถานที่จัดจำหน่ายต้องแบ่งหมวดหมู่ของผลิตภัณฑ์ไว้อย่างชัดเจน เพื่อง่ายต่อการเลือกซื้อ สถานที่จัดจำหน่ายต้องมีจำนวนผลิตภัณฑ์ที่เพียงพอต่อความต้องการ สถานที่จัดจำหน่ายต้องมีผลิตภัณฑ์แฟชั่นต่าง ๆ ให้เลือกซื้อได้หลากหลายรูปแบบ และสถานที่จัดจำหน่ายต้องมีที่จอดรถที่เพียงพอและปลอดภัย โดยมีค่าเฉลี่ย 3.65 3.60 3.47 และ 3.25 ตามลำดับ ส่วนอันดับสุดท้ายที่พิจารณา ได้แก่ สถานที่จำหน่ายต้องสามารถซื้อผ่านทางระบบอินเทอร์เน็ตได้ (ค่าเฉลี่ย 2.80) ซึ่งอยู่ในระดับปานกลาง

ส่วนเกย์ จะพิจารณา 5 อันดับดังนี้ อันดับแรก ปัจจัยด้านสถานที่จัดจำหน่ายต้องสะดวกในการเดินทาง ซึ่งอยู่ในระดับมาก (ค่าเฉลี่ย 4.03) รองลงมา ได้แก่ สถานที่จัดจำหน่ายต้องแบ่งหมวดหมู่ของผลิตภัณฑ์ไว้อย่างชัดเจนเพื่อง่ายต่อการเลือกซื้อ สถานที่จัดจำหน่ายต้องมีผลิตภัณฑ์แฟชั่นต่าง ๆ ให้เลือกซื้อได้หลากหลายรูปแบบ สถานที่จัดจำหน่ายต้องมีจำนวนผลิตภัณฑ์ที่เพียงพอต่อความต้องการ บรรยากาศของสถานที่จัดจำหน่ายต้องดูทันสมัย โดยมีค่าเฉลี่ย 3.93 3.77 3.76 และ 3.66 ตามลำดับ ส่วนอันดับสุดท้ายที่เกย์ให้การพิจารณา ได้แก่ สถานที่จำหน่ายต้องสามารถซื้อผ่านทางระบบอินเทอร์เน็ตได้ (ค่าเฉลี่ย 2.86) ซึ่งอยู่ในระดับปานกลาง

ตารางที่ 4.19 ค่าเฉลี่ยปัจจัยด้านสื่อประชาสัมพันธ์ในการจำหน่ายผลิตภัณฑ์แฟชั่นที่ผู้บริโภค Gen Y เพศชายและเกย์ให้ความสำคัญ

ปัจจัยด้านสื่อประชาสัมพันธ์ที่ผู้บริโภค Gen Y เพศชายและเกย์นิยมบริโภคข่าวสารด้านแฟชั่น	ชาย		เกย์	
	$\bar{X}$	S.D	$\bar{X}$	S.D.
อินเทอร์เน็ต (internet)	3.82	1.143	3.88	1.092
ทีวี	3.01	1.177	3.07	1.055
วิทยุ	2.13	1.075	2.03	1.019
นิตยสาร	2.39	1.141	2.54	1.197
ป้ายโฆษณา	2.70	1.022	2.78	1.079
หนังสือพิมพ์	2.39	1.056	2.29	1.011
ฟังจากการบอกต่อแบบปากต่อปาก	3.24	1.053	3.14	1.119

จากตารางที่ 4.19 แสดงค่าเฉลี่ยปัจจัยด้านสื่อประชาสัมพันธ์ในการจำหน่ายผลิตภัณฑ์แฟชั่นที่ผู้บริโภค Gen Y เพศชายและเกย์ให้ความสำคัญ ผลการเปรียบเทียบพบว่า สื่อประชาสัมพันธ์ที่ผู้บริโภค Gen Y เพศชายนิยมมากในการรับข่าวสาร ได้แก่ อินเทอร์เน็ต (internet) (ค่าเฉลี่ย 3.82) รองลงมา ได้แก่ ฟังจากการบอกต่อแบบปากต่อปาก ทีวี ป้ายโฆษณา และ นิตยสาร และหนังสือพิมพ์ โดยมีค่าเฉลี่ย 3.24 3.01 2.70 และ 2.39 ตามลำดับ ส่วนสื่อประชาสัมพันธ์ที่เพศชายนิยมน้อย ได้แก่ วิทยุ (ค่าเฉลี่ย 2.13)

ส่วนกลุ่มเกย์นั้นสื่อประชาสัมพันธ์ที่ผู้นิยมมาก ได้แก่ อินเทอร์เน็ต (internet) เช่นเดียวกับเพศชาย (ค่าเฉลี่ย 3.88) รองลงมา ได้แก่ ฟังจากการบอกต่อแบบปากต่อปาก ทิว ป้าย โฆษณา และนิตยสาร โดยมีค่าเฉลี่ย 3.14 3.07 2.78 และ 2.54 ตามลำดับ ส่วนสื่อประชาสัมพันธ์ที่เกย์นิยมน้อย ได้แก่ วิทยุ (ค่าเฉลี่ย 2.03) เช่นเดียวกับเพศชาย

**ตารางที่ 4.20** ค่าเฉลี่ยปัจจัยด้านการส่งเสริมการตลาดในการจำหน่ายผลิตภัณฑ์แฟชั่นที่ผู้บริโภค Gen Y เพศชายและเกย์ให้ความสำคัญ

ปัจจัยด้านการส่งเสริมการตลาดผลิตภัณฑ์แฟชั่นที่ผู้บริโภค Gen Y เพศชายและเกย์ให้ความสำคัญ	ชาย		เกย์	
	$\bar{X}$	S.D	$\bar{X}$	S.D.
มีบริการด้านการจัดส่งผลิตภัณฑ์ไปตามที่อยู่ของลูกค้า	3.35	1.066	3.24	1.181
ต้องมีพนักงานไว้คอยดูแลอำนวยความสะดวกในการจัดหาและตอบคำถามลูกค้า	3.34	1.063	3.53	1.058
ต้องมีโปรโมชั่นส่งเสริมการขาย เช่น ลด แลก แจก แถม	3.47	.990	3.71	1.019
ต้องมีสิทธิพิเศษให้กับลูกค้าที่ซื้อต่อเนื่องประจำ	3.39	1.094	3.60	1.078
มีการแจ้งข่าวสารและความเคลื่อนไหวของผลิตภัณฑ์ให้กับลูกค้าทราบอย่างต่อเนื่อง	3.30	1.072	3.37	1.083

จากตารางที่ 4.20 แสดงค่าเฉลี่ย ปัจจัยด้านการส่งเสริมการตลาดในการจำหน่ายผลิตภัณฑ์แฟชั่นที่ผู้บริโภค Gen Y เพศชายและเกย์ให้ความสำคัญ จากการเปรียบเทียบพบว่า เพศชายพิจารณาประเด็นด้านการส่งเสริมการตลาดที่ต้องมีโปรโมชั่นส่งเสริมการขาย เช่น ลด แลก แจก แถม อันดับแรกซึ่งอยู่ในระดับปานกลาง (ค่าเฉลี่ย 3.47) รองลงมา ได้แก่ ต้องมีสิทธิพิเศษให้กับลูกค้าที่ซื้อต่อเนื่องประจำ มีบริการด้านการจัดส่งผลิตภัณฑ์ไปตามที่อยู่ของลูกค้า ต้องมีพนักงานไว้คอยดูแลอำนวยความสะดวกในการจัดหาและตอบคำถามลูกค้า และมีการแจ้งข่าวสารและความเคลื่อนไหวของผลิตภัณฑ์ให้กับลูกค้าทราบอย่างต่อเนื่อง โดยมีค่าเฉลี่ย 3.39 3.35 3.34 และ 3.30 ตามลำดับ



ส่วนเกยนั้นให้ความสำคัญกับ การต้องมีโปรแกรมชั้นส่งเสริมการขาย เช่น ลด แลก แจก แถม อันดับแรกซึ่งอยู่ในระดับมาก (ค่าเฉลี่ย 3.71) เช่นเดียวกับเพศชาย รองลงมา ได้แก่ ต้องมีสิทธิพิเศษให้กับลูกค้าที่ซื้อต่อเนื่องประจำ ต้องมีพนักงานไว้คอยดูแลอำนวยความสะดวกในการจัดหาและตอบคำถามลูกค้า มีการแจ้งข่าวสารและความเคลื่อนไหวของผลิตภัณฑ์ให้กับลูกค้าทราบอย่างต่อเนื่อง และมีบริการด้านการจัดส่งผลิตภัณฑ์ไปตามที่อยู่ของลูกค้า โดยมีค่าเฉลี่ย 3.60 3.53 3.37 และ 3.24 ตามลำดับ



ตารางที่ 4.21 ค่าเฉลี่ยระดับพฤติกรรมด้านความภักดีต่อผลิตภัณฑ์แฟชั่นของผู้บริโภค Gen Y เพศชายและเกย์

พฤติกรรมด้านความภักดีต่อผลิตภัณฑ์แฟชั่น ของ ผู้บริโภค Gen Y เพศชายและเกย์	ชาย		เกย์	
	$\bar{X}$	S.D	$\bar{X}$	S.D.
จะซื้อซ้ำผลิตภัณฑ์แฟชั่นในตราสินค้าเดิม เมื่อต้องซื้อในครั้งต่อไป	3.29	.968	3.58	.946
ติดตามว่าผลิตภัณฑ์แฟชั่นในตราสินค้านั้นมีผลิตภัณฑ์ใหม่ออกวางจำหน่ายหรือไม่ แม้ท่านจะยังไม่ตัดสินใจซื้อก็ตาม	3.12	.969	3.40	1.036
แนะนำเพื่อนให้ซื้อผลิตภัณฑ์แฟชั่นในตราสินค้าเดียวกับเรา เมื่อมีโอกาส	3.03	.957	3.41	.999
พูดถึงตราสินค้าในแฟชั่นที่ชื่นชอบต่อบุคคลอื่นในทางที่ดีเสมอ	3.20	.955	3.42	.973
คิดว่าผลิตภัณฑ์ที่ท่านซื้อภายใต้ตราสินค้านี้เหมาะสมกับท่านแล้ว และจะไม่เปลี่ยนใจไปใช้ตราสินค้าอื่น ๆ	3.09	.919	3.21	1.064
รู้สึกว่ผลิตภัณฑ์แฟชั่นภายใต้ตราสินค้านี้ ทำให้บุคลิกภาพของท่านดูดี	3.31	.955	3.60	.985
มีความสุขและพึงพอใจทุกครั้งที่ได้ใช้ผลิตภัณฑ์แฟชั่นภายใต้ตราสินค้านี้	3.38	.998	3.68	.927
มั่นใจในคุณภาพของผลิตภัณฑ์แฟชั่นภายใต้ตราสินค้านี้	<b>3.41</b>	.949	<b>3.71</b>	.929

จากตารางที่ 4.21 แสดงค่าเฉลี่ยระดับพฤติกรรมด้านความภักดีต่อผลิตภัณฑ์แฟชั่นของผู้บริโภค Gen Y เพศชายและเกย์ จากการเปรียบเทียบพบว่า เพศชาย มีระดับพฤติกรรมความภักดีในลักษณะมั่นใจในคุณภาพของผลิตภัณฑ์แฟชั่นภายใต้ตราสินค้านี้ในระดับปานกลาง (ค่าเฉลี่ย

3.41) รองลงมา ได้แก่ มีความสุขและพึงพอใจทุกครั้งที่ได้ใช้ผลิตภัณฑ์แฟชั่นภายใต้ตราสินค้านี้ ท่านรู้สึกว่าคุณภาพของแบรนด์นี้ทำให้บุคลิกภาพของท่านดูดี ท่านจะซื้อซ้ำผลิตภัณฑ์แฟชั่นในตราสินค้าเดิมเมื่อต้องซื้อในครั้งต่อไป และท่านพูดถึงตราสินค้าในแฟชั่นที่ชื่นชอบต่อบุคคลอื่นในทางที่ดีเสมอ โดยมีค่าเฉลี่ย 3.38 3.31 3.29 3.20 ตามลำดับ โดยระดับความพฤติกรรมด้านความภักดีอันดับสุดท้ายที่แสดงออกในระดับปานกลาง ได้แก่ ท่านแนะนำเพื่อนให้ซื้อผลิตภัณฑ์แฟชั่นในตราสินค้าเดียวกับเรา เมื่อมีโอกาส (ค่าเฉลี่ย 3.03)

ส่วนเกย์ มีระดับพฤติกรรมในลักษณะ ท่านมั่นใจในคุณภาพของผลิตภัณฑ์แฟชั่นภายใต้ตราสินค้านี้ มาก (ค่าเฉลี่ย 3.71) เช่นเดียวกับเพศชาย รองลงมา ได้แก่ มีความสุขและพึงพอใจทุกครั้งที่ได้ใช้ผลิตภัณฑ์แฟชั่นภายใต้ตราสินค้านี้ รู้สึกว่าคุณภาพแฟชั่นภายใต้ตราสินค้านี้ทำให้บุคลิกภาพของท่านดูดี จะซื้อซ้ำผลิตภัณฑ์แฟชั่นในตราสินค้าเดิมเมื่อต้องซื้อในครั้งต่อไป และพูดถึงตราสินค้าในแฟชั่นที่ชื่นชอบต่อบุคคลอื่นในทางที่ดีเสมอ โดยมีค่าเฉลี่ย 3.68 3.60 3.58 และ 3.42 ตามลำดับ โดยระดับความพฤติกรรมด้านความภักดีอันดับสุดท้ายที่แสดงออกในระดับปานกลาง ได้แก่ คิดผลิตภัณฑ์ที่ท่านซื้อภายใต้ตราสินค้านี้เหมาะสมกับท่านแล้ว และจะไม่เปลี่ยนใจไปใช้ตราสินค้าอื่น ๆ (ค่าเฉลี่ย 3.21)

ในลำดับต่อไปผู้วิจัยได้นำข้อมูลมาตรวจสอบก่อนการนำข้อมูลทั้งหมดไปทำการวิเคราะห์ด้วยวิธีการแบบสมการ โครงสร้าง (Structure Equation Model : SEM)

## 4.2 ผลการวิเคราะห์การตรวจสอบข้อมูลก่อนการวิเคราะห์สมการโครงสร้าง

ก่อนที่ผู้วิจัยจะทำการวิเคราะห์สมการ โครงสร้างนั้น ผู้วิจัยได้ทำการตรวจสอบข้อมูลก่อนเบื้องต้น เพื่อเป็นการยืนยันถึงความสมบูรณ์ของข้อมูลและแน่ใจได้ว่าข้อมูลไม่มีการสูญหายแต่อย่างใด รวมทั้งตรวจสอบความเหมาะสม เพื่อจะแน่ใจได้โครงสร้างที่ผ่านการวิเคราะห์ออกมาแล้วมีความสอดคล้องกับข้อมูลเชิงประจักษ์ที่ได้จากการตอบแบบสอบถาม โดยทั้งหมดมีรายละเอียดดังต่อไปนี้

### 4.2.1 ผลการวิเคราะห์ค่าสถิติพื้นฐานของตัวแปรสังเกต

การวิเคราะห์ค่าสถิติพื้นฐานของตัวแปรสังเกต มีวัตถุประสงค์ เพื่ออธิบายหรือบรรยายผลการวิเคราะห์ข้อมูลเบื้องต้น เพื่อให้ทราบลักษณะโดยทั่วไปของตัวแปรที่เก็บรวบรวมได้ และเพื่อทดสอบข้อตกลงเบื้องต้น (Assumption) ของการวิเคราะห์โมเดลสมการ โครงสร้าง (Structural Equation Modeling : SEM) โดยนำเสนอค่าสถิติพื้นฐานของตัวแปรสังเกต (Observe Variables) ซึ่งเป็นตัวแปรวัดของตัวแปรแฝง (Latent Variables)

นอกจากนี้ยังมีสถิติทดสอบ 2 ค่า เพื่อใช้เป็นสถิติทดสอบความเหมาะสมของเมทริกซ์สหสัมพันธ์ในภาพรวม คือ ค่า Kaiser-Meyer-Olkin Measure of Sampling Adequacy (KMO) และค่า Bartlett Test of Sphericity โดยได้ใช้สถิติทดสอบนี้ประกอบการวิเคราะห์ปัจจัยเชิงสำรวจ (EFA: Exploratory Factor Analysis) เพื่อใช้ในการจัดองค์ประกอบของปัจจัยต่าง ๆ ที่เกิดจากข้อคำถามเพื่อรวมเป็นองค์ประกอบเดียวกัน โดยการวิเคราะห์นี้ทำให้ได้องค์ประกอบตัวแปรนับได้ที่อยู่ในตัวแปรในปัจจัยด้านรูปแบบการดำเนินชีวิต ปัจจัยด้านพฤติกรรมในการซื้อผลิตภัณฑ์แฟชั่น และความภักดีในผลิตภัณฑ์แฟชั่น จากกลุ่มตัวอย่างเพศชายและเกย์ Gen Y ผลการวิเคราะห์จากสถิติดังกล่าวมีรายละเอียดดังต่อไปนี้

1) รูปแบบการดำเนินชีวิต (Lifestyle) ตัวแปรแฝงด้านรูปแบบการดำเนินชีวิตได้ถูกสกัดจากตัวแปรสังเกตได้ด้วยวิธีการวิเคราะห์ปัจจัยเชิงสำรวจ (EFA : Exploratory Factor Analysis) ผลการวิเคราะห์พบว่าค่า KMO ของตัวแปรสังเกตได้ในด้านรูปแบบการดำเนินชีวิตของผู้บริโภค Gen Y เพศชายและเกย์ หลังจากการวิเคราะห์ปัจจัยเชิงสำรวจ (EFA: Exploratory Factor Analysis) ได้ค่า Kaiser-Meyer-Olkin เท่ากับ 0.878 และค่า Bartlett Test of Sphericity ประกอบด้วยค่า Chi-Square เท่ากับ 5281.987 ค่า df เท่ากับ 276 ซึ่งค่า KMO มากกว่า 0.5 ค่า Bartlett Test of Sphericity ซึ่งค่า Kaiser-Meyer-Olkin ใช้วัดความเหมาะสมของข้อมูล ในการใช้เทคนิค Factor Analysis ในที่นี้ได้ค่าเป็น 0.878 ซึ่งมากกว่า .5 และเข้าสู่ 1 จึงพอสรุปได้ว่า ข้อมูลตัวแปรชุดนี้เหมาะสมที่จะทำการวิเคราะห์องค์ประกอบได้และจัดองค์ประกอบได้ทั้งหมด 6 องค์ประกอบ (Component) ด้วยวิธีการวิเคราะห์องค์ประกอบหลัก (Principal Component Analysis) โดยการหมุนแกนแบบ Varimax แต่จากองค์ประกอบทั้ง 6 จะเห็นได้ว่า ตัวแปร Op15 ซึ่งอยู่ในองค์ประกอบที่ 2 ตัวแปร Int4 ที่อยู่ในองค์ประกอบที่ 4 และตัวแปร Act4 ที่อยู่ในองค์ประกอบที่ 6 ถูกจัดวางให้อยู่ 2 องค์ประกอบ เพื่อความชัดเจนขององค์ประกอบทั้ง 6 จึงตัดออกจากตัวองค์ประกอบที่มีค่าน้อยกว่า ดังนั้น Op15 จะถูกจัดอยู่ในองค์ประกอบที่ 1 เนื่องจากมีค่าในองค์ประกอบที่ 1 = 0.685 ส่วน Int4 จะถูกจัดอยู่ในองค์ประกอบที่ 3 เนื่องจากมีค่าในองค์ประกอบที่ 3 = 0.634 และ Act4 จะถูกจัดอยู่ในองค์ประกอบที่ 4 เนื่องจากมีค่าอยู่ในองค์ประกอบที่ 4 = 0.572 ตามลำดับ ดังแสดงในตารางที่ 4.22

ตารางที่ 4.22 ค่า KMO และ Bartlett's Test ในการจัดกลุ่มรูปแบบการดำเนินชีวิตของผู้บริโภค Gen Y เพศชายและเกย์

#### KMO and Bartlett's Test

Kaiser-Meyer-Olkin Measure of Sampling Adequacy.		.878
Bartlett's Test of Sphericity	Approx. Chi-Square	5281.987
	df	276
	Sig.	.000

#### Rotated Component Matrix<sup>a</sup>

ตัวแปร สังเกต	องค์ประกอบ (Component)					
	1	2	3	4	5	6
Opi6	.818					
Opi7	.768					
Opi2	.710					
Opi5	.685	← .501				
Opi3	.683					
Opi4		.796				
Int7		.758				
Act6		.693				
Int5			.754			
Int3			.660			
Int4			.634	← .536		
Int6			.552			
Int8			.500			
Int1						
Act2				.718		

ตารางที่ 4.22 (ต่อ)

ตัวแปร สังเกต	องค์ประกอบ (Component)					
	1	2	3	4	5	6
Act9				.688		
Act4				.572	←	.513
Act7				.522		
Act1					.756	
Int2					.728	
Opi1					.629	
Act5						.742
Act3						.609
Act8						.538

Extraction Method: *Principal Component Analysis*.

Rotation Method: Varimax with Kaiser Normalization.

a. Rotation converged in 9 iterations.

หลังจากทำการวิเคราะห์ปัจจัยเชิงสำรวจแล้ว (Exploratory factor analysis : EFA) ทำให้ได้ตัวแปรแฝงใหม่เกิดขึ้น จำนวนทั้งหมด 6 ตัวแปร ทั้งนี้ผู้วิจัยได้กำหนดชื่อตัวแปรพร้อมตีความหมายของตัวแปร ซึ่งประกอบด้วย

- Life\_Style1 หมายถึง รูปแบบการดำเนินชีวิตแบบผู้ชอบแสดงความคิดเห็น
- Life\_Style2 หมายถึง รูปแบบการดำเนินชีวิตแบบนักกีฬา
- Life\_Style3 หมายถึง รูปแบบการดำเนินชีวิตแบบผู้ทันสมัยทันต่อเหตุการณ์
- Life\_Style4 หมายถึง รูปแบบการดำเนินชีวิตแบบโลกส่วนตัว
- Life\_Style5 หมายถึง รูปแบบการดำเนินชีวิตแบบนักท่องเที่ยว
- Life\_Style6 หมายถึง รูปแบบการดำเนินชีวิตแบบเจ้าสำราญ

2) พฤติกรรมในการซื้อสินค้า (Buying Behaviors) ตัวแปรแฝงด้านพฤติกรรมในการซื้อสินค้า ได้ถูกสกัดจากตัวแปรสังเกตโดยได้ด้วยวิธีการวิเคราะห์ปัจจัยเชิงสำรวจ (EFA: Exploratory Factor Analysis) ผลการวิเคราะห์พบว่าค่า KMO ของตัวแปรสังเกตได้ในด้านพฤติกรรมการซื้อผลิตภัณฑ์แฟชั่นของผู้บริโภค Gen Y เพศชายและเกย์ ได้ค่า Kaiser-Meyer-Olkin เท่ากับ 0.925 และค่า Bartlett Test of Sphericity ประกอบด้วย ค่า Chi-Square เท่ากับ 10329.980 ค่า df เท่ากับ 741 ซึ่งค่า Kaiser-Meyer-Olkin ใช้วัดความเหมาะสมของข้อมูล ในการใช้เทคนิค Factor Analysis ในที่นี้ได้ค่าเป็น 0.925 ซึ่งมากกว่า 0.5 และเข้าสู่ 1 จึงพอสรุปได้ว่าตัวแปรชุดนี้เหมาะสมที่จะทำการวิเคราะห์องค์ประกอบได้ และจัดองค์ประกอบได้ทั้งหมด 6 องค์ประกอบ (Component) ด้วยวิธีการวิเคราะห์องค์ประกอบหลัก (Principal Component Analysis) โดยการหมุนแกนแบบ Equamax โดยเป็นวิธีการที่ทำให้จำนวนตัวแปรน้อยที่สุด และมีค่า Factor loading มากที่สุดในแต่ละปัจจัยดังแสดงในตารางที่ 4.23

**ตารางที่ 4.23** ค่า KMO และ Bartlett's Test ในการจัดกลุ่มด้านพฤติกรรมการซื้อผลิตภัณฑ์แฟชั่นของผู้บริโภค Gen Y เพศชายและเกย์

#### KMO and Bartlett's Test

Kaiser-Meyer-Olkin Measure of Sampling Adequacy.		.925
Bartlett's Test of Sphericity	Approx. Chi-Square	10329.980
	df	741
	Sig.	.000



ตารางที่ 4.23 (ต่อ)

Rotated Component Matrix<sup>a</sup>

	Component						
	1	2	3	4	5	6	7
How4	.807						
How3	.804						
How5	.771						
How7	.713						
How8	.702						
How2	.664						
How1	.632						
How6	.568						
What3		.754					
What6		.740					
What4		.731					
What9		.671					
What8		.654					
What2		.640					
What1		.531					
When4			.825				
When5			.752				
When3			.727				
When2							
Where5							
Where2							
Why4				.732			
Why3				.715			
Why5				.705			

ตารางที่ 4.23 (ต่อ)

	Component						
	1	2	3	4	5	6	7
Why6				.673			
Why1							
Whom5					.726		
Whom4					.722		
Whom3					.697		
Whom2					.684		
Whom6					.623		
Whom1						.700	
When6						.627	
How9						.526	
Why2						.508	
How10							.764
Where1							.570
When1							
Where3							

Extraction Method: Principal Component Analysis.

Rotation Method: Equamax with Kaiser Normalization.<sup>a</sup>

a. Rotation converged in 25 iterations.

หลังจากทำการวิเคราะห์ปัจจัยเชิงสำรวจแล้ว (Exploratory factor analysis : EFA) ทำให้ได้ตัวแปรแฝงใหม่เกิดขึ้น จำนวนทั้งหมด 6 ตัวแปรจาก 6 องค์ประกอบ เนื่องจากองค์ประกอบที่ 7 มีเพียง 2 ปัจจัยเท่านั้นจึงไม่นำมาวิเคราะห์ร่วม ทั้งนี้ผู้วิจัยได้กำหนดชื่อตัวแปรพร้อมตีความหมายของตัวแปร ซึ่งประกอบด้วย

BB_1	หมายถึง	พฤติกรรมในการซื้อสินค้าแบบมีขั้นตอนและเหตุผล
BB_2	หมายถึง	พฤติกรรมในการซื้อสินค้าแบบซื้อทุกอย่างที่ชอบ
BB_3	หมายถึง	พฤติกรรมในการซื้อสินค้าแบบเน้นเวลาสะดวก
BB_4	หมายถึง	พฤติกรรมในการซื้อสินค้าแบบเน้นความลงตัวทันสมัย
BB_5	หมายถึง	พฤติกรรมในการซื้อสินค้าแบบไม่เป็นตัวของตัวเอง
BB_6	หมายถึง	พฤติกรรมในการซื้อสินค้าแบบเป็นตัวเองและมีเหตุผล

3) ส่วนประสมการตลาด (MKM) ประกอบด้วยตัวแปรสังเกต 5 ตัวแปร ได้แก่ ตัวแปรด้านผลิตภัณฑ์ (MKM1) ตัวแปรด้านราคา (MKM2) ตัวแปรด้านช่องทางการจัดจำหน่าย (MKM3) ตัวแปรด้านสื่อในการรับข้อมูลข่าวสารของผลิตภัณฑ์แฟชั่น (MKM4) และตัวแปรด้านการส่งเสริมการตลาด (MKM5) ซึ่งไม่ได้นำมาจัดองค์ประกอบแต่อย่างใด เนื่องจากตัวแปรนี้เป็นไปตามหลักการและทฤษฎีส่วนประสมการตลาด

4) ความภักดีในสินค้าแฟชั่น (Fashion Loyalty) ประกอบด้วย ตัวแปรสังเกตได้ทั้งหมด 8 ตัวแปร และทำการวิเคราะห์ปัจจัยเชิงสำรวจ (EFA: Exploratory Factor Analysis) ผลการวิเคราะห์พบว่าค่า KMO ของตัวแปรสังเกตได้ในด้านความภักดีในการซื้อผลิตภัณฑ์แฟชั่นของผู้บริโภค Gen Y เพศชายและเกย์ ได้ค่า Kaiser-Meyer-Olkin เท่ากับ 0.916 และค่า Bartlett Test of Sphericity ประกอบด้วย ค่า Chi-Square เท่ากับ 2795.708 ค่า df เท่ากับ 28 และค่านัยสำคัญทางสถิติ (Sig.) เท่ากับ 0.001 ซึ่งค่า KMO มากกว่า 0.5 ค่า Bartlett Test of Sphericity มีความสัมพันธ์อย่างมีนัยสำคัญทางสถิติ (Sig.) แสดงว่าข้อมูลตัวแปรชุดนี้เหมาะสมที่จะทำการวิเคราะห์องค์ประกอบได้ และจัดองค์ประกอบออกมาได้ 2 องค์ประกอบ ด้วยวิธีการวิเคราะห์องค์ประกอบหลัก (Principal Component Analysis) ดังแสดงในตารางที่ 4.24

ตารางที่ 4.24 แสดงค่า KMO และ Bartlett's Test ในการจัดกลุ่มด้านความภักดีในการซื้อผลิตภัณฑ์แฟชั่นของผู้บริโภค Gen Y เพศชายและเกย์

#### KMO and Bartlett's Test

Kaiser-Meyer-Olkin Measure of Sampling Adequacy.		.916
Bartlett's Test of Sphericity	Approx. Chi-Square	2795.708
	df	28
	Sig.	.000

#### Rotated Component Matrix<sup>a</sup>

ตัวแปรสังเกต	Component	
	1	2
Loy3	.823	
Loy2	.809	
Loy5	.743	
Loy4	.721	
Loy1	.691	
Loy7		.891
Loy8		.853
Loy6		.749

Extraction Method: Principal Component Analysis.

Rotation Method: Varimax with Kaiser Normalization.

หลังจากทำการวิเคราะห์ปัจจัยเชิงสำรวจแล้ว (Exploratory factor analysis : EFA) ทำให้ได้ตัวแปรแฝงใหม่เกิดขึ้นจำนวนทั้งหมด 2 ตัวแปร ทั้งนี้ผู้วิจัยได้กำหนดชื่อตัวแปรพร้อมตีความหมายของตัวแปร ซึ่งประกอบด้วย

Loyalty1	หมายถึง	ความภักดีด้านพฤติกรรม
Loyalty2	หมายถึง	ความภักดีเชิงจิตวิทยา/เชิงทัศนคติ

#### 4.2.2 ตรวจสอบความครบถ้วนของข้อมูล (Valid Data)

หลังจากที่ได้ทำการจัดกลุ่มตัวแปรตามหลักการของ EFA แล้วผู้วิจัยได้ทำการตรวจสอบความครบถ้วนของข้อมูลเพื่อป้องกันข้อมูลขาดหาย (Missing Data) ก่อนนำไปวิเคราะห์ค่าสถิติอื่นที่เกี่ยวข้อง ดังตารางที่ 4.25 แสดงความครบถ้วนของข้อมูล

ตารางที่ 4.25 ความครบถ้วนของข้อมูล

ตัวแปรสังเกต 20 ตัวแปร	กลุ่มตัวอย่าง					
	ข้อมูลที่สมบูรณ์		ข้อมูลที่ขาดหาย		รวม	
	จำนวน	ร้อยละ	จำนวน	ร้อยละ	จำนวน	ร้อยละ
Life_Style1	454	100.00	0	0	454	100.00
Life_Style2	454	100.00	0	0	454	100.00
Life_Style3	454	100.00	0	0	454	100.00
Life_Style4	454	100.00	0	0	454	100.00
Life_Style5	454	100.00	0	0	454	100.00
Life_Style6	454	100.00	0	0	454	100.00
BB_1	454	100.00	0	0	454	100.00
BB_2	454	100.00	0	0	454	100.00
BB_3	454	100.00	0	0	454	100.00
BB_4	454	100.00	0	0	454	100.00
BB_5	454	100.00	0	0	454	100.00
BB_6	454	100.00	0	0	454	100.00

ตารางที่ 4.25 (ต่อ)

ตัวแปรสังเกต 20 ตัวแปร	กลุ่มตัวอย่าง					
	ข้อมูลที่สมบูรณ์		ข้อมูลที่ขาดหาย		รวม	
	จำนวน	ร้อยละ	จำนวน	ร้อยละ	จำนวน	ร้อยละ
MKM1	454	100.00	0	0	454	100.00
MKM2	454	100.00	0	0	454	100.00
MKM3	454	100.00	0	0	454	100.00
MKM4	454	100.00	0	0	454	100.00
MKM5	454	100.00	0	0	454	100.00
Loyalty	454	100.00	0	0	454	100.00
Loyalty1	454	100.00	0	0	454	100.00
Loyalty2	454	100.00	0	0	454	100.00

ในลำดับต่อมาผู้วิจัยได้ทำการวิเคราะห์ให้เห็นถึงการแจกแจงแบบปกติของข้อมูล โดยพิจารณาจากค่าความเบ้ (Skew) ของตัวแปรเกือบทุกตัว ซึ่งอยู่ในช่วง -1 ถึง +1 จึงสรุปได้ว่าตัวแปรทั้งหมดมีความสมมาตรกัน และค่าความโค้ง (kurtosis) อยู่ในช่วงไม่เกิน -1 ถึง +1 ซึ่งเข้าใกล้ 0 แสดงให้เห็นว่าข้อมูลของตัวแปรมีความโค้งอยู่ในเกณฑ์ที่ปกติ จึงเหมาะสมที่จะนำไปวิเคราะห์ข้อมูลต่อไป ได้ดังแสดงในตารางที่ 4.26





โดยสรุปตัวแปรสังเกตได้มีความหมายดังต่อไปนี้

Life_Style1	หมายถึง	รูปแบบการดำเนินชีวิตแบบผู้ชอบแสดงความคิดเห็น
Life_Style2	หมายถึง	รูปแบบการดำเนินชีวิตแบบนักกีฬา
Life_Style3	หมายถึง	รูปแบบการดำเนินชีวิตแบบผู้ทันสมัยทันต่อเหตุการณ์
Life_Style4	หมายถึง	รูปแบบการดำเนินชีวิตแบบโลกส่วนตัว
Life_Style5	หมายถึง	รูปแบบการดำเนินชีวิตแบบนักท่องเที่ยว
Life_Style6	หมายถึง	รูปแบบการดำเนินชีวิตแบบเจ้าสำราญ
BB_1	หมายถึง	พฤติกรรมในการซื้อสินค้าแบบมีขั้นตอนและเหตุผล
BB_2	หมายถึง	พฤติกรรมในการซื้อสินค้าแบบซื้อทุกอย่างที่ชอบ
BB_3	หมายถึง	พฤติกรรมในการซื้อสินค้าแบบเน้นเวลาสะดวก
BB_4	หมายถึง	พฤติกรรมในการซื้อสินค้าแบบเน้นความลงตัวทันสมัย
BB_5	หมายถึง	พฤติกรรมในการซื้อสินค้าแบบมีบุคคลอื่นเป็นแบบอย่าง
BB_6	หมายถึง	พฤติกรรมในการซื้อสินค้าแบบเป็นตัวเองและมีเหตุผล
MKM1	หมายถึง	ปัจจัยส่วนประสมการตลาดด้านผลิตภัณฑ์
MKM2	หมายถึง	ปัจจัยส่วนประสมการตลาดด้านราคา
MKM3	หมายถึง	ปัจจัยส่วนประสมการตลาดด้านช่องทางการจำหน่าย
MKM4	หมายถึง	ปัจจัยส่วนประสมการตลาดด้านสื่อในการโฆษณา
MKM5	หมายถึง	ปัจจัยส่วนประสมการตลาดด้านการส่งเสริมการตลาด
Loyalty	หมายถึง	ความภักดีในผลิตภัณฑ์แฟชั่น
Loyalty1	หมายถึง	ความภักดีด้านพฤติกรรม
Loyalty2	หมายถึง	ความภักดีเชิงจิตวิทยา

#### 4.2.3 ผลการวิเคราะห์ค่าสัมประสิทธิ์สหสัมพันธ์ระหว่างตัวแปรสังเกต

ผู้วิจัยทำการวิเคราะห์ค่าสัมประสิทธิ์สหสัมพันธ์ระหว่างตัวแปรสังเกต เพื่อตรวจสอบข้อตกลงเบื้องต้นของการวิเคราะห์โมเดลสมการโครงสร้าง ซึ่งการตรวจสอบว่าตัวแปรมีความสัมพันธ์กันหรือไม่ โดยใช้ตารางแสดงความสัมพันธ์ระหว่างตัวแปร (Sample Correlation) ตารางที่ 4.9 แสดงค่าสัมประสิทธิ์สหสัมพันธ์ระหว่างตัวแปรสังเกต

จากตารางที่ 4.27 แสดงค่าสัมประสิทธิ์สหสัมพันธ์ระหว่างตัวแปรสังเกต ซึ่งผลการวิเคราะห์ค่าสัมประสิทธิ์สหสัมพันธ์ระหว่างตัวแปรสังเกตจำนวน 22 ตัวแปร พบว่า ค่าสัมประสิทธิ์สหสัมพันธ์ระหว่างตัวแปรสังเกตในภาพรวมมีค่าไม่เกิน 0.80 แสดงให้เห็นว่าตัวแปรสังเกตมีระดับ

ความสัมพันธ์ไม่สูงมาก จึงเหมาะที่จะนำไปวิเคราะห์โมเดลสมการ โครงสร้าง ซึ่งสอดคล้องกับ Devore and Peck (1993) ซึ่งได้แนะนำเกี่ยวกับขนาดของสหสัมพันธ์ไว้ว่า ถ้าสัมพันธ์กันสูงค่าสหสัมพันธ์จะมีค่าน้อยกว่า -0.80 หรือมีค่ามากกว่า 0.80 ถ้าสัมพันธ์กันปานกลาง ค่าสหสัมพันธ์จะมีค่าอยู่ระหว่าง -0.50 ถึง -0.80 หรือ 0.80 ถึง 0.50 และถ้าสัมพันธ์กันต่ำค่าสหสัมพันธ์ควรมีค่าอยู่ระหว่าง -0.50 ถึง 0.50



ตารางที่ 4.27 ค่าสัมประสิทธิ์สหสัมพันธ์ระหว่างตัวแปรสังเกต

ตัวแปรสังเกต	Life_Style1	Life_Style2	Life_Style3	Life_Style4	Life_Style5	Life_Style6	BB_1	BB_2	BB_3	BB_4	BB_5	BB_6	MKM1	MKM2	MKM3	MKM4	MKM5	MKM6	Loyalty	Loyalty_1	Loyalty_2	
Life_Style1	1																					
Life_Style2	.459**	1																				
Life_Style3	.565**	.460**	1																			
Life_Style4	.455**	.333**	.453**	1																		
Life_Style5	.517**	.375**	.541**	.468**	1																	
Life_Style6	.412**	.411**	.479**	.480**	.408**	1																
BB_1	.463**	.313**	.364**	.350**	.356**	.241**	1															
BB_2	.393**	.247**	.343**	.243**	.328**	.377**	.329**	1														
BB_3	.393**	.247**	.343**	.243**	.328**	.377**	.329**	1.000**	1													
BB_4	.421**	.247**	.401**	.269**	.317**	.356**	.517**	.500**	.500**	1												
BB_5	.308**	.284**	.300**	.130**	.234**	.317**	.349**	.394**	.394**	.411**	1											
BB_6	.417**	.287**	.304**	.433**	.337**	.213**	.607**	.382**	.382**	.514**	.289**	1										
MKM1	.397**	.269**	.370**	.266**	.320**	.365**	.427**	.465**	.465**	.587**	.443**	.397**	1									
MKM2	.407**	.305**	.250**	.346**	.306**	.191**	.650**	.327**	.327**	.476**	.351**	.603**	.509**	1								
MKM3	.371**	.294**	.309**	.327**	.367**	.262**	.536**	.373**	.373**	.535**	.344**	.555**	.554**	.643**	1							
MKM4	.350**	.301**	.301**	.150**	.269**	.345**	.406**	.389**	.389**	.368**	.507**	.325**	.502**	.365**	.391**	1						
MKM5	.374**	.268**	.310**	.232**	.287**	.291**	.533**	.369**	.369**	.522**	.346**	.462**	.555**	.570**	.625**	.508**	1					
MKM6	.417**	.327**	.352**	.223**	.321**	.364**	.545**	.435**	.435**	.518**	.485**	.458**	.610**	.545**	.593**	.851**	.885**	1				
Loyalty	.485**	.284**	.365**	.311**	.381**	.310**	.509**	.399**	.399**	.582**	.348**	.467**	.571**	.552**	.622**	.425**	.611**	.602**	1			
Loyalty_1	.463**	.292**	.359**	.276**	.376**	.331**	.471**	.424**	.424**	.554**	.365**	.420**	.564**	.506**	.591**	.449**	.612**	.616**	.966**	1		
Loyalty_2	.453**	.233**	.325**	.322**	.335**	.234**	.499**	.305**	.305**	.545**	.273**	.476**	.503**	.549**	.585**	.327**	.526**	.497**	.915**	.780**	1	

\*\* Correlation is significant at the 0.01 level (2-tailed).

ในลำดับต่อไปผู้วิจัยได้ทำการวิเคราะห์องค์ประกอบเชิงยืนยัน (Confirmatory Factor Analysis : CFA) เพื่อตรวจสอบความสอดคล้องของโมเดลและข้อมูลเชิงประจักษ์ หลังจากที่ได้ดำเนินการวิเคราะห์ปัจจัยเชิงสำรวจ (EFA) ไปแล้วในช่วงแรก โดยการวิเคราะห์องค์ประกอบยืนยัน หรือเรียกอีกอย่างหนึ่งว่า “โมเดลการวัด” ซึ่งเป็นการตรวจสอบว่าตัวแปรสังเกตได้หลาย ๆ ตัวนั้นสามารถวัดสิ่งที่ต้องการวัดได้ (กัลยา วานิชย์บัญชา, 2557) โดยใช้โปรแกรม AMOS เพื่อตรวจสอบความตรง และตรวจสอบความสอดคล้องกลมกลืนของ โมเดลแต่ละองค์ประกอบในโมเดลสมการ โครงสร้าง ซึ่งเป็นการวิเคราะห์ความสัมพันธ์ระหว่างตัวแปรสังเกต (Observed Variable) กับตัวแปรแฝง (Latent Variable) และนอกจากนี้โปรแกรม AMOS ยังเป็นโปรแกรมที่เหมาะสมสำหรับการวิจัยที่ต้องการวิเคราะห์ตัวแปรที่มีปริมาณมาก ๆ หลาย ๆ ตัวในคราวเดียวกัน ซึ่งเรียกว่าการวิเคราะห์ตัวแปรเชิงพหุ (Multivariate Analysis) (ธานีรินทร์ ศิลป์จารุ, 2557, น. 542) โดยการวิเคราะห์องค์ประกอบเชิงยืนยัน ในการวิจัยนี้จะทำการทดสอบความสัมพันธ์ระหว่างตัวแปรสังเกตได้จำนวน 19 ตัวแปร กับตัวแปรแฝงจำนวน 4 ตัวแปร ซึ่งประกอบด้วย 1) รูปแบบการดำเนินชีวิตของผู้บริโภคกลุ่ม Gen Y เพศชายและเกย์ 2) พฤติกรรมการซื้อสินค้าแฟชั่นของผู้บริโภคกลุ่ม Gen Y เพศชายและเกย์ 3) ส่วนประสมทางการตลาด 4) ความภักดีต่อสินค้าแฟชั่นของผู้บริโภคกลุ่ม Gen Y เพศชายและเกย์ และนำผลที่ได้ไปใช้ในการวิเคราะห์สมการ โครงสร้างเพื่อทำการเปรียบเทียบระหว่างผู้บริโภคเพศชายและเกย์ โดยการวิเคราะห์องค์ประกอบเชิงยืนยันสำหรับตัวแปรแฝง 4 ตัวแปร โดยผลการวิเคราะห์องค์ประกอบเชิงยืนยันดังรายละเอียดดังต่อไปนี้

#### 4.3 การวิเคราะห์องค์ประกอบเชิงยืนยัน (Confirmatory Factor Analysis: CFA)

การวิเคราะห์โมเดลสมการ โครงสร้างมีขั้นตอนหนึ่งที่สำคัญ คือ การตรวจสอบความตรงของโมเดล (Validation of The Model) และการตรวจสอบความสอดคล้องกลมกลืนกับข้อมูลเชิงประจักษ์ โดยใช้ค่าดัชนีทดสอบความสอดคล้องกลมกลืนของโมเดลที่ประกอบด้วย ค่าสถิติไค-สแควร์ ( $\chi^2$ ) ค่าไคสแควร์สัมพันธ์ ( $\chi^2/df$ ) ดัชนีวัดระดับความสอดคล้องกลมกลืน (GFI) ดัชนีวัดระดับความสอดคล้องกลมกลืนปรับแก้แล้ว (ACFI) ดัชนีวัดความสอดคล้องกลมกลืนเชิงสัมพันธ์ (CFI) ดัชนีรากที่สองของค่าเฉลี่ยความคลาดเคลื่อนโดยประมาณ (RMSEA) ซึ่งค่าดัชนีนี้เป็นค่าสถิติวัดระดับความสอดคล้องกลมกลืน และสามารถตรวจสอบความตรงของโมเดลเป็นภาพรวมทั้งโมเดล แม้ในบางกรณีค่าดัชนีทดสอบความเหมาะสมของโมเดลจะแสดงว่าโมเดลมีความสอดคล้องกลมกลืนกับข้อมูลเชิงประจักษ์ แต่อาจจะมีพารามิเตอร์บางค่าไม่มีนัยสำคัญทางสถิติ (นงลักษณ์ วิรัชชัย, 2537, 2548) นอกจากนี้ ธานีรินทร์ ศิลป์จารุ (2557, น. 555) ยังกล่าวถึง

เกณฑ์ในการประเมินความสอดคล้องของโมเดลต้นแบบกับข้อมูลเชิงประจักษ์ที่ต้องนำมาพิจารณาตามข้อแนะนำของโปรแกรม AMOS ดังตารางที่ 4.28

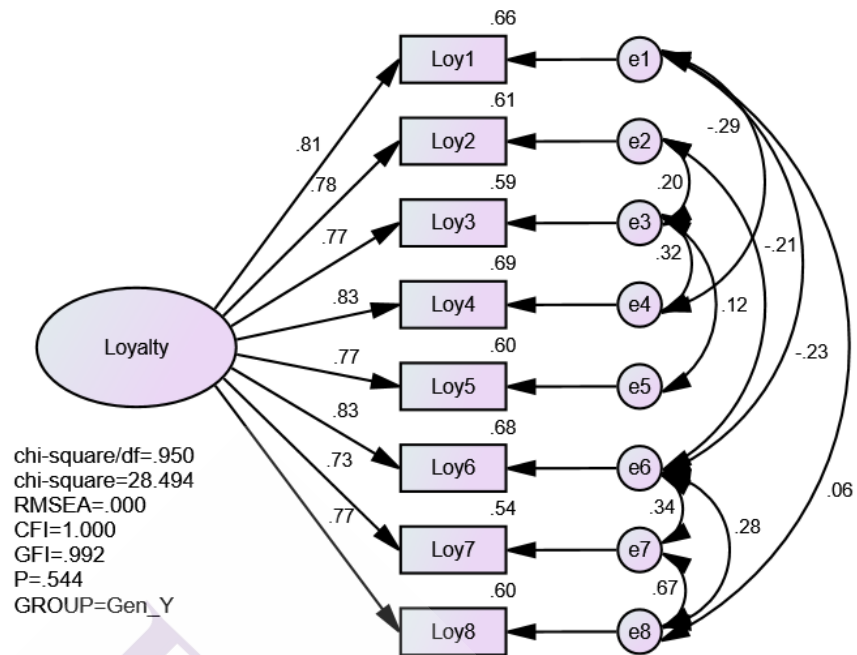
ตารางที่ 4.28 เกณฑ์การประเมินความสอดคล้องของโมเดลกับข้อมูลเชิงประจักษ์

การประเมินความสอดคล้องของโมเดล	เกณฑ์	การพิจารณา
1) CMIN- $\rho$ (ค่าระดับความน่าจะเป็นของไคสแควร์)	$\rho > 0.05$	ค่า $\rho$ ยิ่งมากยิ่งดี
2) CMIN/df (ค่าไคสแควร์สัมพัทธ์)	$< 3$	ค่า CMIN/df เข้าใกล้ 0 ยิ่งดี
3) GFI (ค่าดัชนีวัดระดับความสอดคล้อง)	$> 0.90$	ค่า GFI เข้าใกล้ 1 ยิ่งดี
4) RMSEA (ค่าดัชนีรากของค่าเฉลี่ยกำลังสองของการประมาณค่าความคลาดเคลื่อน)	$< 0.08$	ค่า RMSEA เข้าใกล้ 0 ยิ่งดี

ที่มา: ธานินทร์ ศิลป์จารุ (2557, น. 555)

4.3.1 การวิเคราะห์ห้วงค์ประกอบเชิงยืนยันด้านความภักดีต่อสินค้าแฟชั่นของกลุ่มผู้บริโภค Gen Y

ประกอบด้วย ตัวแปรสังเกตจำนวน 8 ตัวแปร ได้แก่ Loy1 – Loy8 โดยแสดงการวัดองค์ประกอบด้านความภักดีต่อสินค้าแฟชั่นของผู้บริโภค Gen Y ในภาพรวมทั้งเพศชายและเกย์ ในภาพที่ 4.1



ภาพที่ 4.1 องค์ประกอบเชิงยืนยันด้านความภักดีต่อสินค้าแฟชั่นของผู้บริโภค Gen Y

เมื่อวิเคราะห์วิเคราะห์องค์ประกอบเชิงยืนยันในปัจจุบันด้านความภักดีต่อผลิตภัณฑ์แฟชั่นของผู้บริโภค Gen Y แล้วก่อนทำการสรุปผล ผู้วิจัยได้ทำการตรวจสอบค่าดัชนีและค่าทางสถิติเพื่อตรวจสอบความกลมกลืนระหว่างโมเดลและข้อมูลเชิงประจักษ์ ของตัวแปรด้านความภักดีในผลิตภัณฑ์แฟชั่นของผู้บริโภค Gen Y พบว่าค่าดัชนีผ่านเกณฑ์ทั้งหมด ซึ่งหมายความว่า การวิเคราะห์องค์ประกอบด้านความภักดีในผลิตภัณฑ์แฟชั่นของผู้บริโภค Gen Y มีความตรงขององค์ประกอบและสอดคล้องกลมกลืนกับข้อมูลเชิงประจักษ์ดังตารางที่ 4.29

ตารางที่ 4.29 ค่าดัชนีและค่าทางสถิติโมเดลการวัดความภักดีในผลิตภัณฑ์แฟชั่นของผู้บริโภค Gen Y เพศชายและเกย์

ค่าดัชนี	เกณฑ์	ค่าสถิติ	ผลการพิจารณา
$\chi^2/df$	< 3.00	0.950	ผ่านเกณฑ์
RMSEA	< 0.08	0.000	ผ่านเกณฑ์
CFI	> 0.90	1.000	ผ่านเกณฑ์
GFI	> 0.90	0.992	ผ่านเกณฑ์
p	> 0.05	0.544	ผ่านเกณฑ์

จากภาพที่ 4.1 แสดงให้เห็นน้ำหนักของปัจจัยด้านความภักดีที่มีต่อผลิตภัณฑ์แฟชั่น โดยในภาพรวมแล้วผู้บริโภค Gen Y มีพฤติกรรมความภักดีเชิงพฤติกรรมที่น้ำหนักปัจจัย (regression weight) อยู่ที่ตัวแปรแฝง Loy4 มากที่สุด โดยมีค่าน้ำหนักปัจจัยเท่ากับ 0.829 หรือ เป็นค่าความสัมพันธ์พหุคูณ ( $R^2$ ) เท่ากับ 0.687 ซึ่งหมายถึง ความภักดีต่อผลิตภัณฑ์แฟชั่นในเชิงพฤติกรรมจะถูกแสดงออกมาในลักษณะที่ผู้บริโภคจะพูดถึงตราสินค้าในแฟชั่นที่ชื่นชอบต่อบุคคลอื่นในทางที่ดีเสมอ คิดเป็นร้อยละ 68.7 รองลงมา ได้แก่ พฤติกรรมความภักดีเชิงจิตวิทยา (เชิงทัศนคติ) อยู่ที่ตัวแปรแฝง Loy6 โดยมีค่าน้ำหนักปัจจัยเท่ากับ 0.828 หรือค่าความสัมพันธ์พหุคูณ ( $R^2$ ) เท่ากับ 0.685 ซึ่งหมายถึง ความภักดีต่อผลิตภัณฑ์แฟชั่นในเชิงจิตวิทยา(ทัศนคติ) จะถูกแสดงออกมาในลักษณะที่ผู้บริโภครู้สึกว่ผลิตภัณฑ์แฟชั่นภายใต้ตราสินค้านั้นทำให้บุคลิกของเขาดูดี คิดเป็นร้อยละ 68.5 โดยค่าน้ำหนักปัจจัยและค่าความสัมพันธ์พหุคูณแสดงในตารางที่ 4.30

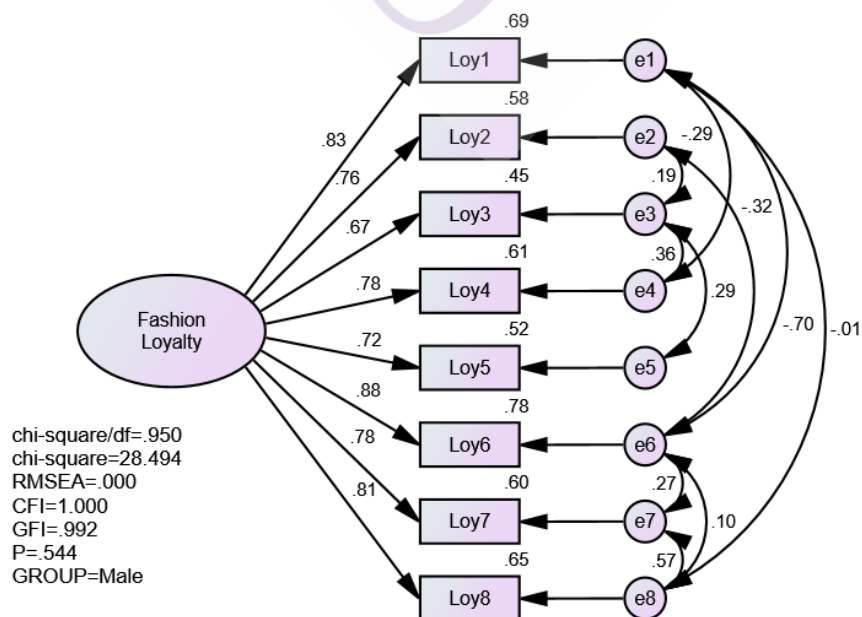


ตารางที่ 4.30 ค่าน้ำหนักปัจจัยและค่าความสัมพันธ์พหุคูณของตัวแปรด้านความภักดีในผลิตภัณฑ์แฟชั่นของกลุ่มผู้บริโภค Gen Y

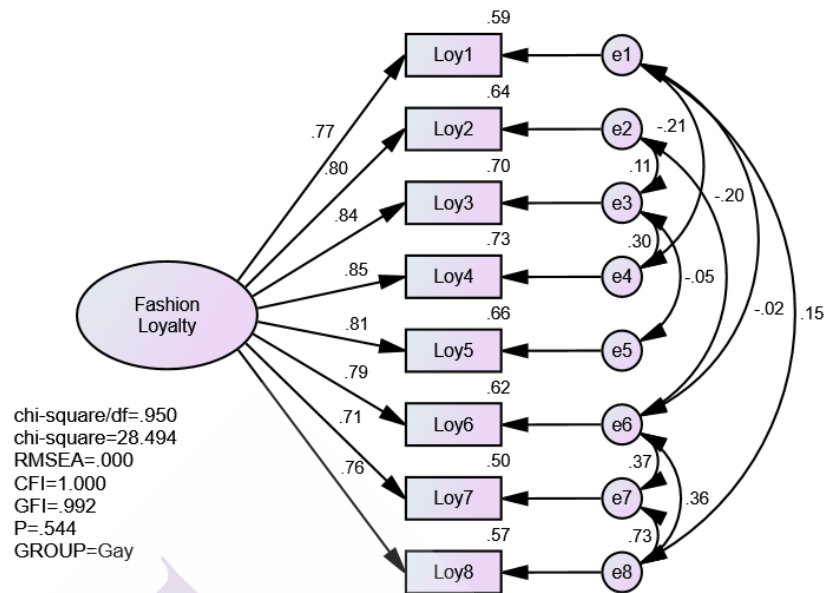
Standardized Regression Weights: (Gen\_Y - Default model)

ตัวแปรสังเกต		ตัวแปรแฝง	Regression Weights	R <sup>2</sup>
Loy1	<---	Loyalty	.813	.661
Loy2	<---	Loyalty	.781	.610
Loy3	<---	Loyalty	.766	.586
<b>Loy4</b>	<---	<b>Loyalty</b>	<b>.829</b>	<b>.687</b>
Loy5	<---	Loyalty	.772	.597
Loy6	<---	Loyalty	.828	.685
Loy7	<---	Loyalty	.732	.536
Loy8	<---	Loyalty	.774	.600

ผู้วิจัยได้ทำการเปรียบเทียบพฤติกรรมด้านความภักดีที่มีต่อผลิตภัณฑ์แฟชั่นระหว่างเพศชายและเกย์ Gen โดยวิธีการวิเคราะห์องค์ประกอบเชิงยืนยัน ดังภาพที่ 4.2 ก และ 4.2 ข. ตามลำดับ



ภาพที่ 4.2 ก. องค์ประกอบเชิงยืนยันด้านความภักดีต่อสินค้าแฟชั่นของ Gen Y เพศชาย



ภาพที่ 4.2 ข. องค์ประกอบเชิงยืนยันด้านความภักดีต่อสินค้าแฟชั่นของ Gen Y เกย์

ภาพที่ 4.2 การวิเคราะห์องค์ประกอบเชิงยืนยันด้านความภักดีในผลิตภัณฑ์แฟชั่น เปรียบเทียบระหว่างเพศชายและเกย์ ในช่วงอายุ Gen Y

จากภาพที่ 4.2 เป็นการเปรียบเทียบให้เห็นความแตกต่างด้านความภักดีต่อผลิตภัณฑ์แฟชั่นของผู้บริโภค Gen Y ระหว่างเพศชายและเกย์ โดยเมื่อพิจารณาจากค่าน้ำหนักปัจจัยแล้วจะเห็นว่าเพศชายและเกย์ พิจารณาสวนประสมการตลาดที่แตกต่างกัน โดยพิจารณาจากค่าน้ำหนักปัจจัยดังแสดงให้เห็นในตารางที่ 4.31

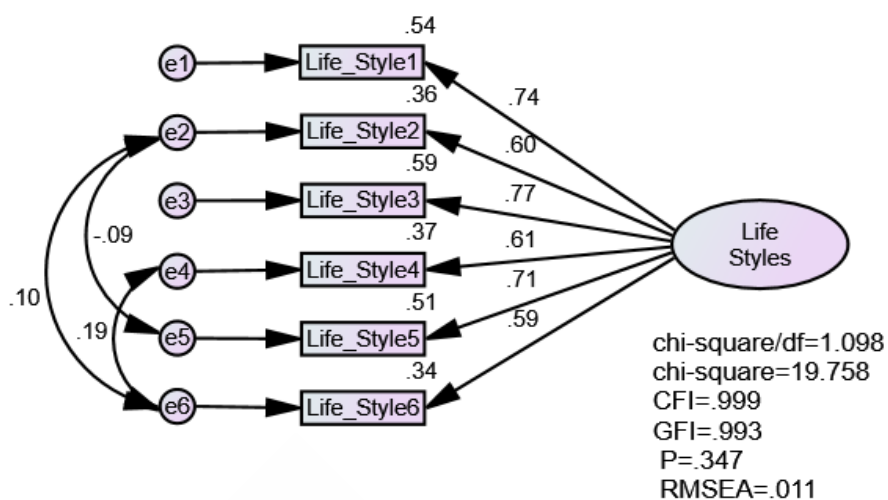
**ตารางที่ 4.31** ค่าน้ำหนักจากปัจจัยด้านความภักดีในผลิตภัณฑ์แฟชั่น เปรียบเทียบระหว่างเพศชาย และเกย์ ในกลุ่ม Gen Y

Standardized Regression Weights: (Male - Gay Default model)

ตัวแปรสังเกต		ตัวแปรแฝง	ชาย Gen Y	เกย์ Gen Y
Loy1	<---	Fashion_Loyalty	.830	.770
Loy2	<---	Fashion_Loyalty	.761	.798
Loy3	<---	Fashion_Loyalty	.669	.838
Loy4	<---	Fashion_Loyalty	.782	.855
Loy5	<---	Fashion_Loyalty	.721	.810
Loy6	<---	Fashion_Loyalty	.885	.785
Loy7	<---	Fashion_Loyalty	.777	.708
Loy8	<---	Fashion_Loyalty	.805	.755

จากตารางที่ 4.31 แสดงให้เห็นค่าน้ำหนักปัจจัยด้านความภักดีในผลิตภัณฑ์แฟชั่นระหว่างเพศชาย และเกย์ Gen Y จากข้อมูลของน้ำหนักปัจจัยจะเห็นได้ว่าเพศชายและเกย์ Gen Y มีความภักดีในผลิตภัณฑ์แฟชั่นที่แตกต่างกัน โดยพิจารณาจากค่าน้ำหนักปัจจัย เพศชายจะมีค่าน้ำหนักในปัจจัย Loy6 (ค่าน้ำหนัก 0.885) มากที่สุด ซึ่งหมายความว่า เพศชายรู้สึกว่าการภักดีในผลิตภัณฑ์แฟชั่นภายใต้ตราสินค้านี้ทำให้นुकคลิกภาพของเขาดีขึ้น โดยอยู่ในส่วนพฤติกรรมความภักดีเชิงจิตวิทยา ส่วนเกย์ จะมีน้ำหนักปัจจัย Loy4 (ค่าน้ำหนัก 0.855) มากที่สุด ซึ่งหมายความว่า เกย์มักจะพูดถึงตราสินค้าในแฟชั่นที่ชื่นชอบต่อบุคคลอื่นในทางที่ดีเสมอ โดยจัดได้ว่าอยู่ในส่วนพฤติกรรมความภักดีในเชิงพฤติกรรม

4.3.2 การวิเคราะห์องค์ประกอบเชิงยืนยันด้านรูปแบบการดำเนินชีวิตของผู้บริโภค Gen Y ประกอบด้วย ตัวแปรสังเกตจำนวน 6 ตัวแปร ได้แก่ Life\_Style1 – Life\_Style6 ซึ่งเกิดจากการทำ EFA แล้วทำการ Compute variable โดยแสดงดังภาพที่ 4.3 แสดงการวิเคราะห์องค์ประกอบเชิงยืนยันของรูปแบบการดำเนินชีวิต (Life Style) ของผู้บริโภค Gen Y ทั้งเพศชายและเกย์ รวมทั้งแสดงค่าดัชนี และค่าทางสถิติในตารางที่ 4.17



ภาพที่ 4.3 การวิเคราะห์องค์ประกอบเชิงยืนยันตัวแปรแฝงในด้านรูปแบบการดำเนินชีวิตของผู้บริโภค Gen Y

เมื่อวิเคราะห์ห้วิเคราะห์องค์ประกอบเชิงยืนยันในปัจจัยด้านรูปแบบการดำเนินชีวิตของผู้บริโภค Gen Y แล้ว ผู้วิจัยได้ทำการตรวจสอบค่าดัชนีและค่าทางสถิติเพื่อตรวจสอบความกลมกลืนระหว่างโมเดลและข้อมูลเชิงประจักษ์ดังตารางที่ 4.32

ตารางที่ 4.32 ค่าดัชนีและค่าทางสถิติความสอดคล้องขององค์ประกอบด้านรูปแบบการดำเนินชีวิตของผู้บริโภค Gen Y เพศชายและเกย์

ค่าดัชนี	เกณฑ์	ค่าสถิติ	ผลการพิจารณา
$\chi^2/df$	< 3.00	1.098	ผ่านเกณฑ์
RMSEA	< 0.08	0.011	ผ่านเกณฑ์
CFI	> 0.90	0.999	ผ่านเกณฑ์
GFI	> 0.90	0.993	ผ่านเกณฑ์
p	> 0.05	0.347	ผ่านเกณฑ์

จากตารางที่ 4.32 แสดงค่าดัชนีและค่าทางสถิติสำหรับการวิเคราะห์องค์ประกอบของตัวแปรสังเกตในด้านรูปแบบการดำเนินชีวิตของผู้บริโภค Gen Y พบว่าค่าดัชนีผ่านเกณฑ์ทั้งหมด นั่นคือ โมเดลการวัดรูปแบบการดำเนินชีวิตของผู้บริโภค Gen Y มีความตรงขององค์ประกอบและสอดคล้องกลมกลืนกับข้อมูลเชิงประจักษ์

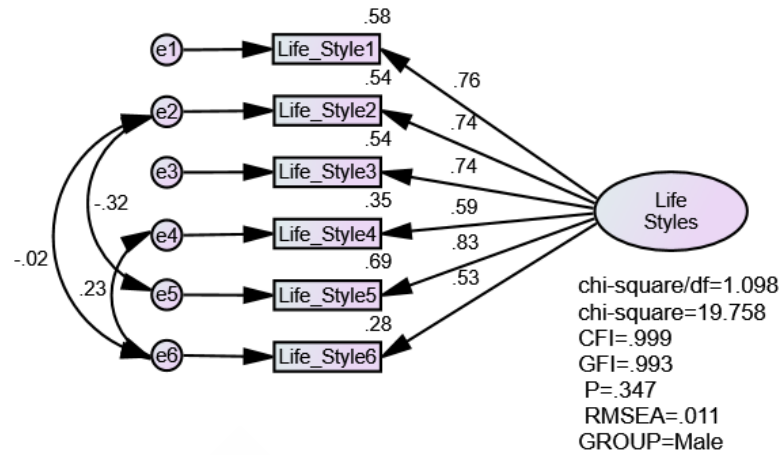
และจากภาพที่ 4.3 พบว่าค่าน้ำหนักปัจจัย (Regression weight) ระหว่างตัวแปรสังเกตกับตัวแปรแฝง ในโมเดลการวัดรูปแบบการดำเนินชีวิตของกลุ่มผู้บริโภค Gen Y เพศชายและเกย์ มีค่าน้ำหนักปัจจัยของตัวแปรสังเกต (LifeStyle1-LifeStyle6) อยู่ในช่วงระหว่าง 0.59-0.77 ทั้งนี้โดยพิจารณาจากค่ามาตรฐานของการพยากรณ์ (standardized estimates) ซึ่งมีรายละเอียดดังตารางที่ 4.33

**ตารางที่ 4.33** ค่าน้ำหนักปัจจัย (Regression Weight) ของตัวแปรสังเกตและตัวแปรแฝงด้านรูปแบบการดำเนินชีวิตของกลุ่มผู้บริโภค Gen Y

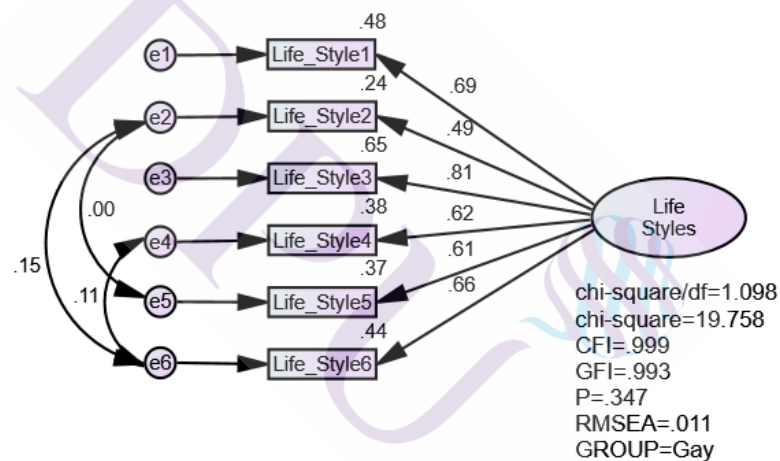
Standardized Regression Weights: (Gen\_Y - Default model)

ตัวแปรสังเกต		ตัวแปรแฝง	Regression Weights
Life_Style6	<---	Life_Styles	.587
Life_Style5	<---	Life_Styles	.712
Life_Style4	<---	Life_Styles	.610
Life_Style3	<---	Life_Styles	.767
Life_Style2	<---	Life_Styles	.598
Life_Style1	<---	Life_Styles	.737

ตารางที่ 4.33 แสดงผลค่าน้ำหนักของปัจจัยด้านรูปแบบการดำเนินชีวิต โดยค่าน้ำหนักของปัจจัยแสดงให้เห็นว่าพฤติกรรมโดยส่วนใหญ่ของกลุ่มผู้บริโภคยุค Gen Y มีลักษณะรูปแบบการดำเนินชีวิตในลักษณะ LifeStyle3 (ค่าน้ำหนักปัจจัย = 0.767) มากที่สุด ซึ่งหมายความว่ารูปแบบการดำเนินชีวิตของผู้บริโภค Gen Y โดยส่วนใหญ่มีรูปแบบการดำเนินชีวิตแบบคนทันสมัยทันต่อเหตุการณ์ จากนั้นผู้วิจัยได้ทำการเปรียบเทียบรูปแบบการดำเนินชีวิตโดยแยกระหว่างเพศชายและเกย์ด้วยการวิเคราะห์องค์ประกอบเชิงยืนยัน (CFA) ดังภาพที่ 4.4 ก. และ 4.4 ข.



ภาพที่ 4.4 ก. รูปแบบการดำเนินชีวิตของผู้บริโภค Gen Y เพศชาย



ภาพที่ 4.4 ข. รูปแบบการดำเนินชีวิตของผู้บริโภค Gen Y เกย์

ภาพที่ 4.4 การวิเคราะห์องค์ประกอบเชิงยืนยันด้านรูปแบบการดำเนินชีวิต (Life style) ผู้บริโภค กลุ่ม Gen Y เปรียบเทียบระหว่างเพศชาย (ก) และเกย์ (ข)

จากภาพที่ 4.4 เป็นการเปรียบเทียบให้เห็นความแตกต่างด้านรูปแบบการดำเนินชีวิตของผู้บริโภค Gen Y ระหว่างเพศชาย และเกย์ โดยเมื่อพิจารณาจากค่าน้ำหนักปัจจัยแล้วจะเห็นว่าเพศชายและเกย์มีรูปแบบการดำเนินชีวิตที่แตกต่างกัน โดยจะเห็นว่าค่าน้ำหนักปัจจัยขององค์ประกอบด้านรูปแบบการดำเนินชีวิตของเพศชายจะมีรูปแบบการดำเนินชีวิตในลักษณะ

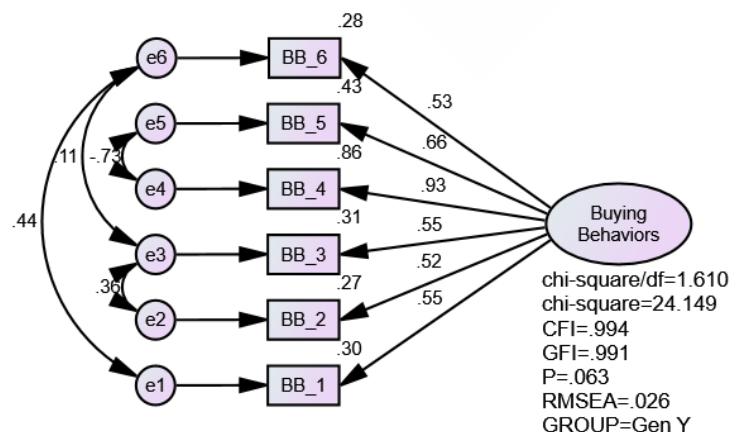
LifeStyle 5 (ค่าน้ำหนักปัจจัย = 0.829) มากที่สุด ซึ่งหมายถึง มีรูปแบบการดำเนินชีวิตแบบนักท่องเที่ยวเป็นส่วนใหญ่ ส่วนเกย์จะมีรูปแบบการดำเนินชีวิตในลักษณะ LifeStyle3 (ค่าน้ำหนักปัจจัย = 0.806) มากที่สุด ซึ่งหมายถึง มีรูปแบบการดำเนินชีวิตแบบผู้นำสมัยทันต่อเหตุการณ์เป็นส่วนใหญ่ โดยแสดงรายละเอียดไว้ในตารางที่ 4.34

ตารางที่ 4.34 ค่าน้ำหนักปัจจัยด้านรูปแบบการดำเนินชีวิตเปรียบเทียบระหว่างเพศชายและเกย์ ในกลุ่ม Gen Y

**Standardized Regression Weights: (Male – Gay Default model)**

ตัวแปรสังเกต		ตัวแปรแฝง	ชาย Gen Y	เกย์ Gen Y
Life_Style6	<---	Life_Styles	.532	.664
Life_Style5	<---	Life_Styles	.829	.611
Life_Style4	<---	Life_Styles	.594	.616
Life_Style3	<---	Life_Styles	.737	.806
Life_Style2	<---	Life_Styles	.736	.494
Life_Style1	<---	Life_Styles	.762	.691

4.3.3 การวิเคราะห์องค์ประกอบเชิงยืนยันด้านพฤติกรรมการซื้อสินค้าแฟชั่นของผู้บริโภคกลุ่ม Gen Y ซึ่งประกอบด้วย ตัวแปรสังเกตจำนวน 6 ตัวแปร ได้แก่ BB\_1 – BB\_6 โดยแสดงดังภาพที่ 4.5



ภาพที่ 4.5 การวิเคราะห์องค์ประกอบเชิงยืนยันด้านพฤติกรรมการซื้อผลิตภัณฑ์แฟชั่นของผู้บริโภค Gen Y



ภาพที่ 4.5 แสดงค่าน้ำหนักปัจจัย (Regression weight) ระหว่างตัวแปรสังเกตกับตัวแปรแฝง แสดงโมเดลการวัดพฤติกรรม การซื้อผลิตภัณฑ์แฟชั่นของกลุ่มผู้บริโภค Gen Y เพศชายและเกย์ ซึ่งมีค่าน้ำหนักปัจจัยของตัวแปรสังเกต (BB2 – BB7) อยู่ระหว่าง 0.65-0.86 ทั้งนี้พิจารณาจากค่ามาตรฐานของการพยากรณ์ (standardized estimates) โดยมีรายละเอียดดังตารางที่ 4.35

**ตารางที่ 4.35** ค่าน้ำหนักปัจจัย (Regression Weight) ของตัวแปรสังเกตและตัวแปรแฝงด้านพฤติกรรม การซื้อผลิตภัณฑ์แฟชั่นของกลุ่มผู้บริโภค Gen Y เพศชายและเกย์

**Standardized Regression Weights: (Male - Default model)**

ตัวแปรสังเกต		ตัวแปรแฝง	ค่าน้ำหนักปัจจัย
BB_1	<---	Buying_Behaviors	.564
BB_2	<---	Buying_Behaviors	.475
BB_3	<---	Buying_Behaviors	.536
BB_4	<---	Buying_Behaviors	.935
BB_5	<---	Buying_Behaviors	.719
BB_6	<---	Buying_Behaviors	.569

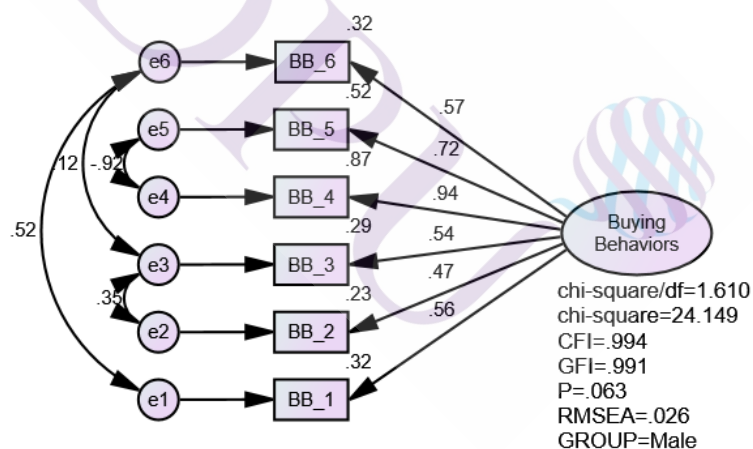
ตารางที่ 4.35 แสดงให้เห็นว่าพฤติกรรม การซื้อผลิตภัณฑ์แฟชั่น โดยส่วนใหญ่ของกลุ่มผู้บริโภคยุค Gen Y มีลักษณะพฤติกรรม การซื้อผลิตภัณฑ์แฟชั่นในลักษณะ BB4 (ค่าน้ำหนักปัจจัย = 0.935) มากที่สุด ซึ่งหมายถึง มีพฤติกรรม การซื้อผลิตภัณฑ์แฟชั่นที่เน้นความเหมาะสมลงตัวและทันสมัย

เมื่อวิเคราะห์วิเคราะห์องค์ประกอบเชิงยืนยันในปัจจัยด้านพฤติกรรม การซื้อผลิตภัณฑ์แฟชั่นของผู้บริโภค Gen Y แล้ว ผู้วิจัยได้ทำการตรวจสอบค่าดัชนีและค่าทางสถิติเพื่อตรวจสอบความกลมกลืนระหว่างโมเดลและข้อมูลเชิงประจักษ์ พบว่าค่าดัชนีผ่านเกณฑ์ทั้งหมด ซึ่งหมายความว่าโมเดลการวัดพฤติกรรม การซื้อผลิตภัณฑ์ของผู้บริโภค Gen Y เพศชายและเกย์ มีความตรงของโมเดลและสอดคล้องกลมกลืนกับข้อมูลเชิงประจักษ์ ดังแสดงไว้ในตารางที่ 4.36

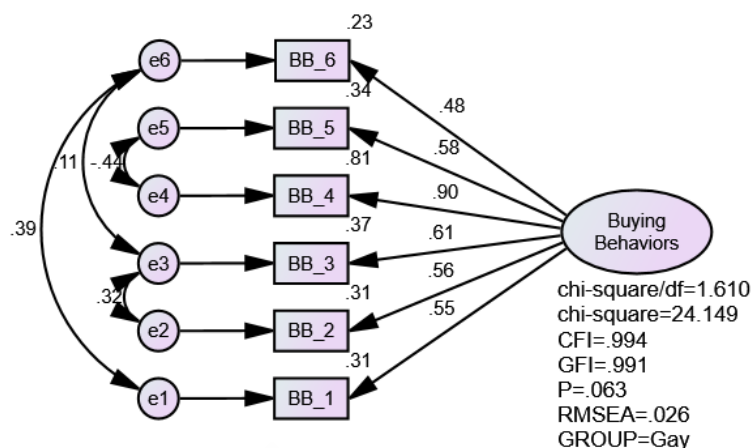
ตารางที่ 4.36 ค่าดัชนีและค่าทางสถิติความสอดคล้องขององค์ประกอบด้านพฤติกรรมการซื้อผลิตภัณฑ์ของผู้บริโภค Gen Y เพศชายและเกย์

ค่าดัชนี	เกณฑ์	ค่าสถิติ	ผลการพิจารณา
$\chi^2/df$	< 3.00	1.610	ผ่านเกณฑ์
RMSEA	< 0.08	0.026	ผ่านเกณฑ์
CFI	> 0.90	0.994	ผ่านเกณฑ์
GFI	> 0.90	0.991	ผ่านเกณฑ์
p	> 0.05	0.063	ผ่านเกณฑ์

จากนั้นผู้วิจัยได้ทำการเปรียบเทียบพฤติกรรมการซื้อผลิตภัณฑ์แฟชั่นของผู้บริโภค Gen Y เพศชายและเกย์ ดังแสดงในภาพที่ 4.6 ก. และ 4.6 ข.



ภาพที่ 4.6 ก. พฤติกรรมการซื้อผลิตภัณฑ์แฟชั่นของเพศชาย



ภาพที่ 4.6 ข. พฤติกรรมการซื้อผลิตภัณฑ์แฟชั่นของเกย์

ภาพที่ 4.6 การวิเคราะห์องค์ประกอบเชิงยืนยันด้านพฤติกรรมการซื้อผลิตภัณฑ์แฟชั่นของผู้บริโภคกลุ่ม Gen Y เปรียบเทียบระหว่างเพศชายและเกย์

จากภาพที่ 4.6 เป็นการเปรียบเทียบให้เห็นความแตกต่างด้านพฤติกรรมการซื้อผลิตภัณฑ์แฟชั่นของผู้บริโภค Gen Y ระหว่างเพศชายและเกย์ โดยเมื่อพิจารณาจากค่าน้ำหนักปัจจัยแล้วจะเห็นได้ว่าเพศชายและเกย์มีพฤติกรรมในการซื้อผลิตภัณฑ์แฟชั่นที่ไม่แตกต่างกันเมื่อพิจารณาจากค่าน้ำหนักปัจจัยดังแสดงให้เห็นในตารางที่ 4.37

ตารางที่ 4.37 แสดงค่าน้ำหนักปัจจัยด้านพฤติกรรมการซื้อผลิตภัณฑ์แฟชั่นเปรียบเทียบระหว่างเพศชายและเกย์ ในกลุ่ม Gen Y

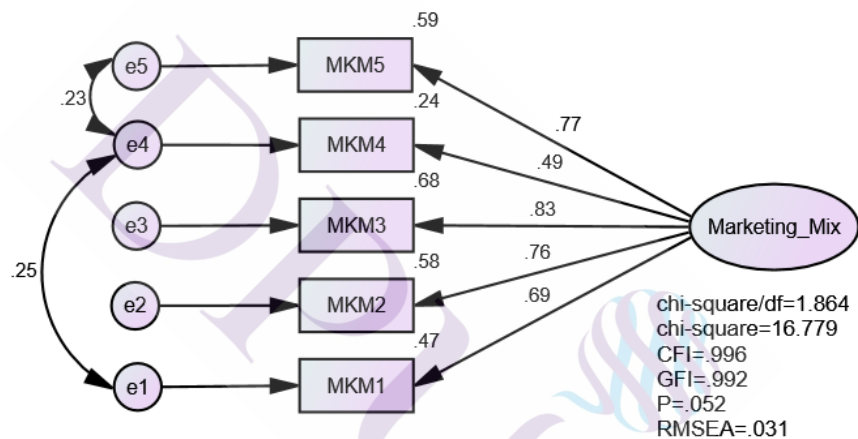
**Standardized Regression Weights: (Male – Gay Default model)**

ตัวแปรสังเกต		ตัวแปรแฝง	ชาย Gen Y	เกย์ Gen Y
BB1	<---	Buying_Behaviors	.564	.553
BB2	<---	Buying_Behaviors	.475	.559
BB3	<---	Buying_Behaviors	.536	.608
BB4	<---	Buying_Behaviors	.935	.901
BB5	<---	Buying_Behaviors	.719	.583
BB6		Buying_Behaviors	.569	.483

จากตารางที่ 4.37 แสดงให้เห็นค่าน้ำหนักปัจจัยด้านพฤติกรรมกรซื้อผลิตภัณฑ์แฟชั่นระหว่างเพศชาย และเกย์ Gen Y จากการวิเคราะห์องค์ประกอบเชิงยืนยันจะเห็นได้ว่าเพศชายและเกย์ Gen Y มีรูปแบบพฤติกรรมกรซื้อผลิตภัณฑ์แฟชั่นที่ไม่แตกต่างกัน โดยเพศชายและเกย์จะมีค่าน้ำหนักปัจจัยในด้านรูปแบบการซื้อผลิตภัณฑ์แฟชั่นในลักษณะ BB\_4 มากที่สุด โดยมีค่าน้ำหนัก 0.935 และ 0.901 ตามลำดับ นั่นคือ ทั้งเพศชายและเกย์มีพฤติกรรมกรซื้อผลิตภัณฑ์แฟชั่นแบบเน้นที่ความลงตัวและความทันสมัย

#### 4.3.4 การวิเคราะห์องค์ประกอบเชิงยืนยันด้านส่วนประสมการตลาด

ประกอบด้วยตัวแปรสังเกตจำนวน 5 ตัวแปร ได้แก่ MKM1-MKM5 โดยแสดงโมเดลส่วนประสมการตลาดผู้บริโภค Gen Y ไว้ในรูปที่ 4.7



ภาพที่ 4.7 การวิเคราะห์องค์ประกอบเชิงยืนยันด้านส่วนประสมการตลาด ของผู้บริโภค Gen Y เพศชายและเกย์

จากภาพที่ 4.7 พบว่าค่าน้ำหนักปัจจัย (Regression weight) ระหว่างตัวแปรสังเกตกับตัวแปรแฝง แสดงโมเดลการวัดส่วนประสมการตลาดของกลุ่มผู้บริโภค Gen Y มีค่าน้ำหนักปัจจัยของตัวแปรสังเกต (MKM1 – MKM5) อยู่ระหว่าง 0.49-0.83 ทั้งนี้ โดยพิจารณาจากค่ามาตรฐานของการพยากรณ์ (standardized estimates) ดังรายละเอียดในตารางที่ 4.38

ตารางที่ 4.38 ค่าน้ำหนักปัจจัย (Regression Weight) ของตัวแปรสังเกตและตัวแปรแฝงด้านส่วน  
ประสมการตลาดของกลุ่มผู้บริโภค Gen Y เพศชายและเกย์

Standardized Regression Weights: (Gen\_Y - Default model)

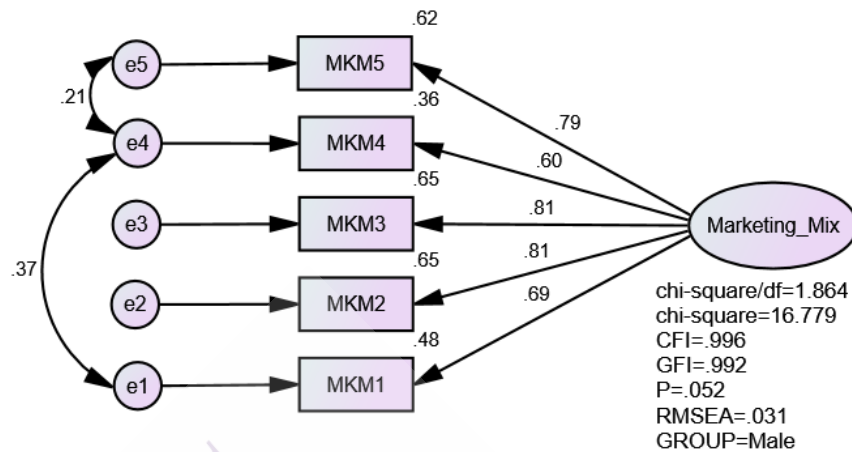
ตัวแปรสังเกต		ตัวแปรแฝง	ค่าน้ำหนักปัจจัย
MKM1	<---	Marketing_Mix	.686
MKM2	<---	Marketing_Mix	.761
MKM3	<---	Marketing_Mix	.825
MKM4	<---	Marketing_Mix	.485
MKM5	<---	Marketing_Mix	.766

ซึ่งผลจากค่าน้ำหนักดังกล่าวในตารางที่ 4.38 แสดงให้เห็นว่าพฤติกรรมด้านส่วน  
ประสมการตลาด โดยส่วนใหญ่ของกลุ่มผู้บริโภคยุค Gen Y มีลักษณะมุ่งเน้นปัจจัยทางด้าน MKM3  
(ค่าน้ำหนัก 0.825) มากที่สุด ซึ่งหมายถึง ปัจจัยส่วนประสมการตลาดด้านช่องทางการจำหน่าย เมื่อ  
วิเคราะห์หิวเคราะห์องค์ประกอบเชิงยืนยันในปัจจัยด้านส่วนประสมการตลาดของผู้บริโภค Gen Y  
แล้วผู้วิจัยได้ทำการตรวจสอบค่าดัชนีและค่าทางสถิติเพื่อตรวจสอบความกลมกลืนระหว่างโมเดล  
และข้อมูลเชิงประจักษ์ พบว่าค่าดัชนีผ่านเกณฑ์ทั้งหมด นั่นคือ โมเดลการวัดส่วนประสมการตลาด  
ของผู้บริโภค Gen Y เพศชายและเกย์ มีความตรงของโมเดลและสอดคล้องกลมกลืนกับข้อมูลเชิง  
ประจักษ์ ดังแสดงไว้ในตารางที่ 4.39

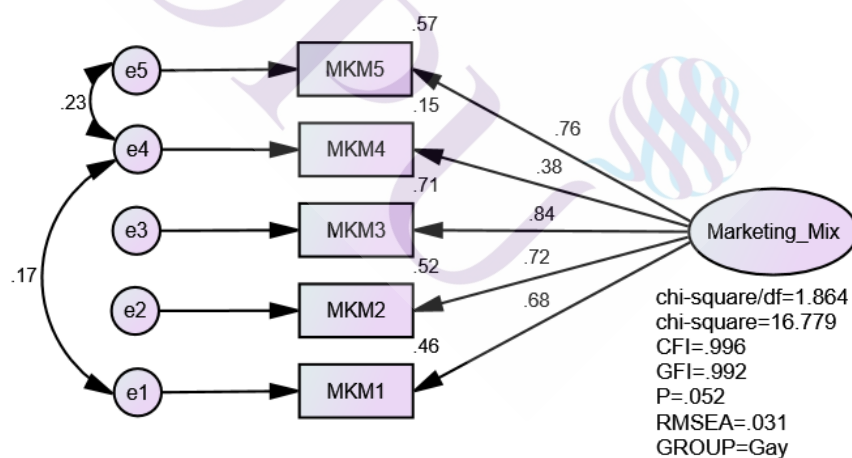
ตารางที่ 4.39 ค่าดัชนีและค่าทางสถิติโมเดลการวัดส่วนประสมการตลาดของผู้บริโภค Gen Y  
เพศชายและเกย์

ค่าดัชนี	เกณฑ์	ค่าสถิติ	ผลการพิจารณา
$\chi^2/df$	< 3.00	1.864	ผ่านเกณฑ์
RMSEA	< 0.08	0.031	ผ่านเกณฑ์
CFI	> 0.90	0.996	ผ่านเกณฑ์
GFI	> 0.90	0.992	ผ่านเกณฑ์
p	> 0.05	0.052	ผ่านเกณฑ์

จากนั้นผู้วิจัยได้ทำการเปรียบเทียบส่วนประสมการตลาดผู้บริโภค Gen Y ระหว่างเพศชายและเกย์ดังภาพที่ 4.8 ก. และ 4.8 ข.



ภาพที่ 4.8 ก. การพิจารณาปัจจัยส่วนประสมการตลาดของเพศชาย



ภาพที่ 4.8 ข. การพิจารณาปัจจัยส่วนประสมการตลาดของเกย์

ภาพที่ 4.8 การวิเคราะห์หองค์ประกอบเชิงยืนยันด้านส่วนประสมการตลาด เปรียบเทียบระหว่างเพศชายและเกย์ ในช่วงอายุ Gen Y

จากภาพที่ 4.8 เป็นการเปรียบเทียบให้เห็นความแตกต่างด้านส่วนประสมการตลาดของผู้บริโภค Gen Y ระหว่างเพศชายและเกย์ โดยเมื่อพิจารณาจากค่าน้ำหนักปัจจัยแล้วจะเห็นได้ว่าเพศ

ชายและเกย์ พิจารณาองค์ประกอบของส่วนประสมการตลาดต่างกัน โดยจากค่าน้ำหนักปัจจัยดังกล่าวแสดงให้เห็นในตารางที่ 4.40

**ตารางที่ 4.40** ค่าน้ำหนักปัจจัยด้านส่วนประสมการตลาด เปรียบเทียบระหว่างเพศชายและเกย์ ในกลุ่ม Gen Y

Standardized Regression Weights: (Male – Gay Default model)

ตัวแปรสังเกต		ตัวแปรแฝง	ชาย Gen Y	เกย์ Gen Y
MKM1	<---	Marketing_Mix	.692	.682
MKM2	<---	Marketing_Mix	<b>.808</b>	.719
MKM3	<---	Marketing_Mix	.806	<b>.842</b>
MKM4	<---	Marketing_Mix	.601	.383
MKM5	<---	Marketing_Mix	.786	.756

จากตารางที่ 4.40 แสดงให้เห็นค่าน้ำหนักปัจจัยด้านส่วนประสมการตลาดระหว่างเพศชาย และเกย์ Gen Y จากข้อมูลจะเห็นได้ว่าเพศชายและเกย์ Gen Y พิจารณาปัจจัยส่วนประสมการตลาดที่แตกต่างกันโดยพิจารณาจากค่าน้ำหนักปัจจัย เพศชายจะมีค่าน้ำหนักในปัจจัย MKM2 (ค่าน้ำหนัก 0.808) มากที่สุด ซึ่งหมายถึง ปัจจัยส่วนประสมการตลาดด้านราคา ส่วนเกย์ จะมีน้ำหนักปัจจัย MKM3 (ค่าน้ำหนัก 0.842) มากที่สุด ซึ่งหมายถึงปัจจัยส่วนประสมด้านช่องทางการจำหน่าย

จากการวิเคราะห์องค์ประกอบเชิงยืนยัน (CFA) ของตัวแปรแฝง เพื่อการตรวจสอบความตรงของโมเดลและความสอดคล้องกลมกลืนของโมเดลสมการโครงสร้างโดยพิจารณาจากค่าสถิติไคสแควร์ ( $\chi^2$ ) ค่าไคสแควร์สัมพัทธ์ ( $\chi^2/df$ ) ดัชนีวัดระดับความสอดคล้องกลมกลืน (GFI) ดัชนีวัดระดับความสอดคล้องกลมกลืนปรับแก้แล้ว (ACFI) ดัชนีรากที่สองของค่าเฉลี่ยความคลาดเคลื่อนโดยประมาณ (RMSEA) ดัชนีวัดความสอดคล้องกลมกลืนเชิงสัมพัทธ์ (CFI) ผลการวิเคราะห์ พบว่า องค์ประกอบของตัวแปรแฝงผ่านเกณฑ์การพิจารณาทุกค่าดัชนีที่กำหนดไว้ ดังนั้น ผู้วิจัยจึงนำตัวแปรแฝงทั้ง 4 ตัวแปร ได้แก่ 1) รูปแบบการดำเนินชีวิต 2) พฤติกรรมการซื้อสินค้าแฟชั่น 3) ส่วนประสมการตลาด และ 4) ความภักดีในสินค้าแฟชั่น มาวิเคราะห์ความสัมพันธ์



ระหว่างตัวแปรแฝง โดยการวิเคราะห์การถดถอยพหุคูณ (Multiple regression Analysis) เส้นทาง (Path Analysis) เพื่อตอบคำถาม และวัตถุประสงค์ในการวิจัยต่อไป

**ตอนที่ 2 การเปรียบเทียบปัจจัยที่มีอิทธิพลต่อความภักดีที่มีต่อสินค้าแฟชั่นของผู้บริโภคผู้บริโภค Gen Y ทั้งเพศชาย และเกย์**

#### 4.4 ผลการวิเคราะห์ปัจจัยที่ส่งผลต่อความภักดีในผลิตภัณฑ์แฟชั่นของผู้บริโภค Gen Y เปรียบเทียบระหว่างเพศชายและเกย์ เพื่อตอบวัตถุประสงค์การวิจัย

การศึกษาการวิจัยเรื่อง การศึกษาเปรียบเทียบปัจจัยที่ส่งผลต่อความภักดีของผลิตภัณฑ์แฟชั่นของกลุ่ม Gen Y เพศชายและเกย์ มีวัตถุประสงค์ในการวิจัย คือ 1) เพื่อศึกษาความภักดีที่มีต่อสินค้าแฟชั่นของผู้บริโภค เกย์ และชายแท้ที่อยู่ในกลุ่ม Gen Y และ 2) เพื่อเปรียบเทียบปัจจัยที่มีผลต่อความภักดีที่มีต่อสินค้าแฟชั่นของผู้บริโภค เกย์ และชายแท้ที่อยู่ในกลุ่ม Gen Y โดยในเนื้อหาส่วนนี้จะแสดงให้เห็นถึงปัจจัยด้านต่าง ๆ ที่มีอิทธิพลต่อพฤติกรรมด้านความภักดีในผลิตภัณฑ์แฟชั่น โดยเปรียบเทียบกันระหว่างความแตกต่างในด้านของภาวะทางเพศ (sexuality) ตามความรู้สึกที่แท้จริงของผู้ให้ข้อมูล ซึ่งจะมีเพียงเพศชาย และเกย์เท่านั้น ทั้งนี้จะใช้วิธีการเปรียบเทียบทีละคู่ และใช้สถิติพื้นฐานในการวิจัยประเภท Multiple Regression Analysis ด้วยโปรแกรม Amos โดยมีรายละเอียดดังต่อไปนี้

##### 4.4.1 ผลการวิเคราะห์ปัจจัยด้านประชากรศาสตร์ที่มีอิทธิพลต่อความภักดีในผลิตภัณฑ์แฟชั่นของผู้บริโภค Gen Y

การวิจัย เรื่อง การวิจัยเรื่อง การศึกษาเปรียบเทียบปัจจัยที่ส่งผลต่อความภักดีของผลิตภัณฑ์แฟชั่นของกลุ่ม Gen Y เพศชายและเกย์ มีวัตถุประสงค์ในการวิจัย คือ 1) เพื่อศึกษาความภักดีที่มีต่อสินค้าแฟชั่นของผู้บริโภค เกย์ และชายแท้ที่อยู่ในกลุ่ม Gen Y และ 2) เพื่อเปรียบเทียบปัจจัยที่มีผลต่อความภักดีที่มีต่อสินค้าแฟชั่นของผู้บริโภค เกย์ และชายแท้ที่อยู่ในกลุ่ม Gen Y โดยในลำดับแรกผู้วิจัยได้วิเคราะห์ความสัมพันธ์ระหว่างตัวแปรด้านประชากรศาสตร์อันประกอบไปด้วย 1) ภาวะทางเพศตามความรู้สึกที่แท้จริง 2) ช่วงอายุ 3) ระดับการศึกษา 4) อาชีพ และ 5) รายได้ ต่อเดือนที่มีอิทธิพลต่อความภักดีในผลิตภัณฑ์แฟชั่น โดยวิธีการวิเคราะห์ความถดถอย (Regression analysis) และเมื่อมีตัวแปรต้นเหตุ (Independent variable) บางตัวเป็นตัวแปรเชิงกลุ่ม (Nominal) และ ตัวแปรแบบสเกลอันดับ (Ordinal scale) ทั้งนี้ผู้วิจัยได้ทำการแปลงให้ตัวแปรดังกล่าวให้เป็นตัวแปรบ่งชี้ (Dummy variable) ก่อนการนำมาวิเคราะห์เป็นรายด้านในแต่ละตัวแปร โดยผลการวิเคราะห์มีรายละเอียดดังต่อไปนี้

1) อิทธิพลของปัจจัยด้านภาวะทางเพศ (sexuality) ต่อความภักดีในผลิตภัณฑ์แฟชั่น จากการทดสอบด้วยการวิเคราะห์ความถดถอย พบว่า ปัจจัยทางด้านภาวะทางเพศของผู้บริโภค Gen Y พบว่าเพศชายมีระดับความภักดีมากกว่าเกย์ แต่ไม่สามารถทำนายความภักดีที่มีต่อผลิตภัณฑ์แฟชั่นได้ โดยปัจจัยนี้ทำนายความแปรปรวนได้เพียงร้อยละ 2.5 เท่านั้น โดยมีนัยสำคัญทางสถิติ .001 (Adjusted  $R^2 = .025$ ,  $F = 6.760$ ,  $p\text{-value} > .001$ ) ดังรายละเอียดในตารางที่ 4.41

ตารางที่ 4.41 ผลการวิเคราะห์ปัจจัยทางด้านภาวะทางเพศที่มีอิทธิพลต่อความภักดีในผลิตภัณฑ์แฟชั่น

#### Coefficients<sup>a</sup>

ปัจจัยด้านภาวะทางเพศ	Unstandardized Coefficients		Standardized Coefficients	t	Sig.
	B	Std. Error	Beta		
1 (Constant)	3.543	.141		25.147	.000
เพศชาย	-.314	.152	-.192	-2.062	.040
เกย์	-.041	.150	-.026	-.275	.784

a. Dependent Variable: Loyalty

Constant = 3.543  $R^2 = .029$  Adjusted  $R^2 = .025$   $F = 6.760$

2) อิทธิพลของปัจจัยด้านช่วงอายุที่มีต่อความภักดีในผลิตภัณฑ์แฟชั่น จากการทดสอบด้วยการวิเคราะห์ความถดถอย พบว่า ปัจจัยทางด้านอายุของผู้บริโภค Gen Y ทั้งเพศชายและเกย์ ช่วงอายุระหว่าง 28-31 ปี และ 32-35 ปี จะมีระดับความภักดีมากกว่า ช่วงอายุ 20-23 ปี แต่ก็ไม่สามารถทำนายความภักดีที่มีต่อผลิตภัณฑ์แฟชั่นได้ โดยปัจจัยนี้ทำนายความแปรปรวนได้เพียงร้อยละ 0.07 โดยมีนัยสำคัญทางสถิติ .001 (Adjusted  $R^2 = .007$ ,  $F = 2.071$ ,  $p\text{-value} > .001$ ) ดังรายละเอียดในตารางที่ 4.42

ตารางที่ 4.42 ผลการวิเคราะห์ปัจจัยทางด้านอายุที่มีอิทธิพลต่อความภักดีในผลิตภัณฑ์แฟชั่น

Coefficients<sup>a</sup>

ปัจจัยด้านช่วงอายุ	Unstandardized Coefficients		Standardized Coefficients	t	Sig.
	B	Std. Error	Beta		
1 (Constant)	3.279	.075		43.914	.000
24-27ปี	.031	.108	.016	.289	.773
28-31ปี	.202	.115	.097	1.749	.081
32-35ปี	.202	.100	.117	2.020	.044

a. Dependent Variable: Loyalty

Constant = 3.279  $R^2 = .014$  Adjusted  $R^2 = .007$   $F = 2.071$

3) อิทธิพลของปัจจัยด้านระดับการศึกษาที่มีต่อความภักดีในผลิตภัณฑ์แฟชั่น จากการทดสอบด้วยการวิเคราะห์ความถดถอย พบว่าระดับการศึกษาที่สูงกว่าปริญญาโทจะมีความภักดีมากกว่าระดับการศึกษาอื่นที่น้อยกว่า แต่ทั้งนี้ปัจจัยทางด้านระดับการศึกษาของผู้บริโภค Gen Y ทั้งเพศชายและเกย์ ไม่สามารถทำนายความภักดีที่มีต่อผลิตภัณฑ์แฟชั่นได้ โดยปัจจัยนี้ทำนายความแปรปรวนได้เพียงร้อยละ 1.2 โดยมีนัยสำคัญทางสถิติ .001 (Adjusted  $R^2 = .012$ ,  $F = 2.808$ ,  $p\text{-value} > .001$ ) ดังรายละเอียดในตารางที่ 4.43

ตารางที่ 4.43 ผลการวิเคราะห์ปัจจัยทางด้านระดับการศึกษาที่มีอิทธิพลต่อความภักดีในผลิตภัณฑ์แฟชั่น

Coefficients<sup>a</sup>

ปัจจัยด้านระดับการศึกษา	Unstandardized Coefficients		Standardized Coefficients	t	Sig.
	B	Std. Error	Beta		
1 (Constant)	3.255	.089		36.510	.000
ป.ตรี	.120	.100	.069	1.199	.231
ป.โท	.370	.143	.146	2.598	.010
สูงกว่าป.โท	.468	.282	.081	1.659	.098

a. Dependent Variable: Loyalty

Constant = 3.255      $R^2 = .018$      Adjusted  $R^2 = .012$       $F = 2.808$

4) อิทธิพลของปัจจัยด้านอาชีพที่มีต่อความภักดีในผลิตภัณฑ์แฟชั่น จากการทดสอบด้วยการวิเคราะห์ความถดถอย พบว่า อาชีพพนักงานบริษัทมีระดับความภักดีสูงกว่าอาชีพอื่น ๆ แต่ปัจจัยทางด้านอาชีพของผู้บริโภค Gen Y ทั้งเพศชายและเกย์ ไม่สามารถทำนายความภักดีที่มีต่อผลิตภัณฑ์แฟชั่นได้ โดยปัจจัยนี้ทำนายความแปรปรวนได้เพียงร้อยละ 1.4 โดยมีนัยสำคัญทางสถิติ .001 (Adjusted  $R^2 = .014$ ,  $F = 2.618$ ,  $p\text{-value} > .001$ ) ดังรายละเอียดในตารางที่ 4.44

ตารางที่ 4.44 ผลการวิเคราะห์ปัจจัยทางด้านอาชีพที่มีอิทธิพลต่อความภักดีในผลิตภัณฑ์แฟชั่น

Coefficients<sup>a</sup>

ปัจจัยด้านอาชีพ	Unstandardized Coefficients		Standardized Coefficients	t	Sig.
	B	Std. Error	Beta		
1 (Constant)	3.240	.080		40.431	.000
ข้าราชการ	.036	.118	.018	.307	.759
พนักงานบริษัท	.268	.100	.163	2.683	.008
ธุรกิจส่วนตัว	.229	.124	.104	1.847	.065
อื่นๆ	-.005	.210	-.001	-.022	.982

a. Dependent Variable: Loyalty

Constant = 3.240       $R^2 = .023$       Adjusted  $R^2 = .014$        $F = 2.618$

5) อิทธิพลของปัจจัยด้านรายได้ต่อเดือนที่มีต่อความภักดีในผลิตภัณฑ์แฟชั่น จากการทดสอบด้วยการวิเคราะห์ความถดถอย พบว่า ระดับรายได้ในช่วง 40,001-50,000 บาท มีระดับความภักดีมากกว่าระดับรายได้ในช่วงอื่น ๆ และปัจจัยทางด้านรายได้ต่อเดือนของผู้บริโภค Gen Y ทั้งเพศชายและเกย์ สามารถทำนายความภักดีที่มีต่อผลิตภัณฑ์แฟชั่น ได้จาก 3 ระดับรายได้ โดยปัจจัยนี้ทำนายความแปรปรวนได้ร้อยละ 6.2 โดยมีนัยสำคัญทางสถิติ .001 (Adjusted  $R^2 = .062$ ,  $F = 8.487$ ,  $p\text{-value} > .001$ ) โดยช่วงรายได้ที่มีอิทธิพลในการทำนายมากที่สุด คือ ผู้ที่มีรายได้มากกว่า 50,000 บาทต่อเดือน ( $b = .194$ ,  $t = 4.122$ ,  $p\text{-value} < .001$ ) รองลงมา ได้แก่ ผู้มีรายได้ต่อเดือน 40,001-50,000 บาท ( $b = .171$ ,  $t = 3.666$ ,  $p\text{-value} < .001$ ) และผู้ที่มีรายได้ต่อเดือน 30,001-40,000 บาท ( $b = .166$ ,  $t = 3.536$ ,  $p\text{-value} < .001$ ) ดังรายละเอียดในตารางที่ 4.45

ตารางที่ 4.45 ผลการวิเคราะห์ปัจจัยทางด้านรายได้ต่อเดือนที่มีอิทธิพลต่อความภักดีในผลิตภัณฑ์แฟชั่น

Coefficients<sup>a</sup>

ปัจจัยด้านรายได้ ต่อเดือน	Unstandardized Coefficients		Standardized Coefficients	t	Sig.
	B	Std. Error	Beta		
1 (Constant)	3.219	.051		63.397	.000
20,001-30,000 บาท	.181	.092	.095	1.977	.049
30,001-40,000 บาท	.463	.131	.166	3.536	.000
40,001-50,000 บาท	.582	.159	.171	3.666	.000
มากกว่า 50,000 บาท	.534	.130	.194	4.122	.000

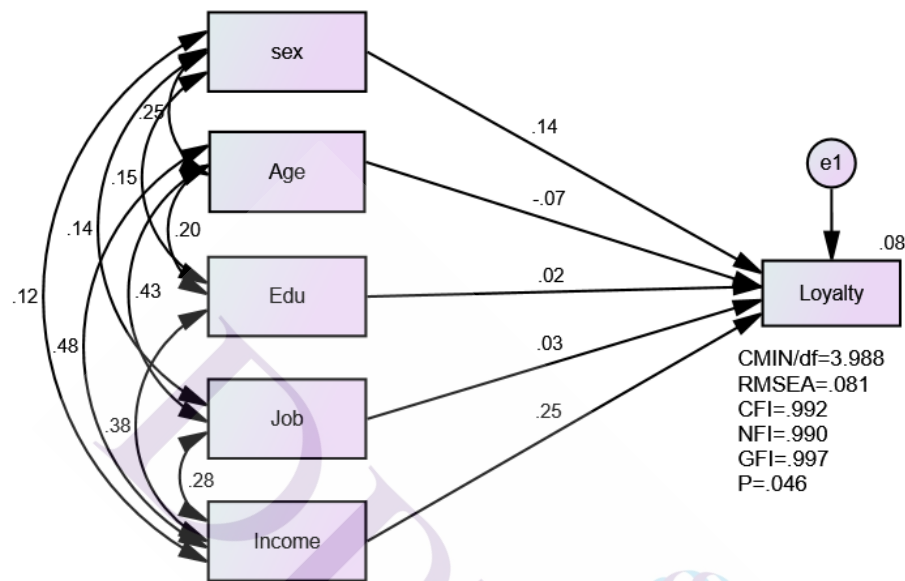
a. Dependent Variable: Loyalty\_total

Constant = 3.219       $R^2 = .070$       Adjusted  $R^2 = .062$        $F = 8.487$

โดยสรุป จากการวิเคราะห์ความถดถอยปัจจัยด้านประชากรศาสตร์ พบว่า ปัจจัยที่มีอิทธิพลต่อความภักดีในผลิตภัณฑ์แฟชั่นของผู้บริโภค Gen Y เพศชายและเกย์ คือ ปัจจัยด้านรายได้ต่อเดือน ซึ่งพบว่าผู้บริโภคที่มีรายได้ต่อเดือนมากกว่า 50,000 ขึ้นไป มีแนวโน้มในความภักดีต่อผลิตภัณฑ์แฟชั่นที่เขาเลือกใช้มากที่สุด รองลงมา คือ รายได้ต่อเดือนเท่ากับ 40,001-50,000 บาท และ 30,001-40,000 บาท ตามลำดับ ซึ่งหากรายได้น้อยกว่าดังกล่าวจะไม่มีอิทธิพลต่อความภักดีต่อผลิตภัณฑ์แฟชั่น

#### 4.4.2 อิทธิพลด้านประชากรศาสตร์ที่มีต่อความภักดีของผู้บริโภค Gen Y เพศชายและเกย์

จากนั้นผู้วิจัยได้นำมาทดสอบวิเคราะห์ผลใน โปรแกรม Amos เพื่อเปรียบเทียบระหว่างการทำ Regression ในโปรแกรม SPSS และ Amos ว่ามีผลของการวิเคราะห์แตกต่างกันหรือไม่ดังในภาพที่ 4.9



ภาพที่ 4.9 ปัจจัยด้านประชากรศาสตร์ที่มีอิทธิพลต่อความภักดีในผลิตภัณฑ์แฟชั่นของกลุ่มผู้บริโภค Gen Y

ภาพที่ 4.9 แสดงให้เห็นค่าปัจจัยน้ำหนักจากตัวแปรด้านประชากรศาสตร์ พบว่าปัจจัยที่มีค่าน้ำหนักมากที่สุด ได้แก่ ปัจจัยด้านรายได้ (Income) ซึ่งมีค่าน้ำหนักปัจจัย 0.25 รองลงมา ได้แก่ ปัจจัยด้านภาวะทางเพศ (sex) ปัจจัยด้านอาชีพ (Job) ปัจจัยด้านระดับการศึกษา (Edu) และปัจจัยด้านอายุ (Age) โดยมีค่าน้ำหนักปัจจัย 0.14 0.03 0.02 และ -0.07 ตามลำดับ โดยจะได้อธิบายว่าผลการวิเคราะห์จะมีค่าใกล้เคียงกับผลการวิเคราะห์โดยโปรแกรม SPSS ดังนั้นจึงสรุปได้ว่า ปัจจัยด้านประชากรศาสตร์ จากตัวแปรด้านเพศ อายุ ระดับการศึกษา อาชีพและรายได้ โดยเมื่อพิจารณาจากค่าสัมประสิทธิ์การตัดสินใจ ( $R^2$ ) อยู่ที่ 0.08 ซึ่งแสดงว่าทั้ง 5 ตัวแปร ดังกล่าวนี้มีอิทธิพลต่อความภักดีในผลิตภัณฑ์แฟชั่นของผู้บริโภค Gen Y ได้เพียงร้อยละ 8 เท่านั้น อีกร้อยละ 92 เกิดจากปัจจัยอื่นดังแสดงค่าทางสถิติในตารางที่ 4.46



ตารางที่ 4.46 ค่าน้ำหนักปัจจัย (Regression Weights) ตัวแปรด้านประชากรศาสตร์ที่มีอิทธิพลต่อความภักดีในผลิตภัณฑ์แฟชั่น

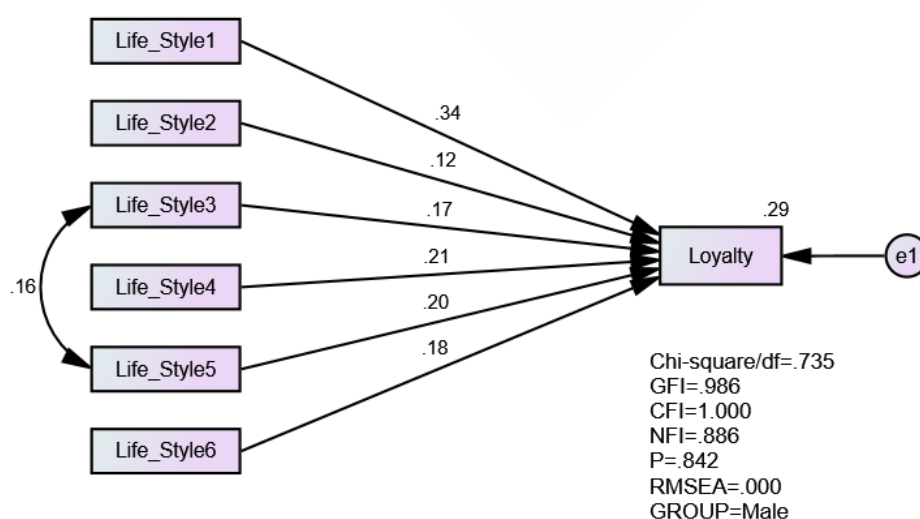
**Regression Weights: (Group number 1 - Default model)**

ตัวแปรตาม		ตัวแปรต้น	Estimate	S.E.	C.R.	P
Loyalty	<---	sex	.139	.062	2.966	.003
Loyalty	<---	Edu	.019	.065	.384	.701
Loyalty	<---	Job	.025	.037	.499	.618
<b>Loyalty</b>	<---	<b>Income</b>	<b>.253</b>	<b>.034</b>	<b>4.614</b>	<b>***</b>
Loyalty	<---	Age	-.067	.038	-1.204	.229

หมายเหตุ. (\*\*\*) คือ ระดับนัยสำคัญทางสถิติที่ 0.001 ( $P < 0.001$ )  $R^2 = .083$   $F = 375.024$

4.4.3 เปรียบเทียบความภักดีในผลิตภัณฑ์แฟชั่นของผู้บริโภค Gen Y ระหว่างเพศชายและเกย์ จากอิทธิพลด้านรูปแบบการดำเนินชีวิต (Life Style)

ปัจจัยด้านรูปแบบการดำเนินชีวิตประกอบด้วย 6 ตัวแปร สิ่งที่มีอิทธิพลต่อความภักดีในผลิตภัณฑ์แฟชั่นของเพศชาย Gen Y โดยค่าสัมประสิทธิ์การตัดสินใจ ( $R^2$ ) อยู่ที่ .29 ซึ่งแสดงว่าทั้ง 6 ปัจจัยนี้ มีอิทธิพลต่อความภักดีที่มีต่อผลิตภัณฑ์แฟชั่นของเพศชาย Gen Y ได้ร้อยละ 29 อีกร้อยละ 71 เกิดจากปัจจัยอื่น ดังแสดงในภาพที่ 4.10



ภาพที่ 4.10 ปัจจัยด้านรูปแบบการดำเนินชีวิตที่ส่งผลต่อความภักดีในผลิตภัณฑ์แฟชั่นของเพศชาย Gen Y

ปัจจัยทางด้านรูปแบบการดำเนินชีวิตที่ส่งผลต่อความภักดีในผลิตภัณฑ์แฟชั่นของเพศชาย Gen Y โดยมีทั้งหมด 3 ตัวแปร สังกัดจากทั้งหมด 6 ตัวแปร ที่มีอิทธิพลต่อความภักดีในผลิตภัณฑ์แฟชั่นซึ่งมีค่าน้ำหนักปัจจัย (regression weight) มากที่สุดได้แก่ รูปแบบการดำเนินชีวิตแบบ Life\_Style1 (ค่าน้ำหนัก .341) รองลงมา ได้แก่ Life\_Style4 และ Life\_Style5 โดยมีค่าน้ำหนักปัจจัย .215 และ .204 ตามลำดับ โดยมีนัยสำคัญทางสถิติที่ระดับ 0.001 (\*\*\*) ซึ่งหมายถึงรูปแบบการดำเนินชีวิตของ Gen Y เพศชายมีลักษณะแบบผู้ชอบแสดงความคิดเห็นต่อเรื่องราวต่าง ๆ รวมทั้งรูปแบบการดำเนินชีวิตแบบโลกส่วนตัว และรูปแบบชีวิตแบบนักท่องเที่ยว ทั้ง 3 รูปแบบการดำเนินชีวิตแบบนี้จะมีอิทธิพลต่อความภักดีในผลิตภัณฑ์แฟชั่น โดยค่าน้ำหนักปัจจัย (Regression Weight) ซึ่งค่านัยสำคัญทางสถิติแสดงไว้ในตารางที่ 4.47

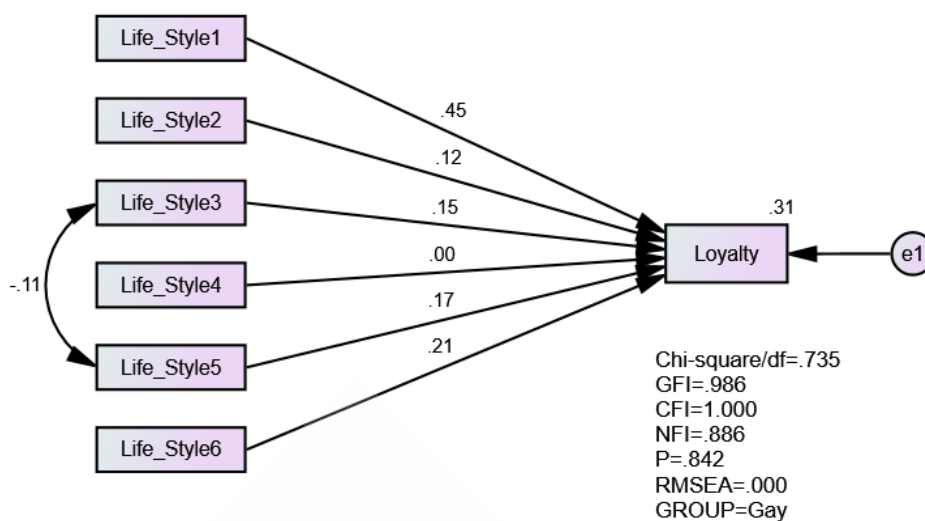
**ตารางที่ 4.47** ค่านัยสำคัญทางสถิติของปัจจัยด้านรูปแบบการดำเนินชีวิตที่มีอิทธิพลต่อความภักดีในผลิตภัณฑ์แฟชั่นของผู้บริโภค Gen Y เพศชาย

**Regression Weights: (Male - Default model)**

ตัวแปรสังกัดตาม		ตัวแปรสังกัดต้น	Estimate	S.E.	C.R.	P
Loyalty	<---	Life_Style1	.341	.064	5.612	***
Loyalty	<---	Life_Style2	.120	.060	1.968	.049
Loyalty	<---	Life_Style3	.169	.057	2.750	.006
Loyalty	<---	Life_Style4	.215	.056	3.537	***
Loyalty	<---	Life_Style5	.204	.071	3.321	***
Loyalty	<---	Life_Style6	.181	.058	2.982	.003

หมายเหตุ. (\*\*\*) คือ ระดับนัยสำคัญทางสถิติที่ 0.001 ( $P < 0.001$ )  $R^2 = .283$   $F = 114.405$

ภาพที่ 4.11 แสดงให้เห็นถึง 6 ปัจจัยด้านรูปแบบการดำเนินชีวิตนี้มีอิทธิพลต่อความภักดีในผลิตภัณฑ์แฟชั่นของเพศชาย Gen Y โดยค่าสัมประสิทธิ์การตัดสินใจ ( $R^2$ ) อยู่ที่ .31 ซึ่งแสดงว่าทั้ง 6 ปัจจัยนี้มีอิทธิพลต่อความภักดีที่มีต่อผลิตภัณฑ์แฟชั่นของเพศชาย Gen Y ได้ร้อยละ 31 อีกร้อยละ 69 เกิดจากปัจจัยอื่น



ภาพที่ 4.11 ปัจจัยด้านรูปแบบการดำเนินชีวิตที่ส่งผลต่อความภักดีในผลิตภัณฑ์แฟชั่นของเกย์ Gen Y

ปัจจัยทางด้านรูปแบบการดำเนินชีวิตที่ส่งผลต่อความภักดีในผลิตภัณฑ์แฟชั่นของเกย์ Gen Y โดยมีทั้งหมด 2 ตัวแปร สังกัดจากทั้งหมด 6 ตัวแปร ที่มีอิทธิพลต่อความภักดีในผลิตภัณฑ์แฟชั่น และตัวแปรซึ่งมีค่าน้ำหนักปัจจัย (regression weight) มากที่สุด ได้แก่ รูปแบบการดำเนินชีวิตแบบ Life\_Style1 (ค่าน้ำหนัก .453) รองลงมา ได้แก่ Life\_Style6 มีค่าน้ำหนักปัจจัย .207 ตามลำดับ โดยมีนัยสำคัญทางสถิติที่ระดับ 0.001 (\*\*\*) ซึ่งหมายถึง รูปแบบการดำเนินชีวิตของเกย์ Gen Y มีลักษณะแบบผู้ชอบแสดงความคิดเห็นต่อเรื่องราวต่าง ๆ รวมทั้งรูปแบบการดำเนินชีวิตแบบเจ้าสำราญ โดย 2 รูปแบบการดำเนินชีวิตของเกย์ Gen Y นี้ จะมีอิทธิพลต่อความภักดีในผลิตภัณฑ์แฟชั่น โดยค่าน้ำหนักปัจจัย (Regression Weight) ซึ่งค่านัยสำคัญทางสถิติแสดงไว้ในตารางที่ 4.48

ตารางที่ 4.48 ค่านัยสำคัญทางสถิติปัจจัยด้านรูปแบบการดำเนินชีวิตที่มีอิทธิพลต่อความภักดีในผลิตภัณฑ์แฟชั่นของ เกย์ Gen Y

**Regression Weights: (Gay - Default model)**

ตัวแปรสังเกตตาม		ตัวแปรสังเกตต้น	Estimate	S.E.	C.R.	P
Loyalty	<---	Life_Style1	.453	.054	8.216	***
Loyalty	<---	Life_Style2	.117	.056	2.116	.034
Loyalty	<---	Life_Style3	.151	.059	2.715	.007
Loyalty	<---	Life_Style4	-.001	.060	-.019	.985
Loyalty	<---	Life_Style5	.169	.052	3.046	.002
Loyalty	<---	Life_Style6	.207	.058	3.747	***

หมายเหตุ. (\*\*\*) คือ ระดับนัยสำคัญทางสถิติที่ 0.001 ( $P < 0.001$ )  $R^2 = .307$   $F = 114.405$

นอกจากนี้ผู้วิจัยได้ทำการตรวจสอบความตรงของโมเดลและความสอดคล้องกลมกลืนกับข้อมูลเชิงประจักษ์ดังปรากฏในตารางที่ 4.49

ตารางที่ 4.49 ค่าดัชนีและค่าสถิติโมเดลการวัดปัจจัยด้านรูปแบบการดำเนินชีวิตที่มีต่อพฤติกรรมความภักดีในผลิตภัณฑ์แฟชั่นของผู้บริโภค Gen-Y เพศชายและเกย์

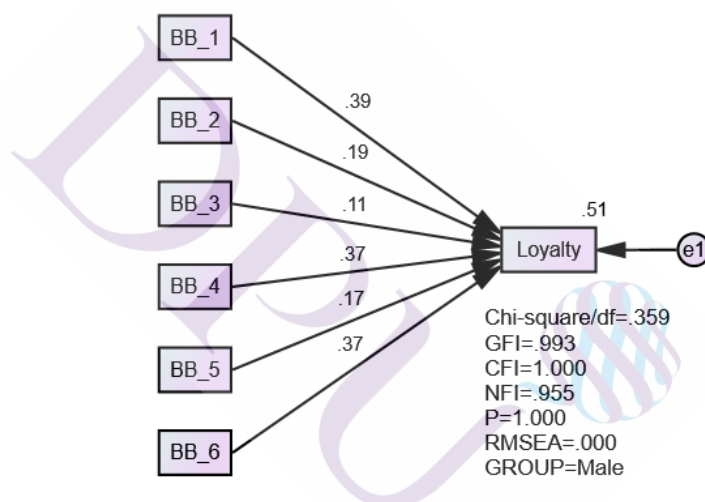
ค่าดัชนี	เกณฑ์	ค่าสถิติ	ผลการพิจารณา
$\chi^2/df$	< 3.00	0.735	ผ่านเกณฑ์
p	> 0.05	0.842	ผ่านเกณฑ์
CFI	> 0.90	1.000	ผ่านเกณฑ์
GFI	> 0.90	0.986	ผ่านเกณฑ์
RMSEA	< 0.08	0.000	ผ่านเกณฑ์

จากตารางที่ 4.49 แสดงค่าดัชนีและค่าสถิติการวัดปัจจัยด้านรูปแบบการดำเนินชีวิตที่มีอิทธิพลต่อพฤติกรรมความภักดีในผลิตภัณฑ์แฟชั่นของผู้บริโภค Gen-Y เพศชายและเกย์ พบว่าค่า

ดัชนีผ่านเกณฑ์ทั้งหมด นั้นหมายถึง ปัจจัยด้านรูปแบบการดำเนินชีวิตที่มีต่อพฤติกรรมความภักดีในผลิตภัณฑ์แฟชั่นของผู้บริโภค Gen-Y เพศชายและเกย์ มีความตรงและสอดคล้องกลมกลืนกับข้อมูลเชิงประจักษ์

4.4.4 เปรียบเทียบอิทธิพลของปัจจัยด้านพฤติกรรมในการซื้อผลิตภัณฑ์แฟชั่นที่มีต่อความภักดีในผลิตภัณฑ์แฟชั่นของผู้บริโภค Gen Y ระหว่างเพศชายและเกย์

ภาพที่ 4.12 แสดงให้เห็นถึง 6 ปัจจัยด้านพฤติกรรมในการซื้อผลิตภัณฑ์แฟชั่นที่มีอิทธิพลต่อความภักดีในผลิตภัณฑ์แฟชั่นของเพศชาย Gen Y โดยค่าสัมประสิทธิ์การตัดสินใจ ( $R^2$ ) อยู่ที่ .51 ซึ่งแสดงว่าทั้ง 6 ปัจจัยนี้มีอิทธิพลต่อความภักดีที่มีต่อผลิตภัณฑ์แฟชั่นของเพศชาย Gen Y ได้ร้อยละ 51 อีกร้อยละ 49 เกิดจากปัจจัยอื่น



ภาพที่ 4.12 ปัจจัยด้านพฤติกรรมในการซื้อผลิตภัณฑ์แฟชั่นที่ส่งผลต่อความภักดีในผลิตภัณฑ์แฟชั่นของเพศชาย Gen Y

ปัจจัยทางด้านพฤติกรรมในการซื้อผลิตภัณฑ์แฟชั่นที่ส่งผลต่อความภักดีในผลิตภัณฑ์แฟชั่นของเพศชาย Gen Y มีทั้งหมด 5 ตัวแปร สืบเนื่องจากทั้งหมด 6 ตัวแปร ที่มีอิทธิพลต่อความภักดีในผลิตภัณฑ์แฟชั่น โดยตัวแปรซึ่งมีค่าน้ำหนักปัจจัย (regression weight) มากที่สุด ได้แก่ พฤติกรรมการซื้อผลิตภัณฑ์แฟชั่นแบบ BB\_1 (ค่าน้ำหนัก .388) รองลงมา ได้แก่ BB\_6 BB\_4 BB\_2 และ BB\_5 ซึ่งมีค่าน้ำหนักปัจจัย .373 .370 .193 และ .172 ตามลำดับ โดยมีนัยสำคัญทางสถิติที่ระดับ 0.001 (\*\*\*) ซึ่งหมายถึง พฤติกรรมการซื้อผลิตภัณฑ์แฟชั่นของเพศชาย Gen Y มีลักษณะพฤติกรรมการซื้อผลิตภัณฑ์แฟชั่นแบบมีขั้นตอนและเหตุผล รองลงมา คือ มีพฤติกรรมการ

ซื้อแบบเป็นของตัวเอง พฤติกรรมการซื้อแบบเน้นความลงตัวทันสมัย พฤติกรรมการซื้อแบบซื้อทุกอย่างที่ชอบ และ พฤติกรรมการซื้อแบบไม่เป็นของตัวเอง ตามลำดับ

โดยทั้ง 5 รูปแบบด้านพฤติกรรมในการซื้อผลิตภัณฑ์แฟชั่นของเพศชาย Gen Y นี้จะมีอิทธิพลต่อความภักดีในผลิตภัณฑ์แฟชั่น ซึ่งค่าน้ำหนักปัจจัย (Regression Weight) รวมทั้งค่านัยสำคัญทางสถิติแสดงไว้ในตารางที่ 4.50

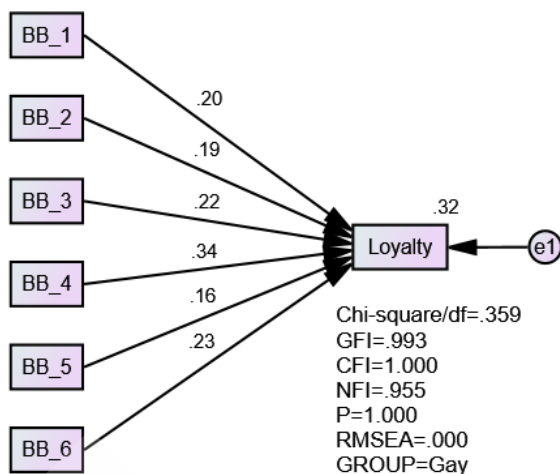
**ตารางที่ 4.50** ค่านัยสำคัญทางสถิติปัจจัยด้านพฤติกรรมการซื้อผลิตภัณฑ์แฟชั่นที่มีอิทธิพลต่อความภักดีในผลิตภัณฑ์แฟชั่นของผู้บริโภค Gen Y เพศชาย

Regression Weights: (Male - Default model)

ตัวแปรสังเกตตาม		ตัวแปรสังเกตต้น	Estimate	S.E.	C.R.	P
Loyalty	<---	BB_1	.388	.047	7.655	***
Loyalty	<---	BB_2	.193	.052	3.809	***
Loyalty	<---	BB_3	.113	.050	2.238	.025
Loyalty	<---	BB_4	.370	.051	7.289	***
Loyalty	<---	BB_5	.172	.052	3.388	***
Loyalty	<---	BB_6	.373	.046	7.362	***

หมายเหตุ. (\*\*\*) คือ ระดับนัยสำคัญทางสถิติที่ 0.001 ( $P < 0.001$ )  $R^2 = .506$   $F = 142.916$

ภาพที่ 4.13 แสดงให้เห็นถึง 6 ปัจจัยด้านพฤติกรรมการซื้อผลิตภัณฑ์แฟชั่นที่มีอิทธิพลต่อความภักดีในผลิตภัณฑ์แฟชั่นของเพศชาย Gen Y โดยค่าสัมประสิทธิ์การตัดสินใจ ( $R^2$ ) อยู่ที่ .32 ซึ่งแสดงว่าทั้ง 6 ปัจจัยนี้มีอิทธิพลต่อความภักดีที่มีต่อผลิตภัณฑ์แฟชั่นของเพศชาย Gen Y ได้ร้อยละ 32 อีก ร้อยละ 68 เกิดจากปัจจัยอื่น



ภาพที่ 4.13 ปัจจัยทางด้านพฤติกรรมในการซื้อผลิตภัณฑ์แฟชั่นที่ส่งผลต่อความภักดีในผลิตภัณฑ์แฟชั่นของเกย์ Gen Y

ปัจจัยทางด้านพฤติกรรมในการซื้อผลิตภัณฑ์แฟชั่นที่ส่งผลต่อความภักดีในผลิตภัณฑ์แฟชั่นของเกย์ Gen Y มีทั้งหมด 5 ตัวแปรสังเกตจากทั้งหมด 6 ตัวแปร ที่มีอิทธิพลต่อความภักดีในผลิตภัณฑ์แฟชั่น โดยตัวแปรซึ่งมีค่าน้ำหนักปัจจัย (regression weight) มากที่สุด ได้แก่ พฤติกรรมการซื้อผลิตภัณฑ์แฟชั่นแบบ BB4 (ค่าน้ำหนัก .345) รองลงมา ได้แก่ BB6 BB3 BB1 และ BB2 ซึ่งมีค่าน้ำหนักปัจจัย .226 .218 .203 และ .191 ตามลำดับ โดยมีนัยสำคัญทางสถิติที่ระดับ 0.001 (\*\*\*) ซึ่งหมายถึง พฤติกรรมการซื้อผลิตภัณฑ์แฟชั่นของเกย์ Gen Y มีลักษณะพฤติกรรมการซื้อผลิตภัณฑ์แฟชั่นแบบเน้นความลงตัวทันสมัย รองลงมาคือ มีพฤติกรรมการซื้อแบบเป็นตัวของตัวเองมีเหตุผล พฤติกรรมการซื้อแบบเน้นเวลาที่สะดวก พฤติกรรมการซื้อแบบมีขั้นตอนมีเหตุผล และ พฤติกรรมการซื้อแบบซื้อทุกอย่างที่ชอบ

โดยทั้ง 5 ด้านพฤติกรรมในการซื้อผลิตภัณฑ์แฟชั่นของเพศชาย Gen Y นี้ จะมีอิทธิพลต่อความภักดีในผลิตภัณฑ์แฟชั่น ซึ่งค่าน้ำหนักปัจจัย (Regression Weight) รวมทั้งค่านัยสำคัญทางสถิติแสดงไว้ในตารางที่ 4.51



ตารางที่ 4.51 ค่านัยสำคัญทางสถิติปัจจัยด้านพฤติกรรมการณ์ซื้อผลิตภัณฑ์แฟชั่นที่มีอิทธิพลต่อความภักดีในผลิตภัณฑ์แฟชั่นของเกย์ Gen Y

Regression Weights: (Gay - Default model)

ตัวแปรสังเกตตาม		ตัวแปรสังเกตต้น	Estimate	S.E.	C.R.	P
Loyalty	<---	BB_1	.203	.057	3.714	***
Loyalty	<---	BB_2	.191	.053	3.506	***
Loyalty	<---	BB_3	.218	.054	3.989	***
Loyalty	<---	BB_4	.345	.054	6.313	***
Loyalty	<---	BB_5	.161	.053	2.945	.003
Loyalty	<---	BB_6	.226	.058	4.131	***

หมายเหตุ. (\*\*\*) คือ ระดับนัยสำคัญทางสถิติที่ 0.001 ( $P < 0.001$ )  $R^2 = .321$   $F = 142.916$

นอกจากนี้ผู้วิจัยได้ทำการตรวจสอบความตรงของโมเดลและความสอดคล้องกลมกลืนกับข้อมูลเชิงประจักษ์ดังปรากฏในตารางที่ 4.52

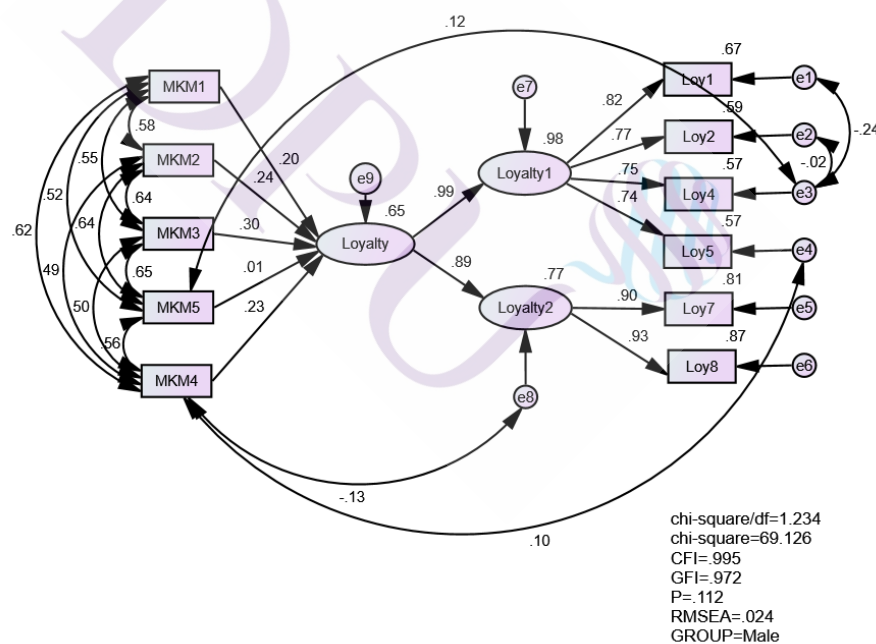
ตารางที่ 4.52 ค่าดัชนีและค่าสถิติโมเดลการวัดปัจจัยด้านพฤติกรรมในการซื้อผลิตภัณฑ์แฟชั่นที่มีต่อพฤติกรรมความภักดีในผลิตภัณฑ์แฟชั่นของผู้บริโภค Gen-Y เพศชายและเกย์

ค่าดัชนี	เกณฑ์	ค่าสถิติ	ผลการพิจารณา
$\chi^2/df$	< 3.00	0.359	ผ่านเกณฑ์
p	> 0.05	1.000	ผ่านเกณฑ์
CFI	> 0.90	1.000	ผ่านเกณฑ์
GFI	> 0.90	0.993	ผ่านเกณฑ์
RMSEA	< 0.08	0.000	ผ่านเกณฑ์

จากตารางที่ 4.52 แสดงค่าดัชนีและค่าสถิติโมเดลการวัดปัจจัยด้านพฤติกรรมในการซื้อผลิตภัณฑ์แฟชั่นที่มีต่อพฤติกรรมความภักดีในผลิตภัณฑ์แฟชั่นของผู้บริโภค Gen-Y เพศชายและเกย์ พบว่าค่าดัชนีทางสถิติผ่านเกณฑ์ทั้งหมด นั่นหมายถึง พฤติกรรมในการซื้อผลิตภัณฑ์แฟชั่นที่มีต่อพฤติกรรมความภักดีในผลิตภัณฑ์แฟชั่นของผู้บริโภค Gen-Y เพศชายและเกย์ มีความตรงและสอดคล้องกลมกลืนกับข้อมูลเชิงประจักษ์

4.4.5 เปรียบเทียบอิทธิพลของปัจจัยด้านส่วนประสมการตลาดที่มีต่อความภักดีในผลิตภัณฑ์แฟชั่นของผู้บริโภค Gen Y ระหว่างเพศชายและเกย์

ภาพที่ 4.14 แสดงให้เห็นถึง 5 ปัจจัยด้านส่วนประสมการตลาดที่มีอิทธิพลต่อความภักดีในผลิตภัณฑ์แฟชั่นของเพศชาย Gen Y โดยค่าสัมประสิทธิ์การตัดสินใจ ( $R^2$ ) อยู่ที่ .65 ซึ่งแสดงว่าทั้ง 5 ปัจจัยนี้มีอิทธิพลต่อความภักดีที่มีต่อผลิตภัณฑ์แฟชั่นของเพศชาย Gen Y ได้ร้อยละ 65 อีกร้อยละ 35 เกิดจากปัจจัยอื่น



ภาพที่ 4.14 ปัจจัยทางด้านส่วนประสมการตลาดที่ส่งผลต่อความภักดีในผลิตภัณฑ์แฟชั่นของเพศชาย Gen Y

ปัจจัยทางด้านส่วนประสมการตลาดที่ส่งผลต่อความภักดีในผลิตภัณฑ์แฟชั่นของเพศชาย Gen Y มีทั้งหมด 2 ตัวแปรสังเกตจากทั้งหมด 5 ตัวแปรที่มีอิทธิพลต่อความภักดีในผลิตภัณฑ์

แพชชั่น โดยตัวแปรซึ่งมีค่าน้ำหนักปัจจัย (regression weight) มากที่สุดได้แก่ ส่วนประสมการตลาด MKM3 (ค่าน้ำหนัก .296) รองลงมาได้แก่ MKM2 ซึ่งมีค่าน้ำหนักปัจจัย .244 ตามลำดับ โดยมีนัยสำคัญทางสถิติที่ระดับ 0.001 (\*\*\*) ซึ่งหมายถึง มากที่สุดได้แก่ ส่วนประสมการตลาดด้านช่องทางในการจำหน่าย และ รองลงมาคือ ส่วนประสมการตลาดด้านราคา

โดยทั้ง 2 ปัจจัยจากส่วนประสมการตลาด จากการพิจารณาของเพศชาย Gen Y นี้จะมีอิทธิพลต่อความภักดีในผลิตภัณฑ์แพชชั่น ซึ่งค่าน้ำหนักปัจจัย (Regression Weight) รวมทั้งค่านัยสำคัญทางสถิติแสดงไว้ในตารางที่ 4.53

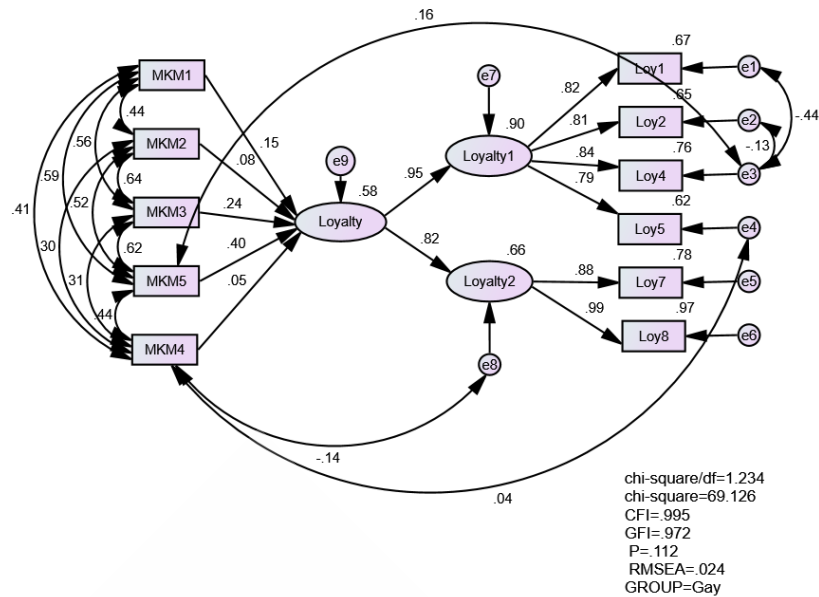
**ตารางที่ 4.53** ค่านัยสำคัญทางสถิติปัจจัยด้านส่วนประสมการตลาดที่มีอิทธิพลต่อความภักดีในผลิตภัณฑ์แพชชั่นของผู้บริโภค Gen Y เพศชาย

Regression Weights: (Male - Default model)

ตัวแปรสังเกตตาม		ตัวแปรสังเกตต้น	Estimate	S.E.	C.R.	P
Loyalty	<---	MKM1	.196	.072	2.766	.006
<b>Loyalty</b>	<---	<b>MKM2</b>	<b>.244</b>	<b>.075</b>	<b>3.343</b>	<b>***</b>
<b>Loyalty</b>	<---	<b>MKM3</b>	<b>.296</b>	<b>.068</b>	<b>4.066</b>	<b>***</b>
Loyalty	<---	MKM5	.011	.065	.149	.881
Loyalty	<---	MKM4	.234	.071	3.188	.001

หมายเหตุ. (\*\*\*) คือ ระดับนัยสำคัญทางสถิติที่ 0.001 ( $P < 0.001$ )  $R^2 = .650$   $F = 3157.312$

ภาพที่ 4.15 แสดงให้เห็นถึง 5 ปัจจัยด้านส่วนประสมการตลาดที่มีอิทธิพลต่อความภักดีในผลิตภัณฑ์แพชชั่นของเกย์ Gen Y โดยค่าสัมประสิทธิ์การตัดสินใจ ( $R^2$ ) อยู่ที่ .58 ซึ่งแสดงว่าทั้ง 5 ปัจจัยนี้ มีอิทธิพลต่อความภักดีที่มีต่อผลิตภัณฑ์แพชชั่นของเพศชาย Gen Y ได้ร้อยละ 58 อีก ร้อยละ 42 เกิดจากปัจจัยอื่น



ภาพที่ 4.15 ปัจจัยทางด้านส่วนประสมการตลาดที่ส่งผลต่อความภักดีในผลิตภัณฑ์แฟชั่นของ เกย์ Gen Y

ปัจจัยทางด้านส่วนประสมการตลาดที่ส่งผลต่อความภักดีในผลิตภัณฑ์แฟชั่นของเกย์ Gen Y มีทั้งหมด 1 ตัวแปร สังกัดจากทั้งหมด 5 ตัวแปร ที่มีอิทธิพลต่อความภักดีในผลิตภัณฑ์แฟชั่น โดยตัวแปรซึ่งมีค่าน้ำหนักปัจจัย (regression weight) มากที่สุด ได้แก่ ส่วนประสมการตลาด MKM5 (ค่าน้ำหนัก .402) โดยมีนัยสำคัญทางสถิติที่ระดับ 0.001 (\*\*\*) ซึ่งหมายถึง ส่วนประสมการตลาดด้านการส่งเสริมการตลาด

โดย ปัจจัยจากส่วนประสมการตลาด จากพฤติกรรมของเกย์ Gen Y นี้จะมีอิทธิพลต่อความภักดีในผลิตภัณฑ์แฟชั่น ซึ่งค่าน้ำหนักปัจจัย (Regression Weight) รวมทั้งค่านัยสำคัญทางสถิติแสดงไว้ในตารางที่ 4.54

ตารางที่ 4.54 ค่านัยสำคัญทางสถิติปัจจัยด้านส่วนประสมการตลาดที่มีอิทธิพลต่อความภักดีในผลิตภัณฑ์แฟชั่นของผู้บริโภค Gen Y เกย์

Regression Weights: (Gay - Default model)

ตัวแปรสังเกตตาม		ตัวแปรสังเกตต้น	Estimate	S.E.	C.R.	P
Loyalty	<---	MKM1	.148	.062	2.227	.026
Loyalty	<---	MKM2	.076	.075	1.132	.257
Loyalty	<---	MKM3	.239	.074	3.167	.002
<b>Loyalty</b>	<---	<b>MKM5</b>	<b>.402</b>	<b>.063</b>	<b>5.279</b>	<b>***</b>
Loyalty	<---	MKM4	.053	.058	.874	.382

หมายเหตุ. (\*\*\*) คือ ระดับนัยสำคัญทางสถิติที่ 0.001 ( $P < 0.001$ )  $R^2 = .578$   $F = 3157.312$

นอกจากนี้ ผู้วิจัยได้ทำการตรวจสอบความตรงของโมเดลและความสอดคล้องกลมกลืนกับข้อมูลเชิงประจักษ์ดังปรากฏในตารางที่ 4.55

ตารางที่ 4.55 ค่าดัชนีและค่าสถิติโมเดลการวัดปัจจัยด้านส่วนประสมการตลาดที่มีต่อพฤติกรรมความภักดีในผลิตภัณฑ์แฟชั่นของผู้บริโภค Gen-Y เพศชายและเกย์

ค่าดัชนี	เกณฑ์	ค่าสถิติ	ผลการพิจารณา
$\chi^2/df$	< 3.00	1.234	ผ่านเกณฑ์
p	> 0.05	0.112	ผ่านเกณฑ์
CFI	> 0.90	0.995	ผ่านเกณฑ์
GFI	> 0.90	0.972	ผ่านเกณฑ์
RMSEA	< 0.08	0.024	ผ่านเกณฑ์

จากตารางที่ 4.55 แสดงค่าดัชนีและค่าสถิติโมเดลการวัดปัจจัยด้านปัจจัยด้านส่วนประสมการตลาดที่มีต่อพฤติกรรมความภักดีในผลิตภัณฑ์แฟชั่นของผู้บริโภค Gen-Y ทั้ง 2 กลุ่ม ได้แก่ เพศชายและเกย์ พบว่าค่าดัชนีผ่านเกณฑ์ทั้งหมด นั่นคือ ปัจจัยด้านส่วนประสมการตลาดที่มี

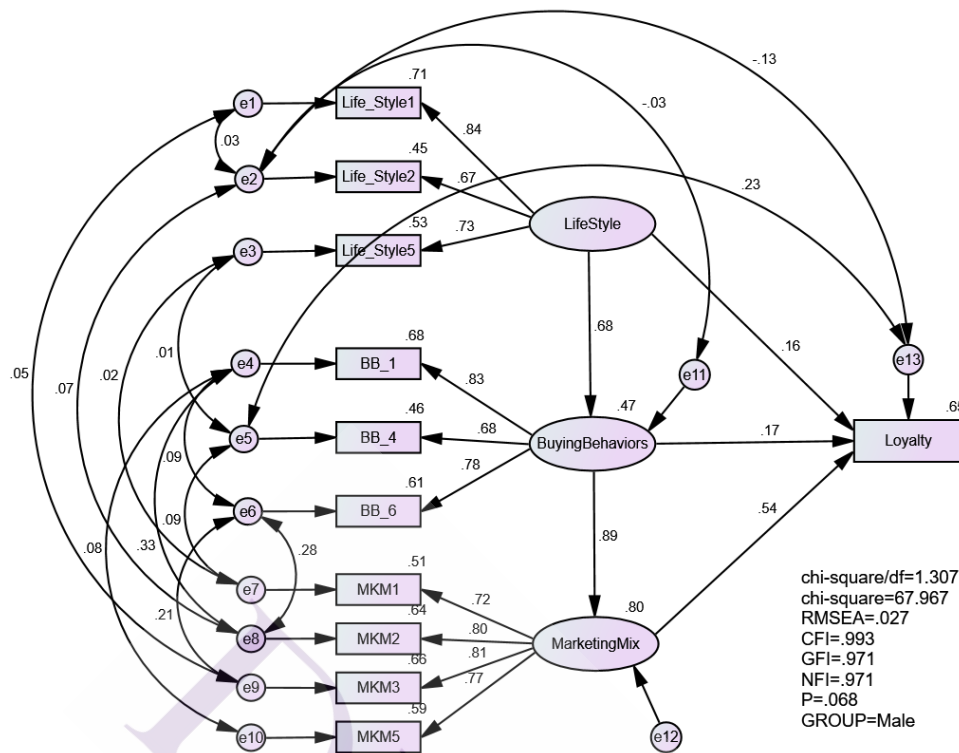
ต่อพฤติกรรมความภักดีในผลิตภัณฑ์แฟชั่นของผู้บริโภค Gen-Y เพศชายและเกย์ มีความตรงของโมเดลและสอดคล้องกลมกลืนกับข้อมูลเชิงประจักษ์

นอกจากนี้ อิทธิพลของตัวแปรต่าง ๆ นั้น ยังสามารถดูได้จากค่า C.R. ที่ปรากฏในตาราง Regression Weights ซึ่งถ้าค่า C.R.  $\geq 1.960$  ระหว่างตัวแปรคู่่นั้น จะมีนัยสำคัญทางสถิติที่ระดับ 0.05 แต่ถ้าค่า C.R.  $> 2.576$  ระหว่างตัวแปรคู่่นั้นจะมีนัยสำคัญทางสถิติที่ระดับ 0.01, และถ้าค่า C.R.  $> 3.291$  ระหว่างตัวแปรคู่่นั้นจะมีนัยสำคัญทางสถิติที่ระดับ 0.001 (ชานินทร์ ศิลป์จารุ, 2557)

4.4.6 การวิเคราะห์ด้วยสมการโครงสร้าง (SEM) เพื่อเปรียบเทียบปัจจัยที่มีอิทธิพลและเส้นทางของปัจจัยต่าง ๆ ที่ส่งผลต่อความภักดีในผลิตภัณฑ์แฟชั่นของผู้บริโภค Gen Y ทั้งเพศชายและเกย์

ผู้วิจัยทำการวิเคราะห์ปัจจัยที่มีอิทธิพลที่ส่งผลต่อความภักดีในผลิตภัณฑ์แฟชั่นของผู้บริโภค Gen Y เพศชายและเกย์ โดยใช้หลักการของโมเดลสมการโครงสร้าง (SEM) ซึ่งเป็นเทคนิคทางสถิติที่ประกอบด้วยหลายเทคนิคทางสถิติ เช่น เทคนิคการวิเคราะห์ความถดถอย การวิเคราะห์ปัจจัยเชิงยื่น ค่าแปรปรวน ค่าแปรปรวนร่วม สัมประสิทธิ์สหสัมพันธ์ เป็นต้น ซึ่งผู้วิจัยได้นำหลักการดังกล่าวมาใช้ในการวิเคราะห์เพื่อตอบวัตถุประสงค์ของการวิจัย โดยใช้ระหว่างตัวแปรแฝงทั้ง 4 ตัวแปร ได้แก่ รูปแบบการดำเนินชีวิต พฤติกรรมในการซื้อสินค้า ส่วนประสมทางการตลาด และความภักดีในผลิตภัณฑ์แฟชั่น

ภาพที่ 4.16 แสดงอิทธิพลของปัจจัยแฝง (Latent Variables) สามกลุ่ม ได้แก่ 1) รูปแบบการดำเนินชีวิต (Life Style) 2) พฤติกรรมในการซื้อผลิตภัณฑ์แฟชั่น (Buying Behaviors) และ 3) ส่วนประสมการตลาด (Marketing Mix) ที่ส่งผลต่อพฤติกรรมความภักดี (Loyalty) ในผลิตภัณฑ์แฟชั่นของผู้บริโภค Gen Y เพศชายและเกย์ จากโมเดลจะเห็นได้ว่าตัวแปรสังเกตในตัวแฝงทั้ง 3 ตัว ได้แก่ Life Style Buying Behaviors และ Marketing Mix ได้ถูกตัดตัวแปรสังเกตได้บางตัวออกไปดังนี้ ตัวแปรแฝง Life Style ถูกตัดตัวแปรสังเกต Life Style3 Life Style4 และ Life Style6 ออกไป ทางด้านตัวแปรแฝง Buying Behaviors ได้ถูกตัดตัวแปรสังเกต BB\_2 BB\_3 และ BB\_5 ออกไป และในส่วนของตัวแปรแฝง Marketing Mix ได้ตัดตัวแปรสังเกต MKM4 ออกไป รวมทั้งอิทธิพลจากตัวแปรแฝง Life Style ที่มีอิทธิพลต่อตัวแปรแฝง Buying Behaviors และมีอิทธิพลต่อไปยังตัวแปรแฝง Marketing Mix ในส่วนอิทธิพลตรงจากตัวแปรแฝง Life Style มายัง Marketing Mix นั้นไม่ทำให้เกิดความสอดคล้องของโมเดลและข้อมูลเชิงประจักษ์ จึงไม่ปรากฏในโมเดล การตัดตัวแปรสังเกตและเชื่อมโยงเส้นอิทธิพลของตัวแปรแฝงต่าง ๆ นั้น เพื่อปรับโครงสร้างของโมเดลให้มีความสอดคล้องและกลมกลืนกับข้อมูลเชิงประจักษ์มากที่สุด



ภาพที่ 4.16 โมเดลสมการโครงสร้างระหว่างปัจจัย รูปแบบการดำเนินชีวิต พฤติกรรมในการซื้อสินค้า ส่วนประสมทางการตลาด และความภักดีในผลิตภัณฑ์แฟชั่นของผู้บริโภค Gen Y เพศชาย

ภาพที่ 4.16 แสดงให้เห็นถึงปัจจัยจากตัวแปรแฝงทั้งหมด 3 ตัวแปร ได้แก่ รูปแบบการดำเนินชีวิต (LifeStyle) พฤติกรรมการซื้อผลิตภัณฑ์แฟชั่น (BuyingBehaviors) ส่วนประสมการตลาด (MarketingMix) ที่มีอิทธิพลต่อความภักดีในผลิตภัณฑ์แฟชั่นของ เพศชาย Gen Y โดยค่าสัมประสิทธิ์การตัดสินใจ ( $R^2$ ) อยู่ที่ .65 ซึ่งแสดงว่าปัจจัยทั้งหมดที่กล่าวมานั้น มีอิทธิพลต่อความภักดีที่มีต่อผลิตภัณฑ์แฟชั่นของเพศชาย Gen Y ได้ร้อยละ 65 อีกร้อยละ 35 เป็นอิทธิพลของปัจจัยอื่น ๆ โดยปัจจัยที่มีอิทธิพลจากมากไปน้อย (พิจารณาจากค่าสัมประสิทธิ์ความถดถอยมาตรฐาน) มีดังนี้ ส่วนประสมการตลาด (0.54) พฤติกรรมการซื้อผลิตภัณฑ์แฟชั่น (0.17) และรูปแบบการดำเนินชีวิต (0.16) ตามลำดับ ซึ่งค่าน้ำหนักปัจจัย (Regression Weight) รวมทั้งค่านัยสำคัญทางสถิติแสดงไว้ในตารางที่ 4.56



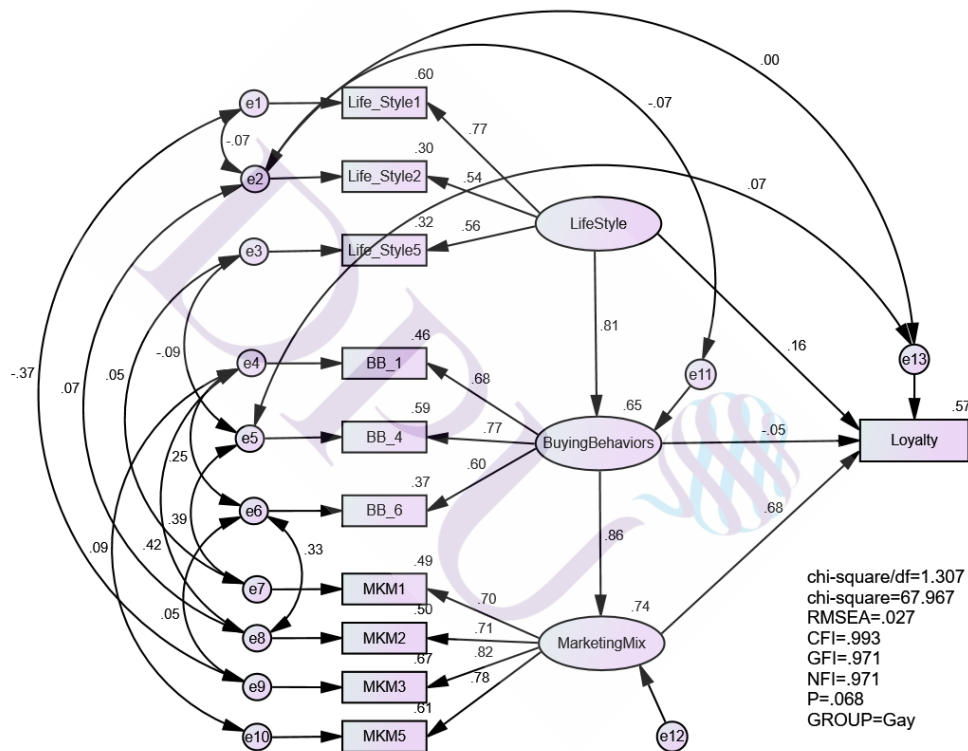
ตารางที่ 4.56 ค่านัยสำคัญทางสถิติปัจจัยที่มีอิทธิพลต่อความภักดีในผลิตภัณฑ์แฟชั่นของผู้บริโภค Gen Y เพศชาย

Regression Weights: (Male - Default model)

ตัวแปรสังเกต		ตัวแปรแฝง	Regression Weight				Standardized Regression Weight
			Estimate	S.E.	C.R.	P	
Buying Behaviors	<---	LifeStyle	.705	.121	5.854	***	.684
Marketing Mix	<---	BuyingBehaviors	.887	.088	10.088	***	.894
Life_Style5	<---	LifeStyle	.872	.145	6.032	***	.731
Life_Style2	<---	LifeStyle	1.000				.671
BB_1	<---	BuyingBehaviors	1.000				.827
BB_4	<---	BuyingBehaviors	.825	.089	9.240	***	.681
BB_6	<---	BuyingBehaviors	.906	.076	11.942	***	.778
MKM1	<---	MarketingMix	.783	.079	9.967	***	.716
MKM5	<---	MarketingMix	1.000				.767
MKM3	<---	MarketingMix	.966	.084	11.487	***	.813
MKM2	<---	MarketingMix	.876	.078	11.295	***	.802
Life_Style1	<---	LifeStyle	.971	.120	8.064	***	.842
Loyalty	<---	LifeStyle	.181	.099	1.821	.069	.160
Loyalty	<---	Buying Behaviors	.186	.207	.897	.370	.169
<b>Loyalty</b>	<---	<b>Marketing Mix</b>	<b>.599</b>	<b>.179</b>	<b>3.352</b>	<b>***</b>	<b>.541</b>

หมายเหตุ. (\*\*\*) คือ ระดับนัยสำคัญทางสถิติที่ 0.001 ( $P < 0.001$ )  $R^2 = .653$   $F = 2593.184$

ภาพที่ 4.17 แสดงให้เห็น โมเดลโครงสร้างปัจจัยต่าง ๆ ที่ส่งผลต่อความภักดีในผลิตภัณฑ์แฟชั่นของผู้บริโภค Gen Y กลุ่มเกย์ ข้อมูลแสดงให้เห็นว่าปัจจัยด้าน รูปแบบการดำเนินชีวิต พฤติกรรมการซื้อสินค้า และ ส่วนประสมการตลาด มีอิทธิพลต่อความภักดีในผลิตภัณฑ์แฟชั่นร้อยละ 57 ( $R^2 = 0.57$ ) อีกร้อยละ 43 เป็นอิทธิพลของปัจจัยอื่น ๆ โดยปัจจัยที่มีอิทธิพลจากมากไปน้อย (พิจารณาจากค่าสัมประสิทธิ์ความถดถอยมาตรฐาน) มีดังนี้ ส่วนประสมการตลาด (0.68) รูปแบบการดำเนินชีวิต (0.16) และ พฤติกรรมการซื้อผลิตภัณฑ์แฟชั่น (-0.05) ตามลำดับ ซึ่งค่าน้ำหนักปัจจัย (Regression Weight) รวมทั้งค่านัยสำคัญทางสถิติแสดงไว้ในตารางที่ 4.57



ภาพที่ 4.17 โมเดลสมการโครงสร้างระหว่างปัจจัย รูปแบบการดำเนินชีวิต พฤติกรรมในการซื้อสินค้า ส่วนประสมทางการตลาด และความภักดีในผลิตภัณฑ์แฟชั่นของผู้บริโภค Gen Y กลุ่มเกย์

ตารางที่ 4.57 ค่านัยสำคัญทางสถิติปัจจัยที่มีอิทธิพลต่อความภักดีในผลิตภัณฑ์แฟชั่นของผู้บริโภค Gen Y เกย์

**Regression Weights: (Gay - Default model)**

ตัวแปรสังเกต		ตัวแปรแฝง	Regression Weight				Standardized Regression Weight
			Estimate	S.E.	C.R.	P	
BuyingBehaviors	<---	LifeStyle	.805	.187	4.307	***	.806
MarketingMix	<---	BuyingBehaviors	1.116	.119	9.417	***	.859
Life_Style5	<---	LifeStyle	.935	.234	4.004	***	.563
Life_Style2	<---	LifeStyle	1.000				.545
BB_1	<---	BuyingBehaviors	1.000				.681
BB_4	<---	BuyingBehaviors	1.297	.137	9.498	***	.768
BB_6	<---	BuyingBehaviors	.861	.096	8.978	***	.605
MKM1	<---	MarketingMix	.799	.074	10.726	***	.700
MKM5	<---	MarketingMix	1.000				.781
MKM3	<---	MarketingMix	.889	.070	12.638	***	.819
MKM2	<---	MarketingMix	.675	.062	10.854	***	.707
Life_Style1	<---	LifeStyle	1.211	.253	4.780	***	.772
Loyalty	<---	LifeStyle	.244	.247	.988	.323	.161
Loyalty	<---	BuyingBehaviors	-.071	.399	-.177	.860	-.046
<b>Loyalty</b>	<---	<b>MarketingMix</b>	<b>.795</b>	<b>.199</b>	<b>3.999</b>	<b>***</b>	<b>.680</b>

หมายเหตุ. (\*\*\*) คือ ระดับนัยสำคัญทางสถิติที่ 0.001 ( $P < 0.001$ )  $R^2 = .575$   $F = 2593.184$

จากสมการ โครงสร้างจะสังเกตได้ว่าเป็นไปตามกรอบงานวิจัยที่ผู้วิจัยได้ทำการทบทวนไว้ในบทที่ 1-3 ในด้านความถูกต้อง รวมไปถึงความสอดคล้องของข้อมูลกับสมการ โครงสร้างของโมเดลนี้สามารถพิจารณาได้จากดัชนีและค่าทางสถิติ ซึ่งมีความสอดคล้องและกลมกลืนกับข้อมูลเชิงประจักษ์ โดยพิจารณาจากค่าสถิติจากดัชนีซึ่งผ่านเกณฑ์ทั้งหมด ดังแสดงไว้ในตารางที่ 4.58

ตารางที่ 4.58 ค่าดัชนีและค่าสถิติโมเดลสมการโครงสร้าง (SEM) เพื่อเปรียบเทียบปัจจัยที่มีอิทธิพลและเส้นทางของปัจจัยต่าง ๆ ที่ส่งผลต่อพฤติกรรมความภักดีในผลิตภัณฑ์แฟชั่นของผู้บริโภค Gen Y เพศชายและเกย์

ค่าดัชนี	เกณฑ์	ค่าสถิติ	ผลการพิจารณา
p	$0.05 < p \leq 1.00$	0.068	ผ่านเกณฑ์
$\chi^2/df$	$0 < \chi^2/df \leq 2.00$	1.307	ผ่านเกณฑ์
RMSEA	$0 \leq RMSEA \leq 0.05$	0.027	ผ่านเกณฑ์
NFI	$0.95 \leq NFI \leq 1.00$	0.971	ผ่านเกณฑ์
CFI	$0.97 \leq CFI \leq 1.00$	0.993	ผ่านเกณฑ์
GFI	$0.95 \leq GFI \leq 1.00$	0.971	ผ่านเกณฑ์

นอกจากนี้ผู้วิจัยยังได้ตรวจสอบเงื่อนไขเกี่ยวกับการแจกแจงเพื่อดูว่าตัวแปรต่าง ๆ มีการแจกแจงแบบปกติหรือไม่ ดังรายละเอียดในตารางที่ 4.59

ตารางที่ 4.59 การแจกแจงของตัวแปร สมการ โครงสร้างเปรียบเทียบปัจจัยที่ส่งผลต่อความภักดีในผลิตภัณฑ์แฟชั่นของกลุ่ม Gen Y เพศชาย

**Assessment of normality (Male Gen Y)**

Variable	min	max	skew	c.r.	kurtosis	c.r.
Loyalty	1.000	5.000	-.149	-.842	.134	.379
MKM2	1.000	5.000	-.405	-2.296	.069	.197
MKM3	1.000	5.000	-.253	-1.432	-.146	-.413
MKM5	1.000	5.000	-.105	-.598	-.582	-1.651
MKM1	1.000	5.000	.171	.970	.219	.622
BB_6	1.000	5.000	-.425	-2.413	-.327	-.927
BB_4	1.000	5.000	.020	.111	-.066	-.188
BB_1	1.000	5.000	-.255	-1.446	-.097	-.275
Life_Style1	1.400	5.000	.164	.929	-.221	-.626
Life_Style2	1.333	5.000	.186	1.053	-1.016	-2.882
Life_Style5	1.000	5.000	.246	1.395	-.338	-.960
Multivariate					35.897	14.744

จากตารางที่ 4.59 แสดงให้เห็นถึงการแจกแจงแบบปกติของตัวแปรต่าง ๆ ในโมเดล สมการ โครงสร้างการเปรียบเทียบปัจจัยที่มีอิทธิพลต่อความภักดีในผลิตภัณฑ์แฟชั่นของ Gen Y เพศชาย และเกย์ จากข้อมูลในตาราง จะเห็นได้ว่าค่าความเบ้ (Skew) ของตัวแปรทุกตัวอยู่ในช่วง -1 ถึง +1 ซึ่งสรุปได้ว่าตัวแปรทั้งหมดมีความสมมาตรกัน และค่าความโด่ง (kurtosis) โดยส่วนใหญ่อยู่ในช่วงไม่เกิน -1 ถึง +1 ซึ่งเข้าใกล้ 0 และเมื่อพิจารณาค่า c.r. จะเห็นว่ามีย่าน้อยกว่า 1.96 แสดงให้เห็นว่าข้อมูลของตัวแปรมีความโด่งอยู่ในเกณฑ์ที่ปกติ

นอกจากนี้ผู้วิจัยยังได้ตรวจสอบเงื่อนไขเกี่ยวกับการแจกแจงเพื่อดูว่าตัวแปรต่าง ๆ มีการแจกแจงแบบปกติหรือไม่ ดังรายละเอียดในตารางที่ 4.60

**ตารางที่ 4.60** การแจกแจงของตัวแปร สมการ โครงสร้างเปรียบเทียบปัจจัยที่ส่งผลต่อความภักดีในผลิตภัณฑ์แฟชั่นของกลุ่ม Gen Y เกย์

Assessment of normality (Gay)

Variable	min	max	skew	c.r.	kurtosis	c.r.
Loyalty	1.000	5.000	-.310	-1.916	.099	.306
MKM2	1.000	5.000	-.696	-4.302	1.691	5.223
MKM3	1.000	5.000	-.406	-2.509	.195	.603
MKM5	1.000	5.000	-.371	-2.292	-.056	-.173
MKM1	1.000	5.000	.149	.920	.147	.455
BB_6	1.000	5.000	-.581	-3.587	.123	.381
BB_4	1.000	5.000	-.316	-1.954	.033	.101
BB_1	1.000	5.000	-.648	-4.005	.507	1.568
Life_Style1	1.000	5.000	-.266	-1.644	-.178	-.551
Life_Style2	1.000	5.000	.143	.885	-.559	-1.727
Life_Style5	1.667	5.000	-.006	-.036	-.824	-2.544
Multivariate					36.116	16.159

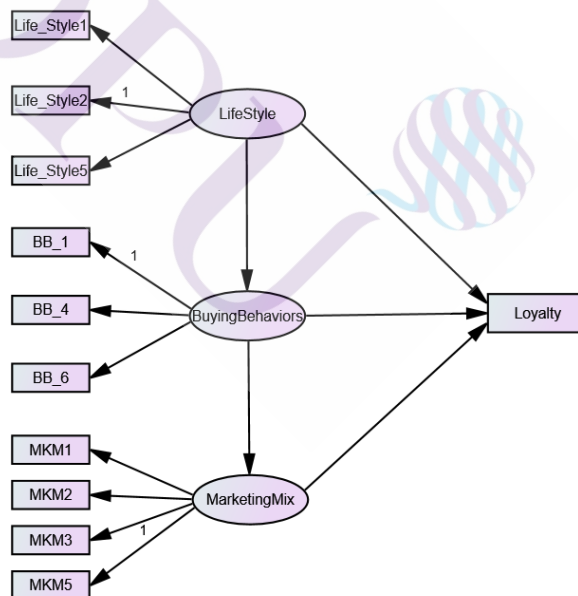
จากตารางที่ 4.60 แสดงให้เห็นถึงการแจกแจงแบบปกติของตัวแปรต่าง ๆ ในโมเดล สมการ โครงสร้างการเปรียบเทียบปัจจัยที่มีอิทธิพลต่อความภักดีในผลิตภัณฑ์แฟชั่นของ Gen Y เกย์ จากข้อมูลในตาราง จะเห็นได้ว่าค่าความเบ้ (Skew) ของตัวแปรทุกตัวอยู่ในช่วง -1 ถึง +1 ซึ่งสรุปได้ว่าตัวแปรทั้งหมดมีความสมมาตรกัน และค่าความโด่ง (kurtosis) โดยส่วนใหญ่อยู่ในช่วงไม่เกิน -1 ถึง +1 ซึ่งเข้าใกล้ 0 และเมื่อพิจารณาว่า c.r. จะเห็นว่าส่วนใหญ่มีค่าน้อยกว่า 1.96 แสดงให้เห็นว่าข้อมูลของตัวแปรมีความโด่งอยู่ในเกณฑ์ที่ปกติ

#### 4.5 สรุปผลการวิเคราะห์

จากการวิเคราะห์ข้อมูลเชิงประจักษ์ด้วยวิธีวิเคราะห์ความถดถอย (regression analysis) โดยเริ่มจากปัจจัยด้านประชากรศาสตร์ ระหว่างเพศชาย และเกย์ รวมทั้งปัจจัยทางด้านอายุ ระดับการศึกษา อาชีพ และรายได้ พบว่าความแตกต่างในสภาวะเพศที่แท้จริงของตนเองระหว่างเพศชาย และเกย์ รวมทั้งอายุ ระดับการศึกษา และอาชีพนั้น ไม่มีอิทธิพลต่อความภักดีในผลิตภัณฑ์แฟชั่นเลย

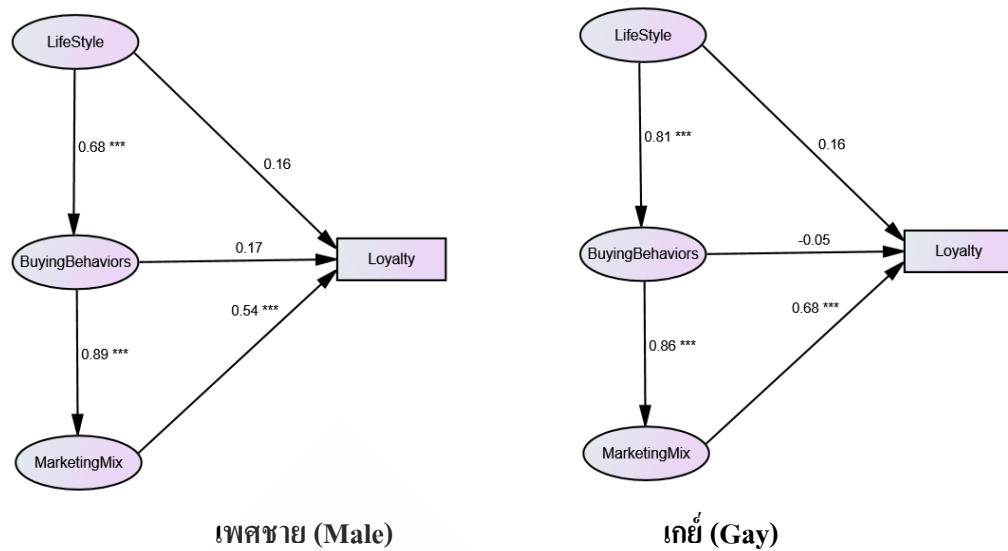
แต่สิ่งที่มีอิทธิพลต่อความภักดีในผลิตภัณฑ์แฟชั่น ตามลักษณะของประชากรศาสตร์แล้ว ได้แก่ รายได้ ซึ่งผลการวิเคราะห์แสดงให้เห็นได้ว่าผู้ที่มีรายได้มากมีแนวโน้มที่จะมีความภักดีในผลิตภัณฑ์แฟชั่นมากกว่าผู้ที่มีรายได้น้อย

ในส่วนของปัจจัยตามกรอบแนวคิดของการวิจัยที่ได้ทำการทบทวนวรรณกรรมและงานวิจัยที่เกี่ยวข้องนั้น มีตัวแปรแฝง(ตามหลักสมการโครงสร้าง) ทั้งหมด 3 ตัวแปรแฝงด้วยกัน อันได้แก่ 1) รูปแบบการดำเนินชีวิตซึ่งเมื่อทำการวิเคราะห์โมเดลสมการโครงสร้างแล้วทำให้เหลือปัจจัยสังเกตเพียง 3 ตัวแปรเท่านั้น ได้แก่ Life\_Style1, Life\_Style2 และ Life\_Style5 2) พฤติกรรมการซื้อผลิตภัณฑ์แฟชั่น ซึ่งเมื่อทำการวิเคราะห์โมเดลสมการโครงสร้างแล้วทำให้เหลือปัจจัยสังเกตเพียง 3 ตัวแปรเท่านั้น ได้แก่ BB\_1, BB\_4 และ BB\_6 และตัวแปรแฝงตัวที่ 3) ส่วนประสมการตลาด (Marketing Mix) ซึ่งเมื่อทำการวิเคราะห์โมเดลสมการโครงสร้างแล้วทำให้เหลือปัจจัยสังเกตเพียง 4 ตัวแปรเท่านั้น ได้แก่ MKM1, MKM2, MKM3 และ MKM5 ซึ่งแสดงให้เห็นโดยสรุปได้ดังภาพที่ 4.18



ภาพที่ 4.18 สรุปปัจจัยที่มีอิทธิพลต่อความภักดีในผลิตภัณฑ์แฟชั่นของผู้บริโภค Gen Y เพศชาย และเกย์





**ภาพที่ 4.19** การเปรียบเทียบปัจจัยที่ส่งผลกระทบต่อความภักดีในผลิตภัณฑ์แฟชั่นของผู้บริโภค Gen Y เพศชาย และเกย์

จากภาพที่ 4.19 จะเห็นได้ว่าปัจจัยที่ส่งผลต่อความภักดีในผลิตภัณฑ์แฟชั่นของผู้บริโภค Gen Y ทั้งเพศชายและเกย์ได้แก่ปัจจัยทางด้านส่วนประสมการตลาด (Marketing Mix) ซึ่งค่าสัมประสิทธิ์ความถดถอยจากปัจจัยด้านส่วนประสมการตลาดของผู้บริโภคเพศชาย Gen Y มีค่าเท่ากับ 0.54 ส่วนเกย์มีค่า 0.68 ซึ่งมากกว่าเพศชาย และเมื่อวิเคราะห์เชิงลึกลงไปในปีจจัยตัวแปรแฝงด้านส่วนประสมการตลาด จะพบข้อแตกต่างระหว่างเพศชาย และเกย์ โดยเพศชายจะพิจารณาส่วนประสมทางการตลาดในด้านของราคา และช่องทางในการจำหน่ายผลิตภัณฑ์แฟชั่น แต่ตรงกันข้ามกับเกย์ ซึ่งจะให้ความสำคัญกับเรื่องของการส่งเสริมการตลาดมากกว่าปัจจัยอื่น ๆ และจากการวิเคราะห์ข้อมูลทำให้พบอิทธิพลของตัวแปรต้นซึ่งมีอิทธิพลซึ่งกันและกัน โดยทั้งเพศชายและเกย์ ซึ่งพบว่า ตัวแปรแฝงด้านรูปแบบการดำเนินชีวิต (Life Style) มีอิทธิพลต่อพฤติกรรมในการซื้อผลิตภัณฑ์แฟชั่น (Buying Behaviors) และส่งต่ออิทธิพลนี้ไปยังตัวแปรแฝงในด้านส่วนประสมการตลาด (Marketing Mix) แล้วจึงส่งอิทธิพลต่อไปยังความภักดีที่มีต่อผลิตภัณฑ์แฟชั่น (Loyalty) โดยมีค่าน้ำหนักถดถอย (regression weight) ในกรณีของกลุ่มเพศชายอยู่ที่ 0.68 0.89 และ 0.54 ตามลำดับ ในส่วนของเกย์นั้นมีค่าอยู่ที่ 0.81 0.86 และ 0.68 ตามลำดับ

### ตอนที่ 3 ผลการวิเคราะห์เชิงคุณภาพ

#### 4.6 ผลการวิเคราะห์ข้อมูลเชิงคุณภาพ

ในประเด็นการวิเคราะห์เชิงคุณภาพนั้น ผู้วิจัยได้ทำการสัมภาษณ์เชิงลึกจากผู้ให้ข้อมูลทั้งหมด 20 ราย โดยแบ่งเป็นเพศชาย 10 ราย เกย์ 10 ราย นักวิชาการทางการตลาด 2 ราย และนักการตลาด 1 ราย โดยผู้ให้ข้อมูลแต่ละรายนั้นใช้วิธีการได้มาซึ่งผู้ให้ข้อมูลแบบ Snow Ball เพื่อนำประเด็นคำตอบที่ได้มาใช้ประกอบการออกแบบเครื่องมือในการเก็บข้อมูล ซึ่งในการวิจัยครั้งนี้ผู้วิจัยใช้เครื่องมือในการเก็บข้อมูลเป็นแบบสอบถามออนไลน์ (Online questionnaire) โดยประเด็นคำถามที่ใช้ในการสัมภาษณ์แบ่งเป็นทั้งหมด 4 ประเด็น คือ 1) ข้อมูลด้านประชากรศาสตร์ จะเกี่ยวข้องกับเรื่องของ อายุ อาชีพ และรายได้ 2) ข้อมูลด้านรูปแบบการดำเนินชีวิตโดยสอบถามจากกิจกรรมที่ชอบทำ เรื่องราวที่สนใจ และประเด็นต่าง ๆ ที่ชอบแสดงความคิดเห็น ซึ่งเป็นไปตามกรอบแนวคิด AIO 3) ข้อมูลด้านพฤติกรรมในการซื้อผลิตภัณฑ์แฟชั่น 4) ข้อมูลในการพิจารณาปัจจัยต่าง ๆ ในส่วนประสมการตลาด และ 5) พฤติกรรมหลังการซื้อผลิตภัณฑ์แฟชั่นในเชิงของความภักดีที่มีต่อผลิตภัณฑ์แฟชั่นนั้น

ประเด็นด้านรูปแบบการดำเนินชีวิต ตามหลักแนวคิดของ AIO แล้วเพศชายผู้ให้ข้อมูลส่วนใหญ่มักนิยมทำกิจกรรมด้านการท่องเที่ยวและการออกกำลังกายรวมทั้งการสังสรรค์กับเพื่อนฝูง แต่สำหรับรูปแบบการดำเนินชีวิตของเกย์ นิยมเดินเล่นตามห้างสรรพสินค้าแม้ว่าจะไม่ได้ตั้งใจจะไปซื้อสินค้าใด ๆ ก็ตาม โดยให้เหตุผลว่าการไปห้างสรรพสินค้านั้นนอกจากการไปซื้อสินค้าแล้วยังมี สิ่งอื่นที่น่าสนใจ เช่น การดูภาพยนตร์ เป็นต้น

ส่วนความสนใจนั้นเพศชายมักจะสนใจเรื่องของการทำงาน และเรื่องของการกีฬาเป็นส่วนใหญ่ มีบางคนที่มีความสนใจในเรื่องของประวัติศาสตร์ แต่โดยรวมจะเป็นเรื่องของนวัตกรรมเทคโนโลยีที่ทันสมัย เช่น เกมออนไลน์ ยานยนต์ หรือสิ่งต่าง ๆ ที่ทันสมัยและเป็นที่น่าสนใจในปัจจุบัน ส่วนเกย์นั้นจะสนใจในสิ่งที่เกี่ยวข้องกับตัวเอง เช่น เรื่องของแฟชั่น เรื่องของอาหารเสริมเพื่อทำให้ตนเองมีบุคลิกภาพที่ดี แต่ส่วนที่มีความคล้ายคลึงกันระหว่างเพศชายและเกย์คือมีความสนใจในด้านของนวัตกรรม และเทคโนโลยีต่าง ๆ ที่ทันสมัย

ส่วนด้านการแสดงความคิดเห็น เพศชายนิยมแสดงความคิดเห็นเกี่ยวกับประเด็นต่าง ๆ ทางสังคมที่คนส่วนใหญ่ให้ความสนใจ และบางส่วนของเกย์แสดงความคิดเห็นเกี่ยวกับเรื่องงานที่ตนเองรับผิดชอบอยู่เช่น ถ้าบุคคลนั้นชอบเรื่องการทำงาน ก็มักชอบแลกเปลี่ยนความคิดเห็นในเรื่องของการทำงานเช่นกัน อาทิ น้องก้าว (นามสมมุติ) กล่าวว่า “เรื่องที่ชอบแลกเปลี่ยนความคิดเห็นบ่อย ๆ ก็คือ เรื่องของการทำงาน ซึ่งเมื่อมีเวลาจะชอบพูดคุยกันเรื่องการ

ไปเที่ยวตามสถานที่ต่าง ๆ” ส่วน กริช (นามสมมุติ) กล่าวว่า “ชอบแลกเปลี่ยนเรื่องราวที่เป็นประเด็นสำคัญของของสังคมครับ หรือเหตุการณ์ที่เป็นกระแส ณ ปัจจุบันครับ” ส่วนเกย์มีความหลากหลายในการแสดงความคิด โดยมีทั้งการแสดงความคิดเห็นในประเด็นที่เป็นกระแสในสังคม รวมทั้งเรื่องราวของเทคโนโลยี เช่น gadget (อุปกรณ์เสริมทางด้านเทคโนโลยี) ต่าง ๆ หรือแม้แต่กระทั่งเรื่องราวของบุคคลอื่นที่ตนเองสนใจ เช่น **นนนี่ (นามสมมุติ) ได้กล่าวว่า “ชอบเข้าไปใน website ที่มีการแสดงความคิดเห็นเรื่องของคุณค่าเพื่อสุขภาพ เพราะตนเองชอบเรื่องของการเสริมเรื่องของคุณภาพ การดูแลสุขภาพ จึงชอบเข้าไปเพื่อถ่ายทอดประสบการณ์ของตนเองจากการใช้ผลิตภัณฑ์เพื่อสุขภาพดังกล่าวให้ผู้อื่นได้อ่าน”** คล้ายคลึงกับพฤติกรรมการแสดงความคิดเห็นของ บีบี (นามสมมุติ) ซึ่งกล่าวว่า “ชอบแสดงความคิดเห็นเรื่องของไอที และความทันสมัยทางด้านเทคโนโลยี พวกกลุ่มของ gadget ต่าง ๆ” ส่วน แจ็ค (นามสมมุติ) ได้กล่าวว่า “ชอบแลกเปลี่ยนความคิดเห็นเรื่องงานนะ โดยเฉพาะอย่างยิ่งปัญหาในการทำงานชอบคุยกับเพื่อน ๆ และก็ชอบพูดถึงเรื่องของบุคคลที่สาม” เป็นต้น

ประเด็นด้านของพฤติกรรมในการซื้อผลิตภัณฑ์แฟชั่นนั้น เพศชาย โดยส่วนใหญ่มักจะซื้อเสื้อผ้า และรองเท้าและไม่ได้มีตราสินค้าที่แน่นอน แล้วแต่จะเจอในรูปแบบที่ชอบและเหมาะกับตนเอง ในบางกลุ่มที่ชอบท่องเที่ยวก็มักจะนิยมซื้อกระเป๋าเป้ ส่วนเกย์จะมีลักษณะพฤติกรรมการซื้อผลิตภัณฑ์แฟชั่นในลักษณะที่คล้ายกัน คือเสื้อผ้า แต่รองเท้าจะเป็นสิ่งที่เกย์ส่วนใหญ่จะนิยมซื้อบ่อย ๆ เช่นกัน

ในด้านสถานที่ซื้อผลิตภัณฑ์แฟชั่นนั้น เพศชายมักจะนิยมซื้อในสถานที่ทั่ว ๆ ไป เช่น ตลาดท้องถิ่นหรือร้านจัดจำหน่ายบริเวณใกล้ ๆ กับที่อยู่อาศัยของตนเองซึ่งไม่จำเป็นต้องเป็นห้างสรรพสินค้า แต่ในขณะที่เกย์ส่วนใหญ่จะนิยมการไปเดินซื้อผลิตภัณฑ์แฟชั่นในห้างสรรพสินค้าและมักจะต้องเป็นแบรนด์ที่เป็นที่นิยมในสังคม ณ เวลานั้น สำหรับการตัดสินใจซื้อผลิตภัณฑ์แฟชั่นนั้นส่วนใหญ่ทั้งเพศชายและเกย์นิยมตัดสินใจซื้อด้วยตนเอง เพศชายจะมีบ้างที่แฟนหรือคนรักช่วยในการตัดสินใจ ด้านเวลาเพศชายจะนิยมไปซื้อผลิตภัณฑ์แฟชั่นต่าง ๆ ในช่วงของวันหยุดสุดสัปดาห์หรือช่วงสิ้นเดือน ในขณะที่เกย์ไม่มีเวลาที่ชัดเจนแน่นอน และการไปซื้อผลิตภัณฑ์แฟชั่นก็ไม่ได้ตั้งใจที่จะไปซื้อ หากไปแล้วเจอที่ถูกใจก็จะตัดสินใจซื้อในทันที สำหรับเหตุผลในการซื้อผลิตภัณฑ์แฟชั่นนั้น โดยส่วนใหญ่ทั้งเพศชายและเกย์นั้นจะตัดสินใจซื้อเพราะเจอแล้วชอบจึงตัดสินใจซื้อหรือบางครั้งก็ตัดสินใจซื้อ เพราะกระแสนิยมของตราสินค้านั้น แต่มีบางส่วนในเพศชายที่จะพิจารณาถึงความจำเป็น หรือของเดิมชำรุดเสียหายเก่าแล้วจึงตัดสินใจซื้อ สำหรับการประเมินหรือกระบวนการในการตัดสินใจนั้น โดยส่วนใหญ่ ไม่ได้เกิดจากกระบวนการรับรู้ทางปัญหา แต่เป็นการซื้อเพื่อตอบสนองความต้องการหรือความอยากได้ของตนเองซึ่งในกรณี

นี้ส่วนใหญ่เกิดขึ้นทั้งเพศชายและเกย์ และส่วนที่คล้ายกันอีกประการหนึ่งระหว่างเพศชายและเกย์คือแหล่งในการหาข้อมูลของผลิตภัณฑ์แฟชั่นจะใช้ internet ในการแสวงหาข้อมูล เมื่อหาข้อมูลแล้วเพศชายโดยส่วนมากไม่ประเมินทางเลือกหรือเปรียบเทียบผลิตภัณฑ์ต่างตราสินค้าเท่าใดนัก ในขณะที่เกย์จะมีการเปรียบเทียบบ้าง ส่วนในด้านของการชำระเงินนั้นทั้งสองกลุ่มนิยมชำระเงินเป็นเงินสด และถึงแม้จะอยู่ในกลุ่ม Gen Y ทั้งสองกลุ่มแต่กลับไม่นิยมซื้อผลิตภัณฑ์ออนไลน์ เพราะมีความคิดว่าอาจจะได้ของที่ไม่ถูกใจเท่าไรนัก โดยเฉพาะอย่างยิ่งเพศชายจะไม่นิยมซื้อผ่านช่องทางนี้ แต่เกย์จะมีบ้างซึ่งจะเป็นเพียงที่ตนเองมีประสบการณ์ในการซื้อหาจนเกิดความเชื่อใจ โดยส่วนใหญ่แล้วการใช้สื่อออนไลน์จะเป็นเพียงเพื่อการเสพข้อมูลมากกว่าการทำธุรกรรมผ่านสื่อออนไลน์ หรือเป็นการหาแรงบันดาลใจผ่านสื่อต่าง ๆ เท่านั้น

ประเด็นในด้านส่วนประสมการตลาด ด้านผลิตภัณฑ์นั้นส่วนใหญ่ทั้งเพศชายจะซื้อเพราะถูกใจและตรงกับที่ตนเองชอบ แต่ในขณะที่เกย์นั้นจะมีผลิตภัณฑ์ที่เป็นตราสินค้าที่นิยมในผลิตภัณฑ์แฟชั่นนั้น เช่น รองเท้าจะเป็น Adidas Nike เป็นต้น เสื้อผ้าจะต้องมีเอกลักษณ์ที่แสดงความเป็นตัวตนและมีสีสันใจ สำหรับด้านราคานั้นเพศชายจะเน้นที่ราคาไม่แพงจนเกินไปนัก มีการตั้งราคาในใจสำหรับการซื้อผลิตภัณฑ์แฟชั่นในแต่ละครั้ง ส่วนเกย์นั้นจะไม่ได้สนใจเรื่องของราคาเท่าใดนักหากผลิตภัณฑ์นั้นตนมีกำลังการซื้อที่เพียงพอ ด้านช่องทางการจำหน่าย เพศชายจะเน้นเรื่องของการเดินทางความสะดวกของการเข้าถึงจุดขาย ที่จ่อครรถเป็นต้น แต่เกย์จะเห็นช่องทางการจำหน่ายที่จะต้องมีความพิเศษที่เพียงพอให้เลือกหลากหลาย และจะไม่ร้อหากผลิตภัณฑ์ที่ตนชอบหมด และไม่นิยมการซื้อแบบ pre-order (จ่ายเงินก่อนได้สินค้าภายหลัง) สำหรับด้านการส่งเสริมการตลาดนั้น เกย์จะไม่ชอบให้มีพนักงานขายมาคอยเดินถาม โดยมีความรู้สึกอยากเดินเลือกได้อย่างอิสระมากกว่าการมีพนักงานมาคอยบริการให้ข้อมูล เนื่องจากหากต้องการข้อมูลเพิ่มเติมจะเรียกถามเอง และสำหรับการส่งเสริมการตลาดที่ชอบมากโดยส่วนใหญ่สำหรับเกย์ คือ การลด แลก แจก แถม การลดราคาทำให้รู้สึกว่าตนเองได้ของในราคาที่ถูกกว่าคนอื่น ๆ สำหรับเพศชายนั้นไม่ค่อยได้ใส่ใจทางด้านของการส่งเสริมทางการตลาดเท่าใดนัก แต่หากมีก็รู้สึกดีแต่ไม่ใช่ประเด็นสำคัญในการตัดสินใจซื้อ

ประเด็นในด้านของความภักดีในผลิตภัณฑ์แฟชั่น สำหรับเพศชาย ส่วนใหญ่จะไม่ซื้อซ้ำในตราสินค้าเดิมจะเปลี่ยนไปหากเจอที่ตนเองชอบ ไม่ได้ยึดในตราสินค้าเดิม ๆ แต่บางคนก็อาจจะพิจารณาในตราสินค้าเดิมก่อนทั้งนี้ขึ้นอยู่กับประสบการณ์ที่ได้รับจากการใช้ผลิตภัณฑ์ในตราสินค้านั้น ซึ่งอาจจะซื้อซ้ำหรือไม่ซื้อก็ได้ และบางคนจะซื้อเพียงผลิตภัณฑ์ประเภทเดียวเช่น เสื้อตราสินค้านี้ก็จะซื้อเฉพาะเสื้อ แต่จะไม่ซื้อสินค้าที่เกี่ยวข้องภายใต้ตราสินค้าเดียวกัน และบางคนซื้อซ้ำเพราะผลิตภัณฑ์นั้นลดราคา สำหรับกลุ่มเกย์นั้น ก็มีลักษณะคล้ายกันกับเพศชายในบางสิ่ง

อาทิ พิจารณาตราสินค้าเดิมก่อนจากประสบการณ์ที่ได้ใช้ แต่อาจจะไม่ซื้อก็เป็นไปได้ แต่โดยส่วนใหญ่พฤติกรรมของเคย์หากประสบการณ์ที่ได้ใช้ผลิตภัณฑ์ในตราสินค้านั้นแล้วดี มีคุณภาพจะพิจารณาในการกลับไปซื้อซ้ำอีกครั้ง หากต้องซื้อผลิตภัณฑ์ชนิดดังกล่าว ส่วนการแนะนำหรือบอกต่อนั้นทั้งสองกลุ่มมีพฤติกรรมดังกล่าวค่อนข้างน้อยมาก จะมีเคย์มีบ้างที่จะพูดคุยบอกต่อให้เพื่อนสนิททราบ หรือในกรณีที่มีคนอื่น ๆ มาถามก็จะบอก ซึ่งเพศชายก็มีพฤติกรรมดังกล่าวเช่นกัน

ตารางที่ 4.61 สรุปภาพรวมเปรียบเทียบทั้งในเชิงปริมาณและเชิงคุณภาพ

เชิงคุณภาพ	เชิงปริมาณ	ผลความสอดคล้อง
<p><b>ด้านรูปแบบการดำเนินชีวิต</b></p> <p>เพศชาย ชอบกิจกรรมเรื่องการท่องเที่ยวและการออกกำลังกาย จึงส่งผลมาถึงความสนใจที่เกี่ยวข้องกับกิจกรรมที่ตนเองชอบ ส่วนการแสดงความคิดเห็นนั้นจะมุ่งเน้นไปในเรื่องของสถานการณ์ปัจจุบันที่เป็นประเด็นที่สังคมกำลังให้ความสนใจ</p> <p>เคย์ กิจกรรมส่วนใหญ่ที่นิยมทำคือ การไปเดินเล่นตามห้างสรรพสินค้า เหตุผลเพราะมีกิจกรรมให้ทำได้หลากหลายนอกจากการซื้อสินค้า เช่น ดูหนัง หรือไม่ได้มีจุดประสงค์จะซื้อแต่ไปเดินแล้วอาจจะซื้อก็ได้ ส่วนในด้านความสนใจนั้น เคย์จะสนใจเรื่องราวของตนเอง และเรื่องของแฟน ความสวยงามและบุคลิกของตนเป็นส่วนใหญ่</p>	<p><b>ด้านรูปแบบการดำเนินชีวิต</b></p> <p>ทั้งเพศชายและเคย์นิยมอยู่กับการท่องอินเทอร์เน็ต ส่วนด้านความสนใจ เพศชายและเคย์ให้ความสนใจกับเรื่องนวัตกรรมเทคโนโลยี</p> <p>ในด้านของการแสดงความคิดเห็น เพศชายชอบแลกเปลี่ยนความคิดเห็นในประเด็นเรื่องของการทำงานและประเด็นเรื่องของนวัตกรรมเทคโนโลยีต่าง ๆ ส่วนเคย์นั้นชอบแสดงความคิดเห็นในเหตุการณ์ต่าง ๆ ที่เกิดขึ้นในสังคม และเป็นประเด็นที่คนส่วนใหญ่ให้ความสนใจ</p>	<p>มีความสอดคล้องกัน</p>

ตารางที่ 4.61 (ต่อ)

เชิงคุณภาพ	เชิงปริมาณ	ผลความสอดคล้อง
<p>ในด้านของการแสดงความคิดเห็น ชอบแสดงความคิดเห็น ทั้งเรื่องที่เป็นประเด็นทางสังคม เทคโนโลยีความทันสมัยต่าง ๆ เช่นกัน</p>		
<p><b>ด้านพฤติกรรมการซื้อผลิตภัณฑ์แฟชั่น</b>          ผลิตภัณฑ์ที่ซื้อส่วนใหญ่เป็นเสื้อผ้า กางเกง รองเท้า ช่วงเวลาซื้อ เกย์ไม่มีช่วงเวลาที่แน่นอน แต่เพศชายมักนิยมซื้อในช่วงวันหยุด ซื้อเพราะเหตุผลเพียงเพราะความชอบ          ไม่มีบุคคลอ้างอิง ส่วนใหญ่ตัดสินใจซื้อด้วยตนเอง ซื้อจากห้างสรรพสินค้า และแหล่งขายใกล้บ้าน ส่วนใหญ่ซื้อโดยไม่ได้อยู่บนพื้นฐานของเหตุผล</p>	<p><b>ด้านพฤติกรรมการซื้อผลิตภัณฑ์แฟชั่น</b>          ผลิตภัณฑ์เป็นเสื้อผ้าที่ทั้ง 2 กลุ่มซื้อเป็นประจำ ส่วนสถานที่เพศชายนิยมซื้อบริเวณตลาดนัด หรือถนนคนเดิน ส่วนเกย์นิยมซื้อในห้างสรรพสินค้า ช่วงเวลาเพศชายนิยมซื้อในช่วงเวลาที่ผลิตภัณฑ์ลดราคา ส่วนเกย์ไม่มีช่วงเวลาซื้อที่แน่นอน หากเจอผลิตภัณฑ์ที่ถูใจก็จะซื้อเลย ในด้านเหตุผลเพศชายซื้อเพราะของเดิมชำรุดเสียหายหรือทรุดโทรม ส่วนเกย์ซื้อเพราะผลิตภัณฑ์นั้นทำให้ตัวเองมีบุคลิกภาพดี ด้านการตัดสินใจทั้งชายและเกย์ส่วนใหญ่ตัดสินใจด้วยตนเอง ด้านกระบวนการตัดสินใจซื้อพบว่าทั้งเพศชายและเกย์ พิจารณาถึงความจำเป็นในการซื้อผลิตภัณฑ์แฟชั่นก่อนทุกครั้ง</p>	<p>มีความสอดคล้องกัน</p>

ตารางที่ 4.61 (ต่อ)

เชิงคุณภาพ	เชิงปริมาณ	ผลความ สอดคล้อง
<p><b>ด้านส่วนประสมการตลาด</b></p> <p>ด้านผลิตภัณฑ์เพศชาย จะซื้อที่ ออกแบบมาแล้วถูกใจตนเอง ไม่ จำเป็นต้องเป็นตราสินค้าชั้นนำ ส่วนเกย์ ต้องมีเอกลักษณ์ในตราสินค้าที่ทันสมัย ด้านราคาเพศชายเน้นว่าราคาต้องไม่ แพงเกินไป แต่เกย์นั้นพิจารณาด้านราคา เช่นกันแต่หากชอบมาก จะไม่สนใจ เรื่องราคา ด้านสถานที่จำหน่ายเพศชาย เน้นต้องมีสะดวกในการเข้าถึง ส่วนเกย์ เน้นที่ต้องมีจำนวนผลิตภัณฑ์ให้เลือก เพียงพอ หลากหลาย ไม่ชอบการจ่าย ก่อนได้ของที่หลัง ไม่ชอบการมี เจ้าหน้าที่มาคอยเดินตามให้บริการ ข้อมูล สำหรับด้านการส่งเสริมการขาย เพศชายไม่สนใจเท่าใดนักหากมีก็ดี ส่วนเกย์ชอบให้มีโปรโมชั่นการส่งเสริม การขาย แต่ก็ไม่ใช่ประเด็นแรกที่จะ พิจารณาเช่นกัน</p>	<p><b>ด้านส่วนประสมการตลาด</b></p> <p>ด้านตัวผลิตภัณฑ์ เพศชายพิจารณา ประเด็นคุณภาพของวัสดุที่ใช้ผลิตต้องม ีความคงทน ส่วนเกย์นั้นก็เช่นเดียวกัน ด้านราคา เพศชาย และเกย์ให้การ พิจารณาในลักษณะที่ราคาต้องมีความ คุ้มค่ากับคุณภาพของผลิตภัณฑ์ด้านช่อง ทางการจำหน่าย เพศชาย เน้นเรื่อง สถานที่จำหน่ายต้องสะดวกในการ เดินทาง ส่วนเกย์ก็เช่นเดียวกัน ด้านสื่อประชาสัมพันธ์ พบว่าทั้งเพศชาย และเกย์สืบหาข้อมูลของผลิตภัณฑ์จาก สื่ออินเทอร์เน็ตมากกว่าสื่ออื่น ๆ ส่วนด้านการส่งเสริมการตลาด พบว่า เพศชายและเกย์ให้ความสำคัญด้าน โปรโมชั่นการส่งเสริมการขาย</p>	<p>มีความ สอดคล้อง กัน</p>



## ตารางที่ 4.61 (ต่อ)

เชิงคุณภาพ	เชิงปริมาณ	ผลความสอดคล้อง
<p><b>ด้านความภักดีในผลิตภัณฑ์แฟชั่น</b></p> <p>เพศชาย ซื้อหรือไม่ซื้อซ้ำก็ได้ ขึ้นอยู่กับประสบการณ์ที่ตนเองเคยได้รับ ถ้าผลิตภัณฑ์นั้นทำให้ตนเองดูดี หรืออาจจะซื้อซ้ำเพราะลดราคา</p> <p>เกย์ จะดูที่ตราสินค้าเดิมก่อน หากได้รับประสบการณ์ที่ดีในการซื้อครั้งก่อน แต่อาจจะไม่ซื้อก็เป็นได้ แต่โดยส่วนใหญ่แล้วหากคุณภาพดี เหมาะกับตนก็จะกลับไปซื้ออีก</p> <p>ทั้งสองกลุ่ม ไม่นิยมการบอกต่อเท่าใดนัก โดยเฉพาะเพศชายน้อยมาก ส่วนเกย์จะบอกต่อพูดคุยกับเพื่อนสนิท</p>	<p><b>ด้านความภักดีในผลิตภัณฑ์แฟชั่น</b></p> <p>เพศชาย จะมีพฤติกรรมด้านความภักดีในเชิงทัศนคติ หรือ เชิงจิตวิทยา มากกว่าเกย์ โดยพฤติกรรมที่แสดงออกจะเป็นในลักษณะของความรู้สึกได้ว่า ผลิตภัณฑ์แฟชั่นที่ตนชื่นชอบนั้นทำให้บุคลิกภาพของตนเองดูดี</p> <p>เกย์ จะมีพฤติกรรมความภักดีในเชิงพฤติกรรมมากกว่าเพศชาย โดย เกย์มักจะพูดถึงตราสินค้าของแฟชั่นที่ตนเองชื่นชอบต่อบุคคลอื่นในทางที่ดีเสมอ</p>	<p>มีความสอดคล้องกัน</p>

## บทที่ 5

### สรุปผลการวิจัย อภิปรายผล และข้อเสนอแนะ

การวิจัยเรื่อง การศึกษาเปรียบเทียบปัจจัยที่ส่งผลต่อความภักดีของผลิตภัณฑ์แฟชั่นของกลุ่ม Gen Y เพศชายและเกย์ มีวัตถุประสงค์ 1) เพื่อศึกษาความภักดีที่มีต่อสินค้าแฟชั่นของผู้บริโภค เกย์ และชายแท้ ที่อยู่ในกลุ่ม Gen Y 2) เพื่อเปรียบเทียบปัจจัยที่มีผลต่อความภักดีที่มีต่อสินค้าแฟชั่นของผู้บริโภค เกย์ และชายแท้ ที่อยู่ในกลุ่ม Gen Y ผู้วิจัยได้ทำการทบทวนวรรณกรรมงานวิจัยจากต่างประเทศและในประเทศ เพื่อนำมาพัฒนาเป็นกรอบแนวคิดในการวิจัย โดยมีตัวแปรในงานวิจัยครั้งนี้ทั้งหมดตามกรอบแนวคิดในการวิจัย คือ รูปแบบการดำเนินชีวิต (Life Style) พฤติกรรมการซื้อผลิตภัณฑ์แฟชั่น (Buying Behaviors) ส่วนประสมการตลาด (Marketing Mix) ซึ่งเป็นตัวแปรต้น ในส่วนของตัวแปรตามได้แก่ ความภักดีในผลิตภัณฑ์แฟชั่น (Loyalty) ซึ่งการวิจัยนี้ผู้วิจัยคาดว่าจะสามารถนำผลที่ได้ไปใช้เป็นแนวทางในการกำหนดกลยุทธ์ทางการตลาดสำหรับผู้บริโภคที่มีความแตกต่างทางเพศที่นอกเหนือจากกฎเกณฑ์ที่สังคมกำหนดโดยทั่วไป และนอกจากนี้ยังเป็นแนวทางในการวิจัยเพื่อตอบสนองความต้องการของลูกค้าเฉพาะกลุ่ม (Niche Market) การศึกษาครั้งนี้ได้ใช้การวิจัยแบบผสมผสาน (Mixed Method Research) ที่ครอบคลุมทั้งในเชิงคุณภาพและเชิงปริมาณ ผลจากการศึกษาจะทำให้ทราบถึงแนวทางในการสร้างความภักดีให้กับผลิตภัณฑ์แฟชั่นในประเทศไทยต่อไป

ในบทที่ 5 นี้ผู้วิจัยนำเสนอถึงผลการศึกษา การอภิปรายผล ข้อจำกัดรวมถึงข้อเสนอแนะสำหรับการวิจัยในอนาคต โดยผู้วิจัยแบ่งหัวข้อการนำเสนอออกเป็น 5 หัวข้อ ดังนี้

- 5.1 สรุปผลการวิจัย
- 5.2 อภิปรายผล
- 5.3 ข้อค้นพบเพิ่มเติมจากการวิจัย
- 5.4 ข้อจำกัดของการวิจัย
- 5.5 ข้อเสนอแนะต่อการนำผลการวิจัยไปใช้
- 5.6 ข้อเสนอแนะต่อการทำวิจัยครั้งต่อไป

## 5.1 สรุปผลการวิจัย

การศึกษาเปรียบเทียบปัจจัยที่ส่งผลต่อความภักดีของผลิตภัณฑ์แฟชั่นของกลุ่ม Gen Y เพศชายและเกย์ มีวัตถุประสงค์ในการวิจัยทั้งหมด 2 ข้อ โดยมีทฤษฎีและผลงานวิจัยที่ช่วยในการสนับสนุนการอภิปรายผลซึ่งผู้วิจัยจะนำเสนอผลการศึกษาดังกล่าวออกเป็น 2 ส่วน คือ ผลการวิเคราะห์ผลการศึกษาในเชิงคุณภาพ และผลการวิเคราะห์ผลการศึกษาในเชิงปริมาณ

5.1.1 ผลการวิเคราะห์เชิงคุณภาพ ผลจากการสัมภาษณ์จากเพศชายจำนวน 10 ราย เกย์จำนวน 10 ราย ผลการสัมภาษณ์แบบมีโครงสร้างนี้ ได้นำไปใช้เป็นแนวทางประกอบการออกแบบข้อคำถามสำหรับการสร้างเครื่องมือในการเก็บข้อมูล และหลังจากนั้นได้เก็บข้อมูลเชิงลึกจากนักวิชาการด้านการตลาด 2 ราย นักการตลาด 1 ราย และผู้ประกอบการเสื้อผ้าแฟชั่น 1 ราย เพื่อเป็นการยืนยันข้อมูลอีกครั้งหลังจากที่ได้เก็บข้อมูลในเชิงปริมาณด้วยแบบสอบถามออนไลน์ (online questionnaire)

### 5.1.1.1 ประเด็นด้านรูปแบบการดำเนินชีวิต

เพศชาย สำหรับการสัมภาษณ์รูปแบบการดำเนินชีวิตของกลุ่ม Gen Y เพศชายนั้นพบว่าเมื่อมีเวลาว่างกิจกรรมที่ชอบทำคือ การไปออกกำลังกายและการออกไปท่องเที่ยวตามสถานที่ต่าง ๆ ทางธรรมชาติ มีความสนใจเกี่ยวกับเรื่องราวของกีฬา ผลการแข่งขันกีฬาต่าง ๆ แต่มีบ้างที่สนใจเรื่องราวทางด้านของประวัติศาสตร์หรือเรื่องราวในอดีตที่เกิดขึ้นในประเทศ นอกจากนี้บางกลุ่มยังสนใจในเรื่องของยานยนต์ และนวัตกรรมต่าง ๆ ที่มีความทันสมัย ในด้านการแลกเปลี่ยนความคิดเห็นนั้นพบว่าส่วนใหญ่ชอบแลกเปลี่ยนเรื่องราวและประเด็นสำคัญต่าง ๆ ทางสังคมที่กำลังเป็นประเด็นสำคัญ ณ เวลานั้น และตามมาด้วยเรื่องราวการทำงานของตนเอง แต่ก็มีไม่น้อยที่ประเด็นในการแลกเปลี่ยนความคิดเห็นนั้นเกิดขึ้นจากสิ่งที่ตนเองสนใจด้วย เช่น ถ้าบุคคลนั้นชอบเรื่องการท่องเที่ยว ก็มักจะชอบแลกเปลี่ยนความคิดเห็นในเรื่องของการท่องเที่ยวเช่นกัน และที่สำคัญเพศชายไม่ชอบการเปลี่ยนแปลง

เกย์ สำหรับกิจกรรมที่กลุ่มเกย์ Gen Y นิยมกระทำนั้นจะมีความแตกต่างจากเพศชายคือ โดยส่วนใหญ่ชอบเดินเล่นตามห้างสรรพสินค้าโดยให้เหตุผลหลัก คือ ต้องการเดินเล่น และมีสิ่งของต่าง ๆ ให้เลือกดู (ถ้าถูกใจก็อาจจะซื้อเลย) รวมไปถึงอาจจะมีกิจกรรมให้ทำไปพร้อมกันในสถานที่เดียว เช่น ดูภาพยนตร์ นอกจากนี้เกย์ Gen Y บางกลุ่มยังนิยมเล่นเกมออนไลน์ยามว่างด้วย ส่วนเรื่องราวที่สนใจนั้นก็แตกต่างกันออกไป ส่วนใหญ่ที่พบ คือ สนใจในเรื่องราวของไอที gadget ต่าง ๆ เชื่อมโยงไปถึงเรื่องของนวัตกรรมที่ทันสมัยและเรื่องราวของแฟชั่น รวมถึงสนใจเรื่องราวของคนอื่นผ่าน Social media โดยเฉพาะอย่างยิ่งพูดคุยและการแสดงความคิดเห็น (comment) ผ่านทาง Facebook ส่วนในด้านของการแสดงความคิดเห็น ส่วนใหญ่จะชอบแสดงความคิดเห็นใน

เรื่องราวที่ตนเองสนใจ เช่น ชองเข้าไปดู web site ที่มีการแสดงความคิดเห็นเรื่องของสินค้าเพื่อสุขภาพ เพราะตนเองชอบเรื่องของอาหารเสริม เรื่องของสุขภาพ การดูแลสุขภาพ จึงชองเข้าไปเพื่อถ่ายทอดประสบการณ์ของตนเองจากการใช้ผลิตภัณฑ์เพื่อสุขภาพดังกล่าวให้ผู้อื่นได้อ่าน ซึ่งบางคนชอบแสดงความคิดเห็นเรื่องของไอที และความทันสมัยทางด้านเทคโนโลยี พวกกลุ่มของ gadget ต่าง ๆ บางคนชอบแลกเปลี่ยนความคิดเห็นเรื่องงานนะ โดยเฉพาะอย่างยิ่งปัญหาในการทำงานชอบคุยกับเพื่อน ๆ และก็ชอบพูดถึงเรื่องของบุคคลที่สาม นอกจากนี้ก็จะมีสิ่งที่ตรงกันข้ามกับเพศชายคือเกย์ไม่กลัวในเรื่องของการเปลี่ยนแปลง ซึ่งข้อมูลเบื้องต้นดังกล่าวจึงได้นำไปออกแบบคำถามเกี่ยวกับด้านรูปแบบการดำเนินชีวิตตามหลักการ AIO (Activity, Interest and Opinion)

5.1.1.2 ประเด็นด้านพฤติกรรม การซื้อผลิตภัณฑ์แฟชั่น สำหรับประเด็นด้านพฤติกรรมในการซื้อผลิตภัณฑ์แฟชั่นใช้หลักการ 5W 1H มาเป็นแนวทางประกอบด้วย ใคร (Who) ซื้ออะไร (What) ซื้อที่ไหน (Where) ซื้อเมื่อไร (When) ใครเป็นผู้ร่วมตัดสินใจ (Whom) ทำไมจึงซื้อ (Why) และมีวิธีการซื้ออย่างไร (How) ซึ่งผลการสัมภาษณ์ส่วนใหญ่ที่มีลักษณะคล้ายกันทั้งเพศชายและเกย์คือ ผลิตภัณฑ์ที่จะซื้อส่วนใหญ่จะอยู่ในกลุ่มเสื้อผ้า และรองเท้าเป็นส่วนใหญ่ ส่วนในด้านของสถานที่ในการหาซื้อผลิตภัณฑ์แฟชั่นนั้นพบความแตกต่างกันระหว่างเพศชายและเกย์ โดยเพศชายนิยมซื้อของตามสถานที่ต่าง ๆ ที่อยู่บริเวณไม่ไกลจากที่พักอาศัยที่ตนเองอาศัยอยู่มีบ้างเล็กน้อยที่จะไปเดินห้างสรรพสินค้า แต่การไปเดินก็เพียงแค่การพักผ่อนเดินเล่นมิได้เจาะจงในการไปซื้อผลิตภัณฑ์แฟชั่นเท่าใดนัก ตรงกันข้ามกับเกย์ซึ่งส่วนใหญ่มักนิยมซื้อของในห้างสรรพสินค้า เพราะให้เหตุผลว่ามีร้านค้าที่เป็นแบรนด์ชั้นนำอยู่ค่อนข้างเยอะ และการไปเดินที่ห้างสรรพสินค้าก็มีร้านหลายรูปแบบให้ได้เลือกชม และนอกจากนี้ในประเด็นเรื่องของเวลาก็เช่นเดียวกันส่วนใหญ่ก็มักไม่มีเวลาในการซื้อที่แน่นอน คือ ถ้าเจอที่ถูใจเมื่อไหร่ก็จะตัดสินใจในการซื้อทันที ไม่ได้เกิดจากความตั้งใจในการที่จะไปซื้อ ส่วนเรื่องของการตัดสินใจโดยรวมแล้วทั้งเพศชายและเกย์จะตัดสินใจในการเลือกซื้อผลิตภัณฑ์แฟชั่นด้วยตนเอง แม้ว่าตนเองจะมีแฟนแล้วก็ตาม สิ่งที่มีความแตกต่างกันระหว่างเพศชายและเกย์ คือ เพศชายจะมีพฤติกรรมที่ไม่ค่อยยึดติดกับเรื่องของตราสินค้าเท่าใดนักหากตราสินค้าใดมีราคาที่เหมาะสมกับตนเองหรือราคาถูกในคุณภาพที่พอใช้ได้ก็จะนิยมซื้อหรือไม่ก็ซื้อ เพราะเหตุผลของการลดราคาแต่ตรงกันข้ามกับเกย์ ซึ่งจะมีตราสินค้าที่ตัวเองชื่นชอบ เป็นสินค้าแบรนด์เนม (Brand Name) และจะซื้อในตราสินค้านั้นเป็นส่วนใหญ่แม้บางครั้งราคาจะแพงกว่าที่ตนเองตั้งใจซื้อไว้ก็ตาม ในด้านของเหตุผลนั้นทั้งเพศชายและเกย์ให้เหตุผลสอดคล้องกัน คือ ไม่มีเหตุผลที่ชัดเจนรู้เพียงแต่ว่าหากเจอที่ถูใจแล้วก็จะซื้อทันที โดยเฉพาะกลุ่มเกย์

แม้ว่าราคาจะเกินที่ตนเองตั้งใจจะซื้อไว้ก็ตาม แต่เพศชายมีบ้างที่มีเหตุผลในการซื้อคือ ของเดิมต้องชำรุดเก่าหรือทรุดโทรม

5.1.1.3 ประเด็นด้านส่วนประสมการตลาด ด้านส่วนประสมการตลาดนั้นประกอบไปด้วยการสอบถามข้อมูลจากทั้งหมด 5 ปัจจัยด้วยกัน ได้แก่ปัจจัยด้านผลิตภัณฑ์ ปัจจัยด้านราคา ปัจจัยด้านช่องทางการจำหน่าย ปัจจัยด้านสื่อในการรับข้อมูล และปัจจัยด้านการส่งเสริมการตลาด ซึ่งจากการสัมภาษณ์พบว่า ผู้บริโภค Gen Y ส่วนใหญ่เพศชายจะไม่ได้เน้นที่ตราสินค้าเท่าใดนัก จะเน้นที่ดูใจตนเองและพื้นฐานของราคาที่ไม่สูงมากนัก ส่วนเกย์นั้น ด้านผลิตภัณฑ์พบว่าจะพิจารณาจากด้านของวัสดุที่ใช้ในการผลิตสินค้า การออกแบบรูปร่าง สีสันทัดใจแล้วทันสมัย รวมถึงเกย์มักจะให้คำตอบในลักษณะที่ผลิตภัณฑ์นั้นต้องเป็นยี่ห้อที่ดีมีคุณภาพ เป็นที่นิยมและบางกลุ่มของเกย์เน้นที่รุ่นที่ไม่เหมือนใครหรือเป็นรุ่นที่มีจำกัด (Limited) จะชอบมาก รวมทั้งการคำนึงถึงโอกาสในการใช้ที่หลากหลายประยุกต์กับหลายกิจกรรมทางสังคม ดังนั้นจึงเป็นเหตุผลส่วนหนึ่งที่ซื้อของดี และมีความทันสมัยเพื่อให้ใช้ได้หลายกิจกรรมหรือสวมใส่ได้หลายรูปแบบ แต่ในขณะที่เพศชายไม่ได้สนใจประเด็นนี้ ส่วนในด้านของราคาผลการสัมภาษณ์โดยส่วนใหญ่ให้ความสำคัญในด้านของราคาที่ต้องไม่แพงหากมีการเปรียบเทียบกับคู่แข่งที่กลุ่มผลิตภัณฑ์ประเภทเดียวกัน และราคาต้องอยู่ในขอบเขตหรือกำลังการซื้อที่ตนสามารถซื้อได้ และที่สำคัญคือราคากับคุณภาพต้องมีความเหมาะสม แต่มีบางกลุ่มโดยเฉพาะกลุ่มเกย์ จะตอบว่าถ้าหากว่าชอบมาก ก็จะไม่สนใจเรื่องราคาจะตัดสินใจซื้อแม้ว่าจะรู้สึกราคาแพงก็ตาม

ในส่วนประเด็นของช่องทางในการจำหน่ายจากการสัมภาษณ์เชิงลึก พบว่าทั้งเพศชายและเกย์ Gen Y นั้นมีบางกลุ่มที่ชอบซื้อข้อมูลและสั่งซื้อสินค้าผ่านทางระบบอินเทอร์เน็ตหรือการซื้อออนไลน์ ส่วนใหญ่มักจะเป็นสินค้าเฉพาะที่อาจจะไม่มีขายโดยทั่วไปหรือบริเวณท้องถิ่นที่ตนอาศัย ไม่มีผลิตภัณฑ์เหล่านั้น นอกจากนั้นเพศชายมักจะกล่าวถึงเรื่องของระยะทางและสถานที่ในการจำหน่ายผลิตภัณฑ์จะต้องมีที่จอดรถเพียงพอ แต่ในขณะที่เกย์มักจะเน้นในเรื่องของจำนวนผลิตภัณฑ์ที่จำหน่ายจะต้องมีมากเพียงพอต่อการเลือกซื้อ มีหลากหลายรูปแบบ รวมทั้งมีการจัดหมวดหมู่ไว้อย่างชัดเจนและไม่ชอบรูปแบบของการจ่ายเงินก่อนแล้วมารับของหรือได้ของภายหลัง (pre-order) รวมไปถึงบรรยากาศของสถานที่จำหน่ายต้องมีความทันสมัย แต่เพศชายไม่ค่อยได้ให้ความใส่ใจในประเด็นนี้มากนัก สำหรับในด้านของสื่อในการรับรู้ข่าวสารของผลิตภัณฑ์แฟชั่นนั้นพบว่าส่วนใหญ่จะดูข้อมูลจากอินเทอร์เน็ต เป็นส่วนใหญ่ ส่วนสื่ออื่น ๆ นั้น มีน้อยมาก จะมีเพิ่มเติมรองลงมาได้แก่ข้อมูลที่ได้จากการดูทีวี แต่ใช้เพื่อเสพสื่อข้อมูลข่าวสารเท่านั้น จะไม่นิยมในการซื้อผ่านสื่อออนไลน์ (online) หรือเครือข่ายสังคมออนไลน์ (social network) ต่าง ๆ หรือมีบ้างหากผลิตภัณฑ์นั้นมีมูลค่าที่ไม่สูงเกินไปนักและพร้อมรับความเสี่ยงหากผลิตภัณฑ์ที่ซื้อผ่านสื่อออนไลน์

ไม่เป็นไปตามที่ตนคาดหวัง ซึ่งหลักคือการใช้สื่อเพื่อเปรียบเทียบข้อมูลจากหลาย ๆ แหล่ง เนื่องจากก่อนการพิจารณาซื้อจะทำการหาข้อมูลมาก่อน นอกจากนี้ยังเสพสื่อเพื่อหาแรงบันดาลใจให้กับตนเองหากผลิตภัณฑ์ใดสามารถตอบสนองแรงบันดาลใจเขาได้ จะเป็นแรงกระตุ้นให้เกิดการซื้อซ้ำ

ประเด็นด้านการส่งเสริมการตลาด พบว่าที่ต้องการมากที่สุดคือเรื่องของการส่งเสริมการขาย เช่น ลด แลก แจก แถม แต่ก็ไม่ได้เป็นประเด็นหลักที่ทำให้ซื้อผลิตภัณฑ์นั้น โดยหลายคนกล่าวว่าถ้ามีก็ดีแต่ถ้าไม่มีก็ไม่ได้สนใจอะไร เพราะพิจารณาที่ปัจจัยอื่น ๆ มากกว่า และที่มีลักษณะคล้ายคลึงกันอีกประเด็นหนึ่ง คือ ไม่ต้องการให้มีพนักงานมากอย่เดินตามเพื่อให้ข้อมูล หรือตอบคำถามโดยให้ความเห็นว่าถ้าตนเองต้องการข้อมูล หรือส่งสงสัยอะไรในผลิตภัณฑ์จะถามพนักงานเอง ไม่จำเป็นต้องมาเดินตาม

5.1.1.4 ประเด็นด้านความภักดีต่อผลิตภัณฑ์แฟชั่น ด้านความภักดีในผลิตภัณฑ์แฟชั่น ข้อมูลที่ได้จากการสัมภาษณ์เชิงลึกนั้น พบว่า ทั้งเพศชายและเกย์มีลักษณะความภักดีในเชิงพฤติกรรมมากกว่าความภักดีในเชิงทัศนคติ โดยมากจะกล่าวว่าหากตนเองชอบและพอใจกับผลิตภัณฑ์แฟชั่นนั้นแล้ว จะพิจารณาผลิตภัณฑ์แฟชั่นในตราสินค้าในครั้งต่อไป แต่ก็ไม่ได้หมายความว่า จะซื้อ และนอกจากนี้ยังกล่าวเพิ่มเติมอีกว่าบางครั้งก็ไม่ได้ตั้งใจจะซื้อผลิตภัณฑ์ที่เกี่ยวข้องแม้ว่าจะมีตราสินค้าเดียวกันก็ตาม ส่วนในด้านของการแนะนำให้คนอื่นได้รับรู้ในผลดีของผลิตภัณฑ์แฟชั่นที่ตนชื่นชอบนั้น โดยรวมกล่าวว่าไม่ค่อยได้ให้คำแนะนำ แต่หากมีคนมาถามก็จะแนะนำและบอกถึงข้อดีข้อเสียของผลิตภัณฑ์นั้น

5.1.2 ผลการวิเคราะห์เชิงปริมาณ เครื่องมือที่ใช้ในการเก็บข้อมูล คือ แบบสอบถามและวิเคราะห์ด้วยโปรแกรมทางสถิติ SPSS และ AMOS โดยแบ่งออกเป็น 5 ส่วน ดังมีรายละเอียดดังต่อไปนี้

#### 5.1.2.1 ข้อมูลทั่วไปของผู้บริโภค Gen Y เพศชาย และเกย์

สถานภาพโดยทั่วไปของตัวอย่าง ส่วนใหญ่ผู้ตอบแบบสอบถามในการวิจัยครั้งนี้มีจำนวนทั้งสิ้น 454 ราย โดยเป็นเกย์มากที่สุด รองลงมา คือ เพศชาย และอันดับสุดท้าย คือ กลุ่มเพศชายที่รักได้ทั้งชายและหญิง แต่แบบสอบถามในการศึกษานี้ ได้ใส่ตัวเลือกด้านสถานะทางเพศที่แท้จริงเพิ่มเติม นอกเหนือจากเพศชาย และเกย์ โดยเหตุผลที่ผู้วิจัยได้ใส่ตัวเลือกสำหรับผู้ที่เป็นชายรักได้ทั้งชายและหญิงไว้ เพื่อต้องการเน้นให้ชัดเจนว่าการวิจัยครั้งนี้ต้องการเฉพาะเพศชายและเกย์เท่านั้น หากเมื่อมีการวิเคราะห์ เพื่อเปรียบเทียบจะไม่นำเพศชายที่รักได้ทั้งชายและหญิงมาร่วมวิเคราะห์ด้วยเป็นการกลั่นกรองเบื้องต้นเพื่อให้ได้กลุ่มผู้ให้ข้อมูลที่แท้จริงตรงตามวัตถุประสงค์ใน



การวิจัย โดยในเบื้องต้นผู้วิจัยได้ทำการสรุปผลการวิเคราะห์เชิงพรรณนาตามข้อมูลที่ได้จากแบบสอบถามโดยมีรายละเอียดดังต่อไปนี้

ด้านช่วงอายุ พบว่าตัวอย่างให้ข้อมูลสำหรับการศึกษาคั้งนี้ มีอายุในช่วง 32-35 ปี มากที่สุด รองลงมา ได้แก่ ช่วง 20-23 ปี และเมื่อพิจารณาแล้ว พบว่าเพศชายส่วนใหญ่มีอายุอยู่ในช่วง 20-23 ปี ส่วนเกย์มีอายุส่วนใหญ่อยู่ในช่วง 32-35 ปี

ระดับการศึกษาโดยรวมพบว่าอยู่ในระดับระดับปริญญาตรีมากที่สุด รองลงมา คือระดับต่ำกว่าปริญญาตรี เมื่อพิจารณาแยกตามสถานะทางเพศแล้วพบว่าเพศชายจะมีการศึกษาอยู่ในระดับ ปริญญาตรี ซึ่งเกย์มีการศึกษาอยู่ในระดับปริญญาตรี มากที่สุดเช่นกัน รองลงมาสำหรับเพศชายได้แก่ ต่ำกว่าระดับปริญญาตรี ส่วนเกย์ระดับการศึกษา รองลงมา ได้แก่ ระดับปริญญาโท

ในด้านอาชีพพบว่าส่วนใหญ่ประกอบอาชีพพนักงานบริษัทเอกชน รองลงมา ได้แก่ นักศึกษา และเมื่อพิจารณาจำแนกตามสถานะเพศแล้ว พบว่าเพศชายส่วนใหญ่เป็นนักศึกษา ส่วนเกย์ส่วนใหญ่อยู่ในอาชีพพนักงานเอกชน

ในด้านรายได้พบว่า ส่วนใหญ่มีรายได้น้อยกว่า 20,000 ต่อเดือน รองลงมา ได้แก่ 20,001-30,000 บาทต่อเดือน ซึ่งเมื่อจำแนกตามสถานะเพศแล้ว ทั้งหมดมีรายได้ต่อเดือนอยู่ที่น้อยกว่า 20,000 บาทต่อเดือน

ในด้านกิจกรรมที่ผู้บริโภค Gen Y เพศชายและเกย์ชอบทำ พบว่าทั้งเพศชายและเกย์นั้นนิยมท่องอินเทอร์เน็ต เป็นอันดับแรก โดยเพศชายอยู่ที่ค่าเฉลี่ย 4.15 ซึ่งอยู่ในระดับที่ปฏิบัติค่อนข้างบ่อย ส่วนเกย์นั้นอยู่ในระดับ เกย์อยู่ในระดับค่าเฉลี่ย 4.40 ซึ่งอยู่ในระดับที่ปฏิบัติค่อนข้างบ่อย เช่นเดียวกัน หากเปรียบเทียบกันแสดงให้เห็นว่าเกย์ชอบเล่นอินเทอร์เน็ตมากกว่าเพศชาย

ในด้านความสนใจในเรื่องราวหรือประเด็นต่าง ๆ ของผู้บริโภค Gen Y เพศชายและเกย์ พบว่า เพศชายและเกย์สนใจเรื่องราวเกี่ยวกับนวัตกรรมเทคโนโลยีต่าง ๆ เป็นอันดับแรก โดยเพศชายมีค่าเฉลี่ยอยู่ที่ 3.48 ซึ่งหมายถึง ปฏิบัติเป็นบางครั้ง แต่ในขณะที่เกย์มีระดับค่าเฉลี่ยอยู่ที่ 3.77 ซึ่งหมายถึงปฏิบัติค่อนข้างบ่อย หากเปรียบเทียบกันพบว่า เกย์สนใจเรื่องราวเกี่ยวกับนวัตกรรมเทคโนโลยีมากกว่าเพศชาย

ในด้านการแสดงความคิดเห็นในประเด็นต่าง ๆ ต่อบุคคลอื่นของผู้บริโภค Gen Y เพศชายและเกย์ พบว่า เพศชายชอบแลกเปลี่ยนหรือแสดงความคิดเห็นในประเด็นเรื่องราวของการทำงาน และในประเด็นเรื่องของนวัตกรรมเทคโนโลยีต่าง ๆ ในระดับที่เท่ากัน โดยมีค่าเฉลี่ยอยู่ที่ 3.20 หมายถึง ปฏิบัติบางครั้ง ในขณะที่เกย์ชอบแลกเปลี่ยนหรือแสดงความคิดเห็นในประเด็นเรื่องของการทำงานเป็นอันดับแรก โดยมีค่าเฉลี่ยอยู่ที่ 3.31 ซึ่งหมายถึง ปฏิบัติเป็นบางครั้ง เช่นเดียวกับเพศชาย



ต่อมาในประเด็นเรื่องของพฤติกรรมผู้บริโภค พบว่าผลิตภัณฑ์แฟชั่นที่ เพศชายและเกย์ซื้อเป็นอันดับแรก ได้แก่ เสื้อ โดยเพศชายมีระดับค่าเฉลี่ยอยู่ที่ 3.24 ซึ่งหมายความว่า ซื้ออยู่ในระดับปานกลาง และเกย์มีระดับค่าเฉลี่ยในการซื้ออยู่ที่ 3.44 ซึ่งหมายความว่า ซื้ออยู่ในระดับปานกลางเช่นเดียวกับเพศชายแต่โดยเฉลี่ยแล้วเกย์ซื้อเสื้อบ่อยกว่าเพศชาย

ในด้านสถานที่ในการซื้อผลิตภัณฑ์แฟชั่นพบว่า เพศชายนิยมหาซื้อผลิตภัณฑ์แฟชั่นจากสถานที่ประเภท ตลาดนัด หรือตลาดถนนคนเดินเป็นอันดับแรกโดยมีค่าเฉลี่ยอยู่ที่ 3.39 ซึ่งหมายความว่า อยู่ในระดับปานกลาง แต่เกย์จะพิจารณาที่ห้างสรรพสินค้าชั้นนำทั่วไปโดยค่าเฉลี่ยอยู่ที่ 3.65 ซึ่งหมายความว่า อยู่ในระดับมาก

ในด้านช่วงเวลาที่ผู้บริโภค Gen Y เพศชายและเกย์นิยมซื้อผลิตภัณฑ์แฟชั่น พบว่า ทั้งเพศชายและเกย์ ไม่มีช่วงเวลาที่แน่นอน หากเจอที่ถูกใจจะซื้อทันทีเป็นอันดับแรก โดยเพศชายมีค่าเฉลี่ยอยู่ที่ 3.58 และเกย์มีค่าเฉลี่ยอยู่ที่ 3.70 ซึ่งทั้งสองกลุ่มมีพฤติกรรมอยู่ในระดับเดียวกันคือมาก

ในด้านเหตุผลที่ผู้บริโภค Gen Y เพศชายและเกย์ซื้อผลิตภัณฑ์แฟชั่น เพศชายมีเหตุผลที่พิจารณาเป็นอันดับแรกคือ ของเดิมที่ใช้อยู่ชำรุดเสียหายหรือทรุดโทรม โดยมีค่าเฉลี่ยอยู่ที่ 3.48 ซึ่งหมายความว่า อยู่ในระดับ ปานกลาง ในขณะที่เกย์จะพิจารณาเหตุผลคือ ผลิตภัณฑ์นั้นทำให้ตนเองมีบุคลิกภาพที่ดีเป็นอันดับแรก โดยมีค่าเฉลี่ยอยู่ที่ 3.75 ซึ่งหมายความว่า อยู่ในระดับมาก

ในด้านผู้ที่มีอิทธิพลต่อการตัดสินใจซื้อผลิตภัณฑ์แฟชั่นของผู้บริโภค Gen Y เพศชายและเกย์ พบว่า ทั้งสองกลุ่ม นิยมตัดสินใจซื้อผลิตภัณฑ์แฟชั่นด้วยตนเองโดยเพศชายมีค่าเฉลี่ยอยู่ที่ 3.90 หมายความว่า อยู่ในระดับมาก ส่วนเกย์ระดับค่าเฉลี่ยอยู่ที่ 4.21 ซึ่งอยู่ในระดับมากเช่นกัน

ในด้านกระบวนการในการตัดสินใจซื้อผลิตภัณฑ์แฟชั่นของผู้บริโภค Gen Y เพศชายและเกย์ พบว่าทั้งสองกลุ่ม จะพิจารณาถึงความจำเป็นในการซื้อผลิตภัณฑ์แฟชั่นนั้นก่อนทุกครั้ง โดยเพศชายมีระดับค่าเฉลี่ยอยู่ที่ 3.73 ในขณะที่เกย์มีค่าเฉลี่ยอยู่ที่ 3.87 ซึ่งหมายความว่า ทั้งสองกลุ่มจะพิจารณาความจำเป็นก่อนเป็นอันดับแรก จะพิจารณาอยู่ในระดับที่ มาก

สำหรับประเด็นด้านส่วนประสมการตลาด ในปัจจัยด้านองค์ประกอบของผลิตภัณฑ์แฟชั่นที่ผู้บริโภค Gen Y เพศชายและเกย์ให้ความสำคัญเป็นอันดับแรก ซึ่งทั้งสองกลุ่มให้ความสำคัญในเรื่องของคุณภาพของวัสดุที่ใช้ในการผลิตต้องมีความคงทน เป็นอันดับแรก โดยเพศชายมีค่าเฉลี่ยอยู่ที่ 3.84 ส่วนเกย์ค่าเฉลี่ยอยู่ที่ 4.08 ซึ่งหมายความว่า ทั้งสองกลุ่มให้ความสำคัญในปัจจุบันนี้ อยู่ในระดับที่มาก

ประเด็นส่วนประสมการตลาดในปัจจัยด้านราคา พบว่าทั้งสองกลุ่มให้ความสำคัญในปัจจัยด้านของราคาในประเด็นของราคาที่ต้องมีความคุ้มค่ากับคุณภาพของผลิตภัณฑ์เหมือนกัน

โดยเพศชายมีค่าเฉลี่ยอยู่ที่ 3.94 ส่วนเกย์มีค่าเฉลี่ยอยู่ที่ 4.14 ซึ่งหมายความว่า ทั้งสองกลุ่มให้ความสำคัญในประเด็นด้านนี้อยู่ในระดับมาก

ประเด็นส่วนประสมการตลาดในปัจจุบันด้านช่องทางในการจำหน่ายผลิตภัณฑ์แฟชั่นพบว่าทั้งสองกลุ่มพิจารณา ประเด็นด้านสถานที่จัดจำหน่ายต้องสะดวกในการเดินทาง โดยเพศชายมีค่าเฉลี่ยในการพิจารณาประเด็นนี้อยู่ที่ 3.72 ส่วนเกย์อยู่ที่ 4.03 ซึ่งหมายความว่า อยู่ในระดับมาก

ประเด็นส่วนประสมการตลาดในปัจจุบันด้านสื่อประชาสัมพันธ์ที่ผู้บริโภค Gen Y เพศชายและเกย์นิยมบริโภคข่าวสาร พบว่าทั้งสองกลุ่มให้ความสำคัญกับ สื่อประเภท อินเทอร์เน็ต (internet) เป็นอันดับแรก โดยเพศชายให้ความสำคัญที่ระดับค่าเฉลี่ย 3.82 ส่วนเกย์นั้นอยู่ที่ 3.88 ซึ่งหมายความว่า ทั้งเพศชายและเกย์ใช้อินเทอร์เน็ตในการดูข้อมูลด้านผลิตภัณฑ์แฟชั่นอยู่ในระดับมาก

ประเด็นส่วนประสมการตลาดในปัจจุบันด้านการส่งเสริมการตลาดที่ ผู้บริโภค Gen Y เพศชายและเกย์ให้ความสำคัญ พบว่าทั้งสองกลุ่มให้ความสำคัญในเรื่องของโปรโมชั่นการส่งเสริมการขาย เช่น ลด แลก แจก แถมเป็นอันดับแรก โดยเพศชายพิจารณาอยู่ที่ระดับค่าเฉลี่ย 3.47 ซึ่งอยู่ในระดับปานกลาง ส่วนเกย์พิจารณาอยู่ที่ระดับค่าเฉลี่ย 3.71 ซึ่งอยู่ในระดับมาก เมื่อเปรียบเทียบแล้วเกย์ให้ความสำคัญกับปัจจัยนี้มากกว่าเพศชาย

ประเด็นปัจจัยด้านความภักดีที่มีต่อผลิตภัณฑ์แฟชั่นของผู้บริโภค Gen Y เพศชายและเกย์ พบว่า ทั้งสองกลุ่มมีพฤติกรรมที่แสดงออกมากคือ มั่นใจในคุณภาพของผลิตภัณฑ์แฟชั่นภายใต้ตราสินค้าที่ตนซื้อมาเป็นอันดับแรก โดยเพศชายมีค่าเฉลี่ยพฤติกรรมนี้อยู่ที่ 3.41 ซึ่งหมายความว่า มีพฤติกรรมในด้านนี้อยู่ในระดับปานกลาง ส่วนเกย์ มีค่าเฉลี่ยอยู่ที่ 3.71 หมายความว่า มีพฤติกรรมในด้านนี้อยู่ในระดับ มาก เปรียบเทียบแล้วเกย์จะมีพฤติกรรมในด้านนี้มากกว่าเพศชาย

#### 5.1.2.2 ข้อมูลด้านรูปแบบการดำเนินชีวิตของผู้บริโภค Gen Y เพศชายและเกย์

ในด้านของกิจกรรมที่ผู้บริโภค Gen Y เพศชายและเกย์ชอบทำนั้น พบว่า เพศชายและเกย์นิยมท่องอินเทอร์เน็ตเป็นลำดับแรก รองลงมาได้แก่ ชอบฟังเพลง ส่วนกิจกรรมที่ปฏิบัติน้อยที่สุดซึ่งมีลักษณะคล้ายกันทั้งเพศชายและเกย์ ได้แก่ การเล่นเกม

ในด้านของความสนใจในเรื่องราวหรือประเด็นต่าง ๆ พบว่า เพศชายสนใจเรื่องราวเกี่ยวกับนวัตกรรมเทคโนโลยีต่าง ๆ เป็นอันดับแรก ส่วนเกย์ก็มีลักษณะพฤติกรรมเช่นเดียวกัน รองลงมาสำหรับเพศชายได้แก่ ความสนใจในเรื่องของสถานที่ท่องเที่ยวต่าง ๆ ซึ่งมีลักษณะเช่นเดียวกับเกย์ เช่นกัน ส่วนที่ให้ความสนใจน้อยที่สุดสำหรับเพศชายได้แก่ ความสนใจในเรื่องราวเกี่ยวกับประวัติศาสตร์ เช่นเดียวกับเกย์อีกเช่นกัน ซึ่งให้ความสนใจเรื่องประวัติศาสตร์เป็นลำดับสุดท้าย

ในด้านของการแสดงความคิดเห็นในประเด็นต่าง ๆ ต่อบุคคลอื่น พบว่า เพศชายชอบแลกเปลี่ยนหรือแสดงความคิดเห็นในประเด็นเรื่องการทำงานของตน รวมทั้งชอบแลกเปลี่ยนความคิดเห็นในประเด็นเรื่องของนวัตกรรมเทคโนโลยีต่าง ๆ ส่วนเกย์ชอบแสดงความคิดเห็นในเหตุการณ์ต่าง ๆ ที่เกิดขึ้นในสังคม และเป็นประเด็นที่คนส่วนใหญ่ให้ความสนใจ ส่วนประเด็นที่แสดงความคิดเห็นเป็นอันดับสุดท้าย ทั้งเพศชายและเกย์มีลักษณะเหมือนกัน คือ ประเด็นด้านกีฬา ซึ่งทั้งสองกลุ่มมีพฤติกรรมการแสดงความคิดเห็นเกี่ยวกับเรื่องดังกล่าวเป็นประเด็นสุดท้าย

สำหรับการวิจัยในครั้งนี้ ตัวแปรที่ผู้วิจัยต้องการศึกษา ได้แก่ ด้านรูปแบบการดำเนินชีวิตของผู้บริโภค Gen Y เพศชายและเกย์ ว่ามีอิทธิพลหรือส่งผลต่อความภักดีในผลิตภัณฑ์แฟชั่นหรือไม่และแตกต่างกันอย่างไรระหว่างเพศชายและเกย์ แต่เนื่องจากยังไม่มีทฤษฎีที่ยืนยันถึงลักษณะหรือรูปแบบการดำเนินชีวิตของคนกลุ่มนี้ไว้อย่างแน่ชัด ดังนั้นผู้วิจัยจึงได้ทำการวิเคราะห์ปัจจัยเชิงสำรวจ (Exploratory Factor Analysis : EFA) เพื่อสกัดตัวแปรสังเกตที่ได้จากข้อคำถามเพื่อแสดงถึงลักษณะรูปแบบการดำเนินชีวิตของผู้บริโภค Gen Y เพศชายและเกย์ ตามแนวคิดของ AIO ด้วยวิธีการวิเคราะห์องค์ประกอบหลัก (Principal Component Analysis) และจัดองค์ประกอบได้ทั้งหมด 6 องค์ประกอบ(Component) และ 6 องค์ประกอบ ทั้งหมดนี้จะได้นำไปใช้เป็นตัวแปรที่วัดตัวแปรแฝงในด้านของรูปแบบการดำเนินชีวิตของผู้บริโภค Gen Y เพศชายและเกย์ ซึ่งประกอบด้วยตัวแปรดังกล่าวได้ถูกกำหนดชื่อตามลักษณะข้อคำถามซึ่งถูกรวมเป็นองค์ประกอบหรือตัวแปรเดียวกันดังต่อไปนี้

1) รูปแบบการดำเนินชีวิตแบบผู้ชอบแสดงความคิดเห็น ซึ่งมีลักษณะรูปแบบการดำเนินชีวิตที่ชอบแสดงความคิดเห็นในประเด็นด้านสินค้าและบริการต่าง ๆ รวมทั้งเหตุการณ์ที่สำคัญและเกิดขึ้นในสังคมที่คนส่วนใหญ่ให้ความสนใจ นอกจากนี้ยังชอบแลกเปลี่ยนความคิดเห็นในเรื่องของการทำงานของตนเองกับผู้อื่น และเรื่องของสุขภาพด้วยเช่นกัน อีกทั้งยังเป็นผู้ที่รอบรู้เรื่องราวด้านเทคโนโลยีจึงเป็นผู้ที่ชอบแลกเปลี่ยนความคิดเห็นในประเด็นเหล่านี้ด้วย

2) รูปแบบการดำเนินชีวิตแบบนักกีฬา ซึ่งมีรูปแบบชีวิตในลักษณะที่ชอบแสดงความคิดเห็นในประเด็นต่าง ๆ เกี่ยวกับเรื่องของกีฬา สนใจในเรื่องของกีฬา และชอบเล่นกีฬาออกกำลังกาย

3) รูปแบบการดำเนินชีวิตแบบผู้ทันสมัยทันต่อเหตุการณ์ ซึ่งมีรูปแบบการใช้ชีวิตที่สนใจเรื่องราวเกี่ยวกับยานยนต์ต่าง ๆ นอกจากนี้ยังสนใจเรื่องราวเกี่ยวกับเรื่องบ้านและสวน อีกทั้งเรื่องของนวัตกรรมและเทคโนโลยีที่ทันสมัย และยังติดตามเรื่องราวของแฟชั่นและเหตุการณ์ที่เกิดขึ้นในสังคมและเป็นประเด็นที่คนส่วนใหญ่ให้ความสนใจ

4) รูปแบบการดำเนินชีวิตแบบโลกส่วนตัว ซึ่งหมายถึง คนที่ชอบท่องอินเทอร์เน็ตเป็นส่วนใหญ่ รวมถึงชอบฟังเพลง ดูภาพยนตร์ และชอบอ่านหนังสือซึ่งเวลาในการทำกิจกรรมทั้งหมดจะอยู่กับกิจกรรมเหล่านี้

5) รูปแบบการดำเนินชีวิตแบบนักท่องเที่ยว ซึ่งหมายถึง รูปแบบการดำเนินชีวิตที่มีชอบทำกิจกรรมด้านการท่องเที่ยว สนใจเกี่ยวกับเรื่องราวของการท่องเที่ยว และสนใจเรื่องราวทางด้านประวัติศาสตร์

6) รูปแบบการดำเนินชีวิตแบบเจ้าสำราญ ซึ่งหมายถึง รูปแบบการดำเนินชีวิตที่นิยมในการคอนเสิร์ต ชอบจับจ่ายซื้อสินค้า รวมถึงชอบเล่นดนตรี

สำหรับตัวแปรแฝงด้านรูปแบบการดำเนินชีวิต เมื่อนำมาวิเคราะห์หาค่าประกอบเชิงยืนยัน (Confirmatory Factor Analysis : CFA) แล้วพบว่าผู้บริโภค Gen Y ส่วนใหญ่มีรูปแบบการดำเนินชีวิตส่วนใหญ่ในลักษณะเป็นคนที่ทันสมัยและทันต่อเหตุการณ์

ผลการเปรียบเทียบตัวแปรแฝงด้านรูปแบบการดำเนินชีวิต โดยเปรียบเทียบระหว่างเพศชายและเกย์ พบว่าค่าน้ำหนักปัจจัยขององค์ประกอบด้านรูปแบบการดำเนินชีวิตของเพศชายจะมีรูปแบบการดำเนินชีวิตในลักษณะการดำเนินชีวิตแบบนักท่องเที่ยวก่อน (ค่าน้ำหนัก .829) ส่วนเกย์จะมีรูปแบบการดำเนินชีวิตในลักษณะการดำเนินชีวิตแบบผู้นำสมัยทันต่อเหตุการณ์ (ค่าน้ำหนัก .806)

5.1.2.3 ข้อมูลด้านพฤติกรรมในการบริโภคสินค้าของผู้บริโภค Gen Y เพศชาย และเกย์ โดยพิจารณาจากสิ่งที่ซื้อ สถานที่ซื้อ ช่วงเวลาที่ซื้อ เหตุผลที่ซื้อ ผู้ที่มีอิทธิพลต่อการซื้อ และซื้ออย่างไร โดยมีรายละเอียดดังนี้

ผลิตภัณฑ์แฟชั่นช้อปปิ้งที่สุด เพศชายและเกย์จะซื้อผลิตภัณฑ์แฟชั่นประเภท เสื้อ เป็นอันดับแรก รองลงมาได้แก่ กางเกง และตามมาด้วยรองเท้า ซึ่งทั้ง 2 กลุ่มพฤติกรรมที่เหมือนกันแต่เกย์จะความถี่ในการซื้อที่บ่อยกว่าเพศชาย

ด้านสถานที่ในการซื้อผลิตภัณฑ์แฟชั่น พบว่า เพศชายจะนิยมซื้อที่ตลาดนัดหรือตลาดถนนคนเดินเป็นอันดับแรก ส่วนเกย์ จะนิยมซื้อในห้างสรรพสินค้า ส่วนสถานที่ที่ไม่ได้รับความนิยมในการซื้อผลิตภัณฑ์แฟชั่นเท่าใดนักคือการซื้อจากต่างประเทศ

ด้านช่วงเวลาในการซื้อผลิตภัณฑ์แฟชั่น พบว่า เพศชายและเกย์มีลักษณะพฤติกรรมที่คล้ายกันคือ ไม่มีช่วงเวลาที่แน่นอน หากเจอผลิตภัณฑ์ที่ถูกใจไม่ว่าเวลาใดหรือช่วงใดก็ตามก็จะซื้อทันที

ด้านเหตุผลที่ซื้อผลิตภัณฑ์แฟชั่น เพศชายจะซื้อ เพราะของเดิมที่ใช้อยู่เริ่มชำรุดเสียหายหรือเก่าทรุดโทรมแล้ว ส่วนเกย์ให้เหตุผลว่าที่ซื้อเพราะผลิตภัณฑ์แฟชั่นดังกล่าวที่ซื้อมาจะสามารถทำให้ตนเองมีบุคลิกภาพที่ดีได้

ด้านผู้มีอิทธิพลต่อการตัดสินใจซื้อ พบว่า เพศชายและเกย์มีลักษณะแบบเดียวกันคือ จะตัดสินใจซื้อผลิตภัณฑ์แฟชั่นต่าง ๆ ด้วยตนเอง

ด้านกระบวนการในการตัดสินใจซื้อผลิตภัณฑ์แฟชั่น พบว่า เพศชายและเกย์มีลักษณะเหมือนกันคือ จะพิจารณาถึงความจำเป็นในการซื้อผลิตภัณฑ์แฟชั่นนั้นก่อนทุกครั้ง

และตัวแปรแฝงด้านพฤติกรรมในการซื้อสินค้า ได้ถูกสกัดตัวแปรสังเกต โดยได้จากการวิเคราะห์ปัจจัยเชิงสำรวจ (EFA: Exploratory Factor Analysis) ผลการวิเคราะห์พบว่าค่า KMO ของตัวแปรสังเกตได้ในด้านพฤติกรรมการซื้อผลิตภัณฑ์แฟชั่นของผู้บริโภค Gen Y เพศชายและเกย์ได้ค่าทั้งหมด 6 องค์ประกอบ (Component) หรือจำแนกได้ทั้งหมด 6 พฤติกรรม โดย 6 ปัจจัยที่ได้ มีรายละเอียดดังนี้

1) พฤติกรรมในการซื้อสินค้าแบบมีขั้นตอนและเหตุผล ซึ่งหมายถึงผู้ที่มีพฤติกรรมในการซื้อผลิตภัณฑ์ในลักษณะที่มีขั้นตอนและการพิจารณาอย่างละเอียดถี่ถ้วน เช่น การเปรียบเทียบการให้บริการและราคาจากหลากหลายตราสินค้าก่อนตัดสินใจซื้อ การเปรียบเทียบการส่งเสริมการขาย การลด แลก แจก แถม จากตราสินค้าที่แตกต่างกัน รวมถึงเมื่อเปรียบเทียบแล้วอาจจะกลับไปพิจารณาก่อนแล้วจึงกลับมาซื้อ นอกจากนี้ยังเป็นผู้ที่หาข้อมูลมาประกอบการตัดสินใจซื้อพร้อมกับการจำกัดวงเงินในการซื้อของตนเองไว้ด้วยเสมอ และที่สำคัญคือมีการพิจารณาถึงความจำเป็นในการซื้อผลิตภัณฑ์นั้นด้วยเช่นกัน

2) พฤติกรรมในการซื้อสินค้าแบบซื้อทุกอย่างที่ชอบ ซึ่งหมายถึงพฤติกรรมการซื้อทุกอย่างโดยรวมในหมวดหมู่ของผลิตภัณฑ์แฟชั่น โดยส่วนมากจะเป็น รองเทือง นาฬิกา กระเป๋า น้ำหอม เข็มขัด กางเกง และเสื้อ ซึ่งมีใช้แค่สิ่งที่เป็นเท่านั้น

3) พฤติกรรมในการซื้อสินค้าแบบเน้นเวลาสะดวก ซึ่งหมายถึงพฤติกรรมการซื้อผลิตภัณฑ์แฟชั่นที่จะเน้นช่วงเวลาในวันหยุดสุดสัปดาห์ หรือหลังเลิกงานรวมทั้งอาจจะเป็นช่วงปลายเดือน

4) พฤติกรรมในการซื้อสินค้าแบบเน้นความลงตัวทันสมัย ซึ่งหมายถึง พฤติกรรมการซื้อที่เน้นเรื่องเน้นรูปลักษณ์ของผลิตภัณฑ์ที่มีความทันสมัย รวมทั้งตนเองต้องการมีหลาย ๆ รูปแบบเพื่อสลับเปลี่ยนในการใช้งาน อีกทั้งยังคำนึงว่าสิ่งนั้นต้องเสริมให้ตนมีบุคลิกภาพที่ดี และผลิตภัณฑ์นั้นต้องมีชื่อเสียงและเป็นที่ยอมรับ

5) พฤติกรรมในการซื้อสินค้าแบบไม่เป็นตัวของตัวเอง ซึ่งหมายถึงพฤติกรรมการซื้อที่ไม่มีแนวคิดเป็นของตนเอง โดยส่วนใหญ่จะขอความคิดเห็นหรือต้องปรึกษาคนอื่นก่อนเสมอ เช่น แฟน หรือคนรัก ครอบครัว เพื่อน ๆ หรือเชื่อในผู้นำเสนอสินค้า รวมทั้งบุคคลที่เป็นตัวอย่าง (idol)

6) พฤติกรรมในการซื้อสินค้าแบบเป็นตัวเองและมีเหตุผล ซึ่งหมายถึง เป็นผู้ซื้อที่ตัดสินใจในการซื้อสินค้าต่าง ๆ ด้วยตนเองเป็นหลัก ไม่มีเวลาซื้อที่แน่นอน และชอบใช้จ่ายด้วยเงินสด โดยที่เหตุผลหลักที่ซื้อคือของเดิมนั้นชำรุดเสียหายหรือทรุดโทรมแล้ว

ซึ่งผลจากค่าน้ำหนักปัจจัยแสดงให้เห็นว่าพฤติกรรมด้านการซื้อผลิตภัณฑ์แฟชั่นโดยส่วนใหญ่ของกลุ่มผู้บริโภคยุค Gen Y มีลักษณะพฤติกรรมการซื้อผลิตภัณฑ์แฟชั่นที่เน้นความเหมาะสมลงตัวและทันสมัยและการเปรียบเทียบให้เห็นความแตกต่างด้านพฤติกรรมการซื้อผลิตภัณฑ์แฟชั่นของผู้บริโภค Gen Y ระหว่างเพศชายและเกย์ พบว่าเพศชายและเกย์มีพฤติกรรมในการซื้อผลิตภัณฑ์แฟชั่นที่ไม่แตกต่างกัน โดยเพศชายและเกย์จะมีรูปแบบการซื้อผลิตภัณฑ์แฟชั่นในลักษณะที่มีพฤติกรรมการซื้อผลิตภัณฑ์แฟชั่นแบบเน้นที่ความลงตัวและความทันสมัยเหมือนกัน โดยมีค่าน้ำหนักปัจจัยอยู่ที่ .935 และ .901 ตามลำดับ

5.1.2.4 ข้อมูลด้านส่วนประสมการตลาดตามแนวคิดของผู้บริโภค Gen Y เพศชายและเกย์

ปัจจัยส่วนประสมการตลาดสำหรับผลิตภัณฑ์แฟชั่นที่ผู้บริโภคกลุ่ม Gen Y เพศชายและเกย์ให้การพิจารณานั้นประกอบไปด้วย ด้านองค์ประกอบของผลิตภัณฑ์ ด้านราคา ด้านช่องทางในการจำหน่าย ด้านสื่อประชาสัมพันธ์ และด้านการส่งเสริมการตลาด โดยผลค่าเฉลี่ยของระดับการพิจารณาในแต่ละปัจจัยมีรายละเอียดดังต่อไปนี้

ด้านองค์ประกอบของผลิตภัณฑ์แฟชั่น พบว่า เพศชายให้ความสำคัญด้านคุณภาพของวัสดุที่ใช้ผลิต ซึ่งต้องมีความคงทน เป็นอันดับแรกเช่นเดียวกับ เกย์ ซึ่งมีการพิจารณาในปัจจุบันนี้เป็นอันดับแรกเช่นเดียวกัน

ด้านราคาของผลิตภัณฑ์แฟชั่น พบว่า เพศชายและเกย์จะพิจารณาราคาที่ต้องมีความคุ้มค่ากับคุณภาพของผลิตภัณฑ์เป็นอันดับแรก

ด้านช่องทางในการจำหน่ายผลิตภัณฑ์แฟชั่น พบว่า เพศชายและเกย์จะพิจารณาสถานที่จัดจำหน่ายต้องสะดวกในการเดินทางเป็นอันดับแรก

ด้านสื่อประชาสัมพันธ์ พบว่า เพศชายและเกย์ให้ความสำคัญและใช้สื่ออินเทอร์เน็ตเป็นอันดับแรกในการบริโภคข่าวสารด้านแฟชั่น

ด้านการส่งเสริมการตลาดสำหรับผลิตภัณฑ์แฟชั่น พบว่า เพศชายและเกย์ให้ความสำคัญและพิจารณาการส่งเสริมการตลาดด้านการส่งเสริมการขาย เช่น ลด แลก แจก แถม เป็นอันดับแรก

และเมื่อเปรียบเทียบระหว่างเพศชายและเกย์จากการยืนยันปัจจัย (Confirmatory factor analysis : CFA) พบว่าค่าน้ำหนักปัจจัยด้านส่วนประสมการตลาดระหว่างเพศชาย และเกย์ Gen Y



จะมีค่าน้ำหนักของปัจจัยส่วนประสมการตลาดที่แตกต่างกัน โดย เพศชายจะพิจารณาที่ประเด็น ปัจจัยส่วนประสมการตลาดด้านราคาเป็นปัจจัยแรก (ค่าน้ำหนักปัจจัย .808) ส่วนเกย์นั้นพบว่า จะพิจารณา ปัจจัยส่วนประสมด้านช่องทางการจำหน่าย (ค่าน้ำหนักปัจจัย .842) เป็นปัจจัยแรก ซึ่งผลดังกล่าวเป็นการยืนยันปัจจัยที่ใช้ในการยืนยันตัวแปรแฝงทางด้านปัจจัยส่วนประสมการตลาด

5.1.2.5 ข้อมูลด้านความภักดีในผลิตภัณฑ์แฟชั่นของผู้บริโภค Gen Y เพศชาย และเกย์ ด้านความภักดีในผลิตภัณฑ์แฟชั่นของผู้บริโภค Gen Y ของเพศชายและเกย์พบว่า มีลักษณะที่คล้ายคลึงกันแต่ระดับพฤติกรรมที่แสดงออกของเกย์จะมีมากกว่าเพศชาย โดยมีรายละเอียดดังนี้

เพศชายและเกย์จะแสดงพฤติกรรมด้านความภักดีต่อผลิตภัณฑ์แฟชั่นในเชิงทัศนคติ มากกว่าเชิงพฤติกรรม โดยจะรู้สึกมั่นใจในคุณภาพของผลิตภัณฑ์แฟชั่นภายใต้ตราสินค้าที่ตนเอง ชื่นชอบ และรองลงมาคือมีความสุขและพึงพอใจทุกครั้งที่ได้ใช้ผลิตภัณฑ์แฟชั่นภายใต้ตราสินค้าที่ ตนเองชื่นชอบ และยังรู้สึกว่าผลิตภัณฑ์แฟชั่นภายใต้ตราสินค้าที่ตนชื่นชอบนั้นทำให้ตนเองมี บุคลิกภาพที่ดี ซึ่งทั้ง 2 กลุ่มนี้แสดงพฤติกรรมออกมาในลักษณะเหมือนกัน

แต่เมื่อนำมาวิเคราะห์เชิงยืนยันปัจจัยแล้ว พบว่าค่าน้ำหนักปัจจัยด้านความภักดีใน ผลิตภัณฑ์แฟชั่นระหว่างเพศชาย และเกย์ Gen Y มีความภักดีในผลิตภัณฑ์แฟชั่นที่แตกต่างกัน โดย พิจารณาจากค่าน้ำหนักปัจจัย พบว่า เพศชายรู้สึกว่าผลิตภัณฑ์แฟชั่นภายใต้ตราสินค้านี้ทำให้ บุคลิกภาพของเขาดูดี (ค่าน้ำหนักปัจจัย .885) โดยอยู่ในส่วนพฤติกรรมความภักดีเชิงจิตวิทยาหรือ เชิงทัศนคติ ส่วนเกย์ มักจะพูดถึงตราสินค้าในแฟชั่นที่ชื่นชอบต่อบุคคลอื่นในทางที่ดีเสมอ (ค่า น้ำหนักปัจจัย .855) โดยจัดได้ว่าอยู่ในส่วนพฤติกรรมความภักดีในเชิงพฤติกรรม

#### 5.1.3 ผลการวิเคราะห์ข้อมูลเพื่อตอบคำถามและวัตถุประสงค์งานวิจัย

การศึกษาในครั้งนี้ประกอบด้วยคำถามในงานวิจัย 2 คำถามได้แก่ 1) ความภักดีใน ผลิตภัณฑ์แฟชั่นของผู้บริโภค เกย์ และชายแท้ ที่อยู่ในกลุ่ม Gen Y มีลักษณะอย่างไร และ 2) ปัจจัย ที่มีผลต่อความภักดีที่มีต่อผลิตภัณฑ์แฟชั่นของผู้บริโภค เกย์ และชายแท้ ที่อยู่ในกลุ่ม Gen Y มีความแตกต่างกันอย่างไร และวัตถุประสงค์ของงานวิจัยคือ 1) เพื่อศึกษาความภักดีที่มีต่อสินค้า แฟชั่นของผู้บริโภค เกย์ และชายแท้ที่อยู่ในกลุ่ม Gen Y 2) เพื่อเปรียบเทียบปัจจัยที่มีผลต่อความ ภักดีที่มีต่อสินค้าแฟชั่นของผู้บริโภค เกย์ และชายแท้ ที่อยู่ในกลุ่ม Gen Y

ความภักดีในผลิตภัณฑ์แฟชั่นของผู้บริโภค เกย์ และชายแท้ ที่อยู่ในกลุ่ม Gen Y มี ลักษณะอย่างไร

สำหรับประเด็นด้านความภักดีในผลิตภัณฑ์แฟชั่นของผู้บริโภคที่อยู่ในกลุ่ม Gen Y โดยเปรียบเทียบระหว่างเพศชาย และเกย์ พบว่าพฤติกรรมที่แสดงออกมานั้นมีความแตกต่างกัน



โดยเพศชายจะมีพฤติกรรมในเชิงจิตวิทยามากกว่า คือ ซื้อผลิตภัณฑ์แฟชั่นที่ตนเองใช้อยู่เพราะคิดว่าผลิตภัณฑ์แฟชั่นนั้นทำให้ตนเองมีบุคลิกภาพที่ดีในสายตาคอนอื่น ซึ่งแตกต่างจากเกย์ ที่จะแสดงพฤติกรรมด้านความภักดีต่อผลิตภัณฑ์แฟชั่นในเชิงพฤติกรรมมากกว่าเชิงจิตวิทยา โดยเกย์มักจะพูดถึงตราสินค้าแฟชั่นที่ตนเองชื่นชอบต่อบุคคลอื่นในทางที่ดีเสมอ

ปัจจัยที่มีผลต่อความภักดีที่มีต่อผลิตภัณฑ์แฟชั่นของผู้บริโภค เกย์ และชายแท้ ที่อยู่ในกลุ่ม Gen Y มีความแตกต่างกันอย่างไร

สำหรับปัจจัยต่าง ๆ ที่มีอิทธิพลต่อความภักดีในผลิตภัณฑ์แฟชั่น ผู้วิจัยได้แยกเป็นรายประเด็นในแต่ละตัวแปรเพื่อให้ทราบรายละเอียดในเชิงลึกของแต่ละปัจจัยโดยมีรายละเอียดดังนี้

ปัจจัยด้านประชากรศาสตร์ อันประกอบไปด้วย ภาวะทางเพศ ช่วงอายุ ระดับการศึกษา อาชีพ รายได้ พบว่าปัจจัยด้านรายได้เป็นปัจจัยที่มีอิทธิพลต่อความภักดีในผลิตภัณฑ์แฟชั่น ส่วนปัจจัยอื่นในด้านประชากรศาสตร์ไม่มีอิทธิพลต่อความภักดีในผลิตภัณฑ์แฟชั่น อย่างมีนัยสำคัญทางสถิติที่ 0.001

ปัจจัยด้านรูปแบบการดำเนินชีวิตที่มีอิทธิพลต่อความภักดีในผลิตภัณฑ์แฟชั่น จากการศึกษาพบว่า รูปแบบการดำเนินชีวิตของเพศชาย Gen Y มีรูปแบบการดำเนินชีวิตของ Gen Y เพศชายมีลักษณะแบบผู้ชอบแสดงความคิดเห็นต่อเรื่องราวต่าง ๆ (ค่าน้ำหนักปัจจัย .341) รองลงมาได้แก่ รูปแบบการดำเนินชีวิตแบบโลกส่วนตัว (ค่าน้ำหนักปัจจัย .215) และรูปแบบชีวิตแบบนักท่องเที่ยว (ค่าน้ำหนักปัจจัย .204) ทั้ง 3 รูปแบบการดำเนินชีวิตแบบนี้จะมีอิทธิพลต่อความภักดีในผลิตภัณฑ์แฟชั่น อย่างมีนัยสำคัญทางสถิติที่ 0.001

ส่วนเกย์ Gen Y นั้น พบว่า มีทั้งหมด 2 ตัวแปรสังเกตจากทั้งหมด 6 ตัวแปรที่มีอิทธิพลต่อความภักดีในผลิตภัณฑ์แฟชั่น ซึ่งพบว่า เกย์ Gen Y มีรูปแบบการดำเนินชีวิตในลักษณะแบบผู้ชอบแสดงความคิดเห็นต่อเรื่องราวต่าง ๆ (ค่าน้ำหนักปัจจัย .453) รองลงมาคือ รูปแบบการดำเนินชีวิตแบบเจ้าสำราญ (ค่าน้ำหนักปัจจัย .207) อย่างมีนัยสำคัญทางสถิติ 0.001

โดยสรุปจากปัจจัยด้านรูปแบบการดำเนินชีวิตแล้วจะพบว่าทั้งเพศชายและเกย์ ในยุค Gen Y มีรูปแบบการดำเนินชีวิตที่คล้ายกันและมีอิทธิพลต่อความภักดีในผลิตภัณฑ์แฟชั่น แต่ปัจจัยนี้อาจจะพยากรณ์ถึงความภักดีได้ 29-31 % เท่านั้น

ปัจจัยด้านพฤติกรรมในการซื้อผลิตภัณฑ์แฟชั่นที่มีอิทธิพลต่อความภักดีในผลิตภัณฑ์แฟชั่น เปรียบเทียบระหว่างเพศชาย และเกย์ ยุค Gen Y

สำหรับเพศชาย Gen Y การศึกษาพบว่า ตัวแปรซึ่งมีค่าน้ำหนักปัจจัย (regression weight) มากที่สุดได้แก่ พฤติกรรมการซื้อผลิตภัณฑ์แฟชั่นแบบมีขั้นตอนและเหตุผล (ค่าน้ำหนักปัจจัย .38) พฤติกรรมในการซื้อที่รองลงมาได้แก่ มีพฤติกรรมการซื้อแบบเป็นตัวของตัวเองและมี

เหตุผล (ค่าน้ำหนักปัจจัย .373) พฤติกรรมการซื้อแบบเน้นความลงตัวทันสมัย (ค่าน้ำหนักปัจจัย .370) พฤติกรรมการซื้อแบบซื้อทุกอย่างที่ชอบ (ค่าน้ำหนักปัจจัย .193) และ พฤติกรรมการซื้อแบบมีบุคคลอื่นเป็นแบบอย่าง (ค่าน้ำหนักปัจจัย .172) ตามลำดับ อย่างมีนัยสำคัญทางสถิติที่ 0.001

ส่วนในกลุ่มผู้บริโภคกลุ่มเกย์ นั้นพบว่า มีพฤติกรรมการซื้อผลิตภัณฑ์แฟชั่นแบบเน้นความลงตัวทันสมัย(ค่าน้ำหนักปัจจัย .345) รองลงมาได้แก่ มีพฤติกรรมการซื้อแบบเป็นตัวของตัวเองมีเหตุผล(ค่าน้ำหนักปัจจัย .226) พฤติกรรมการซื้อแบบเน้นเวลาที่สะดวก (ค่าน้ำหนักปัจจัย .218) พฤติกรรมการซื้อแบบมีจันตอนมีเหตุผล (ค่าน้ำหนักปัจจัย .203) และ พฤติกรรมการซื้อแบบซื้อทุกอย่างที่ชอบ (ค่าน้ำหนักปัจจัย .191) ตามลำดับ อย่างมีนัยสำคัญทางสถิติที่ 0.001 ซึ่ง แสดงให้เห็นได้ว่าเพศชาย และเกย์ในยุค Gen Y นั้นมีพฤติกรรมในการซื้อผลิตภัณฑ์แฟชั่นที่มีความแตกต่างกันออกไป

ปัจจัยด้านส่วนประสมการตลาดที่มีอิทธิพลต่อความภักดีในผลิตภัณฑ์แฟชั่น เมื่อเปรียบเทียบระหว่างเพศชาย และเกย์ ในยุค Gen Y พบว่า สำหรับเพศชายนั้น ตัวแปรด้านส่วนประสมการตลาดที่มีอิทธิพลต่อความภักดีในผลิตภัณฑ์แฟชั่น ได้แก่ ส่วนประสมการตลาดด้านช่องทางในการจำหน่าย (ค่าน้ำหนักปัจจัย .296) และ รองลงมาคือ ส่วนประสมการตลาดด้านราคาตามลำดับ (ค่าน้ำหนักปัจจัย .244) อย่างมีนัยสำคัญทางสถิติที่ 0.001

แต่สำหรับเกย์นั้นพบว่า มีเพียงปัจจัยเดียวที่เกย์ให้การพิจารณาเป็นพิเศษสำหรับปัจจัยด้านส่วนประสมการตลาด คือ ส่วนประสมการตลาดด้านการส่งเสริมการตลาด (ค่าน้ำหนักปัจจัย .402) อย่างมีนัยสำคัญทางสถิติ

และเมื่อนำปัจจัยแฝงทั้งหมด 4 ซึ่งได้แก่ปัจจัยด้านประชากรศาสตร์ ปัจจัยด้านรูปแบบการดำเนินชีวิต ปัจจัยด้านพฤติกรรมการซื้อผลิตภัณฑ์แฟชั่น และปัจจัยด้านส่วนประสมการตลาด มาวิเคราะห์ร่วมกันทั้งหมดด้วยการวิเคราะห์แบบสมการ โครงสร้างโดยโปรแกรม Amos ผลการวิเคราะห์พบว่า ปัจจัยที่ส่งอิทธิพลต่อความภักดีในผลิตภัณฑ์แฟชั่นมากเมื่อเปรียบเทียบระหว่างเพศชายและเกย์ พบว่ามีปัจจัยที่ส่งผลเหมือนกัน ได้แก่ ปัจจัยด้านส่วนประสมการตลาด

โดยมีอิทธิพลต่อความภักดีในผลิตภัณฑ์แฟชั่นของ เพศชาย Gen Y พิจารณาจากปัจจัยที่มีอิทธิพลจากมากไปน้อย (พิจารณาจากค่าสัมประสิทธิ์ความถดถอยมาตรฐาน) มีดังนี้ ส่วนประสมการตลาด (ค่าน้ำหนักปัจจัย .599) พฤติกรรมการซื้อผลิตภัณฑ์แฟชั่น (ค่าน้ำหนักปัจจัย .186) และรูปแบบการดำเนินชีวิต(ค่าน้ำหนักปัจจัย .181) ตามลำดับ

ส่วนของกลุ่มเกย์ Gen Y พบว่า ปัจจัยที่มีอิทธิพลจากมากไปน้อย (พิจารณาจากค่าสัมประสิทธิ์ความถดถอยมาตรฐาน) มีดังนี้ ส่วนประสมการตลาด (ค่าน้ำหนักปัจจัย .795) รูปแบบ

การดำเนินชีวิต(ค่าน้ำหนักปัจจัย .244) และพฤติกรรมการซื้อผลิตภัณฑ์แฟชั่น (ค่าน้ำหนักปัจจัย -.071) ตามลำดับ

โดยสรุปคือทั้ง เพศชาย และเกย์ ให้ความสำคัญกับปัจจัยด้านส่วนประสมการตลาดของผลิตภัณฑ์แฟชั่น ในประเด็นด้านของช่องทางในการจำหน่ายด้วยเหมือนกัน ซึ่งช่องทางในการจำหน่ายนั้นประกอบไปด้วย การซื้อผ่านระบบอินเทอร์เน็ตได้ สถานที่จำหน่ายมีที่จอดรถเพียงพอ และปลอดภัย สถานที่จำหน่ายต้องมีผลิตภัณฑ์แฟชั่นต่าง ให้เลือกได้หลายรูปแบบรวมทั้งมีจำนวนที่เพียงพอต่อความต้องการและแบ่งหมวดหมู่ของผลิตภัณฑ์ไว้อย่างชัดเจน สถานที่จำหน่ายต้องสะดวกต่อการเดินทางอีกทั้งต้องคู่ทันสมัย ซึ่งทั้งหมดนี้จะนำไปสู่ความภักดีในผลิตภัณฑ์แฟชั่นในที่สุด

## 5.2 อภิปรายผลการวิจัย

จากวัตถุประสงค์ของการวิจัยและเพื่อการตอบคำถามในการวิจัยในครั้งนี้

ประเด็นที่ 1 ความภักดีในผลิตภัณฑ์แฟชั่นของผู้บริโภค เกย์ และชายแท้ ที่อยู่ในกลุ่ม Gen Y มีลักษณะอย่างไร

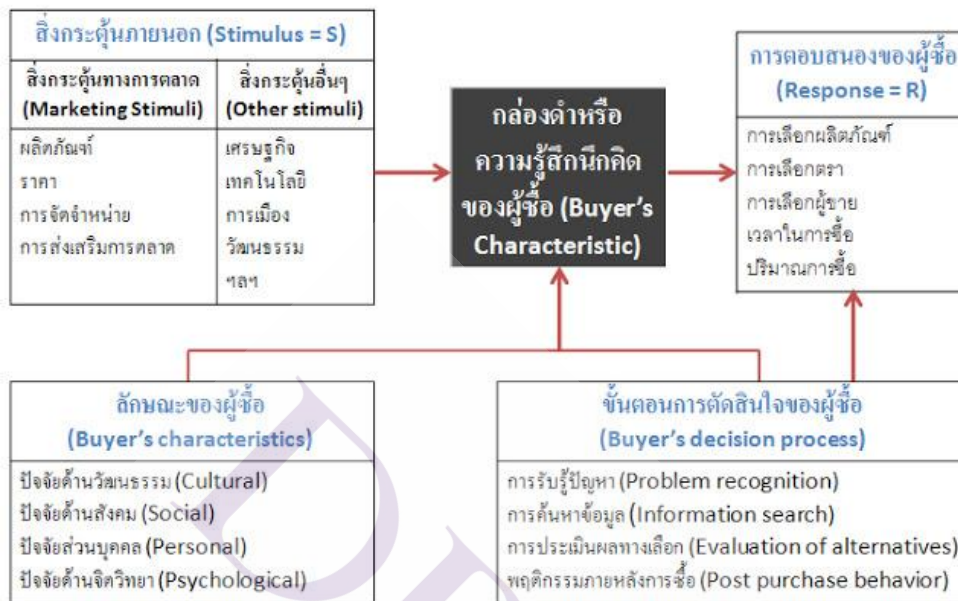
ในการศึกษาครั้งนี้ นิยามศัพท์ของความภักดีในผลิตภัณฑ์แฟชั่น ได้แบ่งไว้เป็นด้านพฤติกรรม คือ พฤติกรรมของการซื้อซ้ำอย่างต่อเนื่องโดยไม่เปลี่ยนแปลงไปใช้ตราสินค้าอื่น และความภักดีในด้านทัศนคติหรือด้านจิตวิทยา คือ ลักษณะทางความคิดที่มีความรู้สึกภาคภูมิใจหรือประทับใจในตัวสินค้าหรือผูกพันในผลิตภัณฑ์แฟชั่นนั้น ซึ่งจากการศึกษาพบข้อแตกต่างระหว่างเพศชาย และเกย์ในยุค Gen Y ในด้านพฤติกรรมที่แสดงถึงความภักดีในผลิตภัณฑ์แฟชั่น โดยเพศชายนั้นจะมีพฤติกรรมที่แสดงออกต่อผลิตภัณฑ์แฟชั่นในลักษณะ รู้สึกว่าผลิตภัณฑ์แฟชั่นภายใต้ตราสินค้านี้ทำให้บุคลิกภาพของเขาดี โดยอยู่ในส่วนในลักษณะของความภักดีในด้านทัศนคติ ทั้งนี้อาจจะเป็นเพราะว่าเพศชายจะเน้นเรื่องของการสร้างภาพลักษณ์และบุคลิกของตนเองให้ดูเป็นสุภาพบุรุษ ดูสง่าสมความเป็นชายในสังคม ซึ่งสอดคล้องตามทฤษฎีที่ว่าได้โดย Hawkins, Best and Coney (2001) โดยกล่าวไว้ว่า ความภักดีนั้นเกิดขึ้นต่อตราสินค้าซึ่งเชื่อมโยงไปสู่การบ่งชี้ถึงบุคลิกภาพของผู้บริโภคที่เป็นลักษณะภาพลักษณ์ที่เกี่ยวข้องกับตนเอง และสอดคล้องกับการศึกษาของ กฤษติกา คงสมพงษ์ (2555) ที่พบว่า เพศชายจะมีการตัดสินใจซื้อสินค้านั้นเป็นเพียงแค่ให้ได้มาซึ่งสัญลักษณ์แห่งความภาคภูมิใจ เช่นเดียวกันกับการศึกษาของ Ryding et al. (2014) ซึ่งศึกษาผลกระทบจากกลยุทธ์ของแฟชั่นเพื่อสิ่งแวดล้อมที่มีผลต่อการรับรู้ของผู้บริโภคเพศชายด้านภาพลักษณ์ของตราสินค้าและความภักดีในตราสินค้า และพบว่าผู้ชายมีความตระหนักถึงประเด็นทางสังคม และนอกจากนี้ยังสอดคล้องกับการศึกษาของ Nunes and Agante (2014) ที่ได้กล่าวไว้ว่า

ผู้บริโภคที่อยู่ในกลุ่มวัยรุ่นจะมีความภักดีในด้านทัศนคติที่สูง แต่ในขณะที่เดียวกันผู้บริโภคที่อยู่ในกลุ่มวัยผู้ใหญ่จะมีความภักดีในเชิงพฤติกรรมที่สูง และคล้ายคลึงกับการศึกษาของ Hwang and Kandampully (2012) ที่พบว่า ปัจจัยทางด้านอารมณ์ส่งผลต่อความภักดีในตราสินค้าของกลุ่มผู้บริโภควัยรุ่น แต่ปัจจัยที่มีผลมากที่สุดได้แก่ความผูกพันทางด้านอารมณ์ซึ่งส่งผลต่อความภักดีในตราสินค้า และนอกจากนี้ยังสอดคล้องกับนักการตลาด ทิวรัตน์ ไพศาลวิชพงษ์ และนิเวศ ธรรมะ (บทสัมภาษณ์, 2560) ที่กล่าวไว้ว่า “กลุ่ม Gen Y นั้นเสเพลและข้อมูลต่าง ๆ แต่จะส่งต่อหรือไม่ นั้นไม่แน่ใจ” แต่โดยส่วนมากแล้วเมื่อถามถึงความพึงพอใจในการครอบครองผลิตภัณฑ์แฟชั่นที่ตนเลือกซื้อหรือไม่ ผลที่ได้ส่วนใหญ่คือ รู้สึกพอใจ แต่จะซื้อซ้ำหรือไม่ยังไม่แน่ใจ นอกจากนี้ผู้เชี่ยวชาญและนักวิชาการทางการตลาดยังให้ข้อมูลเพิ่มเติมว่า “เพศชายนั้น ไม่ชอบการเปลี่ยนแปลง ดังนั้นจึงเป็นสาเหตุหนึ่งที่ทำให้เพศชายเมื่อซื้อผลิตภัณฑ์ใดแล้วหากคิดก็อาจจะซื้อซ้ำในผลิตภัณฑ์เดิมตราสินค้าเดิมโดยที่ไม่มีการเปลี่ยนแปลง แต่ต่างจากเกย์ซึ่งชอบการเปลี่ยนแปลงชอบหาข้อมูลเพื่อให้ตนเองได้สิ่งที่ดีที่สุดบนพื้นฐานของความเหมาะสมลงตัวและโดดเด่นที่สุด”

ด้านพฤติกรรมด้านความภักดีในผลิตภัณฑ์แฟชั่นของเกย์นั้น พบว่า เกย์ในยุค Gen Y จะมีพฤติกรรมความภักดีในเชิงพฤติกรรมมากกว่าเชิงทัศนคติ โดยพฤติกรรมที่แสดงออกมานั้นคือ เกย์มักจะพูดถึงตราสินค้าในแฟชั่นที่ชื่นชอบต่อบุคคลอื่นในทางที่ดีเสมอ ซึ่งเป็นเพราะกลุ่มผู้บริโภค Gen Y โดยเฉพาะอย่างยิ่ง กลุ่มเกย์ จะมีกลุ่มสังคมเพื่อนที่ค่อนข้างทันสมัยมีความหลากหลายในความชอบและมีหลายช่องทางในการสื่อสารระหว่างกัน โดยเฉพาะอย่างยิ่งผ่านสื่อออนไลน์ต่าง ๆ ดังนั้นการพูดคุยหรือการแบ่งปันประสบการณ์ในเรื่องราวต่าง ๆ จึงเกิดขึ้นได้ง่ายเป็นไปตามแนวคิดทฤษฎีของ Hawkins, Best and Coney (2001) เช่นกัน โดยได้กล่าวไว้ว่า ผู้บริโภคที่มีความภักดีในตราสินค้าจะเป็นแหล่งที่ให้ข้อมูลด้วยคำบอกเล่าต่อบุคคลอื่น และยังสอดคล้องกับการศึกษาของ สุทธภา อมรวิวัฒน์ และคณะ (2557) ซึ่งพบว่า คุณลักษณะเด่นที่เป็นคนคล่องตัวด้านเทคโนโลยีและชอบมีสังคมออนไลน์ทำให้ Gen Y ไทยเป็นกลุ่มที่ไม่ลังเลในการแบ่งปันข้อมูลกับครอบครัวและเพื่อนฝูงผ่านช่องทางออนไลน์เพื่อแสดงออกว่าชอบหรือไม่ชอบอะไร ดังนั้น ผลิตภัณฑ์จะต้องกระตุ้นให้ลูกค้ากลุ่มนี้อยากแชร์ความรู้เกี่ยวกับผลิตภัณฑ์ในเชิงบวกผ่านช่องทางออนไลน์ วิธีที่จะช่วยกระตุ้นการแชร์ออนไลน์ได้ดีก็คือ การให้ตัวอย่างทดลองฟรีแก่กลุ่มลูกค้าเป้าหมายที่มีสังคมออนไลน์ของตน และสนับสนุนให้เขียนรีวิว (review) ผลิตภัณฑ์ดังกล่าว

ประเด็นที่ 2 ปัจจัยที่มีผลต่อความภักดีที่มีต่อผลิตภัณฑ์แฟชั่นของผู้บริโภค เกย์ และชายแท้ ที่อยู่ในกลุ่ม Gen Y มีความแตกต่างกันอย่างไร จากการศึกษาผู้วิจัยได้กำหนดปัจจัยที่มีอิทธิพลต่อความภักดีในผลิตภัณฑ์แฟชั่นไว้ 4 ปัจจัยด้วยกันได้แก่ ปัจจัยด้านประชากรศาสตร์

ปัจจัยด้านรูปแบบการดำเนินชีวิต ปัจจัยด้านพฤติกรรมในการซื้อผลิตภัณฑ์แฟชั่น และ ปัจจัยด้านส่วนประสมการตลาด ซึ่งได้ใช้แนวคิดทฤษฎี S-R Model (Stimulus-Response Model) ของ Kotler (2000) โดยในส่วนนี้ผู้วิจัยจะอธิบายเป็นรายตัวแปรในแต่ละปัจจัย โดยการศึกษาพบว่า

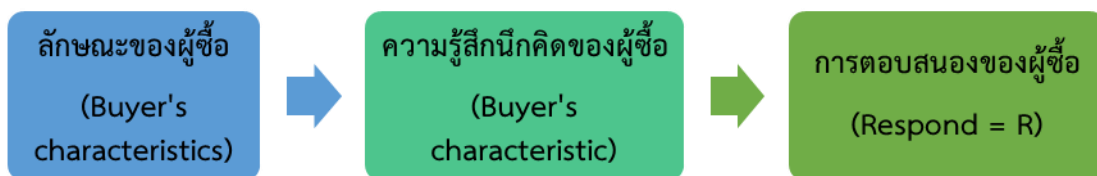


ภาพที่ 5.1 พฤติกรรมผู้บริโภคตามทฤษฎี Stimulus-Response Model

ที่มา: Kotler (2000)

ปัจจัยด้านประชากรศาสตร์ พบว่า ทั้งเพศชายและเกย์ นั้น ปัจจัยด้านภาวะทางเพศที่แตกต่างกัน ช่วยอายุที่แตกต่างกัน อาชีพที่แตกต่างกัน และระดับการศึกษาที่แตกต่างกันนั้น ไม่มีอิทธิพลต่อความภักดีในผลิตภัณฑ์แฟชั่น แต่สิ่งที่มีอิทธิพลมากที่สุดในการปัจจัยด้านประชากรศาสตร์ได้แก่ตัวแปรทางด้านระดับรายได้ โดยพบว่า ระดับรายได้ที่มากขึ้นจะมีผลต่อพฤติกรรมความภักดีในผลิตภัณฑ์แฟชั่น ทั้งนี้อาจเป็นเพราะเมื่อเรามีรายได้ที่มากขึ้นระดับและอำนาจในการตัดสินใจซื้อจะเพิ่มมากขึ้นตามไปด้วย การซื้อผลิตภัณฑ์แฟชั่นที่ตนชื่นชอบจึงสามารถทำได้ง่ายขึ้นกว่าการที่มีรายได้น้อย ๆ





กรณีของเพศชาย จากการศึกษาจะพบว่าระดับรายได้ยังไม่สูงมากนัก จึงมีความเป็นไปได้ที่ทำให้เพศชาย Gen Y ถึงแม้ว่าจะนิยมความทันสมัยเช่นเดียวกับเกย์ก็ตาม แต่ด้วยข้อจำกัดของรายได้ จึงส่งผลทำให้พฤติกรรมในการซื้อผลิตภัณฑ์แฟชั่นของเพศชายมีขั้นตอนและมีเหตุผลประกอบการซื้อ และเชื่อมโยงไปสู่ปัจจัยด้านส่วนประสมการตลาดที่จะมุ่งเน้นที่ปัจจัยด้าน ราคา และช่องทางในการจำหน่ายผลิตภัณฑ์แฟชั่นก่อนเป็นอันดับต้น ๆ

กรณีของเกย์ ซึ่งจากการศึกษาพบว่าปัจจัยประชากรศาสตร์ด้านรายได้มีอิทธิพลต่อความภักดีในผลิตภัณฑ์แฟชั่นเช่นเดียวกันกับเพศชาย แต่ด้วยข้อค้นพบที่แสดงให้เห็นว่าเกย์มีรูปแบบการดำเนินชีวิตที่ชอบความสะดวกสบาย เจ้าสำราญ และชอบแสดงความคิดเห็น จึงทำให้มีพฤติกรรมในการซื้อผลิตภัณฑ์แฟชั่นที่ต้องเน้นถึงความลงตัวและความทันสมัย เป็นตัวของตัวเอง ปัจจัยเหล่านี้จึงส่งผลให้ผู้บริโภคกลุ่มนี้เน้นปัจจัยด้านการส่งเสริมการตลาดจากตัวแปรด้านส่วนประสมการตลาดเป็นหลัก ซึ่งหากเปรียบเทียบกันระหว่างเพศชายและเกย์ ในกลุ่มผู้บริโภค Gen Y แล้วเกย์มีความภักดีต่อผลิตภัณฑ์แฟชั่นมากกว่าเพศชาย ถึงแม้เพศจะไม่ได้เข้ามามีอิทธิพลต่อความภักดีก็ตาม

ซึ่งสอดคล้องกับแนวคิดทฤษฎีของ เสรี วงษ์มณฑา (2542) ซึ่งกล่าวไว้ว่าผู้บริโภคจะมีแค่เพียงความต้องการอย่างเดียวไม่ได้ แต่จะต้องมีอำนาจในการซื้อด้วย หรือแม้กระทั่ง Armstrong and Kotler (2000, p.143) ก็ได้กล่าวไว้ในลักษณะเดียวกันว่า รายได้ของผู้บริโภคจะมีผลต่อความต้องการซื้อของผู้บริโภค และยังสอดคล้องกับการศึกษาของ ฉัฐพงษ์ พุ่มน้อย (2554) ซึ่งได้สรุปผลประเด็นปัจจัยต่างที่ส่งผลต่อความภักดีในตราสินค้าของเสื้อผ้า และพบว่าความชื่นชอบมีอิทธิพลต่อแฟชั่นด้านเสื้อผ้ามากที่สุด แต่ยังพบปัจจัยด้าน อายุ อาชีพ และรายได้ที่แตกต่างกันมีอิทธิพลต่อการซื้อแฟชั่นเสื้อผ้าที่แตกต่างกันออกไปด้วยเช่นกัน นอกจากนี้สามารถทำได้ง่าย ขึ้นกว่าการที่มีรายได้น้อยๆ สุดาพร กุณฑลบุตร (2552) ได้ให้กล่าวพฤติกรรมกรซื้อ (consumer buying behavior) ของลูกค้าที่เป็นผู้บริโภคชั้นสุดท้าย ได้แก่ผู้บริโภคที่ซื้อสินค้าไปเพื่อใช้ส่วนตัว ลักษณะของผู้บริโภคประเภทนี้มีความหลากหลายในหลาย ๆ ด้าน ไม่ว่าจะเป็น อายุ รายได้ ระดับการศึกษา วัฒนธรรม รสนิยมและอื่น ๆ ผลจากความหลากหลายเหล่านี้ส่งผลไปยังพฤติกรรมกรตัดสินใจซื้อสินค้าแม้ชนิดเดียวกัน แต่อาจต้องการรูปแบบที่แตกต่างกัน หรือแม้กระทั่งด้วยเหตุผลในการซื้อที่แตกต่างกันออกไป เช่นเดียวกันกับ Armstrong and Kotler (2013) ได้กล่าวถึงลักษณะ

ของพฤติกรรมผู้บริโภค ว่าองค์ประกอบที่ทำให้เกิดความแตกต่างของพฤติกรรมผู้บริโภคนั้น อาจเกิดจากปัจจัยทางด้าน อายุ รายได้ ระดับการศึกษา และรสนิยม ซึ่งสิ่งเหล่านี้ส่งผลให้การเลือกสินค้าแตกต่างกันออกไป และส่งผลไปถึงการผลิตสินค้าที่มีความหลากหลายด้วยเช่นกัน

จากการศึกษาในครั้งนี้ลักษณะของผู้ซื้อในด้านปัจจัยส่วนบุคคล (Personal) หรือปัจจัยด้านประชากรศาสตร์อันประกอบไปด้วย เพศ อายุ รายได้ อาชีพ และรวมไปถึงรูปแบบการดำเนินชีวิตเป็นสิ่งที่มอิทธิพลและส่งผลถึงความรู้สึกนึกคิดของผู้บริโภคด้วยเช่นกัน

ปัจจัยด้านรูปแบบการดำเนินชีวิต จากการศึกษาพบว่า รูปแบบการดำเนินชีวิตระหว่างเพศชายและเกย์ มีความแตกต่างกันออกไป โดยในเบื้องต้นผู้วิจัยได้จำแนกรูปแบบการดำเนินชีวิตของผู้บริโภคกลุ่ม Gen Y ที่รวมทั้งเพศชายและเกย์ ออกมาได้ทั้งหมด 6 รูปแบบ โดยประกอบไปด้วย 1) รูปแบบการดำเนินชีวิตแบบผู้ชอบแสดงความคิดเห็น 2) รูปแบบการดำเนินชีวิตแบบนักกีฬา 3) รูปแบบการดำเนินชีวิตแบบผู้ทันสมัยทันต่อเหตุการณ์ 4) รูปแบบการดำเนินชีวิตแบบโลกส่วนตัว 5) รูปแบบการดำเนินชีวิตแบบนักท่องเที่ยว และ 6) รูปแบบการดำเนินชีวิตแบบเจ้าสำราญ โดยการแบ่งประเภทของรูปแบบการดำเนินชีวิตนี้ได้ใช้แนวคิดตามหลักการ AIO อันประกอบไปด้วย กิจกรรมที่ผู้บริโภคชอบทำ (Activities) ความสนใจในเรื่องราวต่าง ๆ (Interests) และทัศนคติที่มีต่อสิ่งต่าง ๆ (Opinions) หลอมรวมและทำการสกัดออกมาได้เป็น 6 รูปแบบการดำเนินชีวิตดังกล่าว ทั้งนี้ยังมีได้มีใครกำหนดรูปแบบการดำเนินชีวิตของผู้บริโภค Gen Y ใว้อย่างชัดเจนนัก อาจจะเป็นเพราะ Gen Y มีรูปแบบการดำรงชีวิตที่รักความอิสระ มีความคล่องตัวในด้านของเทคโนโลยีเนื่องจากเติบโตมาในช่วงที่ความเจริญทางด้านเทคโนโลยีมีมาก และเป็นผู้ที่ทันต่อเหตุการณ์มีความทันสมัยอยู่ในตนเอง

รูปแบบการดำเนินชีวิตของเพศชาย Gen Y มีลักษณะที่ชอบแสดงความคิดเห็นต่อเรื่องราวต่าง ๆ มากที่สุดไม่ว่าจะเป็นเรื่องของเหตุการณ์ต่าง ๆ ที่เกิดขึ้นในสังคม และประเด็นที่คนส่วนใหญ่ให้ความสนใจ หรือเรื่องของสินค้าและบริการต่าง ๆ รวมทั้งนวัตกรรมและเทคโนโลยีที่ทันสมัย ตลอดจนเรื่องราวในหน้าที่การงานของพวกเขา มีความเป็นส่วนตัวค่อนข้างสูงกว่ากลุ่มเกย์ชอบ ดูหนัง ฟังเพลง อ่านหนังสือและเล่นอินเทอร์เน็ต ซึ่งด้วยพฤติกรรมเหล่านี้จึงอาจเป็นไปได้ที่ทำให้เพศชาย Gen Y จะพิจารณาปัจจัยส่วนประสมการตลาดในด้านของช่องทางการจัดจำหน่าย โดยเฉพาะอย่างยิ่ง ความสะดวกในการเข้าถึง มีสถานที่จอดรถ ไม้วุ่นวาย ระยะเวลาไม่ไกลมากนัก และยังพบว่า เพศชายมีรูปแบบการดำเนินชีวิตแบบนักท่องเที่ยว ซึ่งอาจจะเป็นไปได้ว่าเพศชายเป็นเพศที่ชอบในเรื่องของการผจญภัยเพื่อแสดงถึงความเข้มแข็งอีกทั้งต้องการแสวงหาความตื่นเต้นจากสถานที่หรือสภาพแวดล้อมที่แตกต่างจากเดิม รวมทั้งอาจจะมาจากพฤติกรรมของคน Gen Y ที่ไม่ชอบการอยู่นิ่งมีพฤติกรรมที่ชอบการเปลี่ยนแปลงอยู่ตลอดเวลา

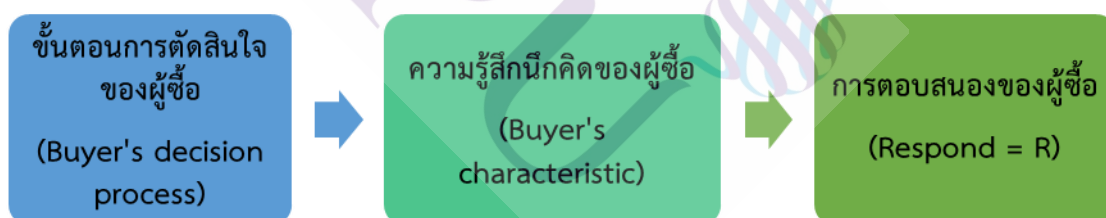


รูปแบบการดำเนินชีวิตของเกย์ Gen Y การศึกษาพบว่า เป็นกลุ่มคนที่ชอบแสดงความคิดเห็นต่อเรื่องราวต่าง ๆ เช่นเดียวกันกับเพศชายแต่สิ่งที่เพิ่มเติมจากเพศชายคือเป็นกลุ่มคนที่รักความสนุกเป็นมนุษย์เจ้าตำราชอบจับจ่ายใช้สอย ซื้อสินค้าผลิตภัณฑ์แฟชั่น ชอบดูคอนเสิร์ต และยังพบว่า เกย์มีรูปแบบการดำเนินชีวิตโดยส่วนใหญ่ในลักษณะแบบผู้นำสมัยทันต่อเหตุการณ์ ซึ่งอาจจะเป็นเพราะลักษณะของคนที่เกิดในยุค Gen Y ที่มีพร้อมเทคโนโลยีและนวัตกรรมต่าง ๆ ที่ทันสมัยจึงส่งผลให้คนกลุ่มนี้มีลักษณะดังกล่าวด้วยเช่นกัน รวมทั้งมีพฤติกรรมที่อยากรู้อยากเห็นในสิ่งต่าง ๆ ที่เกิดขึ้น ซึ่งเป็นไปได้ว่ากลุ่มนี้จึงมีพฤติกรรมการซื้อผลิตภัณฑ์แฟชั่นที่เน้นความลงตัว และทันสมัยเป็นอันดับแรก ด้วยการติดตามข่าวสารจากแหล่งข้อมูลต่าง ๆ รวมไปถึงอาจจะได้แนวคิดในเรื่องของการเลือกผลิตภัณฑ์แฟชั่นมาจากแหล่งบันเทิงต่าง ๆ ที่คนกลุ่มนี้เสพติด จึงอาจเป็นไปได้ว่ากลุ่มคนเหล่านี้จึงพิจารณาส่วนประสมการตลาดด้านการส่งเสริมการตลาดเป็นอันดับแรกหากต้องเลือกซื้อผลิตภัณฑ์แฟชั่น และเชื่อมโยงไปสู่ความภักดีหากผู้ประกอบการกำหนดกลยุทธ์ทางการตลาดได้เหมาะสม

จากความแตกต่างด้านรูปแบบการดำเนินชีวิตของทั้งสองกลุ่ม มีส่วนที่สอดคล้องกับผลการวิจัยของ ศูนย์วิจัยเศรษฐกิจและธุรกิจ ธนาคารไทยพาณิชย์ (2557) ซึ่งค้นพบรูปแบบการดำเนินชีวิตของ ผู้บริโภค Gen Y ว่ามีความคล่องตัวด้านเทคโนโลยีเป็นกุญแจสำคัญที่ส่งผลให้เกิดคุณลักษณะอื่น ๆ ของผู้บริโภคกลุ่มนี้ความคล่องตัวดังกล่าวของคน Gen Y จึงเข้าถึงข้อมูลและทางเลือกต่าง ๆ ได้มากกว่าอินเทอร์เน็ตและเทคโนโลยี โดยเฉพาะอย่างยิ่งด้าน การสื่อสารไร้สาย ช่วยให้ Gen Y เปิดตัวเองสู่โลกภายนอกได้ มากกว่า Baby Boomers และ Gen X ผู้บริโภคกลุ่มนี้เติบโตมากับคอมพิวเตอร์ และอินเทอร์เน็ตจนกลายเป็นปัจจัยที่ห้าที่ขาดไม่ได้ในชีวิตประจำวัน และยังคงสอดคล้องกับข้อมูลของ สำนักพัฒนาธุรกรรมทางอิเล็กทรอนิกส์ ( ม.ป.ป.) ซึ่งได้แสดงข้อมูลไว้ว่า การเดินทางและการท่องเที่ยวของกลุ่มคน Gen Y มีมากขึ้นถึง 23.2 เปอร์เซ็นต์ และปณิศา มีจินดา (2553, น. 337) ยังได้ข้อค้นพบที่ส่งเสริมในด้านรูปแบบการดำเนินชีวิตของเพศชายด้วยอีก ว่าเพศชายเป็นกลุ่มที่นักการตลาดหลายคนมองข้ามผู้บริโภคที่เป็นชายแท้ (Heterosexual) เพราะผู้บริโภคเหล่านี้เดิมมีพฤติกรรมที่ซื้อที่ไม่โดดเด่น โดยรายได้ส่วนใหญ่จะใช้ในการกินดื่ม และท่องเที่ยว รวมทั้งพฤติกรรมการทำงานช้าลงทำให้กลุ่มชายโสดมีเวลาและงบประมาณในการดูแลตัวเองมากขึ้นกว่ายุคก่อน ไม่ว่าจะเป็นเรื่องเสื้อผ้า เครื่องประดับ และการท่องเที่ยว นี่เป็นส่วนที่สนับสนุนให้เห็นว่าเพศชายมีพฤติกรรมเกี่ยวกับเรื่องของการท่องเที่ยวค่อนข้างมาก และการใช้สื่อออนไลน์ในการหาข้อมูลด้านที่พัก และสถานที่ท่องเที่ยวยังเป็นสิ่งที่กลุ่มผู้บริโภค Gen Y นิยมใช้เช่นกัน วันชัย สุขสะปาน (2559) และยังคงสอดคล้องกับการศึกษาของ เสาวคนธ์ วิทวัส โอพาร (2550) ซึ่งได้พบว่า ผู้บริโภค Gen Y เป็นตัวของตัวเองสูง มีรูปแบบการดำเนินชีวิตเป็นของตนเอง หากมี

ทัศนคติว่าสิ่งใดถูกแล้ว จะยืนยันที่จะทำสิ่งนั้น การกระทำทุกอย่างจะมีเหตุผลเป็นของตนเอง แต่ด้วยความยึดมั่น ซึ่ง ศูนย์วิจัยเศรษฐกิจและธุรกิจ ธนาคารไทยพาณิชย์ (2557) และ สุทธภา อมรวีวัฒน์และคณะ (2557) ยังได้กล่าวไว้ว่า Gen Y เป็นกลุ่มที่ผูกพันกับอินเทอร์เน็ตและเครือข่ายสังคมออนไลน์ซึ่งเป็นคุณลักษณะที่โดดเด่นเหมือนกันทั่วโลกซึ่งอาจจะเป็นส่วนหนึ่งที่ทำให้คน Gen Y มีความทันสมัยและทันต่อเหตุการณ์ดังข้อค้นพบของผู้วิจัยได้

ปัจจัยด้านพฤติกรรมในการซื้อผลิตภัณฑ์แฟชั่น จากการศึกษาพบว่าพฤติกรรมในการซื้อผลิตภัณฑ์แฟชั่นของกลุ่มผู้บริโภค Gen Y นั้นมี ลักษณะพฤติกรรมที่เน้นความเหมาะสมลงตัว และทันสมัย ซึ่งจะเห็นได้ว่าสอดคล้องกับลักษณะของรูปแบบการดำเนินชีวิตด้วยเช่นกัน และอาจจะเป็นเพราะด้วยวัยที่เติบโตมาพร้อมกับการเปลี่ยนแปลงของเทคโนโลยีอาจจะเป็นปัจจัยให้คนกลุ่มนี้มีข้อมูลในการตัดสินใจมากยิ่งขึ้น ก่อนตัดสินใจในการซื้อผลิตภัณฑ์ใด ๆ นอกจากนี้ส่วนหนึ่งอาจจะเกิดจากความเป็นตัวของตัวเองสูง มีความมั่นใจจึงทำให้คนกลุ่มนี้หาสิ่งที่เหมาะสมและถูกใจตนเองมากที่สุด ซึ่งในปัจจัยด้านพฤติกรรมในการซื้อผลิตภัณฑ์แฟชั่นนี้ยังรวมไปถึงพฤติกรรมที่แสดงถึงการรับรู้ปัญหา (Problem recognition) การค้นหาข้อมูล (Information search) การประเมินผลทางเลือก (Evaluation of alternatives) และพฤติกรรมภายหลังการซื้อ (Post purchase behavior) ซึ่งส่งผลต่อความรู้สึกนึกคิดของผู้ซื้อด้วยเช่นกัน



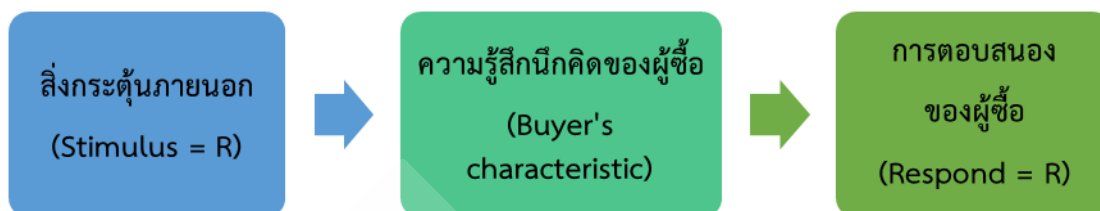
พฤติกรรมการซื้อผลิตภัณฑ์แฟชั่นของเพศชาย Gen Y มีพฤติกรรมการซื้อแบบมีขั้นตอนและเหตุผลเป็นอันดับแรกซึ่งพฤติกรรมเหล่านี้หมายความว่าเพศชาย Gen Y จะมีกระบวนการในการพิจารณาถึงความจำเป็นในการซื้อผลิตภัณฑ์แฟชั่น มีกระบวนการในค้นหาข้อมูลของผลิตภัณฑ์เหล่านั้นที่ตนสนใจก่อนตัดสินใจซื้อเสมอ และนอกจากนี้ยังมีการเปรียบเทียบราคาจากหลายตราสินค้า หรือแม้แต่กระทั่งการเปรียบเทียบการส่งเสริมทางการตลาดของผู้จำหน่าย และที่สำคัญคือมักจำกัดวงเงินในการซื้อผลิตภัณฑ์แฟชั่นในแต่ละครั้งด้วยเช่นกัน ด้วยเหตุนี้จึงเป็นไปได้ว่าเพศชาย Gen Y เมื่อจะตัดสินใจซื้อผลิตภัณฑ์แฟชั่นจึงจะพิจารณาส่วนประสมการตลาดจากสองปัจจัยด้วยกันคือ ด้านช่องทางการจำหน่ายและปัจจัยด้านราคาเป็นอันดับแรกก่อน

พฤติกรรมในการซื้อผลิตภัณฑ์แฟชั่นของเกย์ Gen Y มีพฤติกรรมในการซื้อผลิตภัณฑ์แฟชั่นที่เน้นความลงตัวและทันสมัย โดยจะซื้อผลิตภัณฑ์แฟชั่นที่มีรูปลักษณ์ที่มีความทันสมัย ต้องการมีหลากหลายรูปแบบเพื่อสับเปลี่ยนในการใช้งาน รวมไปถึงต้องมั่นใจได้ว่าผลิตภัณฑ์แฟชั่นเหล่านั้นที่ตนเลือกมาต้องทำให้ตนเองมีบุคลิกภาพที่ดี และที่ขาดไม่ได้คือผลิตภัณฑ์แฟชั่นที่ตนเลือกซื้อจะต้องเป็นตราสินค้าที่มีชื่อเสียงและเป็นที่ยอมรับในกลุ่มสังคม ณ เวลานั้น ด้วยพฤติกรรมเหล่านี้เองจึงเป็นไปได้ที่ทำให้ การพิจารณาส่วนประสมการตลาด กลุ่มเกย์ Gen Y จึงมุ่งไปที่ประเด็นในปัจจุบันด้านการส่งเสริมการตลาด ส่วนหนึ่งเป็นเพราะกลุ่มนี้ซื้อบ่อย ต้องการมาหลากหลายดังนั้นการลด แลก แจกแถม การได้สิทธิพิเศษจึงเป็นสิ่งที่สำคัญ

จากประเด็นด้านพฤติกรรมในการซื้อผลิตภัณฑ์แฟชั่นผลที่ได้สอดคล้องกับการศึกษาของ วีรพงษ์ ชูสิทธิ์ (2556) ซึ่งพบว่า Gen Y มีมาตรฐานสูง คนกลุ่มนี้จึงเป็นคนช่างเลือกเห็นได้จากวิธีการซื้อสินค้าออนไลน์พบว่า ลูกค้ายุคนี้มีแนวโน้มที่จะเลือกสรรแต่สินค้าและบริการที่มีคุณภาพและเป็นไปตามที่ต้องการเท่านั้นจึงมักจะพิจารณาเปรียบเทียบข้อมูลจนกว่าจะเจอตัวเลือกที่ดีและเหมาะสมที่สุด กลุ่มลูกค้า Gen Y จึงเป็นกลุ่มที่มีมาตรฐานสูงกว่าลูกค้าเจนเนอร์ชั่นอื่น ๆ และ Yarrow and O'Donnell (2009) ได้ระบุคุณลักษณะที่สำคัญของผู้บริโภค Gen Y ไว้ในลักษณะที่สอดคล้องกับพฤติกรรมในการซื้อว่า ผู้บริโภค Gen Y ส่วนใหญ่ได้รับการศึกษาเป็นอย่างดี และอยู่ในยุคที่มีความพร้อมด้านข้อมูลและข่าวสารรวมถึงสารสนเทศต่าง ๆ ดังนั้นผู้บริโภค Gen Y จึงมีแนวโน้มที่จะเลือกสิ่งต่าง ๆ ที่เหมาะสมด้วยตัวเอง สอดคล้องกับนักวิชาการด้านการตลาด พิมมณัฏฐ์ สุพรรณพงศ์ (บทสัมภาษณ์, 2560) ที่กล่าวว่า “กลุ่ม Gen Y นั้นเสพสื่อและข้อมูลต่าง ๆ แต่จะส่งต่อหรือไม่นั้นไม่แน่ใจ” แต่โดยส่วนมากแล้วเมื่อถามถึงความพึงพอใจในการครอบครองผลิตภัณฑ์แฟชั่นที่ตนเลือกซื้อหรือไม่ ผลที่ได้ส่วนใหญ่คือ รู้สึกพอใจ แต่จะซื้อซ้ำหรือไม่ยังไม่แน่ใจนอกจากนี้ผู้เชี่ยวชาญและนักวิชาการทางการตลาดยังให้ข้อมูลเพิ่มเติมว่า “เพศชายนั้นไม่ชอบการเปลี่ยนแปลงดังนั้นจึงเป็นสาเหตุหนึ่งที่ทำให้เพศชายเมื่อซื้อผลิตภัณฑ์ใดแล้วหากดีก็อาจจะซื้อซ้ำในผลิตภัณฑ์เดิมตราสินค้าเดิมโดยที่ไม่มีการเปลี่ยนแปลง แต่ต่างจากเกย์ซึ่งชอบการเปลี่ยนแปลงชอบหาข้อมูลเพื่อให้เห็นเอง ได้สิ่งที่ดีที่สุดในพื้นฐานของความเหมาะสมลงตัวและโดดเด่นที่สุด” ซึ่งเป็นไปตามลักษณะของกลุ่มคน Gen Y โดยทั่วไปดังที่กล่าวไว้ในเบื้องต้นในภาพรวมของกลุ่มคน Gen Y ซึ่งสอดคล้องกับการศึกษาโดยสำนักงานส่งเสริมการค้าระหว่างประเทศ กรุงเทพมหานคร (2558) ที่ได้พบว่า สินค้าสำหรับกลุ่มคน Gen Y ควรเป็นสินค้าที่มีความทันสมัย สวยงามทั้งด้านบรรจุภัณฑ์ ตัวสินค้า และให้ความสำคัญกับสภาพแวดล้อม อาจจะมีราคาสูงกว่าสินค้าแบบเดียวกันได้ ผู้บริโภคกลุ่มนี้ก็น่าจะพร้อมที่จะซื้อสินค้าชนิดนี้มากกว่า ซึ่งมีประเด็นที่คล้ายคลึงกับการศึกษาของ Kate Schofield and Ruth Ä. Schmidt (2005) และ Majumdar

(2012) ซึ่งศึกษาและพบว่า การเลือกซื้อสินค้าและบริการของกลุ่มผู้บริโภคชาวเกย์นั้น จะคำนึงถึงความเป็นเอกลักษณ์ของตนเองที่สอดคล้องกับภาพลักษณ์และร่างกายของตนเองรวมถึงต้องเป็นที่ยอมรับในกลุ่มและบรรทัดฐานของสังคม หรือบ่งบอกความเป็นตัวตนที่ต้องการสื่อสารให้สังคมได้รับรู้ด้วยเช่นกัน ซึ่งเห็นได้ชัดเจนกับสินค้าประเภทเสื้อผ้าแฟชั่น ดังนั้นสินค้าที่ผลิตมาเฉพาะกลุ่มผู้บริโภคกลุ่มนี้จึงควรมหาเอกลักษณ์ที่เด่นชัดตอบสนองความต้องการในการสื่อสารระหว่างสังคมกับผู้บริโภค เช่นเดียวกับการศึกษาของ อรรถพร ใจเจตน์สุข (2557) ซึ่งพบว่าในการเลือกซื้อสินค้าเครื่องแต่งกายของกลุ่มผู้บริโภคเกย์นั้นจะต้องมีส่วนช่วยเสริมบุคลิกภาพให้ดูดีขึ้น กล้าที่จะพูดคุยกับคนอื่น ๆ โดยคำนึงถึงรูปแบบการแต่งกายในปัจจุบันเพื่อจะได้เลือกเครื่องแต่งกายได้อย่างเหมาะสม ซึ่งสอดคล้องกับ วสุ มโนมัยพิบูลย์ (บทสัมภาษณ์, 2560) เจ้าของกิจการแฟชั่นเสื้อ NOXX ที่ได้ให้ข้อมูลเชิงลึกว่า “ผู้บริโภค Gen Y ส่วนใหญ่จะไม่นิยมซื้อของแพง เนื่องจากตนเองชอบการแต่งตัวจึงชอบเปลี่ยนเสื้อผ้าหรือแฟชั่นบ่อย ดังนั้นจึงจะเลือกใช้ของที่ราคาไม่แพงมากนัก แต่ทั้งนี้ก็ยังต้องเป็นสิ่งที่สวมใส่แล้วโดดเด่น ทรานส์ยังคงเป็นที่รู้จักอยู่บ้าง และไม่ได้ถือว่าเป็นเกย์หรือเป็นชายแท้ แต่อยู่ที่ว่าเป็นคนที่มีพฤติกรรมชอบแต่งตัวหรือไม่” ส่วนในด้านของสถานที่ในการหาซื้อผลิตภัณฑ์แฟชั่นนั้นพบว่าน้ำหนักของปัจจัยด้านช่องทางการจำหน่ายผลิตภัณฑ์จะเป็นสิ่งที่ทั้งสองกลุ่มให้ความสำคัญเนื่องจากกลุ่มนี้นิยมทำกิจกรรมหลากหลายในเวลาเดียวกันหรือสถานที่เดียวกัน ดังนั้นสถานที่จึงต้องเป็นสถานที่ที่สามารถตอบสนองความต้องการที่หลากหลายของพวกเขาได้ ห้างสรรพสินค้าจึงเป็นสถานที่ที่สำคัญเพราะกลุ่มเป้าหมายดังกล่าวไม่ได้ต้องการเพียงแค่การจับจ่ายหรือซื้อสินค้าเท่านั้น แต่ต้องสามารถทำกิจกรรมอื่น ๆ ร่วมด้วยได้ เช่นเดียวกันแนวคิดของ Blackwell et al.(2012) ซึ่งได้ให้แนวคิดไว้ว่า ผู้บริโภคกลุ่มนี้ใช้เวลาส่วนใหญ่ในห้างสรรพสินค้า ซึ่งต้องเป็นสถานที่ที่ไม่ใช่แค่เพียงการซื้อสินค้าเท่านั้น แต่ต้องเป็นสถานที่ที่สามารถให้พวกเขาทำกิจกรรมอื่น ๆ ร่วมกับเพื่อนได้ เช่น การรับประทานอาหาร หรือกิจกรรมทางด้านความบันเทิงร่วมกัน นอกจากนี้ประเด็นด้านการใช้ระบบออนไลน์ พบว่าทั้งเพศชายและเกย์ไม่นิยมที่จะซื้อผลิตภัณฑ์แฟชั่นผ่านระบบออนไลน์เท่าใดนัก อาจจะเป็นเพราะความเสี่ยงที่อาจจะเกิดขึ้นจากการได้มาซึ่งผลิตภัณฑ์ที่ไม่ตรงตามความคาดหวัง ซึ่งสอดคล้องกับการศึกษาของ (Currás-Pérez et al., 2013 ; Limbu et al., 2011 ; Yung-Shen, 2010) ซึ่งได้กล่าวไว้ในลักษณะเดียวกันว่า การรับรู้ถึงความเสี่ยงที่เกิดจากการทำธุรกรรมผ่านระบบออนไลน์นั้นมีผลต่อความพึงพอใจและความภักดี หากความเสี่ยงต่ำก็จะทำให้ระดับความภักดีสูง และในทางตรงกันข้ามหากระดับความเสี่ยงสูงก็จะทำให้ระดับความภักดีที่มีต่อผลิตภัณฑ์ที่จำหน่ายบนระบบเครือข่ายออนไลน์ต่ำลงเช่นกัน

ปัจจัยด้านส่วนประสมการตลาด จากการศึกษาในครั้งนี้ส่วนประสมการตลาดประกอบไปด้วยปัจจัยด้าน ผลิตภัณฑ์ (Product) ราคา (Price) ช่องทางการจำหน่าย (Place) สื่อในการประชาสัมพันธ์ (Media) และการส่งเสริมการตลาด (Promotion) ซึ่งเปรียบเสมือนถึงกระตุ้นภายนอก



ซึ่งผลการศึกษาพบว่า ปัจจัยทางด้านช่องทางการจัดจำหน่าย เป็นปัจจัยที่มีอิทธิพลต่อความภักดีในผลิตภัณฑ์แฟชั่นของผู้บริโภค Gen Y ทั้งเพศชายและเกย์ แต่เมื่อจำแนกตามเพศแล้วพบว่า

ปัจจัยส่วนประสมการตลาดที่ผู้บริโภค Gen Y เพศชาย ให้ความสำคัญอันดับแรกคือ ปัจจัยด้านช่องทางการจำหน่ายผลิตภัณฑ์แฟชั่น และยังพบว่านอกจากปัจจัยด้านช่องทางการจำหน่ายแล้วยังพบว่าปัจจัยด้านราคามีอิทธิพลต่อความภักดีในผลิตภัณฑ์แฟชั่น สำหรับกลุ่มผู้บริโภคเพศชาย Gen Y ทั้งนี้เชื่อมโยงและสอดคล้องกับปัจจัยด้านประชากรศาสตร์ที่กล่าวไว้เบื้องต้นว่า ปัจจัยด้านประชากรศาสตร์ในด้านของรายได้มีอิทธิพลต่อความภักดีในผลิตภัณฑ์แฟชั่น อาจจะเป็นเพราะเพศชายเมื่อเปรียบเทียบกับเกย์แล้วจะมีภาระเรื่องค่าใช้จ่ายที่เข้ามาเรื่องของครอบครัวมากขึ้นกว่าเกย์หากเมื่อตนเองได้มีครอบครัวซึ่งประเด็นนี้อาจส่งผลกระทบต่อเรื่องของความภักดีในผลิตภัณฑ์แฟชั่น ซึ่งไปในทิศทางเดียวกันกับข้อมูลที่ได้จากการสัมภาษณ์กลุ่มเพศชาย ซึ่งได้กล่าวไว้ว่า “จะตั้งราคาในใจไว้ก่อนที่ตัดสินใจซื้อ แต่ก็มีบ้างที่ซื้อแล้วราคาเกินกว่าที่กำหนดไว้แต่จะพิจารณา ดูก่อนว่าคุ้มค่าและประโยชน์ในการใช้งานมากน้อยแค่ไหน” หรือแม้แต่บางกลุ่มก็พิจารณาประเด็นด้านราคาเช่นกัน โดยกล่าวไว้ว่า “เปรียบเทียบเรื่องราคา ก่อน และจะพิจารณา อันที่มีราคาถูกกว่า และดูความเหมาะสมระหว่างคุณภาพกับราคา”

ปัจจัยส่วนประสมการตลาดที่ผู้บริโภค Gen Y กลุ่มเกย์ จะให้ความสำคัญกับปัจจัยด้านการจำหน่ายเช่นเดียวกับเพศชาย เช่นกันแต่ที่เพิ่มเติมคือ ปัจจัยด้านการส่งเสริมการตลาดที่กลุ่มผู้บริโภคเหล่านี้จะให้ความสนใจเป็นพิเศษ เช่นเดียวกัน อาจสืบเนื่องมาจากรูปแบบพฤติกรรมในการซื้อผลิตภัณฑ์แฟชั่น และรูปแบบการดำเนินชีวิตที่ตั้งอยู่บนความทันสมัย ชอบการซื้อผลิตภัณฑ์แฟชั่นที่อยู่ในกระแส และเปลี่ยนแปลงไปบ่อย ๆ ซึ่งสอดคล้องกับนักวิชาการทางการตลาดที่ได้ให้



ข้อมูลไว้ว่า เกย์ชอบสินค้าที่ความทันสมัย มีเรื่องราวหรือที่มาของผลิตภัณฑ์ โดดเด่นไม่เหมือนใคร ตอบสนองแรงบันดาลใจของพวกเขาได้ นอกจากนี้เกย์จะพิจารณาเลือกผลิตภัณฑ์ที่สามารถนำไปประยุกต์ใช้ในโอกาสต่าง ๆ ได้หลายโอกาส ทำให้คนกลุ่มนี้ต้องมองหาสิทธิพิเศษที่ตนเองพึงจะได้รับจากผู้ประกอบการ ไม่ว่าจะเป็นข่าวสารความเคลื่อนไหวของผลิตภัณฑ์ การให้สิทธิพิเศษสำหรับลูกค้าที่ซื้อต่อเนื่องอย่างเป็นประจำ หรือ การส่งเสริมการขาย เช่น การลดราคา สิทธิแลกซื้อ ของแถม เป็นต้น

ซึ่งจากผลที่ได้ทั้งสองกลุ่มระหว่างเพศชายและเกย์ นั้นสอดคล้องกับการสัมภาษณ์เชิงลึก ซึ่งพบว่า ผู้ให้คำสัมภาษณ์กล่าวว่า “ร้านที่จัดจำหน่ายจะต้องมีสินค้าให้เลือกหลายหลายรูปแบบ และต้องมีสินค้าในจำนวนที่มากพอต่อความต้องการของลูกค้า ไม่นิยมประเภทจ่ายเงินก่อนแล้วได้ของภายหลัง (pre-order)” ซึ่งผลการศึกษานี้ยังมีลักษณะเดียวกันกับพฤติกรรมของเกย์ Gen Y ด้วยเช่นกันคือให้ความสำคัญกับเรื่องของช่องทางในการจำหน่ายสินค้ามากกว่าปัจจัยตัวอื่น ๆ ในส่วนประสบการณ์ตลาด ทั้งนี้อาจจะเป็นเพราะว่า ช่องทางในการจำหน่ายนั้นไม่ได้กล่าวถึงเพียงแค่เรื่องของรูปแบบร้านค้าเพียงอย่างเดียว แต่ยังรวมไปถึง ความสะดวกในการซื้อ เส้นทางการเดินทางไปยังสถานที่จำหน่าย สถานที่จอดรถ การจัดหมวดหมู่ของสินค้า ความหลากหลายและพอเพียงต่อความต้องการของลูกค้า เป็นต้น ซึ่งลักษณะดังกล่าวสอดคล้องกับ Kurtulus and Ertekin (2015) ซึ่งได้แสดงผลการศึกษาให้เห็นไว้ว่าผู้บริโภคยังคงนิยมในร้านจำหน่ายที่มีสินค้าแฟชั่นเฉพาะทาง และซื้อประเด็น โยงไปถึงเรื่องของความภักดีต่อผลิตภัณฑ์แฟชั่นด้วยว่า ความภักดีในตราสินค้า และความตระหนักในตราสินค้านั้นเกิดขึ้นจากพฤติกรรมการซื้อสินค้าซึ่งมีผลกระทบต่อกรเลือกร้านค้า ทศนคติที่มีต่อร้าน และความภักดีต่อร้านด้วยเช่นกัน ซึ่งผลการศึกษาสอดคล้องกับ Thomas (2013) ซึ่งศึกษาประเด็นในด้านของร้านจำหน่ายแฟชั่นเช่นกัน โดยศึกษาด้านความภักดีของผู้บริโภค ที่เชื่อมโยงจากความพึงพอใจและภาพลักษณ์ของร้านค้า โดยผลการศึกษาแสดงให้เห็นว่าภาพลักษณ์ของร้านค้านี้มีผลต่อความพึงพอใจของผู้บริโภคและท้ายที่สุดนำไปสู่ความภักดีของผู้บริโภคในที่สุด ร้านค้าจึงถือได้ว่าเป็นส่วนหนึ่งที่ส่งผลต่อความภักดีของผู้บริโภคได้เช่นเดียวกัน นอกจากนี้ยังมีส่วนสนับสนุนที่ได้จากการศึกษาของ Kim and Lee (2010) ได้ศึกษาประเด็นของช่องทางในการจำหน่ายสินค้า ความหลากหลายของช่องทางในการจำหน่ายสินค้าชั้นนำจากต่างประเทศ คุณค่าของตราสินค้า และความภักดีในตลาดประเทศเกาหลี และผลการศึกษาพบว่า สิ่งที่ส่งผลต่อความภักดีในตราสินค้านั้นขึ้นอยู่กับชนิดของช่องทางในการจำหน่ายสินค้า โดยเฉพาะอย่างยิ่งสินค้าชั้นนำที่มาจากต่างประเทศ

นอกจากนี้ยังสอดคล้องกับแนวคิดและทฤษฎีที่ของ เสรี วงษ์มณฑา (2542) ที่ได้กล่าวไว้ว่า ส่วนประสบการณ์ตลาด (Marketing Mix) หมายถึง การมีสินค้าที่ตอบสนองความต้องการของ

ลูกค้ากลุ่มเป้าหมายได้ ขยายในราคาที่ผู้บริโภคยอมรับได้ และผู้บริโภคยินดีจ่ายเพราะเห็นว่าคุ้ม รวมถึงมีการจัดจำหน่ายกระจายสินค้าให้สอดคล้องกับพฤติกรรม การซื้อหาเพื่อความสะดวกแก่ลูกค้า ด้วยความพยายามจงใจให้เกิดความชอบในสินค้าและเกิดพฤติกรรมอย่างถูกต้อง ซึ่งเป็นไปในแนวทางเดียวกันกับ อคูลย์ จาตุรงค์กุล (2543) ซึ่งกล่าวว่า ราคามีอิทธิพลต่อพฤติกรรมการซื้อก็ต่อเมื่อผู้บริโภคทำการประเมินทางเลือกและทำการตัดสินใจ โดยปกติผู้บริโภคชอบผลิตภัณฑ์ราคาต่ำ และ วีรพงษ์ ชุตินันท์ (2556, ออนไลน์) ยังได้กล่าวไว้ด้วยว่า คนในยุค Gen Y มักจะคำนึงถึงคุณภาพในระดับที่ตนเองต้องการ ในราคาที่คุ้มค่าเงินมากที่สุด และยังเชื่อมโยงไปถึงเรื่องความภักดีในผลิตภัณฑ์แฟชั่น โดย Mowen (1995) ได้ให้ข้อคิดเห็นว่า ความภักดีต่อผลิตภัณฑ์แฟชั่นโดยวัดจากการซื้อซ้ำอาจจะไม่สามารถบอกได้ว่าผู้บริโภคมีความภักดีแต่อาจจะเป็นเพียงเพราะปัจจัยด้านราคาที่ถูกกว่าคู่แข่งเท่านั้นจึงทำให้เกิดการซื้อซ้ำ

และโดยสรุปเมื่อนำปัจจัยทั้งหมดมาทำการวิเคราะห์ถึงอิทธิพลของแต่ละปัจจัยในภาพรวม พบว่า ปัจจัยทางด้านส่วนประสมการตลาดมีอิทธิพลต่อความภักดีในผลิตภัณฑ์แฟชั่นมากที่สุด โดยทั้งเพศชาย และเกย์ให้ความสำคัญกับปัจจัยนี้ ซึ่งเป็นข้อค้นพบที่เป็นแนวทางในการดำเนินกิจการทางด้านแฟชั่นสำหรับผู้ประกอบการ ดังนั้นการกำหนดกลยุทธ์ทางการตลาดยังคงเป็นสิ่งที่มีความจำเป็นและเชื่อมโยงไปสู่พฤติกรรมด้านความภักดีของผู้บริโภค Gen Y โดยเฉพาะอย่างยิ่งส่วนประสมการตลาดทางด้านช่องทางการจำหน่าย เหมือนดังเช่นการศึกษาของ Kurtulus & Ertekin (2015) ได้ศึกษาประเด็นด้านทัศนคติของผู้บริโภคที่มีต่อการเลือกร้านที่จำหน่ายสินค้าแฟชั่น ผลการศึกษาแสดงให้เห็นว่าผู้บริโภคยังคงนิยมในร้านจำหน่ายที่มีสินค้าแฟชั่นเฉพาะทาง แต่ในอีกด้านหนึ่งพบว่าความภักดีในตราสินค้า และความตระหนักในตราสินค้านั้นเกิดขึ้นจากพฤติกรรมการซื้อสินค้าซึ่งมีผลกระทบต่อ การเลือกร้านค้า ทัศนคติที่มีต่อร้าน และความภักดีต่อร้านด้วยเช่นกัน ซึ่งผลจากการศึกษาในงานวิจัยนี้ก็ได้อธิบายเช่นกันว่า รูปแบบในการดำเนินชีวิตมีอิทธิพลที่ส่งผลต่อพฤติกรรมในการซื้อผลิตภัณฑ์แฟชั่น และเชื่อมโยงไปสู่การพิจารณาปัจจัยส่วนประสมการตลาด และสุดท้ายส่งผลไปถึงความภักดีในผลิตภัณฑ์แฟชั่นด้วยเช่นกัน

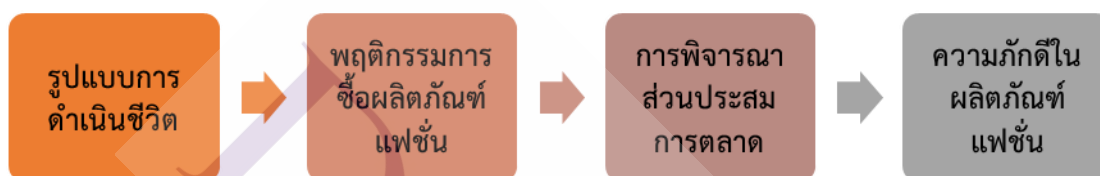
และนอกจากนี้ผลการศึกษา ยังสอดคล้องกับผลการศึกษาของ Thomas (2013) ซึ่งศึกษาประเด็นในด้านของร้านจำหน่ายแฟชั่นเช่นกัน โดยศึกษาด้านความภักดีของผู้บริโภค ที่เชื่อมโยงจากความพึงพอใจและภาพลักษณ์ของร้านค้า โดยผลการศึกษาแสดงให้เห็นว่าภาพลักษณ์ของร้านค้ามีผลต่อความพึงพอใจของผู้บริโภคและท้ายที่สุดนำไปสู่ความภักดีของผู้บริโภคในที่สุดร้านค้าจึงถือได้ว่าเป็นส่วนหนึ่งที่ส่งผลต่อความภักดีของผู้บริโภคได้เช่นเดียวกันกับการศึกษาของ Kim & Lee (2010) ได้ศึกษาประเด็นของช่องทางในการจำหน่ายสินค้า ความหลากหลายของช่องทางในการจำหน่ายสินค้าชั้นนำจากต่างประเทศ คุณค่าของตราสินค้า และความภักดีในตลาด



ประเทศเกาหลี และผลการศึกษาพบว่า สิ่งที่ส่งผลต่อความภักดีในตราสินค้านั้นขึ้นอยู่กับชนิดของช่องทางในการจำหน่ายสินค้า โดยเฉพาะอย่างยิ่งสินค้าชั้นนำที่มาจากต่างประเทศ

### 5.3 ข้อค้นพบเพิ่มเติมจากการวิจัย

จากการศึกษาพบข้อสังเกตเพิ่มเติมจากการวิเคราะห์ด้วยการวิเคราะห์สมการ โครงสร้าง โดยปัจจัยด้านตัวแปรแฝงซึ่งประกอบไปด้วย รูปแบบการดำเนินชีวิต พฤติกรรมการซื้อผลิตภัณฑ์แฟชั่น และส่วนประสมการตลาดมีอิทธิพลซึ่งกัน พบว่า ปัจจัยด้านรูปแบบการดำเนินชีวิต มีอิทธิพลต่อพฤติกรรมการซื้อผลิตภัณฑ์แฟชั่น และพฤติกรรมการซื้อผลิตภัณฑ์แฟชั่นยังมีอิทธิพลต่อปัจจัยด้านส่วนประสมการตลาด และส่งต่อไปยังปัจจัยด้านความภักดีในผลิตภัณฑ์แฟชั่น



ภาพที่ 5.2 ปัจจัยที่มีอิทธิพลต่อความภักดีในผลิตภัณฑ์แฟชั่น ของผู้บริโภค Gen Y เพศชายและเกย์

ที่มา: ทักษวงษ์ จุลสวัสดิ์ (2559)

จากข้อค้นพบดังกล่าวสอดคล้องกับการศึกษาของ Deveci and Ercis (2017) ซึ่งพบว่า รูปแบบการดำเนินชีวิตเป็นปัจจัยที่สำคัญต่อการตัดสินใจของลูกค้า ในการใช้จ่ายเงินและเวลา และรูปแบบการดำเนินชีวิตมีอิทธิพลต่อพฤติกรรมในการบริโภคสินค้า เช่นเดียวกับการศึกษาของ Gangai and Agrawal (2016) ซึ่งได้ข้อค้นพบว่า ลักษณะของบุคลิกภาพและรูปแบบการดำเนินชีวิต มีความสัมพันธ์กับพฤติกรรมการซื้อสินค้า ซึ่งยังได้ได้รับอิทธิพลมาจากบทบาททางเพศที่แตกต่างกันออกไปอีกด้วย ส่วน Anitha (2016) ก็ได้กล่าวถึงประเด็นด้านรูปแบบการดำเนินชีวิตกับความสัมพันธ์ที่มีต่อพฤติกรรมการตัดสินใจซื้อเช่นกัน โดยพบว่า วิถีชีวิตมีผลกระทบเชิงบวกต่อกระบวนการในการตัดสินใจของผู้บริโภค และเป็นปัจจัยที่กำหนดรูปแบบในการขายปลีกซึ่งสร้างระดับความพึงพอใจให้กับลูกค้าด้วยเช่นกัน ซึ่งในการศึกษาค้นคว้าครั้งนี้จึงสามารถสรุปได้ว่า รูปแบบการดำเนินชีวิตมีอิทธิพลทางอ้อมต่อความภักดีในผลิตภัณฑ์แฟชั่น โดยผ่านตัวแปรที่สำคัญคือ พฤติกรรมการซื้อ และ ส่วนประสมการตลาด โดยที่ส่วนประสมการตลาดมีอิทธิพลทางตรงต่อความภักดีในผลิตภัณฑ์แฟชั่น

## 5.4 ข้อจำกัดของการวิจัย

5.4.1 ข้อจำกัดเรื่องตัวอย่าง เนื่องจากการศึกษาในครั้งนี้ได้ศึกษาเฉพาะกลุ่มเพศชายและเกย์ที่เกิดในช่วงของ Generation Y เท่านั้น ดังนั้นผลการศึกษาที่ได้อาจจะไม่สามารถนำไปใช้ประยุกต์กับ Generation อื่น ๆ ซึ่งอาจจะมี ความแตกต่างกันออกไป และนอกจากนี้การศึกษานี้ใช้แบบสอบถามออนไลน์ซึ่งส่งไปยังตัวอย่างที่อาจจะไม่ได้ครอบคลุมตัวแทนของประชากรทั้งประเทศไทย

5.4.2 การควบคุมเรื่องการตอบแบบสอบถาม ซึ่งผู้วิจัยไม่สามารถสังเกตพฤติกรรมการตอบแบบสอบถามของผู้ตอบได้เหมือนกับการใช้แบบสอบถามแบบปกติเนื่องจากการส่งแบบสอบถามออนไลน์ อาจเป็นไปได้ที่ผู้ตอบนั้นเลือกตอบโดยไม่สนใจประเด็นคำถาม หรืออาจจะตอบเพียงเพื่อให้การทำแบบสอบถามเสร็จสิ้นไป แต่ทั้งนี้จึงต้องมีการสัมภาษณ์เชิงลึกเข้ามาเกี่ยวข้องเพื่อเป็นการยืนยันผลการวิจัยในเชิงปริมาณ

5.4.3 ข้อจำกัดเรื่องกลุ่มผลิตภัณฑ์ที่นำมาศึกษา เนื่องจากการศึกษาในครั้งนี้ได้นั้นเฉพาะผลิตภัณฑ์ในกลุ่มแฟชั่นเท่านั้น ซึ่งอาจจะไม่สามารถนำผลการศึกษาที่ได้ไปประยุกต์ใช้กับผลิตภัณฑ์ในลักษณะอื่น ๆ

5.4.4 ข้อจำกัดเรื่องตัวแปรที่ทำการศึกษาซึ่งเกี่ยวกับด้านรูปแบบการดำเนินชีวิต โดยพิจารณาจาก กิจกรรมที่ทำ ความสนใจ และความคิดเห็น อาจส่งผลกระทบต่อลักษณะรูปแบบชีวิตที่เปลี่ยนแปลงไปตามลักษณะของกิจกรรม ความสนใจ และความคิดเห็นที่แตกต่าง ดังนั้นรูปแบบการดำเนินชีวิตอาจจะมีการเปลี่ยนแปลงได้ตามระยะเวลาซึ่งอาจจะทำให้ส่งผลกระทบต่อการศึกษาที่ได้ผลแตกต่างกันออกไป

## 5.5 ข้อเสนอแนะต่อการนำผลการวิจัยไปใช้

5.5.1 การนำไปใช้ในเชิงวิชาการ ผลการวิจัยสามารถนำไปใช้ประกอบแนวคิดและทฤษฎีทางการตลาด โดยเฉพาะอย่างยิ่ง ส่วนประสมการตลาด (Marketing Mix) สำหรับตลาดที่เน้นกลุ่มเป้าหมายลูกค้าเฉพาะกลุ่ม (Niche Market) และอาจจะประยุกต์ใช้เป็นแนวทางสำหรับตลาดธุรกิจบริการได้ด้วยเช่นกัน นอกจากนี้สามารถนำไปประกอบทฤษฎีและแนวคิดด้านการสร้างคุณค่าทางการตลาด (Value Creation)

5.5.2 การนำไปใช้ในเชิงธุรกิจ ซึ่งผลที่ได้สามารถประยุกต์ใช้ในการจัดการเชิงกลยุทธ์ทางการตลาด โดยเฉพาะปัจจัยด้านส่วนประสมการตลาดที่ต้องกำหนดให้เหมาะสมกับกลุ่มเป้าหมายซึ่งในการศึกษารุ่นนี้กลุ่มเป้าหมายหลักคือผู้บริโภค Gen Y เพศชายและเกย์ โดยมี

รูปแบบแนวทางในการดำเนินการตามผลการวิเคราะห์ที่ได้จากการศึกษาครั้งนี้ดังรายละเอียดดังต่อไปนี้

1) ปัจจัยด้านผลิตภัณฑ์ ส่วนใหญ่ที่ผู้บริโภคทั้งสองกลุ่มนี้นิยมซื้อได้แก่ กลุ่ม เสื้อผ้า ทั้งนี้ควรเน้นคุณภาพมีความคงทนและใช้งานได้นาน รวมไปถึงการออกแบบที่มีความทันสมัยโดดเด่น สามารถประยุกต์เข้าแฟชั่นประเภทต่าง ๆ ได้อย่างลง

หากกลุ่มเป้าหมายเป็นเพศชาย การออกแบบทางกายภาพของผลิตภัณฑ์แฟชั่นต้องระมัดระวังเรื่องการให้สีสันทนของผลิตภัณฑ์ที่ต้องไม่จืดจางเกินไปเนื่องจากเพศชายส่วนใหญ่ต้องการความเรียบง่ายแต่แฝงด้วยการส่งเสริมให้บุคคลิกเป็นสุภาพบุรุษ ซึ่งด้วยรูปแบบการดำเนินชีวิตที่มีความเป็นส่วนตัวสูงชอบการท่องเที่ยว จึงทำให้สิ่งที่นำมาสวมใส่ต้องแสดงถึงความทะมัดทะแมง มากไปกว่านั้นผลิตภัณฑ์สำหรับกลุ่มเป้าหมายเพศชาย Gen Y ต้องมีความคงทน มีคุณภาพที่เหมาะสมกับเงินที่กลุ่มคนเหล่านี้จะจ่ายไป เนื่องจากพฤติกรรมการซื้อที่มีขั้นตอนและเหตุผลต่าง ๆ ในการพิจารณาทำให้การตัดสินใจซื้อเมื่อเทียบกับเกย์แล้วคนกลุ่มนี้จะซื้อสินค้าได้ยากกว่ากลุ่มผู้บริโภค Gen Y ที่เป็นเกย์ แต่หากซื้อแล้วผลิตภัณฑ์นั้นทำให้ตนเองพึงพอใจจะส่งผลให้เกิดความภักดีต่อผลิตภัณฑ์แฟชั่นนั้น ได้ยาวนานกว่ากลุ่มผู้บริโภคที่เป็นเกย์

แต่หากกลุ่มเป้าหมายเป็นเกย์ ผลิตภัณฑ์แฟชั่นต้องผสมผสานกับนวัตกรรมความทันสมัยและหากเป็นไปได้สามารถตอบสนองต่อแรงบันดาลใจ ดังนั้นผู้ประกอบการควรเน้นการสร้างคุณค่าให้แก่ผู้บริโภค โดยเริ่มจากการกำหนดคุณลักษณะของสินค้า (Attributes) การสร้างจุดเด่น (Features) ให้กับผลิตภัณฑ์แฟชั่น และต้องสามารถแปลจุดเด่นดังกล่าวให้เป็นคุณประโยชน์ (Benefits) รวมทั้งยังต้องนำเสนอให้กลุ่มเป้าหมายนี้ได้รู้สึกว่าคุณลักษณะที่จะนำเสนอให้เขามีความคุ้มค่ากับต้นทุนชีวิตของเขา โดยเฉพาะเรื่องของเงินที่จะเสียไปรวมทั้งเรื่องของเวลา ทั้งนี้ด้วยบุคลิกรูปแบบการดำเนินชีวิตของคนกลุ่มนี้ ซึ่งชอบแสดงความคิดเห็น และเป็นคนเจ้าสำราญดังนั้นหากเขามีความสุขกับสิ่งที่ได้รับจะก่อให้เกิดความภักดีในผลิตภัณฑ์แฟชั่นในที่สุด แต่ในทางตรงกันข้ามหากผลิตภัณฑ์ที่เขาได้รับมานั้นไม่คุ้มค่าคุ้มราคาหรือทำให้เกิดความไม่พึงพอใจคนกลุ่มนี้จะส่งข้อมูลข่าวสารให้กับคนอื่นรับรู้ได้อย่างรวดเร็ว ดังนั้นคุณลักษณะทางกายภาพของผลิตภัณฑ์แฟชั่นสำหรับคนกลุ่มนี้ จะต้องความพิเศษมากขึ้นกว่ากลุ่มเพศชาย คือ นอกจากวัสดุคงทน แล้วความแปลกใหม่ไม่ซ้ำใคร สีสันทนที่โดดเด่นเป็นเอกลักษณ์ อยู่ในกระแสแฟชั่นที่เป็นที่ยอดนิยมในสังคม

2) ปัจจัยด้านราคา ต้องมีความเหมาะสมเนื่องจากปัจจัยด้านรายได้มีอิทธิพลต่อความภักดีในตราสินค้าและโดยรวมแล้วระดับรายได้ของคน Gen Y ทั้งชายและเกย์ยังไม่สูงมากนักใน

บริบทของเมืองไทยซึ่งส่วนหนึ่งเชื่อมโยงมาจากเรื่องของระดับการศึกษาด้วยเช่นกันที่ยังอยู่ในระดับปริญญาตรีเป็นส่วนใหญ่ดังนั้นกลยุทธ์ด้านราคาควรมีแนวปฏิบัติดังนี้

หากกลุ่มเป้าหมายเป็นเพศชาย กลุ่มนี้จะพิจารณาเรื่องของราคาที่ต้องมีความคุ้มค่ากับคุณภาพของผลิตภัณฑ์ และที่สำคัญคือราคาต้องไม่แพงจนเกินไปนัก ชอบซื้อสินค้าในช่วงเวลาที่สินค้าลดราคา ประกอบกับด้วยคนกลุ่มนี้มีพฤติกรรมชอบซื้อสินค้าขึ้นตอนและเหตุผลมาประกอบการซื้อจึงทำให้เป็นผู้ที่ตัดสินใจชื้อยากนอกจากนี้คนกลุ่มนี้ไม่นิยมกิจกรรมการซื้อสินค้า (shopping) ดังนั้นปัจจัยด้านราคาจึงเป็นปัจจัยหลักของการตัดสินใจสำหรับเพศชาย Gen Y ถึงแม้ว่าส่วนหนึ่งมีความต้องการเปลี่ยนแปลงสินค้าหรือผลิตภัณฑ์ที่หลากหลายก็ตาม ซึ่งการให้ส่วนลดถือเป็นกลยุทธ์ที่ได้ผลดีเสมอ การให้ส่วนลดถือเป็นการกระตุ้นยอดขายได้ดี เพราะนอกจากจะเป็นแรงจูงใจให้ผู้บริโภคซื้อผลิตภัณฑ์และบริการในปริมาณมากกว่าปกติในช่วงเวลาที่ไม่น่าจะเป็นไปได้แล้วยังเป็นตัวช่วยระบายสินค้าคงคลังหรือใกล้หมดอายุได้ดี ซึ่งเพศชายมักไม่สนใจเรื่องความทันสมัยของผลิตภัณฑ์แฟชั่นเท่ากับเกย์ แต่ขอให้คุณภาพดีและราคาไม่แพงก็เป็นทีพอใจของคนกลุ่มนี้ได้

หากกลุ่มเป้าหมายเป็นเกย์ คนกลุ่มนี้เป็นกลุ่มคนที่ชอบในเรื่องของการซื้อสินค้ามากกว่าเพศชาย จะมีการเปรียบเทียบข้อมูลของสินค้าหรือผลิตภัณฑ์จากหลากหลายแหล่งข้อมูลผ่านเครือข่ายออนไลน์ต่าง ๆ หลากรูปแบบ ดังนั้นจึงมีข้อมูลในเรื่องของผลิตภัณฑ์ต่าง ๆ มากกว่าเพศชายนอกจากนี้กลุ่มเกย์ มีลักษณะที่ชอบการเปลี่ยนแปลงและไม่ยึดติดกับสินค้าหรือผลิตภัณฑ์ หากมีปัจจัยอื่น ๆ ที่ดีกว่าเข้ามาในกระบวนการตัดสินใจก็พร้อมที่จะเปลี่ยนทันที การใช้กลยุทธ์ทางด้านราคา (Price Strategy) สำหรับคนกลุ่มนี้ ต้องกำหนดราคาโดยการเทียบเคียงด้านคุณภาพกับคู่แข่ง หรือการกำหนดราคาโดยดูตำแหน่งผลิตภัณฑ์ของตนเองให้เห็นข้อดีและความโดดเด่นเหนือชั้นกว่าหากอยู่ในระดับราคาเดียวกัน หรือหากคุณภาพที่เหมือนกันราคาของเราต้องถูกกว่าคู่แข่ง หากเป็นผลิตภัณฑ์แฟชั่นที่วางตำแหน่งของผลิตภัณฑ์ไว้สูงมีความหรูหรา ก็สามารถที่จะกำหนดราคาไว้สูงได้แต่ต้องสื่อสารกับคนกลุ่มนี้ให้เข้าใจถึงลักษณะของผลิตภัณฑ์อย่างรวดเร็วและหลากหลายช่องทาง

แต่โดยส่วนรวมแล้วการลดราคานั้นก็ต้องดูช่วงเวลาที่มีความเหมาะสม เพราะพฤติกรรมซื้ออย่างหนึ่งของคน Gen Y ทั้งเพศชายและเกย์ คือไม่มีช่วงเวลาและความตั้งใจในการซื้อผลิตภัณฑ์แฟชั่นที่แน่นอน ซึ่งหากตนเองเจอที่ถูใจเมื่อไร และมีความเหมาะสมทางด้านราคาก็จะซื้อทันที

3) ปัจจัยด้านช่องทางในการจัดจำหน่าย ที่ต้องจัดให้เหมาะสมกับพฤติกรรมในการซื้อผลิตภัณฑ์ และเหมาะสมกับรูปแบบการดำเนินชีวิตที่แตกต่างกันออกไป เพื่อเชื่อมโยงไปสู่ความภักดีในผลิตภัณฑ์ของธุรกิจ

หากกลุ่มเป้าหมายเป็นเพศชาย ช่องทางให้มีความสะดวกมากที่สุดเนื่องจากเพศชายไม่ชอบความยุ่งยากในการเข้าถึงผลิตภัณฑ์ โดยรูปแบบการดำเนินชีวิตและพฤติกรรมการซื้อแล้ว ในประเด็นด้านช่องทางการจำหน่ายแล้วคนกลุ่มนี้นิยมการซื้อผลิตภัณฑ์แฟชั่นจากตลาดนัด หรือตลาดถนนคนเดินรวมไปถึงแหล่งจำหน่ายที่ใกล้บ้านตนเองไม่ต้องใช้เวลาในการเดินทางมากนัก และสถานที่จำหน่ายจะต้องแบ่งหมวดหมู่ของผลิตภัณฑ์ไว้อย่างชัดเจนไม่ยุ่งยากหรือซับซ้อนในการที่จะเลือกซื้อ มีผลิตภัณฑ์ให้เลือกครบและหลากหลายทั้งสินค้าและหลากหลายระดับราคา

หากกลุ่มเป้าหมายเป็นเกย์ ช่องทางการจำหน่ายต้องมีความหลากหลายและต้องมีจำนวนผลิตภัณฑ์เพียงพอ มีลักษณะคล้ายกับเพศชายคือช่องทางการจำหน่ายต้องแบ่งหมวดหมู่สินค้าให้เลือกซื้อหาได้ง่าย และคนกลุ่มนี้ไม่นิยมรูปแบบการชำระเงินก่อนแล้วได้ผลิตภัณฑ์หรือสินค้าภายหลัง ยกเว้นแต่ผลิตภัณฑ์นั้นเป็นสิ่งที่หายากหรือเป็นที่นิยมมากจนไม่สามารถหาซื้อได้ทั่วไปตามห้างสรรพสินค้า ทั้งนี้ช่องทางการจำหน่ายแบบออนไลน์ (Online channel) นั้นจะใช้ได้ดีกับผลิตภัณฑ์แฟชั่นที่มีมูลค่าไม่สูงมากนัก และจากผู้ประกอบการที่มีลักษณะการประกอบการแบบเป็นทางการ (Official) แต่หากเป็นผลิตภัณฑ์ที่มูลค่าสูงหรือต้องมีการทดลองเพื่อความเหมาะสมกับรูปร่างและบุคลิกแล้ว กลุ่มนี้จะนิยมไปที่สถานที่ในการจัดจำหน่ายและเมื่อได้รับประสบการณ์ที่ดีแล้วก็จะอาจจะเปลี่ยนไปซื้อผ่านช่องทางออนไลน์ได้

4) ปัจจัยด้านช่องทางการให้ข้อมูลข่าวสาร เนื่องจากกลุ่มนี้เป็นกลุ่มที่นิยมการใช้เทคโนโลยีสื่อสารแบบออนไลน์ (online) และมีการปรับข้อมูลข่าวสารให้ทันสมัยอยู่ตลอดเวลาผ่าน โปรแกรมประยุกต์ต่าง ๆ บนโทรศัพท์มือถือ (mobile application)

ซึ่งทั้งสองกลุ่ม คือเพศชายและเกย์มีพฤติกรรมในการเสพสื่อหรือช่องทางการรับข้อมูลข่าวสารเหมือนกันคือ รับข้อมูลข่าวสารจากอินเทอร์เน็ตเป็นหลัก และตามมาด้วยการพูดคุยแบบปากต่อปาก ดังนั้นผู้ประกอบการสร้างช่องทางการสื่อสารผ่านระบบดังกล่าวเพื่อเป็นการอำนวยความสะดวกแก่กลุ่มเป้าหมายดังกล่าวผนวกกับแฝงไปด้วย กลยุทธ์การส่งเสริมการขาย เช่น การลด แลก แจก หรือแถม โดยการนำข้อมูลที่ได้ผ่านแอปพลิเคชัน (application) ต่าง ๆ เหล่านี้ไปใช้ในการทำธุรกรรมการซื้อขายต่อ เป็นต้น และนอกจากนี้สื่อที่จะนำเสนอข้อมูลหรือเรื่องราวต่าง ๆ ด้านผลิตภัณฑ์ต้องมีความทันสมัยและมีเทคนิคที่จะทำให้คนกลุ่มนี้ติดตาม จากข้อมูลจะเห็นได้ว่าคนกลุ่มนี้นิยมเสพสื่อออนไลน์ (online) ผ่านอินเทอร์เน็ตมากที่สุด ดังนั้นการให้ข้อมูลผลิตภัณฑ์ควรอยู่ในรูปที่เขาสามารถรับรู้ได้ง่าย แต่ผู้ประกอบการต้องพึงระวังเรื่องของคุณภาพของผลิตภัณฑ์รวมถึงการให้บริการ เพราะผู้บริโภคกลุ่มนี้จะให้ข้อมูลอันเกิดจากประสบการณ์ที่ตนได้รับจากการใช้บริการหรือการใช้ผลิตภัณฑ์ได้อย่างรวดเร็วผ่านเครือข่ายสังคมออนไลน์เช่นกัน อันเป็นผลมาจากรูปแบบการดำเนินชีวิตที่ชอบแสดงความคิดเห็นในเรื่องราวต่าง ๆ

5) ปัจจัยด้านการส่งเสริมการตลาด กลยุทธ์ในการส่งเสริมการขายยังเป็นประเด็นสำคัญที่ผู้ประกอบการจะต้องให้ความสำคัญ เนื่องจากยังคงเป็นปัจจัยส่วนหนึ่งในส่วนประสมการตลาดที่เชื่อมโยงไปสู่ความภักดีในผลิตภัณฑ์แพชชันของทั้งเพศชาย และเกย์ Gen Y

หากกลุ่มเป้าหมายเป็นเพศชาย จะเน้นที่เรื่องของการส่งเสริมการขาย โดยเฉพาะการลดราคา และแลกดสินค้าหรือผลิตภัณฑ์ การแจกเพื่อทดลองใช้ฟรี รวมถึงของแถมเมื่อซื้อผลิตภัณฑ์ประเภทใดประเภทหนึ่งแล้ว และด้วยความที่เพศชาย Gen Y มีรูปแบบพฤติกรรมที่ชอบความเป็นส่วนตัว มีโลกส่วนตัวมากกว่ากลุ่มเกย์ ดังนั้นกลุ่มนี้จะไม่ชอบที่จะให้มีพนักงานมาคอยดูแลอำนวยความสะดวกในการจัดหาหรือให้คำตอบกับลูกค้าทำไคนัก เพราะฉะนั้นผู้ประกอบการจะต้องระมัดระวังในประเด็นนี้เช่นกัน ซึ่งหากมีพนักงานมาคอยเดินตามเพื่อคอยให้ข้อมูลของผลิตภัณฑ์มากจนเกินไปนักอาจจะทำให้ลูกค้ากลุ่มนี้ไม่เข้าไปซื้อผลิตภัณฑ์

หากกลุ่มเป้าหมายเป็นเกย์ การส่งเสริมการตลาด ควรให้สิทธิพิเศษกับลูกค้าอย่างต่อเนื่องเป็นประจำ หรือสิทธิพิเศษต่าง ๆ ที่ทำให้กลุ่มเป้าหมายดังกล่าวนี้มีความรู้สึกที่ตนเองได้รับสิทธิพิเศษเหนือกว่าและเกิดการบอกต่อสืบเนื่องจากรูปแบบการดำเนินชีวิต และพฤติกรรมในการซื้อสินค้า ผู้ประกอบการสามารถที่จะกำหนดการส่งเสริมการขายในลักษณะดังนี้ ส่วนลดปริมาณแบบสะสม (cumulative quantity discount) เป็นการยินยอมให้ผู้ซื้อนำปริมาณการซื้อในช่วงระยะเวลาใดเวลาหนึ่งที่กำหนดไว้มาสะสมต่อเนื่องกันเพื่อให้ได้รับส่วนลดในอัตราที่สูงขึ้น

## 5.6 ข้อเสนอแนะต่อการทำวิจัยครั้งต่อไป

5.6.1 กลุ่มเพศที่แตกต่าง ในการศึกษาครั้งต่อไปแนวทางที่ควรเพิ่มเติมคือ กลุ่มตัวอย่างเพศทางเลือกที่แตกต่างออกไป ทั้งนี้อาจมุ่งไปที่เพศทางเลือกที่เป็นกลุ่ม หึงรักหึงด้วย ซึ่งถือว่าเป็นกลุ่มลูกค้าเป้าหมายใหม่ที่มีความน่าสนใจต่อผู้ประกอบการซึ่งเป็นกลุ่มที่มีลักษณะบางอย่างคล้ายกับกลุ่มชายรักชาย เช่น การครองตัวเป็นโสดทำให้ไม่มีภาระค่าใช้จ่ายต่อครอบครัว เป็นต้น

5.6.2 กลุ่มผลิตภัณฑ์ที่แตกต่าง การศึกษาครั้งนี้มุ่งเน้นเพียงผลิตภัณฑ์แพชชันเท่านั้น ซึ่งการศึกษาในครั้งต่อไปควรปรับเปลี่ยนผลิตภัณฑ์ที่มีผลต่อระดับเศรษฐกิจ เช่น เรื่องของการท่องเที่ยว หรือเรื่องของผลิตภัณฑ์เพื่อสุขภาพ โดยพิจารณาจากผลิตภัณฑ์ที่มีระดับการบริโภคในมูลค่าสูง ๆ

5.6.3 เปรียบเทียบอายุที่มีความแตกต่าง ในการศึกษาครั้งนี้เปรียบเทียบเฉพาะกลุ่ม Gen Y ซึ่งมีอายุช่วง 20-35 ปี ในการศึกษาครั้งต่อไปนั้นอาจจะเปรียบเทียบระหว่าง Gen ต่าง ๆ ในกลุ่มเพศเดียวกันเพื่อนำมาใช้เป็นแนวทางในการกำหนดกลุ่มเป้าหมายทางการตลาดได้ อาทิ Gen Me ซึ่งเป็นกลุ่มคน Gen X Gen Y และ Gen Z ไปด้วยกัน จะมีพฤติกรรมที่สนใจเทคโนโลยีและให้



ความสำคัญกับตัวเองสูง แต่ไม่ได้ยึดตัวเองเป็นศูนย์กลาง โดยอาจมีปัจจัยด้านเทคโนโลยีเข้ามาเป็นตัวแปรที่เกี่ยวข้อง หรือ การตลาดออนไลน์ (online marketing)

5.6.4 เปรียบเทียบในวัฒนธรรมที่มีความแตกต่างกัน การศึกษานี้มุ่งเน้นเพียงวัฒนธรรมในประเทศไทย ซึ่งการเปรียบเทียบในวัฒนธรรมที่มีความแตกต่างกันผลที่ได้อาจจะช่วยทำให้เกิดกลุ่มเป้าหมายในการทำกลยุทธ์ในการตลาดได้กว้างมากยิ่งขึ้น เช่น การเปรียบเทียบในกลุ่มอาเซียน

5.6.5 เปรียบเทียบจากตัวแปรอื่น ๆ โดยเปรียบเทียบอิทธิพลของตัวแปรที่อาจส่งผลกระทบต่อความภักดีในผลิตภัณฑ์แฟชั่น เช่น ในด้านของประสบการณ์ในการใช้สินค้าหรือด้านแรงบันดาลใจที่มีอิทธิพลต่อความภักดีในผลิตภัณฑ์ต่าง ๆ ซึ่งอาจทำให้ผลที่ได้มีความชัดเจนมากยิ่งขึ้นในการออกแบบกลยุทธ์ทางการตลาด







บรรณานุกรม

## บรรณานุกรม

### ภาษาไทย

- กฤษฎิกา คงสมพงษ์. (2555 a). “เกย์” เหนือชายแท้ทุกอย่าง ผลวิจัยชี้เป้าคอง-รสนิยมทรู-ไลฟ์สไตล์ เลิศ สิ้นค้ารัก. สืบค้น 22 ธันวาคม 2557, จาก <http://www.manager.co.th>
- กฤษฎิกา คงสมพงษ์. (2555 b). *เผยไลฟ์สไตล์และพฤติกรรม “ชายแท้และเกย์”*. สืบค้น 25 กันยายน 2558, จาก <http://manager.co.th>
- กัลยา วานิชย์บัญชา. (2549). *สถิติสำหรับงานวิจัย* (พิมพ์ครั้งที่ 2). กรุงเทพฯ: จุฬาลงกรณ์มหาวิทยาลัย.
- กัลยา วานิชย์บัญชา. (2557). *การวิเคราะห์สมการโครงสร้าง (SEM) ด้วย AMOS*. กรุงเทพฯ: สามลดา.
- กิ่งรัก อิงคะวัต. (2542). รูปแบบการดำเนินชีวิต พฤติกรรมการบริโภค และพฤติกรรมการเปิดรับสื่อของกลุ่มชายรักชาย (เกย์) ในเขตกรุงเทพมหานคร. สืบค้น 22 ธันวาคม 2557, จาก <http://www.thaithesis.org>
- กิริติ คชนทาว, และพัชนี เขจรรรยาพัชนี. (2557). แนวทางการสื่อสารตราสินค้าเพื่อการตัดสินใจซื้อผลิตภัณฑ์เสริมอาหารกับผู้บริโภคเจนเอเรชั่นวาย กิริติ คชนทาว. *Journal of Public Relations and Advertising*, 7(1). สืบค้น 22 ธันวาคม 2557, จาก <http://www.jprad.commarts.chula.ac.th>
- เกริดา โคตรชารี, และวิภูราธร จิรประวัติ. (2556). ปัจจัยนำของการรับรู้ความเสี่ยงและพฤติกรรมการซื้อสินค้าออนไลน์ของผู้บริโภคเจนเอเรชั่นเอ็กซ์และเจนเอเรชั่นวาย. *Journal of Public Relations and Advertising*, 6(2). สืบค้น 22 ธันวาคม 2557, จาก <http://www.jprad.commarts.chula.ac.th>
- ฉัตยาพร เสมอใจ. (2550). *พฤติกรรมผู้บริโภค* (พิมพ์ครั้งที่ 1) กรุงเทพฯ: ซีเอ็ดดูเคชั่น.
- ชาย โพธิ์สิตา. (2547). *ศาสตร์และศิลป์แห่งการวิจัยเชิงคุณภาพ* (พิมพ์ครั้งที่ 1). กรุงเทพฯ: อมรินทร์
- ชิตพล พุฒตีกุล. (2557). ค่านิยมที่มีอิทธิพลต่อความจงรักภักดีของการเลือกใช้กระเป๋าแบรนด์เนมจากต่างประเทศของ ประชากรในเขตกรุงเทพมหานคร. สืบค้น 22 ธันวาคม 2557, จาก <http://dspace.bu.ac.th>

- ชีวรรณ เจริญสุข. (2557). บทที่ 9 ช่องทางการจัดจำหน่าย (Distribution) สืบค้น 3 พฤษภาคม 2559, จาก <https://maymayny.wordpress.com>
- ชูชัย สมบัติไกร. (2554). พฤติกรรมผู้บริโภค (พิมพ์ครั้งที่ 2). กรุงเทพฯ: จุฬาลงกรณ์มหาวิทยาลัย.
- ณัฐพงษ์ พุ่มน้อย. (2554). ปัจจัยทางการตลาดที่มีอิทธิพลต่อความภักดีในตราสินค้าเสื้อซิกแซกส์. สืบค้น 3 พฤษภาคม 2559, จาก <http://www.repository.rmutt.ac.th>
- คารา ทีปะปาล. (2546). พฤติกรรมผู้บริโภค . กรุงเทพฯ: รุ่งเรืองสาส์น.
- ท้าววงษ์ จุลสวัสดิ์. (2559). การศึกษาเปรียบเทียบปัจจัยที่ส่งผลต่อความภักดีของผลิตภัณฑ์แฟชั่นของกลุ่ม Gen Y เพศชายและเกย์. วิทยานิพนธ์ดุสิตุ์บัณฑิต, วิทยาลัยบริหารธุรกิจนวัตกรรมและการบัญชี, มหาวิทยาลัยธุรกิจบัณฑิต, 2559.
- ชนวรรณ แสงสุวรรณ, อติลา ปงศ์ยี่หล้า, อุไรวรรณ เข้มนิยม, ยุทธนา ธรรมเจริญ และ ยงยุทธ พงศ์ศิริพันธ์. (2547). การจัดการการตลาด (พิมพ์ครั้งที่ 8, ปี 2547). กรุงเทพฯ: ซีเอ็ดยูเคชั่น.
- ชานินทร์ ศิลป์จารุ. (2557). การวิจัยและวิเคราะห์ข้อมูลทางสถิติด้วย SPSS และ AMOS (พิมพ์ครั้งที่ 15). กรุงเทพฯ: บิสซิเนสอาร์แอนด์ดี.
- นงลักษณ์ วิรัชชัย. (2537). ความสัมพันธ์โครงสร้างเชิงเส้น (LISREL): สถิติวิเคราะห์สำหรับการวิจัยทางสังคมศาสตร์และพฤติกรรมศาสตร์ (พิมพ์ครั้งที่ 1). กรุงเทพฯ: จุฬาลงกรณ์มหาวิทยาลัย.
- นงลักษณ์ วิรัชชัย. (2548). แนวโน้มการวิจัยในยุคสังคมความรู้, 2548, 9-18.
- นิตยา อัดตะนวงศ์. (2552). พฤติกรรมและปัจจัยทางการตลาดในการตัดสินใจซื้อผลิตภัณฑ์เพื่อผิวหน้าสำหรับผู้บริโภคชายในเขตกรุงเทพมหานคร. สืบค้น 15 พฤษภาคม 2559 จาก <http://dspace.bu.ac.th>
- นิเวศน์ ธรรมะ, ประพันธ์ วงศ์บางโพ, พลอมร ธรรมประทีป, สมบูรณ์ ศรีอนุรักษวงศ์, สรยุทธ งามจันทร์ผลิ และวารงคณา งามจันทร์ผลิ. (2552). การจัดการการตลาด (ปี 2552). กรุงเทพฯ: แมคกรอฮิล.
- เบญจา ยอดดำเนิน-แอ็ดติกิจ และกาญจนา ตั้งชลทิพย์. (2552). การวิเคราะห์ข้อมูลเชิงคุณภาพ: การจัดการข้อมูล การตีความ และการหาความหมาย (พิมพ์ครั้งที่ 1, ปี 2552). จังหวัดนครปฐม: สำนักพิมพ์ประชากรและสังคม สถาบันวิจัยประชากรและสังคม มหาวิทยาลัยมหิดล.

- เบญจา ยอดดำเนิน-แอ็ดดิกซ์, บุปผา ศิริรัมย์ และวาทีณี บุญชะลิกย์. (2548). การศึกษาเชิงคุณภาพ: เทคนิคการวิจัยภาคสนาม (พิมพ์ครั้งที่ 6, ปี 2548). จังหวัดนครปฐม: สถาบันวิจัยประชากรและสังคม มหาวิทยาลัยมหิดล.
- ปณิศา มีจินดา. (2553). พฤติกรรมผู้บริโภค (ปี 2553). กรุงเทพฯ: ชรรรมสาร.
- ผู้จัดการ ออนไลน์. (2556). เทรนด์ผู้บริโภคเปลี่ยนไป ชี้อธิบายแนวโน้มกระแสอยู่รอด เมินห้างฯ-เลือก “ซอป-เปิดร้าน” ในออนไลน์. สืบค้น 9 พฤษภาคม 2559, จาก <http://manager.co.th>
- ยูพาวรรณ วรรณวานิชย์. (2548). การจัดการการตลาดบริการ (พิมพ์ครั้งที่ 1, ปี 2548). กรุงเทพฯ: แสงดาว.
- เยาวภา ปฐมศิริกุล. (2552). กลยุทธ์การตลาดบริการสุขภาพของโรงพยาบาลเอกชนในประเทศไทย. มหาวิทยาลัยอีสเทิร์นเอเซีย, กรุงเทพฯ.
- รัตนะ บัวสนธ์. (2556). วิธีการเชิงผสมผสานสำหรับการวิจัยและประเมิน (ปี 2556). กรุงเทพฯ: จุฬาลงกรณ์มหาวิทยาลัย.
- เรขัณพัศ ภาสกรณ์ และยุบล เบ็ญจรงค์กิจ. (2555). รูปแบบการดำเนินชีวิต พฤติกรรมการบริโภค และการเปิดรับสื่อของชายรักชายในเขตกรุงเทพมหานคร. *Journal of Public Relations and Advertising*, 5(2). สืบค้น 3 พฤษภาคม 2559, จาก <http://www.jprad.commarts.chula.ac.th>
- วรพล วัฒนานนท์ และสุดาพร สาวม่วง. (2555). กลยุทธ์การสร้างความรักภักดีในอุตสาหกรรมการผลิตเครื่องสำอางในประเทศไทย. *วารสารพฤติกรรมศาสตร์*, ฉบับที่ 2, 108.
- วันชัย สุขสะพาน. (2559). อิทธิพลของกระบวนการสื่อสารในเครือข่ายสังคมออนไลน์ที่มีผลต่อการตัดสินใจของที่พักผ่านอินเทอร์เน็ตของผู้บริโภค. *วารสารบัณฑิตศึกษา มหาวิทยาลัยราชภัฏสวนสุนันทา*, 2(2), 1-13.
- วารุณี ต้นดวงศ์วานิช, นิภา นิรุตติกุล, สุนทรี เหล่าพัดจัน, พรพรหม พรหมเพชร, นิตยา งามแดน และ จุฑามาศ ทวีไพบูลย์วงษ์. (2546). *หลักการตลาด ฉบับมาตรฐาน* (พิมพ์ครั้งที่ 6) กรุงเทพฯ: เพียร์สัน เอ็ดดูเคชั่น อินโดไชน่า.
- วิเชียร วิทย์อุดม. (2555). *หลักการตลาด*. กรุงเทพฯ: ธนชัยการพิมพ์.
- วีรพงษ์ ชุตติภักดิ์. (2556). 10 *ไลฟ์สไตล์ของคนในยุค... Gen Y*. สืบค้น 25 กุมภาพันธ์ 2559, จาก <http://www.bangkokbiznews.com>
- วุฒิ สุขเจริญ. (2555). *พฤติกรรมผู้บริโภค*. กรุงเทพฯ: จี. พี. ไชเบอร์พริ้นท์.
- ศิริวรรณ เสรีรัตน์, และ ปณิศา มีจินดา. (2541). กลยุทธ์การตลาดและการวางแผน. *เพชรจรัสแสง* แห่งโลกธุรกิจ, 1468.

- ศิริวรรณ เสรีรัตน์, สุภร เสรีรัตน์, ปณิศา มีจินดา และอรทัย เลิศวรรณวิทย์. (2550). *กลยุทธ์การตลาดและการบริหารเชิงกลยุทธ์โดยมุ่งที่ตลาด*. กรุงเทพฯ: ธนรัชการพิมพ์.
- ศูนย์วิจัยเศรษฐกิจและธุรกิจ ธนาคารไทยพาณิชย์. (2557). *เปิดกลยุทธ์เด็ดมัดใจ Gen Y*. สืบค้น 24 กุมภาพันธ์ 2559, จาก [https://www.prachachat.net/news\\_detail.php?newsid=1415879858](https://www.prachachat.net/news_detail.php?newsid=1415879858)
- สมใจ บุญทานนท์. (2552). *หลักการตลาด : Principles of Marketing* (พิมพ์ครั้งที่ 5). จังหวัดนครปฐม: มหาวิทยาลัยราชภัฏนครปฐม.
- สมาพันธ์เอสเอ็มอีไทย. (2558). *อุตสาหกรรมแฟชั่น อุตสาหกรรมไอเดีย*. สืบค้น 14 มีนาคม 2559, จาก <http://www.federationthaisme.org>
- สำนักงานส่งเสริมการค้าระหว่างประเทศ กรุงเบอร์ลิน. (2558). กลุ่มผู้บริโภคเกษียณในเยอรมนี, .
- สำนักบริหารการทะเบียน กรมการปกครอง. (2558). *สถิติประชากรและบ้าน-จำนวนประชากรแยกรายอายุ*. สืบค้น 26 มีนาคม 2559, จาก <http://stat.dopa.go.th>
- สิทธิ์ ชีรสรณ์. (2552). *การตลาด* (พิมพ์ครั้งที่ 2). กรุงเทพฯ: จุฬาลงกรณ์มหาวิทยาลัย.
- สุชาดา อู๋รัตนมณีสุชาดา. (2559). *อิทธิพลของความพึงพอใจต่อคุณภาพสินค้าและความไว้วางใจในตราสินค้าที่ส่งผลต่อ ความภักดีของผู้ใช้รถยนต์พรีเมียมกรณีศึกษาศูนย์วิภาวดีรังสิต*. สืบค้น 3 พฤษภาคม 2559, จาก <http://dspace.bu.ac.th>
- สุดาพร กุณทลบุตร. (2552). *หลักการตลาด (สมัยใหม่)* (พิมพ์ครั้งที่ 3). กรุงเทพฯ: จุฬาลงกรณ์มหาวิทยาลัย.
- สุดารักษ์ วงษ์เจริญ. (2557). *คุณค่าตราสินค้าส่งผลต่อความภักดีในการซื้อผลิตภัณฑ์เสริมอาหาร Blackmore*. สืบค้น 3 พฤษภาคม 2559, จาก <http://dspace.bu.ac.th>
- สุทธภา อมรวิวัฒน์, ทับขวัญ หอมจำปา, ศรีนรินทร์ เผ่าพงษ์ไพบูลย์, ชรินทร์ รัตนภิญโญวงศ์, นิตนารา มินทะจิน และณัฐชยา อารักษ์วิชานนท์. (2557). *กลยุทธ์มัดใจผู้บริโภค Gen Y*.
- สุภางค์ จันทวานิช. (2549). *การวิเคราะห์ข้อมูลในการวิจัยเชิงคุณภาพ* (พิมพ์ครั้งที่ 7). กรุงเทพฯ: จุฬาลงกรณ์มหาวิทยาลัย.
- สุภางค์ จันทวานิช. (2556). *วิธีการวิจัยเชิงคุณภาพ* (พิมพ์ครั้งที่ 21). กรุงเทพฯ: จุฬาลงกรณ์มหาวิทยาลัย.
- สุภาภรณ์ พลนิกร. (2548). *พฤติกรรมผู้บริโภค*. กรุงเทพฯ: โสติสติก.

- สุมาลี เล็กประยูร. (2559). ความอ่อนไหวในตราสินค้าและความภักดีต่อตราสินค้าของผู้บริโภค ในเขตกรุงเทพมหานคร. *วารสารวิจัยวิทยาการวิจัย* (ฉบับที่ 3). สืบค้น 3 พฤษภาคม 2559, จาก <http://portal.edu.chula.ac.th>
- เสรี วงษ์มณฑา. (2542). *กลยุทธ์ทางการตลาด การวางแผนการตลาด*. กรุงเทพฯ: ชีระฟิล์ม และไซเท็กซ์.
- หะหมัด หะยีหมัด และก่อพงษ์ พลโยธา. (2556). ความภักดีต่อตราสินค้าในมิติเชิงทัศนคติและมิติเชิงพฤติกรรม. *วารสารบริหารธุรกิจ เศรษฐศาสตร์และการสื่อสาร*, 2(108).
- อศุขย์ จาตุรงค์กุล. (2543a). *กลยุทธ์การตลาด* (พิมพ์ครั้งที่ 2). กรุงเทพฯ: มหาวิทยาลัยธรรมศาสตร์.
- อศุขย์ จาตุรงค์กุล. (2543b). *พฤติกรรมผู้บริโภค*. กรุงเทพฯ: มหาวิทยาลัยธรรมศาสตร์.
- อศุขย์ จาตุรงค์กุล, และ ดลยา จาตุรงค์กุล. (2550). *พฤติกรรมผู้บริโภค* (พิมพ์ครั้งที่ 8). กรุงเทพฯ: มหาวิทยาลัยธรรมศาสตร์.
- อรรถพร ใจเจตน์สุข. (2557). *การสื่อสารการตลาดแบบองค์รวมที่มีผลต่อความสนใจและการตัดสินใจซื้อสินค้าเครื่องแต่งกายของกลุ่มวัยรุ่นเพศชายในเขตกรุงเทพมหานคร*. สืบค้น 14 มิถุนายน 2559 จาก <http://dspace.bu.ac.th/handle/123456789/960>
- อรุทัย ผกาขย. (ม.ป.ป.). *การบริหารจัดการเกี่ยวกับช่องทางในการจัดจำหน่ายมีอะไรบ้าง* สืบค้น 3 พฤษภาคม 2559, จาก <http://boc.dip.go.th>
- อัศววิษณุ เชื้ออารย์. (2556). ปัจจัยที่มีผลต่อความภักดีในตราสินค้า “Greyhound” ของผู้บริโภคในกรุงเทพมหานคร. *วารสารบริหารธุรกิจศรีนครินทร์วิโรฒ*, 4(2), 74–88.
- อัสน์อุไร เตชะสวัสดิ์. (2549). *พฤติกรรมผู้บริโภค* (พิมพ์ครั้งที่ 2). กรุงเทพฯ: ซี.วี.แอล การพิมพ์.
- เอนก พ.อนุกุลบุตร. (2556). *วิจัยเชิงคุณภาพ = Aualitative research* (พิมพ์ครั้งที่ 1). กรุงเทพฯ: ก. พล (1996).
- เอ็นไวโรเซล. (2558). “เอ็นไวโรเซล” ชี 6 ค่านิยม *อิทธิพลพฤติกรรมผู้บริโภค ยุค “ดราม่า”* ปี 2559. สืบค้น 14 มกราคม 2559, จาก <http://www.positioningmag.com>

## ภาษาอังกฤษ

- Aaker, D. A. (2002). *Building Strong Brands*.
- Altaf, J. G., Troccoli, I. R., Paschoalino, C. B., & Luqueze, M. A. (2012). Luxury Clothing: A Mirror Of Gay Consumers Sexual Option *Revista Eletrônica de Ciência*

- Administrativa*, 11(1), 162. Retrieved 9 Nov 2015, from  
<http://search.proquest.com/docview/1020713070/abstract/4229837002B54BF2PQ/1>  
<https://doi.org/http://dx.doi.org/10.5329/RECADM.20121101010>
- Altinbasak-Farina, I., & Guleryuz-Turkel, G. (2015). Identifying the Needs of Gen Y by Exploring Their Value Systems: A Qualitative Study. *International Journal of Trade, Economics and Finance*, 6(6), 290–296. Retrieved 1 May 2016, from  
<http://search.proquest.com/docview/1750345581/abstract/A7C4CDAC41F46BDPQ/6>
- Anitha, N. (2016). Influence of Lifestyle on Consumer Decision Making with Special Reference to Organized Retail Formats in Chennai. *Indian Journal of Commerce and Management Studies; Nasik*, 7(1), 85–91.
- Armstrong, G., & Kotler, P. (2003). *Principles of marketing*.
- Armstrong, G., & Kotler, P. (2005). *Marketing: An Introduction*. NS: Pearson Bentice-Hall.
- Armstrong, G., & Kotler, P. (2013). *Marketing: an introduction* (11<sup>nd</sup> ed). Harlow: Pearson.
- Arnould, E. J., Price, L. L., & Zinkhan, G. M. (2004 a). *Consumers*. Boston: McGraw-Hill/Irwin.
- Arnould, E. J., Price, L. L., & Zinkhan, G. M. (2004 b). *Consumers* (2<sup>nd</sup> ed). Boston: McGraw-Hill/Irwin.
- Assael, H. (2004). *Consumer Behavior: A Strategic Approach*. Houghton Mifflin.
- Azzadina, I., Huda, A. N., & Sianipar, C. P. M. (2012). Understanding Relationship between Personality Types, Marketing-mix Factors, and Purchasing Decisions. *Procedia - Social and Behavioral Sciences*, 65, 352–357. Retrieved 1 October 2015, from.....  
<https://doi.org/10.1016/j.sbspro.2012.11.133>
- Bakewell, C., Vincent-Wayne, M., & Rothwell, M. (2006). UK Generation Y male fashion consciousness. *Journal of Fashion Marketing and Management*, 10(2), 169–180.  
 Retrieved 2 May 2016, from.....  
<https://doi.org/http://dx.doi.org/10.1108/13612020610667487>
- Batra. (2009). *Advertising Management*. Pearson Education India.
- Belch, G., & Belch, M. (2014). *Advertising and Promotion: An Integrated Marketing Communications Perspective*. McGraw-Hill Education.
- Belch, G. E., & Belch, M. A. (2009). *Advertising and Promotion: An Integrated Marketing Communications Perspective*. McGraw-Hill Irwin.



- Berkman, H. W., Lindquist, J. D., & Sirgy, M. J. (1997). *Consumer Behavior*. Lincolnwood, Ill: Natl Textbook Co.
- Bilgihan, A. (2016). Gen Y customer loyalty in online shopping: An integrated model of trust, user experience and branding. *Computers in Human Behavior*, *61*, 103–113.  
Retrieved 25 April 2016, from..... <https://doi.org/10.1016/j.chb.2016.03.014>
- Blackwell, R. D., Miniard, P. W., & Engel, J. F. (2006). *Consumer Behavior*. Thomson/South-Western.
- Blackwell, R. D., Miniard, P. W., & Engel, J. F. (2012). *Consumer behavior*. Singapore: Cengage Learning.
- Booms B. H., & Bitner M. j. (1981). *Marketing Strategies and Organization Structures for Service Firms*. Chicago: AMA.
- Bosmans, A., & Warlop, L. (2005). *How Vulnerable are Consumers to Blatant Persuasion Attempts* Katholieke Universiteit Leuven, Faculty of Economics and Applied Economics, Department of Applied Economics.
- Casidy, R. (2012). An empirical investigation of the relationship between personality traits, prestige sensitivity, and fashion consciousness of Generation Y in Australia. *Australasian Marketing Journal (AMJ)*, *20*(4), 242–249. Retrieved 7 June 2016, from..... <https://doi.org/10.1016/j.ausmj.2012.05.012>
- Chandio, Z. U., Qureshi, M. A., & Ahmed, S. (2015). Brand Trust, Customer Satisfaction and Brand Loyalty-A Cross Examination. *Journal of Business Strategies*, *9*(1), 62–81.
- Charles Teddlie, & Abbas Tashakkori. (2009). *Foundations of Mixed Methods Research*. Retrieved 6 October 2016, from..... <https://uk.sagepub.com/en-gb/asi/foundations-of-mixed-methods-research/book226302>
- Cheng Yu Sum, & Chi Leung Hui. (2009). Salespersons' service quality and customer loyalty in fashion chain stores: A study in Hong Kong retail stores. *Journal of Fashion Marketing and Management: An International Journal*, *13*(1), 98–108. Retrieved 19 October 2016, from..... <https://doi.org/10.1108/13612020910939905>

- Christafore, D., & Leguizamon, S. (2012). The influence of gay and lesbian coupled households on house prices in conservative and liberal neighborhoods. *Journal of Urban Economics*, 71(2), 258–267. Retrieved 2 December 2015, from.....  
<https://doi.org/10.1016/j.jue.2011.09.004>
- Currás-Pérez, R., Ruiz-Mafé, C., & Sanz-Blas, S. (2013). Social network loyalty: evaluating the role of attitude, perceived risk and satisfaction. *Online Information Review*, 37(1), 61–82. <https://doi.org/http://dx.doi.org/10.1108/14684521311311630>
- Dagher, G. K., Itani, O., & Kassar, A. N. (2015). The Impact of Environment Concern and Attitude on Green Purchasing Behavior: Gender as The Moderator. *Contemporary Management Research*, 11(2), 179–205.
- DEVECI, G., & ERCIS, A. (2017). Determining the influence of fanatical tendencies on consumption styles based on lifestyles. *Marketing and Branding Research; Ardabil*, 4(1), 33–49.
- Devore, & Peck, R. (1993). *Statistics: The Exploration and Analysis of Data*. Duxbury.
- Dick, A. S., & Basu, K. (1994). Customer loyalty: Toward an integrated conceptual framework. *Journal of the Academy of Marketing Science*, 22(2), 99–113. Retrieved 8 October 2016, from..... <https://doi.org/10.1177/0092070394222001>
- Drejer, A. (2002). *Strategic Management and Core Competencies: Theory and Application*. Greenwood Publishing Group.
- Egan, J. (2014). *Marketing Communications*. SAGE.
- Engel, J. F., Blackwell, R. D., & Miniard, P. W. (1995). *Consumer Behavior*. Dryden Press.
- Esmailpour, F. (2015). The role of functional and symbolic brand associations on brand loyalty: A study on luxury brands. *Journal of Fashion Marketing and Management*, 19(4), 467–484.
- Etzel, M. J., Walker, B. J., & Stanton, W. J. (2007). *Marketing*. McGraw-Hill/Irwin.
- Eze, U. C., Tan, C.-B., & Yeo, A. L.-Y. (2012). Purchasing Cosmetic Products: A Preliminary Perspective of Gen-Y. *Contemporary Management Research*, 8(1), 51–59.
- Fan, Y.-W., & Miao, Y.-F. (2012). Effect of electronic word-of-mouth on consumer purchase intention: The perspective of gender differences. *International Journal of Electronic Business Management*, 10(3), 175.

- Fang Liu, Jianyao Li, Dick Mizerski, & Huangting Soh. (2012). Self-congruity, brand attitude, and brand loyalty: a study on luxury brands. *European Journal of Marketing*, 46(7/8), 922–937. Retrieved 23 October 2016, from.....  
<https://doi.org/10.1108/03090561211230098>
- Ferrell, O. C., & Hartline, M. (2013). *Marketing Strategy, Text and Cases*. Cengage Learning.
- Fiona X. Yang, & Virginia M.C. Lau. (2015). “LuXurY” hotel loyalty – a comparison of Chinese Gen X and Y tourists to Macau. *International Journal of Contemporary Hospitality Management*, 27(7), 1685–1706. Retrieved 1 May 2016, from.....  
<https://doi.org/10.1108/IJCHM-06-2014-0275>
- Gangai, K. N., & Agrawal, R. (2016). The Influence of Personality Traits on Consumer Impulsive Buying Behaviour. *International Journal of Marketing & Business Communication; New Delhi*, 5(1), n/a.
- Giovannini, S., Xu, Y., & Thomas, J. (2015). Luxury fashion consumption and Generation Y consumers: Self, brand consciousness, and consumption motivations. *Journal of Fashion Marketing and Management*, 19(1), 40–22.
- Grönroos, C. (2000). *Service Management and Marketing: A Customer Relationship Management Approach*. Wiley.
- Hansen, E., & Jonsson, E. (2013). E-loyalty in fashion e-commerce: an investigation in how to create e-loyalty. Retrieved 19 October 2016, from..... <http://www.diva-portal.org/smash/record.jsf?pid=diva2%3A626624&dswid=6223>
- Hawkins, D. I., Best, R. J., & Coney, K. A. (2001a). *Consumer Behavior: Building Marketing Strategy*. Irwin/McGraw Hill.
- Hawkins, D. I., Best, R. J., & Coney, K. A. (2001b). *Consumer Behavior: Building Marketing Strategy*. Irwin/McGraw Hill.
- Hawkins, D. I., Best, R. J., & Coney, K. A. (2004). *Consumer Behavior: Building Marketing Strategy*. McGraw-Hill Irwin.
- Hoyer, W. D., MacInnis, D. J., & Pieters, R. (2012). *Consumer Behavior*. Cengage Learning.
- Huang, Y.-T., & Jian, S.-P. (2015). From Customer Satisfaction to Brand Loyalty: A Mediation Model of Brand Trust and Brand Love. *Xing Xiao Ping Lun*, 12(2), 161–188.

- Hwang, J., & Kandampully, J. (2012). The role of emotional aspects in younger consumer-brand relationships. *The Journal of Product and Brand Management*, 21(2), 98–108.  
Retrieved 20 October 2016, from.....  
<https://doi.org/http://dx.doi.org/10.1108/10610421211215517>
- Jacoby, J., & Chestnut, R. W. (1978). *Brand Loyalty: Measurement and Management*. Wiley.
- Jing Theng So, Andrew Grant Parsons, & Sheau-Fen Yap. (2013). Corporate branding, emotional attachment and brand loyalty: the case of luxury fashion branding. *Journal of Fashion Marketing and Management: An International Journal*, 17(4), 403–423.  
Retrieved 20 October 2016, from..... <https://doi.org/10.1108/JFMM-03-2013-0032>
- K SMEcare. (2554). นิช มาร์เก็ต(Niche Market) ตลาดเฉพาะกลุ่มที่น่าสนใจสำหรับธุรกิจ  
เอสเอ็มอี. สืบค้น 11 พฤษภาคม 2559, จาก <https://www.kasikornresearch.com/TH>
- Kanuk, & Schiffman. (2010). *Consumer Behavior*. Prentice-Hall.
- Karavasilis, G., Nerantzaki, D.-M., Pantelidis, P., Paschaloudis, D., & Vrana, V. (2015). What Generation Y in Greece thinks about Green Hotels. *World Journal of Entrepreneurship, Management and Sustainable Development*, 11(4), 268–280.
- Kate Schofield, & Ruth Ä. Schmidt. (2005). Fashion and clothing: the construction and communication of gay identities. *International Journal of Retail & Distribution Management*, 33(4), 310–323. <https://doi.org/10.1108/09590550510593239>
- Kerin, R., & Hartley, S. (2015). *Marketing: The Core*.
- Kerstin Braun, Thomas Cleff, & Nadine Walter. (2015). Rich, lavish and trendy: Is lesbian consumers' fashion shopping behaviour similar to gay's? A comparative study of lesbian fashion consumption behaviour in Germany. *Journal of Fashion Marketing and Management: An International Journal*, 19(4), 445–466.  
<https://doi.org/10.1108/JFMM-10-2014-0073>
- Khan, M. M., & Khan, S. (2013). An Analysis Of Consumer Innovativeness And Cognitive Buying Behavior Of Young Adults: An Empirical Study On University Students. *The Journal of Commerce*, 5(4), 11–26.
- Kim, M., Kim, S., & Lee, Y. (2010). The effect of distribution channel diversification of foreign luxury fashion brands on consumers' brand value and loyalty in the Korean market.

- Journal of Retailing and Consumer Services*, 17(4), 286–293.  
<https://doi.org/10.1016/j.jretconser.2010.02.006>
- Koksal, M. H. (2014). Psychological and behavioural drivers of male fashion leadership. *Asia Pacific Journal of Marketing and Logistics*, 26(3), 430–449.
- Kotler, P. (1984). *Marketing Management: Analysis, Planning, and Control*. Prentice-Hall.
- Kotler, P. (1997). *Marketing Management: Analysis, Planning, Implementation, and Control*. Prentice Hall.
- Kotler, P. (2000). *Marketing management*. Prentice Hall of India: Prentice.
- Kotler, P. (2003). *Marketing Management*. Prentice Hall.
- Kotler, P., & Armstrong, G. M. (2010). *Principles of Marketing*. Prentice Hall.
- Kotler, P., Burton, S., Deans, K., Brown, L., & Armstrong, G. (2015). *Marketing*. Pearson Higher Education AU.
- Kotler, P., & Keller, K. L. (2006). *Marketing Management*. Pearson Prentice Hall.
- Kotler, P., & Keller, K. L. (2009a). *DIRECCION DE MARKETING*. Pearson Educación.
- Kotler, P., & Keller, K. L. (2009b). *Marketing Management*. Pearson Prentice Hall.
- Krom, I. (2015). Global Online Entrepreneurship and the Impact of Innovation on Brands. *Emerging Markets Journal*, 5(2), 90–101.  
<https://doi.org/http://dx.doi.org/10.5195/emaj.2015.90>
- Kurtulus, K., & Ertekin, Z. Ö. (2015). Consumers' attitude to and choice of store brands in fashion apparel: Role of gender and shopping style. *METU Studies in Development*, 42(1), 1–28.
- Lam, Y. W. K., & Yee, R. W. Y. (2014). Antecedents and Consequences of Fashion Consciousness: An Empirical Study in Hong Kong. *Research Journal of Textile and Apparel*, 18(4), 62–69. <https://doi.org/10.1108/RJTA-18-04-2014-B007>
- Lantos, G. P. (2015). *Consumer Behavior in Action: Real-life Applications for Marketing Managers*. Routledge.
- Lazarevic, V. (2012). Encouraging brand loyalty in fickle generation Y consumers. *Young Consumers*, 13(1), 45–61.  
<https://doi.org/http://dx.doi.org/10.1108/17473611211203939>

- Leelakulthanit, O. (2014). Life Satisfaction Of Gen Y Shoppers. *Journal of Business & Economics Research* , 12(3), n/a.
- Limbu, Y. B., Wolf, M., & Lunsford, D. L. (2011). Consumers' perceptions of online ethics and its effects on satisfaction and loyalty. *Journal of Research in Interactive Marketing*, 5(1), 71–89. <https://doi.org/http://dx.doi.org/10.1108/17505931111121534>
- Majumdar, A. (2012). Apparel impulse behavior among gay men. *Dissertations and Master's Theses (Campus Access)*, 1–50.
- Masterson, R., & Pickton, D. (2014). *Marketing: An Introduction*. SAGE.
- Michman, R. D., Mazze, E. M., & Greco, A. J. (2003). *Lifestyle Marketing: Reaching the New American Consumer*. Greenwood Publishing Group.
- Mowen, J. C. (1995). *Consumer Behavior*. Prentice-Hall.
- Muth, A., Ismail, R., & Langfeldt Boye, C. (2012). Customer Brand Relationship: An empirical study of customers' perception of brand experience, brand satisfaction, brand trust and how they affect brand loyalty. Retrieved 23 October 2016, from.....  
<http://www.diva-portal.org/smash/record.jsf?pid=diva2%3A530408&dswid=6126>
- Nunes, R. C., & Agante, L. (2014). Patterns of Brand Loyalty and Social Pressure of a Fashion Consumer/Padrões De Fidelidade À Marca E Pressão Social De Uma Consumidora De Moda. *Revista Portuguesa de Marketing*, 17(32), 21–42.
- Oakenfull, G. W. (2013). What Matters: Factors Influencing Gay Consumers' Evaluations of "Gay-Friendly" Corporate Activities. *Journal of Public Policy & Marketing*, 32(special issue), 79–89.
- Padhy, D. M. K. (2011). *Advertising Management : Theory & Practice*. Laxmi Publications.
- Pappu, R., & Quester, P. (2016). Brand Innovativeness Effects on Perceived Quality, Satisfaction and Loyalty. *Looking Forward, Looking Back: Drawing on the Past to Shape the Future of Marketing*, 763–763. [https://doi.org/10.1007/978-3-319-24184-5\\_185](https://doi.org/10.1007/978-3-319-24184-5_185)
- Park, M.-J., & Lee, Y.-R. (2005). Explanatory Variables of Customer's Brand Loyalty to Fashion Luxury Goods. *Journal of the Korean Society of Clothing and Textiles*, 29(11), 1485–1497.

- Parker, R. S., Simmers, C. S., & Schaefer, A. D. (2014). An Exploratory Study: Gen Y Males and Their Attitudes Toward Fashion. *Academy of Marketing Studies Journal*, 18(2), 79–89.
- Pascual-Miguel, F. J., Agudo-Peregrina, Á. F., & Chaparro-Peláez, J. (2015). Influences of gender and product type on online purchasing. *Journal of Business Research*, 68(7), 1550–1556. <https://doi.org/10.1016/j.jbusres.2015.01.050>
- Pereira, S. J. N., & Ayrosa, E. A. T. (2012). Between Two Worlds: an Ethnographic Study of Gay Consumer Culture in Rio de Janeiro. *Brazilian Administration Review*, 9(2), 211–228.
- Rahman, S. M. (2015). Consumer Expectation from Online Retailers in Developing E-commerce Market: An Investigation of Generation Y in Bangladesh. *International Business Research*, 8(7), 121–137.
- Reilly, A., & Rudd, N. A. (2007). Shopping behaviour among gay men: issues of internalized homophobia and self-esteem. *International Journal of Consumer Studies*, 31(4), 333–339. <https://doi.org/10.1111/j.1470-6431.2006.00558.x>
- Reimer, B. (1995). *Youth and modern lifestyle*. London: Sage.
- Richard L. Oliver. (1999). Whence Consumer Loyalty? *American Marketing Association*, 63, 33–34.
- Ro, H., & Olson, E. D. (2014). The effects of social justice and stigma-consciousness on gay customers' service recovery evaluation. *Journal of Business Research*, 67(6), 1162–1169. <https://doi.org/10.1016/j.jbusres.2013.05.006>
- Rogers, E. M. (2010). *Diffusion of Innovations*, (4th ed). Simon and Schuster.
- Rosenbaum, M. S., Russell-Bennett, R., & Drennan, J. (2015). Commercial friendships between gay sales associates and straight female customers in luxury settings: A proposed theoretical framework. *Journal of Retailing and Consumer Services*, 27, 179–186. <https://doi.org/10.1016/j.jretconser.2015.08.004>
- Ryding, D., Navrozidou, A., & Carey, R. (2014). The impact of eco-fashion strategies on male shoppers' perceptions of brand image and loyalty. *International Journal of Business and Globalisation*, 13(2), 173–196. <https://doi.org/10.1504/IJBG.2014.064133>



- Samanta, I., & Papadopoulos, K. (2012). Factors Influence Consumers' Attitudes and Perceptions: The Case of Generation Y. *Journal of Marketing and Operations Management Research*, 2(2), 61–77.
- Sarah Giovannini, Yingjiao Xu, & Jane Thomas. (2015). Luxury fashion consumption and Generation Y consumers: Self, brand consciousness, and consumption motivations. *Journal of Fashion Marketing and Management: An International Journal*, 19(1), 22–40. <https://doi.org/10.1108/JFMM-08-2013-0096>
- Saravanan, M., & Kummar, M. A. (2013). A Study on Purchasing Factors Effecting on Men's Skin Care Products with Special Reference to Palakkad City. *Asia Pacific Journal of Management & Entrepreneurship Research*, 2(3), 50–69.
- Schiffman, L. G., Kanuk, L., & Hansen, H. (2013). *Consumer Behaviour*. Pearson Education Limited.
- Schiffman, L. G., & Kanuk, L. L. (2000). *Consumer Behavior*. Prentice Hall.
- Schiffman, L., O'Cass, A., Paladino, A., & Carlson, J. (2013). *Consumer Behaviour*. Pearson Higher Education AU.
- Schneider, H., Schöenberg, I., & Férié, F. (2013). The distribution of influence in purchase decisions by male homosexual couples. *Journal of Consumer Behaviour*, 12(5), 345–357. <https://doi.org/10.1002/cb.1432>
- Schultz, D. E., Barnes, B. E., Schultz, H. F., & Azzaro, M. (2009). *Building Customer-Brand Relationships*. M.E. : Sharpe.
- Sheth, J. N., Mittal, B., & Newman, B. I. (1999). *Customer Behavior: Consumer Behavior and Beyond*. Dryden Press.
- Simmers, C. S., Parker, R. S., & Schaefer, A. D. (2014). The Importance of Fashion: The Chinese and U.S. Gen Y Perspective. *Journal of Global Marketing*, 27(2), 94.
- S.L. Hui, & Rachel W.Y. Yee. (2015). Relationship among Interpersonal Relationship, Customer Satisfaction and Brand Loyalty in Fashion Retailing Industry. *Research Journal of Textile and Apparel*, 19(1), 65–72. <https://doi.org/10.1108/RJTA-19-01-2015-B007>
- Smith, T. (2011). *Pricing Strategy: Setting Price Levels, Managing Price Discounts and Establishing Price Structures*. Cengage Learning.
- Solomon, M. R. (2009). *Marketing: Real People, Real Decisions*. Prentice Hall Financial Times.

- Solomon, M. R. (2014). *Consumer Behavior: Buying, Having, and Being*. Pearson Education.
- Solomon, M. R., Bamossy, G., & Askegaard, S. (1999). *Consumer Behaviour: A European Perspective*. Prentice Hall Europe.
- Stathopoulou, A., & Balabanis, G. (2016). The effects of loyalty programs on customer satisfaction, trust, and loyalty toward high- and low-end fashion retailers. *Journal of Business Research*, 69(12), 5801–5808. <https://doi.org/10.1016/j.jbusres.2016.04.177>
- Stone, M. A., & Desmond, J. (2007). *Fundamentals of Marketing*. Routledge.
- Thomas, S. (2013). Linking customer loyalty to customer satisfaction and store image: a structural model for retail stores. *Decision*, 40(1/2), 15–25.
- Tifferet, S., & Herstein, R. (2012). Gender differences in brand commitment, impulse buying, and hedonic consumption. *The Journal of Product and Brand Management*, 21(3), 176–182. <https://doi.org/http://dx.doi.org/10.1108/10610421211228793>
- Trivedi, J. P. (2015). Mobile Advertising Effectiveness on Gen Y's Attitude and Purchase Intentions. *International Journal of Marketing & Business Communication*, 4(2), n/a.
- Um, N.-H. (2012). Seeking the holy grail through gay and lesbian consumers: An exploratory content analysis of ads with gay/lesbian-specific content. *Journal of Marketing Communications*, 18(2), 133–149. <https://doi.org/10.1080/13527266.2010.489696>
- Underhill, S. (2000). *Boy Next Door*. Bruno Gmunder Verlag GmbH.
- Vandecasteele, B., & Geuens, M. (2009). Revising the myth of gay consumer innovativeness. *Journal of Business Research*, 62(1), 134–144. <https://doi.org/10.1016/j.jbusres.2008.01.005>
- Wan Rashid, W. E., Muda, M., Muda, M., Mohd, R., & Hassan, S. (2016). The Fifth International Conference on Marketing and Retailing (5th INCOMaR) 2015 Online Purchase Behavior of Generation Y in Malaysia. *Procedia Economics and Finance*, 37, 292–298. [https://doi.org/10.1016/S2212-5671\(16\)30127-7](https://doi.org/10.1016/S2212-5671(16)30127-7)
- Wit, B. de, & Meyer, R. (2010). *Strategy: Process, Content, Context*. Cengage Learning EMEA.
- Yamane, T. (1967). *Elementary sampling theory*. Prentice-Hall.
- Yarrow, K., & O'Donnell, J. (2009). *Gen BuY: How Tweens, Teens and Twenty-Somethings Are Revolutionizing Retail*. John Wiley and Sons.

Yung-Shen, Y. (2010). Can perceived risks affect the relationship of switching costs and customer loyalty in e-commerce? *Internet Research*, 20(2), 210–224.  
<https://doi.org/http://dx.doi.org/10.1108/10662241011032254>





ภาคผนวก

ภาคผนวก ก  
การตรวจสอบความสอดคล้องของข้อกำหนดกับวัตถุประสงค์  
ของงานวิจัย

## มหาวิทยาลัยธุรกิจบัณฑิต

## การตรวจสอบความสอดคล้องของข้อคำถามกับวัตถุประสงค์ของงานวิจัย

## โดยการหาดัชนีความสอดคล้อง (Index of Item-Objective Congruence : IOC)

เรื่อง การศึกษาเปรียบเทียบปัจจัยที่ส่งผลต่อความภักดีของผลิตภัณฑ์แฟชั่นของกลุ่ม Gen Y เพศชายและเกย์

คำอธิบาย ขอให้ท่านผู้เชี่ยวชาญแสดงความคิดเห็นของท่านในแบบสอบถามการหาประสิทธิภาพ โดยใส่เครื่องหมาย (✓) ในช่องความสอดคล้อง (congruence) หลังข้อคำถาม โดยมีความหมายของคะแนนดังนี้

ความสอดคล้อง +1	หมายถึง	คำถามนั้นมีความสอดคล้องระหว่างเนื้อหาในข้อคำถามกับวัตถุประสงค์และตัวแปรที่ตั้งไว้
ความสอดคล้อง 0	หมายถึง	ไม่แน่ใจว่าคำถามนั้นมีความสอดคล้องระหว่างเนื้อหาในข้อคำถามกับวัตถุประสงค์และตัวแปรที่ตั้งไว้
ความสอดคล้อง -1	หมายถึง	คำถามนั้นไม่มีความสอดคล้องระหว่างเนื้อหาในข้อคำถามกับวัตถุประสงค์และตัวแปรที่ตั้งไว้

ตัวแปร	องค์ประกอบ	มาตรวัด
ปัจจัยที่ส่งผลต่อความภักดีที่มีต่อผลิตภัณฑ์แฟชั่น	ปัจจัยด้านรูปแบบการดำเนินชีวิต	ระดับ 5 หมายถึง การปฏิบัติเป็นประจำ ระดับ 4 หมายถึง การปฏิบัติค่อนข้างบ่อย ระดับ 3 หมายถึง การปฏิบัติบางครั้ง ระดับ 2 หมายถึง การปฏิบัตินาน ๆ ครั้ง ระดับ 1 หมายถึง การไม่เคยปฏิบัติเลย
	ปัจจัยด้านพฤติกรรมในการซื้อสินค้า	ระดับ 5 หมายถึง การปฏิบัติเป็นประจำ ระดับ 4 หมายถึง การปฏิบัติค่อนข้างบ่อย ระดับ 3 หมายถึง การปฏิบัติบางครั้ง ระดับ 2 หมายถึง การปฏิบัตินาน ๆ ครั้ง ระดับ 1 หมายถึง การไม่เคยปฏิบัติเลย
	ปัจจัยด้านส่วนประสมการตลาด	ระดับ 5 หมายถึง มากที่สุด ระดับ 4 หมายถึง มาก ระดับ 3 หมายถึง ปานกลาง ระดับ 2 หมายถึง น้อย ระดับ 1 หมายถึง น้อยที่สุด

ตัวแปร	องค์ประกอบ	มาตรวัด
ความภักดีที่มีต่อ ผลิตภัณฑ์แฟชั่น (ด้านพฤติกรรม)	ความถี่ในการซื้อซ้ำ การบอกต่อ การแนะนำผู้อื่น	ระดับ 5 หมายถึง การปฏิบัติเป็นประจำ ระดับ 4 หมายถึง การปฏิบัติค่อนข้างบ่อย ระดับ 3 หมายถึง การปฏิบัติบางครั้ง ระดับ 2 หมายถึง การปฏิบัตินาน ๆ ครั้ง ระดับ 1 หมายถึง การไม่เคยปฏิบัติเลย
ความภักดีที่มีต่อ ผลิตภัณฑ์แฟชั่น (ด้านจิตวิทยา)	ความรู้สึกรัก/ทัศนคติ	ระดับ 5 หมายถึง มากที่สุด ระดับ 4 หมายถึง มาก ระดับ 3 หมายถึง ปานกลาง ระดับ 2 หมายถึง น้อย ระดับ 1 หมายถึง น้อยที่สุด



## ดัชนีความสอดคล้องของข้อความกับวัตถุประสงค์ของงานวิจัย

ดัชนีของตัวแปร (Index of Variables)	รหัส (Code)	ข้อความ	ความสอดคล้อง (Congruence)			ข้อเสนอแนะ (Suggestions)
			+1	0	-1	
ด้านรูปแบบการ ดำเนินชีวิต (ด้านกิจกรรม)	LS01	ท่านชอบชมการแสดงหรือนิทรรศการต่าง ๆ ด้านศิลปะวัฒนธรรม				
	LS02	ท่านชอบทำกิจกรรมเพื่อสังคม หรือ สิ่งแวดล้อม เช่น ร่วมบริจาคของปลูกป่า เป็นต้น				
	LS03	ท่านชอบดูภาพยนตร์ชมคอนเสิร์ต หรือ ซื้อสินค้า				
	LS04	ท่านชอบท่องเที่ยว รับประทานอาหาร และทำกิจกรรมกับครอบครัว				
	LS05	ท่านชอบเล่นกีฬา หรือทำกิจกรรมกลางแจ้ง				
	LS06	ท่านชอบท่องอินเทอร์เน็ต/social network/คู่มือออนไลน์/ยูทูป (YouTube)				
ด้านรูปแบบการ ดำเนินชีวิต (ด้านความสนใจ)	LS07	ท่านสนใจในด้านศิลปะ วัฒนธรรม และประเพณีต่างๆ				
	LS08	ท่านสนใจด้านการเมือง สังคมและด้านสิ่งแวดล้อม				
	LS09	ท่านสนใจในด้านละคร ดนตรี ภาพยนตร์ และการช้อปปิ้ง				
	LS10	ท่านสนใจในด้านสุขภาพ กีฬา และการออกกำลังกาย				
	LS11	ท่านสนใจในด้านนวัตกรรมและเทคโนโลยี รวมถึง Gadget ต่าง ๆ				

ดัชนีของตัวแปร (Index of Variables)	รหัส (Code)	ข้อความ	ความสอดคล้อง (Congruence)			ข้อเสนอแนะ (Suggestions)
			+1	0	-1	
ด้านรูปแบบการ ดำเนินชีวิต (ด้านความคิดเห็น)	LS12	ด้านศิลปะ วัฒนธรรม และประเพณี ต่างๆ				
	LS13	ด้านการเมือง สังคมและด้าน สิ่งแวดล้อม				
	LS14	ด้านละคร ดนตรี ภาพยนตร์ และ การช้อปปิ้ง				
	LS15	ด้านการตกแต่งบ้านและสวน การ ทำอาหาร				
	LS16	ด้านสุขภาพ กีฬา และการ ออกกำลังกาย				
	LS17	ด้านนวัตกรรม และเทคโนโลยี ที่ ทันสมัย				
ด้านพฤติกรรมการ ซื้อสินค้า	BH01	ผลิตภัณฑ์แฟชั่นที่ท่านชอบที่สุด				
	BH02	ท่านซื้อผลิตภัณฑ์แฟชั่นที่ใดบ้าง				
	BH03	ท่านมักซื้อผลิตภัณฑ์แฟชั่นใน ช่วงเวลาใด				
	BH04	ท่านซื้อผลิตภัณฑ์แฟชั่นที่ท่านชอบ เพราะเหตุผลใดบ้าง				
	BH05	ผู้ที่มีส่วนในการตัดสินใจซื้อ ผลิตภัณฑ์แฟชั่นของท่านคือใครบ้าง				
	BH06	ท่านจ่ายเงินในการซื้อผลิตภัณฑ์ แฟชั่นด้วยวิธีใด				

ดัชนีของตัวแปร (Index of Variables)	รหัส (Code)	ข้อความถาม	ความสอดคล้อง (Congruence)			ข้อเสนอแนะ (Suggestions)
			+1	0	-1	
ด้านส่วนประสม การตลาด	MK01	ผลิตภัณฑ์แฟชั่นที่ท่านนิยมซื้อ โดย ส่วนใหญ่ท่านพิจารณาองค์ประกอบ ของผลิตภัณฑ์นั้นอย่างไร				
	MK02	ผลิตภัณฑ์แฟชั่นที่ท่านนิยมซื้อ โดย ส่วนใหญ่ท่านพิจารณาประเด็นปัจจัย ด้านราคาอย่างไร				
	MK03	ผลิตภัณฑ์แฟชั่นที่ท่านนิยมซื้อ โดย ส่วนใหญ่ท่านพิจารณาประเด็นปัจจัย ด้านช่องทางการจัดจำหน่ายอย่างไร				
	MK04	ผลิตภัณฑ์แฟชั่นที่ท่านนิยมซื้อ โดย ส่วนใหญ่ท่านได้รับข้อมูลของ ผลิตภัณฑ์นั้นจากสื่อประเภทใด				
	MK05	ผลิตภัณฑ์แฟชั่นที่ท่านนิยมซื้อ มี โปรโมชันเหล่านี้มากน้อยเพียงใด				
ด้านความภักดีใน ผลิตภัณฑ์แฟชั่น	LF01	ท่านแนะนำเพื่อนให้ซื้อผลิตภัณฑ์ เดียวกับเรา เมื่อมีโอกาส				
	LF02	ท่านจะซื้อซ้ำในตราสินค้าหรือยี่ห้อ เดิมเมื่อต้องซื้อในครั้งต่อไป				
	LF03	ท่านแวะเวียนเข้าไปดูผลิตภัณฑ์ภายใต้ ตราสินค้านั้นอีก แม้จะยังไม่ซื้อก็ตาม				
	LF04	ท่านรู้สึกได้ว่าผลิตภัณฑ์นี้ทำให้ตัวเอง มีความมั่นใจ				
	LF05	ท่านรู้สึกว่าผลิตภัณฑ์นี้ทำให้ บุคลิกภาพของเราดูดี				
	LF06	ท่านมีความสุขทุกครั้งที่ได้ใช้ ผลิตภัณฑ์นี้				
	LF07	ท่านยินดีที่จะซื้อผลิตภัณฑ์แฟชั่นที่ขึ้น ชอบ แม้ว่าราคาจะปรับขึ้นก็ตาม				
	LF08	ท่านพูดถึงตราสินค้าในแฟชั่นที่ขึ้น ชอบต่อบุคคลอื่นในทางที่ดีเสมอ				

## ผลการทดสอบดัชนีความสอดคล้องของข้อความกับวัตถุประสงค์ของงานวิจัย

ดัชนีของตัวแปร (Index of Variables)	รหัส (Code)	ข้อความ	ความเห็นของผู้เชี่ยวชาญ			รวม	ค่า IOC	สรุปผล
			1	2	3			
ด้านรูปแบบการดำเนินชีวิต (ด้านกิจกรรม)	LS01	ท่านชอบชมการแสดงหรือนิทรรศการต่าง ๆ ด้านศิลปวัฒนธรรม	1	1	1	3	1	ใช้ได้
	LS02	ท่านชอบทำกิจกรรมเพื่อสังคมหรือสิ่งแวดล้อม เช่น ร่วมบริจาคของ ปลูกป่า เป็นต้น	1	1	1	3	1	ใช้ได้
	LS03	ท่านชอบดูภาพยนตร์ ชมคอนเสิร์ตหรือ ซื้อสินค้า	1	1	1	3	1	ใช้ได้
	LS04	ท่านชอบท่องเที่ยวรับประทานอาหาร และทำกิจกรรมกับครอบครัว	1	1	1	3	1	ใช้ได้
	LS05	ท่านชอบเล่นกีฬา หรือทำกิจกรรมกลางแจ้ง	1	1	1	3	1	ใช้ได้
	LS06	ท่านชอบท่องอินเทอร์เน็ต/ social network/คู่มือออนไลน์/ยูทูป(YouTube)	1	1	1	3	1	ใช้ได้
ด้านรูปแบบการดำเนินชีวิต (ด้านความสนใจ)	LS07	ท่านสนใจในด้านศิลปะ วัฒนธรรม และประเพณีต่างๆ	1	1	1	3	1	ใช้ได้
	LS08	ท่านสนใจในด้านการเมือง สังคม และด้านสิ่งแวดล้อม	1	1	1	3	1	ใช้ได้
	LS09	ท่านสนใจในด้านละคร คนตรี ภาพยนตร์ และการช้อปปิ้ง	0	1	1	2	0.67	พอใช้ได้
	LS10	ท่านสนใจในด้านสุขภาพ กีฬา และการออกกำลังกาย	1	1	1	3	1	ใช้ได้
	LS11	ท่านสนใจในด้านนวัตกรรมและเทคโนโลยี รวมถึง Gadget ต่าง ๆ	0	1	1	2	0.67	พอใช้ได้
ด้านรูปแบบการดำเนินชีวิต (ด้านความคิดเห็น)	LS12	ด้านศิลปะ วัฒนธรรม และประเพณีต่างๆ	0	-1	0	-1	-0.33	ต้องแก้ไข
	LS13	ด้านการเมือง สังคมและด้านสิ่งแวดล้อม	0	-1	0	-1	-0.33	ต้องแก้ไข
	LS14	ด้านละคร คนตรี ภาพยนตร์ และการช้อปปิ้ง	0	-1	0	-1	-0.33	ต้องแก้ไข

	LS15	ด้านการตกแต่งบ้านและสวน การทำอาหาร	0	-1	0	-1	-0.33	ต้อง แก้ไข
	LS16	ด้านสุขภาพ กีฬา และการออก กำลังกาย	0	-1	0	-1	-0.33	ต้อง แก้ไข
	LS17	ด้านนวัตกรรม และเทคโนโลยี ที่ทันสมัย	0	-1	0	-1	-0.33	ต้อง แก้ไข
ด้าน พฤติกรรม การซื้อ สินค้า	BH01	ผลิตภัณฑ์แฟชั่นที่ท่านชอบ ที่สุด	1	1	1	3	1	ใช้ได้
	BH02	ท่านซื้อผลิตภัณฑ์แฟชั่นที่ ใดบ้าง	1	1	0	2	0.67	พอใช้ได้
	BH03	ท่านมักซื้อผลิตภัณฑ์แฟชั่นใน ช่วงเวลาใด	1	1	1	3	1	ใช้ได้
	BH04	ท่านซื้อผลิตภัณฑ์แฟชั่นที่ท่าน ชอบเพราะเหตุผลใดบ้าง	1	1	1	3	1	ใช้ได้
	BH05	ผู้ที่มีส่วนในการตัดสินใจซื้อ ผลิตภัณฑ์แฟชั่นของท่านคือ ใครบ้าง	1	1	1	3	1	ใช้ได้
	BH06	ท่านจ่ายเงินในการซื้อ ผลิตภัณฑ์แฟชั่นด้วยวิธีใด	1	1	0	2	0.67	พอใช้ได้
ด้านส่วน ประสม การตลาด	MK01	ผลิตภัณฑ์แฟชั่นที่ท่านนิยมซื้อ โดยส่วนใหญ่ท่านพิจารณา องค์ประกอบของผลิตภัณฑ์นั้น อย่างไร	1	1	1	3	1	ใช้ได้
	MK02	ผลิตภัณฑ์แฟชั่นที่ท่านนิยมซื้อ โดยส่วนใหญ่ท่านพิจารณา ประเด็นปัจจัยด้านราคาอย่างไร	1	1	1	3	1	ใช้ได้
	MK03	ผลิตภัณฑ์แฟชั่นที่ท่านนิยมซื้อ โดยส่วนใหญ่ท่านพิจารณา ประเด็นปัจจัยด้านช่องทางการ จัดจำหน่ายอย่างไร	1	1	1	3	1	ใช้ได้
	MK04	ผลิตภัณฑ์แฟชั่นที่ท่านนิยมซื้อ โดยส่วนใหญ่ท่านได้รับข้อมูล ของผลิตภัณฑ์นั้นจากสื่อ ประเภทใด	1	1	1	3	1	ใช้ได้
	MK05	ผลิตภัณฑ์แฟชั่นที่ท่านนิยมซื้อ มีโปรโมชันเหล่านี้มากน้อย เพียงใด	1	1	1	3	1	ใช้ได้
ด้านความ ภักดีใน	LF01	ท่านแนะนำเพื่อนให้ซื้อ ผลิตภัณฑ์เดียวกับเรา เมื่อมี โอกาส	1	1	1	3	1	ใช้ได้

ผลิตภัณฑ์ แพชั่น	LF02	ท่านจะซื้อซ้ำในตราสินค้าหรือ ยี่ห้อเดิมเมื่อต้องซื้อในครั้ง ต่อไป	1	1	1	3	1	ใช้ได้
	LF03	ท่านแวะเวียนเข้าไปดู ผลิตภัณฑ์ภายใต้ตราสินค้านั้น อีก แม้จะยังไม่ซื้อก็ตาม	1	1	0	2	0.67	พอใช้ได้
	LF04	ท่านรู้สึกได้ว่าผลิตภัณฑ์นี้ทำ ให้ตัวเองมีความมั่นใจ	1	0	-1	0	0	ต้อง แก้ไข
	LF05	ท่านรู้สึกว่าผลิตภัณฑ์นี้ทำให้ บุคลิกภาพของเราดูดี	1	1	-1	1	0.33	ต้อง แก้ไข
	LF06	ท่านมีความสุขทุกครั้งที่ได้ใช้ ผลิตภัณฑ์นี้	1	1	1	3	1	ใช้ได้
	LF07	ท่านยินดีที่จะซื้อผลิตภัณฑ์ แพชั่น ที่ชื่นชอบ แม้ว่าราคาจะ ปรับขึ้นก็ตาม	1	0	1	2	0.67	พอใช้ได้
	LF08	ท่านพูดถึงตราสินค้าในแพชั่น ที่ชื่นชอบต่อบุคคลอื่นในทางที่ ดีเสมอ	1	1	1	3	1	ใช้ได้
			<b>ผลการทดสอบดัชนีความ สอดคล้อง</b>					<b>0.68</b>

**ภาคผนวก ข**

**แบบสอบถาม**





## แบบสอบถาม

### คำชี้แจง

1. แบบสอบถามนี้เป็นส่วนหนึ่งของการศึกษาระดับปริญญาเอก หลักสูตรบริหารธุรกิจดุษฎีบัณฑิต มหาวิทยาลัยธุรกิจบัณฑิตย์ เรื่อง “การศึกษาเปรียบเทียบปัจจัยที่ส่งผลต่อความภักดีของผลิตภัณฑ์แฟชั่นของกลุ่ม Gen Y เพศชายและเกย์” จึงขอความอนุเคราะห์จากผู้ตอบแบบสอบถาม ให้ข้อมูลตามความเป็นจริงตามพฤติกรรมของท่าน ข้อมูลที่ได้จะมีคุณค่าอย่างยิ่งที่ทำให้ทราบถึงปัจจัยที่มีผลต่อความภักดีในผลิตภัณฑ์แฟชั่นของผู้บริโภคกลุ่ม Gen Y เพศชาย และเกย์ และผลการศึกษานำไปใช้ประโยชน์ในทางวิชาการได้ต่อไป

2. แบบสอบถามที่ทั้งหมด 5 ส่วน ได้แก่

- |           |                                      |
|-----------|--------------------------------------|
| ส่วนที่ 1 | ปัจจัยด้านประชากรศาสตร์              |
| ส่วนที่ 2 | ปัจจัยด้านรูปแบบการดำเนินชีวิต       |
| ส่วนที่ 3 | ปัจจัยด้านพฤติกรรมในการบริโภคสินค้า  |
| ส่วนที่ 4 | ปัจจัยด้านส่วนประสมการตลาด           |
| ส่วนที่ 5 | ปัจจัยด้านความภักดีในผลิตภัณฑ์แฟชั่น |

3. ข้อมูลของท่านถือเป็นความลับที่จะไม่เผยแพร่ต่อบุคคลอื่น และจะไม่มีผลกระทบต่อการทำงานและองค์กรของท่าน

4. ในแต่ละส่วนโปรดทำเครื่องหมาย ✓ ลงในช่องว่างที่ตรงกับข้อมูลของท่านหรือตรงกับความเห็นของท่านมากที่สุด

5. ผู้วิจัยขอขอบพระคุณท่านที่ให้ความร่วมมือในการตอบแบบสอบถามมา ณ โอกาสนี้

นายทชวงษ์ จุลสวัสดิ์

นักศึกษาระดับปริญญาเอก

หลักสูตรบริหารธุรกิจดุษฎีบัณฑิต มหาวิทยาลัยธุรกิจบัณฑิตย์

E-mail: [thatchavong.j@lawasri.tru.ac.th](mailto:thatchavong.j@lawasri.tru.ac.th)

เบอร์โทรศัพท์ 095-695-6532

## ส่วนที่ 1 ปัจจัยด้านประชากรศาสตร์

1. ภาวะทางเพศ (sexuality) ตามความรู้สึกที่แท้จริงของท่านคือ

- ชายรักหญิง (Heterosexual)
- ชายรักชาย (Homosexual)
- ชายรักทั้งชายและหญิง (Bisexual)

2. ช่วงอายุของท่านคือ

- 20-23 ปี
- 24-27 ปี
- 28-31 ปี
- 32-35 ปี

3. ระดับการศึกษาของท่าน

- ต่ำกว่าปริญญาตรี
- ปริญญาตรี
- ปริญญาโท
- สูงกว่าปริญญาโท

4. อาชีพของท่านคือ

- นักศึกษา
- ข้าราชการ/รัฐวิสาหกิจ
- พนักงานบริษัทเอกชน
- ประกอบธุรกิจส่วนตัว
- อื่นๆ (โปรดระบุ).....

5. รายได้ต่อเดือนของท่านอยู่ในช่วงใด

- น้อยกว่าหรือเท่ากับ 20,000 บาท
- 20,001-30,000 บาท
- 30,001-40,000 บาท
- 40,001-50,000 บาท
- มากกว่า 50,000 บาท

## ส่วนที่ 2 รูปแบบการดำเนินชีวิต

ลำดับ ที่	ประเด็น/หัวข้อ/ปัจจัย เพื่อการพิจารณา	ปฏิบัติ เป็นประจำ	ปฏิบัติ ค่อนข้าง บ่อย	ปฏิบัติ บางครั้ง	ปฏิบัติ นานๆ ครั้ง	ไม่เคย ปฏิบัติ เลย
		5	4	3	2	1
<b>2.1 กิจกรรมที่ท่านชอบทำเมื่อมีเวลาว่างหรือมีโอกาส</b>						
1	ท่านชอบท่องเที่ยวตามสถานที่ต่าง ๆ					
2	ท่านชอบท่องอินเทอร์เน็ต					
3	ท่านชอบซื้อสินค้า (shopping)					
4	ท่านชอบดูภาพยนตร์					
5	ท่านชอบดูคอนเสิร์ต					
6	ท่านชอบเล่นกีฬาออกกำลังกาย					
7	ท่านชอบอ่านหนังสือ					
8	ท่านชอบเล่นดนตรี					
9	ท่านชอบฟังเพลง					
10	อื่น ๆ (ระบุ).....					
<b>2.2 ท่านให้ความสนใจในเรื่องราวหรือประเด็นต่าง ๆ เหล่านี้มากเพียงใด</b>						
11	ท่านสนใจเรื่องราวเกี่ยวกับประวัติศาสตร์					
12	ท่านสนใจเรื่องราวเกี่ยวกับสถานที่ท่องเที่ยวต่าง ๆ					
13	ท่านสนใจเรื่องราวเกี่ยวกับการตกแต่งบ้านและสวน					
14	ท่านสนใจเรื่องราวเกี่ยวกับนวัตกรรมเทคโนโลยีต่าง ๆ					
15	ท่านสนใจเรื่องราวเกี่ยวกับยานยนต์ต่าง ๆ					
16	ท่านสนใจเรื่องราวเกี่ยวกับแฟชั่น					
17	ท่านสนใจเรื่องราวเกี่ยวกับกีฬา					
18	ท่านสนใจเรื่องราวในสังคมที่ผู้คนส่วนใหญ่ให้ความสนใจและเป็นกระแสวิพากษ์วิจารณ์อยู่ ณ เวลานั้น					
19	อื่น ๆ (ระบุ).....					

ลำดับ ที่	ประเด็น/หัวข้อ/ปัจจัย เพื่อการพิจารณา	ปฏิบัติ เป็นประจำ	ปฏิบัติ ค่อนข้าง บ่อย	ปฏิบัติ บางครั้ง	ปฏิบัติ นานๆ ครั้ง	ไม่เคย ปฏิบัติ เลย
		5	4	3	2	1
<b>2.3 ท่านชอบแสดงความคิดเห็นในประเด็นต่าง ๆ เหล่านี้กับบุคคลอื่นมากเพียงใด</b>						
20	ท่านชอบแลกเปลี่ยนหรือแสดงความคิดเห็น ในประเด็นเรื่องของการท่องเที่ยว					
21	ท่านชอบแลกเปลี่ยนหรือแสดงความคิดเห็น ในประเด็นเรื่องของการทำงานของท่าน					
22	ท่านชอบแลกเปลี่ยนหรือแสดงความคิดเห็น ในประเด็นเรื่องของนวัตกรรมเทคโนโลยี ต่าง ๆ					
23	ท่านชอบแลกเปลี่ยนหรือแสดงความคิดเห็น ในประเด็นต่าง ๆ ทางด้านกีฬา					
24	ท่านชอบแลกเปลี่ยนหรือแสดงความคิดเห็น ในประเด็นต่าง ๆ ทางด้านสุขภาพ					
25	ท่านชอบแลกเปลี่ยนหรือแสดงความคิดเห็น ในประเด็นด้านสินค้าหรือบริการต่าง ๆ					
26	ท่านชอบแสดงความคิดเห็นในเหตุการณ์ ต่าง ๆ ที่เกิดขึ้นในสังคม และเป็นประเด็นที่ คนส่วนใหญ่ให้ความสนใจ					
27	อื่น ๆ (ระบุ).....					

### ส่วนที่ 3 พฤติกรรมในการซื้อผลิตภัณฑ์แฟชั่น

ลำดับ ที่	ประเด็น/หัวข้อ/ปัจจัย เพื่อการพิจารณา	มาก ที่สุด	มาก	ปาน กลาง	น้อย	น้อย ที่สุด
		5	4	3	2	1
<b>3.1 ผลิตภัณฑ์แฟชั่นใดที่ท่านซื้อบ่อยที่สุด</b>						
28	เสื้อ					
29	กางเกง					
30	รองเท้า					
31	กระเป๋า					
32	แว่นตา					
33	นาฬิกา					
34	หมวก					
35	เข็มขัด					
36	น้ำหอม					
37	อื่น ๆ (ระบุ).....					
<b>3.2 ท่านซื้อผลิตภัณฑ์แฟชั่นที่ใดบ้าง</b>						
38	ห้างสรรพสินค้าชั้นนำทั่วไป					
39	ร้านค้า Outlet เช่น Fly now , Premium Outlet					
40	ซื้อผ่านทาง internet หรือ social media					
41	ซื้อจากต่างประเทศ					
42	ตลาดนัด หรือ ตลาดถนนคนเดิน					
<b>3.3 ท่านนิยมซื้อผลิตภัณฑ์แฟชั่นในช่วงเวลาใด</b>						
43	ช่วงที่ผลิตภัณฑ์นั้นลดราคา					
44	ช่วงเทศกาลวันสำคัญต่าง ๆ					
45	ช่วงวันหยุดสุดสัปดาห์					
46	ช่วงสิ้นเดือน					
47	ช่วงหลังเลิกงาน					
48	ไม่มีช่วงเวลาที่เหมาะสม หากเจอที่ถูใจจะซื้อทันที					

ลำดับ ที่	ประเด็น/หัวข้อ/ปัจจัย เพื่อการพิจารณา	มาก ที่สุด	มาก	ปาน กลาง	น้อย	น้อย ที่สุด
		5	4	3	2	1
<b>3.4 ท่านซื้อผลิตภัณฑ์แฟชั่นที่ท่านชอบเพราะเหตุผลใด</b>						
49	ผลิตภัณฑ์นั้นมีโปรโมชันที่น่าสนใจ					
50	ของเดิมที่ใช้อยู่ชำรุดเสียหายหรือทรุดโทรม					
51	ผลิตภัณฑ์มีรูปปลั๊กอินที่มีความทันสมัย					
52	ต้องการมีหลาย ๆ รูปแบบเพื่อสับเปลี่ยนกันใช้งาน					
53	ผลิตภัณฑ์นั้นทำให้ท่านมีบุคลิกภาพที่ดี					
54	ผลิตภัณฑ์นั้นมีชื่อเสียงและเป็นที่นิยม					
<b>3.5 ผู้ที่มีอิทธิพลต่อการตัดสินใจซื้อผลิตภัณฑ์แฟชั่นของท่านคือใคร</b>						
55	ตัดสินใจด้วยตนเอง					
56	แฟน/คนรัก					
57	ครอบครัว (พ่อ แม่ พี่ น้อง)					
58	เพื่อน					
59	ผู้นำเสนอสินค้า (Presenter)					
60	บุคคลที่เป็นแบบอย่าง (idol)					
<b>3.6 ท่านมีกระบวนการในการตัดสินใจซื้อผลิตภัณฑ์แฟชั่นอย่างไร</b>						
61	ท่านพิจารณาถึงความจำเป็นในการซื้อผลิตภัณฑ์แฟชั่นนั้นก่อนทุกครั้ง					
62	ท่านค้นหาข้อมูลของผลิตภัณฑ์แฟชั่นที่ต้องการเพื่อประกอบการตัดสินใจซื้อเสมอ					
63	ท่านเปรียบเทียบราคา จากหลากหลายตราสินค้า ก่อนตัดสินใจซื้อเสมอ					
64	ท่านเปรียบเทียบการให้บริการ จากหลากหลายตราสินค้าก่อนตัดสินใจซื้อเสมอ					
65	ท่านมีการเปรียบเทียบการส่งเสริมการขาย(ลด แลก แจก แถม) จากหลากหลายตราสินค้าก่อนตัดสินใจซื้อเสมอ					
66	หลังจากท่านเปรียบเทียบ ราคา การให้บริการ และ การส่งเสริมการขายแล้ว ท่านตัดสินใจซื้อผลิตภัณฑ์แฟชั่นนั้นทันที					

ลำดับ ที่	ประเด็น/หัวข้อ/ปัจจัย เพื่อการพิจารณา	มาก ที่สุด	มาก	ปาน กลาง	น้อย	น้อย ที่สุด
		5	4	3	2	1
67	หลังจากท่านเปรียบเทียบ ราคา การให้บริการ และ การส่งเสริมการขายแล้ว ท่านยังคงกลับไปพิจารณา ก่อนแล้วจึงกลับมาซื้อ					
68	ท่านจำกัดจำนวนเงินในการซื้อผลิตภัณฑ์แฟชั่นแต่ละครั้งเสมอ					
69	ท่านชำระเงินสดในการซื้อผลิตภัณฑ์แฟชั่นเสมอ					
70	ท่านชำระด้วยบัตรเครดิตในการซื้อผลิตภัณฑ์แฟชั่นเสมอ					
71	ท่านชำระผ่านระบบธนาคารออนไลน์ (e-banking) ในการซื้อผลิตภัณฑ์แฟชั่นเสมอ					



## ส่วนที่ 4 ปัจจัยส่วนประสมการตลาดที่ส่งผลต่อพฤติกรรมการซื้อ ผลิตภัณฑ์แฟชั่น

ลำดับ ที่	ประเด็น/หัวข้อ/ปัจจัย เพื่อการ พิจารณา	มากที่สุด	มาก	ปาน กลาง	น้อย	น้อย ที่สุด
		5	4	3	2	1
<b>4.1 ผลิตภัณฑ์แฟชั่นที่ท่านนิยมซื้อ โดยส่วนใหญ่ท่านให้ความสำคัญกับองค์ประกอบของผลิตภัณฑ์นั้นในด้านใด</b>						
72	คุณภาพของวัสดุที่ใช้ผลิตต้องมีความคงทน					
73	การออกแบบ รูปร่าง สี สัน ต้องทันสมัย					
74	ต้องเป็นผลิตภัณฑ์ที่นำเข้าจากต่างประเทศ					
75	ตราสินค้าหรือยี่ห้อต้องเป็นที่นิยม					
76	ต้องเป็นสินค้าเฉพาะรุ่นมีจำนวนจำกัด (Limited)					
<b>4.2 ผลิตภัณฑ์แฟชั่นที่ท่านนิยมซื้อ โดยส่วนใหญ่ท่านพิจารณาประเด็นปัจจัยด้านราคาอย่างไร</b>						
77	ราคาต้องไม่แพงกว่าตราสินค้าที่เป็นคู่แข่งอื่น					
78	ราคาต้องไม่เกินกว่าราคาที่ตนเองจะสามารถ ซื้อได้					
79	ราคาต้องมีความคุ้มค่ากับคุณภาพของ ผลิตภัณฑ์					
80	มีราคาให้เลือกหลากหลายระดับ					
81	ไม่สนใจเรื่องราคาหากรู้สึกว่าจะชอบผลิตภัณฑ์ นั้นมาก					

ลำดับ ที่	ประเด็น/หัวข้อ/ปัจจัย เพื่อการพิจารณา	มาก ที่สุด	มาก	ปาน กลาง	น้อย	น้อย ที่สุด
		5	4	3	2	1
<b>4.3 ผลិតภัณฑ์แพ้นที่ทานนิมซื้อ โดยส่วนใหญ่ท่านพิจารณาประเด็นปัจจัยด้านช่องทางการจัดจำหน่ายอย่างไร</b>						
82	ต้องสามารถซื้อผ่านทางระบบอินเทอร์เน็ต (internet) ได้					
83	สถานที่จัดจำหน่ายต้องมีที่จอดรถที่เพียงพอ และปลอดภัย					
84	สถานที่จัดจำหน่ายต้องมีผลิตภัณฑ์แพ้นต่าง ๆ ให้เลือกซื้อได้หลากหลายรูปแบบ					
85	สถานที่จัดจำหน่ายต้องมีจำนวนผลิตภัณฑ์ที่เพียงพอต่อความต้องการ					
86	สถานที่จัดจำหน่ายต้องสะดวกในการเดินทาง					
87	สถานที่จัดจำหน่ายต้องแบ่งหมวดหมู่ของผลิตภัณฑ์ไว้อย่างชัดเจน เพื่อง่ายต่อการเลือกซื้อ					
88	บรรยากาศของสถานที่จัดจำหน่ายต้องดูทันสมัย					
<b>4.4 ผลิตภัณฑ์แพ้นที่ทานนิมซื้อ โดยส่วนใหญ่ท่านได้รับข้อมูลของผลิตภัณฑ์นั้นจากสื่อประเภทใด</b>						
89	อินเทอร์เน็ต (internet)					
90	ทีวี					
91	วิทยุ					
92	นิตยสาร					
93	ป้ายโฆษณา					
94	หนังสือพิมพ์					
95	ฟังจากการบอกต่อแบบปากต่อปาก					

ลำดับ ที่	ประเด็น/หัวข้อ/ปัจจัย เพื่อการพิจารณา	มาก ที่สุด	มาก	ปาน กลาง	น้อย	น้อย ที่สุด
		5	4	3	2	1
<b>4.5 ผลลัพธ์แห่งพื้นที่ท่านนิยมซื้อ ท่านพิจารณาการส่งเสริมการตลาดอย่างไร</b>						
96	มีบริการด้านการจัดส่งผลิตภัณฑ์ไปตามที่อยู่ของลูกค้า					
97	ต้องมีพนักงานไว้คอยดูแลอำนวยความสะดวกในการจัดหาและตอบคำถามลูกค้า					
98	ต้องมีโปรโมชั่นส่งเสริมการขาย เช่น ลด แลก แจก แถม					
99	ต้องมีสิทธิพิเศษให้กับลูกค้าที่ซื้อต่อเนื่องประจำ					
100	มีการแจ้งข่าวสารและความเคลื่อนไหวของผลิตภัณฑ์ให้กับลูกค้าทราบอย่างต่อเนื่อง					

## ส่วนที่ 5 พฤติกรรมด้านความภักดีต่อผลิตภัณฑ์แฟชั่น

ลำดับ ที่	ประเด็น/หัวข้อ/ปัจจัย เพื่อการพิจารณา	ปฏิบัติ เป็นประจำ	ปฏิบัติ ค่อนข้าง บ่อย	ปฏิบัติ บางครั้ง	ปฏิบัติ นานๆ ครั้ง	ไม่เคย ปฏิบัติ เลย
		5	4	3	2	1
5.1 หลังจากที่ท่านซื้อผลิตภัณฑ์แฟชั่นที่ชื่นชอบแล้ว ท่านมีพฤติกรรมและความรู้สึกเหล่านี้						
101	ท่านจะซื้อซ้ำผลิตภัณฑ์แฟชั่นในตราสินค้าเดิมเมื่อต้องซื้อในครั้งต่อไป					
102	ท่านติดตามว่าผลิตภัณฑ์แฟชั่นในตราสินค้านั้นมีผลิตภัณฑ์ใหม่ออกวางจำหน่ายหรือไม่ แม้ท่านจะยังไม่ตัดสินใจซื้อก็ตาม					
103	ท่านแนะนำเพื่อนให้ซื้อผลิตภัณฑ์แฟชั่นในตราสินค้าเดียวกับเรา เมื่อมีโอกาส					
104	ท่านพูดถึงตราสินค้าในแฟชั่นที่ชื่นชอบต่อบุคคลอื่นในทางที่ดีเสมอ					
105	ท่านคิดว่าผลิตภัณฑ์ที่ท่านซื้อภายใต้ตราสินค้านี้เหมาะสมกับท่านแล้ว และจะไม่เปลี่ยนใจไปใช้ตราสินค้าอื่น ๆ					
106	ท่านรู้สึกว่าคุณภาพของผลิตภัณฑ์แฟชั่นภายใต้ตราสินค้านี้ทำให้บุคลิกภาพของท่านดูดี					
107	ท่านมีความสุขและพึงพอใจทุกครั้งที่ได้ใช้ผลิตภัณฑ์แฟชั่นภายใต้ตราสินค้านี้					
108	ท่านมั่นใจในคุณภาพของผลิตภัณฑ์แฟชั่นภายใต้ตราสินค้านี้					

## ส่วนที่ 6 ข้อเสนอแนะเพิ่มเติม

.....

.....

.....

ภาคผนวก ค  
แบบสัมภาษณ์



**แบบสัมภาษณ์**  
(Semi-Structured Interview Form)

ผู้ให้ข้อมูล(นามสมมุติ) \_\_\_\_\_

อายุ \_\_\_\_\_ อาชีพ \_\_\_\_\_ รายได้ต่อเดือน \_\_\_\_\_

วันที่/เวลาที่ สัมภาษณ์ \_\_\_\_\_

ตัวแปร	ประเด็นคำถาม
<p>ปัจจัยด้านรูปแบบการดำเนินชีวิต</p> <p>ตามหลักการ AIO</p> <p>กิจกรรมที่ทำ (Activities)</p> <p>ความสนใจ (Interesting)</p> <p>การแสดงความคิดเห็น (Opinion)</p>	<ol style="list-style-type: none"> <li>1. กิจกรรมที่ท่านชอบทำเป็นประจำคืออะไร (Activities)</li> <li>2. เรื่องราวที่ท่านสนใจหรือชื่นชอบเป็นพิเศษ ซึ่งเมื่อมีเวลาท่านจะเข้าไปดูข้อมูลหรือศึกษาเรื่องราวเหล่านี้ (interested)</li> <li>3. ประเด็นที่ท่านชอบแสดงความคิดเห็น หรือแลกเปลี่ยนความคิดเห็นกับบุคคลอื่น ๆ เป็นประจำ คือประเด็นด้านใด (Opinion)</li> </ol>
<p>ปัจจัยด้านพฤติกรรมการซื้อผลิตภัณฑ์</p> <p>แฟชั่น</p> <p>ตามหลักการ 5 W 1 H</p>	<ol style="list-style-type: none"> <li>4. ผลิตภัณฑ์แฟชั่นส่วนใหญ่ที่ท่านซื้อคืออะไร (What you buy)</li> <li>5. ผลิตภัณฑ์แฟชั่นส่วนใหญ่ที่ท่านซื้อ ท่านซื้อในช่วงเวลาใด (When you buy)</li> <li>6. ผลิตภัณฑ์แฟชั่นส่วนใหญ่ที่ท่านซื้อ ท่านซื้อจากที่ไหน (where you buy)</li> <li>7. ผลิตภัณฑ์แฟชั่นส่วนใหญ่ที่ท่านซื้อนั้น มีใครเป็นผู้ร่วมตัดสินใจ (who influence you to buy)</li> <li>8. ผลิตภัณฑ์แฟชั่นส่วนใหญ่ที่ท่านซื้อนั้น ท่านซื้อเพราะเหตุผลใด (Why you buy) (ตอบสนองด้านร่างกาย หรือ จิตวิทยา)</li> <li>9. ผลิตภัณฑ์แฟชั่นส่วนใหญ่ที่ท่านซื้อนั้น ท่านมีกระบวนการก่อนตัดสินใจซื้ออย่างไร (How to buy)               <ol style="list-style-type: none"> <li>9.1 รับรู้ถึงปัญหาก่อนตัดสินใจซื้อหรือไม่</li> <li>9.2 แสวงหาข้อมูลอย่างไร</li> <li>9.3 มีการประเมินทางเลือกหรือไม่</li> <li>9.4 การตัดสินใจซื้อ (ซื้อยี่ห้อ อะไร ที่ไหน เท่าไร ชำระเงินอย่างไร</li> </ol> </li> </ol>

ตัวแปร	ประเด็นคำถาม
<p>ปัจจัยด้านส่วนประสมการตลาดที่มีต่อ ผลิตภัณฑ์แฟชั่น ตามหลัก 4Ps</p>	<ol style="list-style-type: none"> <li>10. ผลิตภัณฑ์แฟชั่นที่ท่านซื้อนั้นท่านพิจารณาคุณลักษณะในด้านใดบ้าง (Brand, คุณภาพ, วัสดุที่ใช้ทำ, ความทันสมัย, บรรจุภัณฑ์, การให้บริการ)</li> <li>11. ผลิตภัณฑ์แฟชั่นที่ท่านซื้อท่านมีหลักเกณฑ์ในการพิจารณาเรื่องราคาอย่างไร</li> <li>12. ผลิตภัณฑ์แฟชั่นที่ท่านซื้อท่านพิจารณาช่องทางในการจำหน่ายสินค้าอย่างไร <ol style="list-style-type: none"> <li>12.1 สถานที่จำหน่ายสินค้าต้องมีลักษณะอย่างไร (สะดวก ใกล้ ใกล้ ที่จอดรถ จำหน่ายสิ่งที่ชอบ)</li> <li>12.2 สินค้าคงคลังของผลิตภัณฑ์ (ของมีพอจำหน่าย มีสินค้าหลากหลายให้เลือก)</li> <li>12.3 การเดินทางไปยังสถานที่จำหน่าย</li> <li>12.4 การแบ่งประเภทสินค้า</li> </ol> </li> <li>13. ผลิตภัณฑ์แฟชั่นที่ท่านซื้อ ท่านพิจารณาด้านการส่งเสริมทางการตลาดอย่างไร <ol style="list-style-type: none"> <li>13.1 การส่งเสริมการขาย (ลด แลก แจก แถม)</li> <li>13.2 การขายตรง</li> <li>13.3 การโฆษณาและประชาสัมพันธ์</li> <li>13.4 พนักงานขาย</li> <li>13.5 ความสัมพันธ์ต่อลูกค้า</li> </ol> </li> </ol>
<p>ด้านความภักดีที่มีต่อผลิตภัณฑ์แฟชั่น</p>	<ol style="list-style-type: none"> <li>14. ท่านจะซื้อซ้ำผลิตภัณฑ์แฟชั่นในตราสินค้าเดิมเมื่อต้องจำเป็นต้องซื้อในครั้งต่อไปหรือไม่</li> <li>15. ท่านซื้อผลิตภัณฑ์แฟชั่นที่ชอบบ่อยแค่ไหน</li> <li>16. ท่านเปรียบเทียบตราสินค้าของผลิตภัณฑ์แฟชั่นที่ท่านชอบกับตราสินค้าอื่นที่เป็นคู่แข่งหรือไม่</li> <li>17. ท่านจะแนะนำให้คนอื่นรู้จักหรือซื้อผลิตภัณฑ์แฟชั่นที่ท่านซื้อมาใช้อย่างไร</li> <li>18. ท่านมีความรู้สึกอย่างไรต่อผลิตภัณฑ์แฟชั่นที่ท่านได้ซื้อมาครอบครอง</li> </ol>



ภาคผนวก ง  
ค่าทางสถิติ



### ง.1 ค่าความเชื่อมั่น (Reliability) จากการทดสอบแบบสอบถาม

#### Case Processing Summary

		N	%
Cases	Valid	39	95.1
	Excluded <sup>a</sup>	2	4.9
	Total	41	100.0

a. Listwise deletion based on all variables in the procedure.

#### Reliability Statistics

Cronbach's Alpha	N of Items
.957	109

#### ANOVA with Cochran's Test

		Sum of Squares	df	Mean Square	Cochran's Q	Sig
Between People		831.181	38	21.873	934.998	.000
Within People	Between Items	1096.130	108	10.149		
	Residual	3841.742	4104	.936		
	Total	4937.872	4212	1.172		
Total		5769.053	4250	1.357		

Grand Mean = 2.96

ง.2 ค่าความเชื่อมั่น (Reliability) ของแบบสอบถามจากผู้ตอบทั้งหมด 454 คน

#### Case Processing Summary

		N	%
Cases	Valid	454	100.0
	Excluded <sup>a</sup>	0	.0
	Total	454	100.0

a. Listwise deletion based on all variables in the procedure.

#### Reliability Statistics

Cronbach's Alpha	N of Items
.971	109

ง.3 การวิเคราะห์ปัจจัยเชิงสำรวจ (Exploratory Factor Analysis) ด้านรูปแบบการดำเนินชีวิต

#### KMO and Bartlett's Test

Kaiser-Meyer-Olkin Measure of Sampling Adequacy.	.878
Bartlett's Test of Sphericity	Approx. Chi-Square
	5281.987
	df
	276
	Sig.
	.000

**Communalities**

	Initial	Extraction
Act1	1.000	.722
Act2	1.000	.634
Act3	1.000	.638
Act4	1.000	.627
Act5	1.000	.663
Act6	1.000	.632
Act7	1.000	.492
Act8	1.000	.534
Act9	1.000	.575
Int1	1.000	.416
Int2	1.000	.765
Int3	1.000	.620
Int4	1.000	.770
Int5	1.000	.655
Int6	1.000	.621
Int7	1.000	.757
Int8	1.000	.432
Opi1	1.000	.699
Opi2	1.000	.634
Opi3	1.000	.722
Opi4	1.000	.782
Opi5	1.000	.751
Opi6	1.000	.766
Opi7	1.000	.698

Extraction Method: Principal

Component Analysis.

**Rotated Component Matrix<sup>a</sup>**

	Component					
	1	2	3	4	5	6
Opi6	.818					
Opi7	.768					
Opi2	.710					
Opi5	.685	.501				
Opi3	.683					
Opi4		.796				
Int7		.758				
Act6		.693				
Int5			.754			
Int3			.660			
Int4			.634	.536		
Int6			.552			
Int8			.500			
Int1						
Act2				.718		
Act9				.688		
Act4				.572		.513
Act7				.522		
Act1					.756	
Int2					.728	
Opi1					.629	
Act5						.742
Act3						.609
Act8						.538

Extraction Method: Principal Component Analysis.

Rotation Method: Varimax with Kaiser Normalization.<sup>a</sup>

a. Rotation converged in 9 iterations.

### 3.4 การวิเคราะห์ปัจจัยเชิงสำรวจ (Exploratory Factor Analysis) ด้านพฤติกรรมการซื้อผลิตภัณฑ์แฟชั่น

#### KMO and Bartlett's Test

Kaiser-Meyer-Olkin Measure of Sampling Adequacy.		.925
Bartlett's Test of Sphericity	Approx. Chi-Square	10329.980
	df	741
	Sig.	.000

#### Rotated Component Matrix<sup>a</sup>

	Component						
	1	2	3	4	5	6	7
How4	.807						
How3	.804						
How5	.771						
How7	.713						
How8	.702						
How2	.664						
How1	.632						
How6	.568						
What3		.754					
What6		.740					
What4		.731					
What9		.671					
What8		.654					
What2		.640					
What1		.531					
When4			.825				
When5			.752				
When3			.727				
When2							
Where5							
Where2							
Why4				.732			
Why3				.715			
Why5				.705			
Why6				.673			
Why1							
Whom5					.726		
Whom4					.722		
Whom3					.697		
Whom2					.684		
Whom6					.623		
Whom1						.700	
When6						.627	
How9						.526	
Why2						.508	
How10							.764
Where1							.570
When1							
Where3							

Extraction Method: Principal Component Analysis.

Rotation Method: Equamax with Kaiser Normalization.<sup>a</sup>

a. Rotation converged in 25 iterations.

### ๓.5 การวิเคราะห์ปัจจัยเชิงสำรวจ (Exploratory Factor Analysis) ด้านพฤติกรรมการซื้อผลิตภัณฑ์แฟชั่น

#### KMO and Bartlett's Test

Kaiser-Meyer-Olkin Measure of Sampling Adequacy.	.916
Bartlett's Test of Sphericity	Approx. Chi-Square
	2795.708
	df
	28
	Sig.
	.000

#### Communalities

	Initial	Extraction
Loy1	1.000	.657
Loy2	1.000	.739
Loy3	1.000	.784
Loy4	1.000	.726
Loy5	1.000	.689
Loy6	1.000	.780
Loy7	1.000	.899
Loy8	1.000	.885

Extraction Method: Principal

Component Analysis.



**Rotated Component Matrix<sup>a</sup>**

	Component	
	1	2
Loy3	.823	
Loy2	.809	
Loy5	.743	
Loy4	.721	
Loy1	.691	
Loy7		.891
Loy8		.853
Loy6		.749

Extraction Method: Principal

Component Analysis.

Rotation Method: Varimax

with Kaiser Normalization.<sup>a</sup>

a. Rotation converged in 3

iterations.

### ๓.5 ผลการวิเคราะห์ข้อมูลพื้นฐานปัจจัยด้านประชากรศาสตร์

Case Processing Summary						
	Cases					
	Valid		Missing		Total	
	N	Percent	N	Percent	N	Percent
sex * Age	454	100.0%	0	0.0%	454	100.0%
sex * Edu	454	100.0%	0	0.0%	454	100.0%
sex * Job	454	100.0%	0	0.0%	454	100.0%
sex * Income	454	100.0%	0	0.0%	454	100.0%

ช่วงระดับอายุ		sex			Total		
		ชาย	เกย์	ชายรักได้ทั้งชายและหญิง			
Age	20-23 ปี	Count	76	31	9	116	
		% of Total	16.7%	6.8%	2.0%	25.6%	
	24-27 ปี	Count	46	55	7	108	
		% of Total	10.1%	12.1%	1.5%	23.8%	
	28-31 ปี	Count	38	43	3	84	
		% of Total	8.4%	9.5%	0.7%	18.5%	
	32-35 ปี	Count	33	100	13	146	
		% of Total	7.3%	22.0%	2.9%	32.2%	
	Total		Count	193	229	32	454
			% of Total	42.5%	50.4%	7.0%	100.0%

ระดับการศึกษา		sex			Total		
		ชาย	เกย์	ชายรักได้ทั้งชายและหญิง			
Edu	ต่ำกว่าป.ตรี	Count	41	33	7	81	
		% of Total	9.0%	7.3%	1.5%	17.8%	
	ป.ตรี	Count	144	151	17	312	
		% of Total	31.7%	33.3%	3.7%	68.7%	
	ป.โท	Count	6	38	8	52	
		% of Total	1.3%	8.4%	1.8%	11.5%	
	สูงกว่าป.โท	Count	2	7	0	9	
		% of Total	0.4%	1.5%	0.0%	2.0%	
	Total		Count	193	229	32	454
			% of Total	42.5%	50.4%	7.0%	100.0%

อาชีพ		sex			Total		
		ชาย	เกย์	ชายรักได้ ทั้งชายและ หญิง			
Job	นักศึกษา	Count	67	23	10	100	
		% of Total	14.8%	5.1%	2.2%	22.0%	
	ข้าราชการ/รัฐวิสาหกิจ	Count	33	45	8	86	
		% of Total	7.3%	9.9%	1.8%	18.9%	
	พนักงานเอกชน	Count	65	105	9	179	
		% of Total	14.3%	23.1%	2.0%	39.4%	
	ธุรกิจส่วนตัว	Count	22	46	4	72	
		% of Total	4.8%	10.1%	0.9%	15.9%	
	อื่น ๆ	Count	6	10	1	17	
		% of Total	1.3%	2.2%	0.2%	3.7%	
	Total		Count	193	229	32	454
			% of Total	42.5%	50.4%	7.0%	100.0%

ระดับรายได้			sex			Total	
			ชาย	เกย์	ชายรักได้ทั้งชายและหญิง		
Income	น้อยกว่า 20,000	Count	127	93	17	237	
		% of Total	28.0%	20.5%	3.7%	52.2%	
	20,001-30,000	Count	32	62	11	105	
		% of Total	7.0%	13.7%	2.4%	23.1%	
	30,001-40,000	Count	13	27	2	42	
		% of Total	2.9%	5.9%	0.4%	9.3%	
	40,001-50,000	Count	8	18	1	27	
		% of Total	1.8%	4.0%	0.2%	5.9%	
	มากกว่า 50,000	Count	13	29	1	43	
		% of Total	2.9%	6.4%	0.2%	9.5%	
	Total		Count	193	229	32	454
			% of Total	42.5%	50.4%	7.0%	100.0%

### ๓.6 ผลการวิเคราะห์ข้อมูลพื้นฐานปัจจัยด้านประชากรศาสตร์ ด้วยวิธีการวิเคราะห์การถดถอย

#### Regression

##### Variables Entered/Removed<sup>a</sup>

Model	Variables Entered	Variables Removed	Method
1	Gay, Male <sup>b</sup>	.	Enter

a. Dependent Variable: Loyalty\_total

b. All requested variables entered.

##### Model Summary

Model	R	R Square	Adjusted R Square	Std. Error of the Estimate
1	.171 <sup>a</sup>	.029	.025	.79700

a. Predictors: (Constant), Gay, Male

##### ANOVA<sup>a</sup>

Model		Sum of Squares	df	Mean Square	F	Sig.
1	Regression	8.588	2	4.294	6.760	.001 <sup>b</sup>
	Residual	286.482	451	.635		
	Total	295.070	453			

a. Dependent Variable: Loyalty\_total

b. Predictors: (Constant), Gay, Male

**Coefficients<sup>a</sup>**

Model		Unstandardized Coefficients		Standardized Coefficients	t	Sig.
		B	Std. Error	Beta		
1	(Constant)	3.543	.141		25.147	.000
	Male	-.314	.152	-.192	-2.062	.040
	Gay	-.041	.150	-.026	-.275	.784

a. Dependent Variable: Loyalty\_total

**Regression****Variables Entered/Removed<sup>a</sup>**

Model	Variables Entered	Variables Removed	Method
1	32-35 <sup>1</sup> , 28-31 <sup>1</sup> , 24-27 <sup>1</sup> <sup>b</sup>		Enter

a. Dependent Variable: Loyalty\_total

b. All requested variables entered.

**Model Summary**

Model	R	R Square	Adjusted R Square	Std. Error of the Estimate
1	.117 <sup>a</sup>	.014	.007	.80423

a. Predictors: (Constant), 32-35<sup>1</sup>, 28-31<sup>1</sup>, 24-27<sup>1</sup>

ANOVA<sup>a</sup>

Model		Sum of Squares	df	Mean Square	F	Sig.
1	Regression	4.018	3	1.339	2.071	.103 <sup>b</sup>
	Residual	291.052	450	.647		
	Total	295.070	453			

a. Dependent Variable: Loyalty\_total

b. Predictors: (Constant), 32-35ปี, 28-31ปี, 24-27ปี

Coefficients<sup>a</sup>

Model		Unstandardized Coefficients		Standardized Coefficients	t	Sig.
		B	Std. Error	Beta		
1	(Constant)	3.279	.075		43.914	.000
	24-27ปี	.031	.108	.016	.289	.773
	28-31ปี	.202	.115	.097	1.749	.081
	32-35ปี	.202	.100	.117	2.020	.044

a. Dependent Variable: Loyalty\_total

## Regression

Variables Entered/Removed<sup>a</sup>

Model	Variables Entered	Variables Removed	Method
1	สูงกว่าป.โท, ป. โท, ป.ตรี <sup>b</sup>		Enter

a. Dependent Variable: Loyalty\_total

b. All requested variables entered.



**Model Summary**

Model	R	R Square	Adjusted R Square	Std. Error of the Estimate
1	.136 <sup>a</sup>	.018	.012	.80228

a. Predictors: (Constant), สูงกว่าป.โท, ป.โท, ป.ตรี

**ANOVA<sup>a</sup>**

Model		Sum of Squares	df	Mean Square	F	Sig.
1	Regression	5.423	3	1.808	2.808	.039 <sup>b</sup>
	Residual	289.648	450	.644		
	Total	295.070	453			

a. Dependent Variable: Loyalty\_total

b. Predictors: (Constant), สูงกว่าป.โท, ป.โท, ป.ตรี

**Coefficients<sup>a</sup>**

Model		Unstandardized Coefficients		Standardized Coefficients	t	Sig.
		B	Std. Error	Beta		
1	(Constant)	3.255	.089		36.510	.000
	ป.ตรี	.120	.100	.069	1.199	.231
	ป.โท	.370	.143	.146	2.598	.010
	สูงกว่าป.โท	.468	.282	.081	1.659	.098

a. Dependent Variable: Loyalty\_total

## Regression

**Variables Entered/Removed<sup>a</sup>**

Model	Variables Entered	Variables Removed	Method
1	อื่นๆ, ธุรกิจส่วนตัว, ข้าราชการ, พนักงานบริษัท <sup>b</sup>		Enter

a. Dependent Variable: Loyalty\_total

b. All requested variables entered.

**Model Summary**

Model	R	R Square	Adjusted R Square	Std. Error of the Estimate
1	.151 <sup>a</sup>	.023	.014	.80137

a. Predictors: (Constant), อื่นๆ, ธุรกิจส่วนตัว, ข้าราชการ, พนักงานบริษัท

**ANOVA<sup>a</sup>**

Model		Sum of Squares	df	Mean Square	F	Sig.
1	Regression	6.726	4	1.681	2.618	.035 <sup>b</sup>
	Residual	288.345	449	.642		
	Total	295.070	453			

a. Dependent Variable: Loyalty\_total

b. Predictors: (Constant), อื่นๆ, ธุรกิจส่วนตัว, ข้าราชการ, พนักงานบริษัท

**Coefficients<sup>a</sup>**

Model		Unstandardized Coefficients		Standardized Coefficients	t	Sig.
		B	Std. Error	Beta		
1	(Constant)	3.240	.080		40.431	.000
	ข้าราชการ	.036	.118	.018	.307	.759
	พนักงานบริษัท	.268	.100	.163	2.683	.008
	ธุรกิจส่วนตัว	.229	.124	.104	1.847	.065
	อื่นๆ	-.005	.210	-.001	-.022	.982

a. Dependent Variable: Loyalty\_total

**Regression****Variables Entered/Removed<sup>a</sup>**

Model	Variables Entered	Variables Removed	Method
1	มากกว่า50000, 40001-50000, 30001-40000, 20001-30000 <sup>b</sup>		Enter

a. Dependent Variable: Loyalty\_total

b. All requested variables entered.

**Model Summary**

Model	R	R Square	Adjusted R Square	Std. Error of the Estimate
1	.265 <sup>a</sup>	.070	.062	.78165

a. Predictors: (Constant), มากกว่า50000, 40001-50000, 30001-40000, 20001-30000

ANOVA<sup>a</sup>

Model		Sum of Squares	df	Mean Square	F	Sig.
1	Regression	20.742	4	5.185	8.487	.000 <sup>b</sup>
	Residual	274.328	449	.611		
	Total	295.070	453			

a. Dependent Variable: Loyalty\_total

b. Predictors: (Constant), มากกว่า150000, 40001-50000, 30001-40000, 20001-30000

Coefficients<sup>a</sup>

Model		Unstandardized Coefficients		Standardized Coefficients	t	Sig.
		B	Std. Error	Beta		
1	(Constant)	3.219	.051		63.397	.000
	20001-30000	.181	.092	.095	1.977	.049
	30001-40000	.463	.131	.166	3.536	.000
	40001-50000	.582	.159	.171	3.666	.000
	มากกว่า150000	.534	.130	.194	4.122	.000

a. Dependent Variable: Loyalty\_total

## Regression

Variables Entered/Removed<sup>a</sup>

Model	Variables Entered	Variables Removed	Method
1	32-35ปี, Gay, 28-31ปี, 24-27ปี, Male <sup>b</sup>		Enter

a. Dependent Variable: Loyalty\_total

b. All requested variables entered.

**Model Summary**

Model	R	R Square	Adjusted R Square	Std. Error of the Estimate
1	.190 <sup>a</sup>	.036	.025	.79683

a. Predictors: (Constant), 32-35<sup>ปี</sup>, Gay, 28-31<sup>ปี</sup>, 24-27<sup>ปี</sup>, Male

**ANOVA<sup>a</sup>**

Model		Sum of Squares	df	Mean Square	F	Sig.
1	Regression	10.617	5	2.123	3.344	.006 <sup>b</sup>
	Residual	284.453	448	.635		
	Total	295.070	453			

a. Dependent Variable: Loyalty\_total

b. Predictors: (Constant), 32-35<sup>ปี</sup>, Gay, 28-31<sup>ปี</sup>, 24-27<sup>ปี</sup>, Male

**Coefficients<sup>a</sup>**

Model		Unstandardized Coefficients		Standardized Coefficients	t	Sig.
		B	Std. Error	Beta		
1	(Constant)	3.496	.155		22.497	.000
	Male	-.307	.153	-.188	-1.998	.046
	Gay	-.058	.151	-.036	-.385	.701
	24-27 <sup>ปี</sup>	-.025	.108	-.013	-.232	.816
	28-31 <sup>ปี</sup>	.154	.116	.074	1.326	.185
	32-35 <sup>ปี</sup>	.095	.105	.055	.901	.368

a. Dependent Variable: Loyalty\_total

## Regression

**Variables Entered/Removed<sup>a</sup>**

Model	Variables Entered	Variables Removed	Method
1	มากกว่า50000, อื่นๆ, 28-31ปี, Male, 30001-40000, ข้าราชการ, 40001-50000, ป.ตรี , ธุรกิจส่วนตัว, 24-27ปี, สูงกว่าป.โท, 20001-30000, ป.โท, พนักงานบริษัท, 32-35ปี, Gay <sup>b</sup>		Enter

a. Dependent Variable: Loyalty\_total

b. All requested variables entered.

**Model Summary**

Model	R	R Square	Adjusted R Square	Std. Error of the Estimate
1	.311 <sup>a</sup>	.097	.064	.78102

a. Predictors: (Constant), มากกว่า50000, อื่นๆ, 28-31ปี, Male, 30001-40000, ข้าราชการ, 40001-50000, ป.ตรี , ธุรกิจส่วนตัว, 24-27ปี, สูงกว่าป.โท, 20001-30000, ป.โท, พนักงานบริษัท, 32-35ปี, Gay

ANOVA<sup>a</sup>

Model		Sum of Squares	df	Mean Square	F	Sig.
1	Regression	28.502	16	1.781	2.920	.000 <sup>b</sup>
	Residual	266.568	437	.610		
	Total	295.070	453			

a. Dependent Variable: Loyalty\_total

b. Predictors: (Constant), มากกว่า50000, อื่นๆ, 28-31ปี, Male, 30001-40000, ข้าราชการ, 40001-50000, ป.ตรี, ธุรกิจส่วนตัว, 24-27ปี, สูงกว่าป.โท, 20001-30000, ป.โท, พนักงานบริษัท, 32-35ปี, Gay

Coefficients<sup>a</sup>

Model		Unstandardized Coefficients		Standardized Coefficients	t	Sig.
		B	Std. Error	Beta		
1	(Constant)	3.478	.174		19.993	.000
	Male	-.344	.153	-.211	-2.245	.025
	Gay	-.136	.151	-.084	-.902	.368
	24-27ปี	-.124	.127	-.065	-.971	.332
	28-31ปี	-.055	.145	-.026	-.380	.704
	32-35ปี	-.177	.142	-.102	-1.249	.212
	ป.ตรี	.033	.101	.019	.322	.748
	ป.โท	.085	.159	.033	.534	.594
	สูงกว่าป.โท	.117	.293	.020	.400	.689
	ข้าราชการ	-.042	.145	-.020	-.289	.772
	พนักงานบริษัท	.101	.132	.061	.760	.447
	ธุรกิจส่วนตัว	.048	.150	.022	.320	.749
	อื่นๆ	-.065	.225	-.015	-.289	.773
	20001-30000	.147	.111	.077	1.324	.186
	30001-40000	.429	.147	.154	2.914	.004
	40001-50000	.539	.178	.158	3.032	.003
	มากกว่า50000	.478	.160	.174	2.983	.003

a. Dependent Variable: Loyalty\_total





## ประวัติผู้เขียน

ชื่อ-สกุล	ทัชวงษ์ จุลสวัสดิ์
ประวัติการศึกษา	พ.ศ. 2546 บริหารธุรกิจมหาบัณฑิต (M.B.A) มหาวิทยาลัยรามคำแหง พ.ศ. 2542 ไฟฟ้าสื่อสาร สถาบันเทคโนโลยีปทุมวัน
ตำแหน่งและสถานที่ทำงานปัจจุบัน	อาจารย์ประจำ คณะวิทยาการจัดการ มหาวิทยาลัยราชภัฏเทพสตรี
ผลงานวิชาการ	เอกสารประกอบการสอน วิชา การจัดการธุรกิจ ระหว่างประเทศ (พ.ศ. 2558) บทความวิชาการ เรื่อง “ความรับผิดชอบต่อสังคมของ องค์กรกับผลกระทบที่มีต่อพฤติกรรม การเป็นสมาชิกองค์กรที่ดีของพนักงาน” วารสารปัญญาวิวัฒน์ปีที่ 7 ฉบับที่ 3 (กันยายน- ธันวาคม 2558) บทความวิจัย เรื่อง “การเพิ่มศักยภาพและยกระดับการ จัดการกลุ่มวิสาหกิจชุมชนจังหวัดลพบุรี” การประชุมวิชาการระดับชาติ มหาวิทยาลัยราชภัฏ กลุ่มศรีอยุธยา ครั้งที่ 6 23-24 กรกฎาคม 2558